

お客様各位

カタログ等資料中の旧社名の扱いについて

2010年4月1日を以ってNECエレクトロニクス株式会社及び株式会社ルネサステクノロジが合併し、両社の全ての事業が当社に承継されております。従いまして、本資料中には旧社名での表記が残っておりますが、当社の資料として有効ですので、ご理解の程宜しくお願ひ申し上げます。

ルネサスエレクトロニクス ホームページ (<http://www.renesas.com>)

2010年4月1日

ルネサスエレクトロニクス株式会社

【発行】ルネサスエレクトロニクス株式会社 (<http://www.renesas.com>)

【問い合わせ先】 <http://japan.renesas.com/inquiry>

ご注意書き

1. 本資料に記載されている内容は本資料発行時点のものであり、予告なく変更することがあります。当社製品のご購入およびご使用にあたりましては、事前に当社営業窓口で最新の情報をご確認いただきますとともに、当社ホームページなどを通じて公開される情報に常にご注意ください。
2. 本資料に記載された当社製品および技術情報の使用に関連し発生した第三者の特許権、著作権その他の知的財産権の侵害等に関し、当社は、一切その責任を負いません。当社は、本資料に基づき当社または第三者の特許権、著作権その他の知的財産権を何ら許諾するものではありません。
3. 当社製品を改造、改変、複製等しないでください。
4. 本資料に記載された回路、ソフトウェアおよびこれらに関連する情報は、半導体製品の動作例、応用例を説明するものです。お客様の機器の設計において、回路、ソフトウェアおよびこれらに関連する情報を使用する場合には、お客様の責任において行ってください。これらの使用に起因しお客様または第三者に生じた損害に関し、当社は、一切その責任を負いません。
5. 輸出に際しては、「外国為替及び外国貿易法」その他輸出関連法令を遵守し、かかる法令の定めるところにより必要な手続を行ってください。本資料に記載されている当社製品および技術を大量破壊兵器の開発等の目的、軍事利用の目的その他軍事用途の目的で使用しないでください。また、当社製品および技術を国内外の法令および規則により製造・使用・販売を禁止されている機器に使用することができません。
6. 本資料に記載されている情報は、正確を期すため慎重に作成したのですが、誤りが無いことを保証するものではありません。万一、本資料に記載されている情報の誤りに起因する損害がお客様に生じた場合においても、当社は、一切その責任を負いません。
7. 当社は、当社製品の品質水準を「標準水準」、「高品質水準」および「特定水準」に分類しております。また、各品質水準は、以下に示す用途に製品が使われることを意図しておりますので、当社製品の品質水準をご確認ください。お客様は、当社の文書による事前の承諾を得ることなく、「特定水準」に分類された用途に当社製品を使用することができません。また、お客様は、当社の文書による事前の承諾を得ることなく、意図されていない用途に当社製品を使用することができません。当社の文書による事前の承諾を得ることなく、「特定水準」に分類された用途または意図されていない用途に当社製品を使用したことによりお客様または第三者に生じた損害等に関し、当社は、一切その責任を負いません。なお、当社製品のデータ・シート、データ・ブック等の資料で特に品質水準の表示がない場合は、標準水準製品であることを表します。
標準水準： コンピュータ、OA 機器、通信機器、計測機器、AV 機器、家電、工作機械、パーソナル機器、産業用ロボット
高品質水準： 輸送機器（自動車、電車、船舶等）、交通用信号機器、防災・防犯装置、各種安全装置、生命維持を目的として設計されていない医療機器（厚生労働省定義の管理医療機器に相当）
特定水準： 航空機器、航空宇宙機器、海底中継機器、原子力制御システム、生命維持のための医療機器（生命維持装置、人体に埋め込み使用するもの、治療行為（患部切り出し等）を行うもの、その他直接人命に影響を与えるもの）（厚生労働省定義の高度管理医療機器に相当）またはシステム等
8. 本資料に記載された当社製品のご使用につき、特に、最大定格、動作電源電圧範囲、放熱特性、実装条件その他諸条件につきましては、当社保証範囲内でご使用ください。当社保証範囲を超えて当社製品をご使用された場合の故障および事故につきましては、当社は、一切その責任を負いません。
9. 当社は、当社製品の品質および信頼性の向上に努めておりますが、半導体製品はある確率で故障が発生したり、使用条件によっては誤動作したりする場合があります。また、当社製品は耐放射線設計については行っておりません。当社製品の故障または誤動作が生じた場合も、人身事故、火災事故、社会的損害などを生じさせないようお客様の責任において冗長設計、延焼対策設計、誤動作防止設計等の安全設計およびエージング処理等、機器またはシステムとしての出荷保証をお願いいたします。特に、マイコンソフトウェアは、単独での検証は困難なため、お客様が製造された最終の機器・システムとしての安全検証をお願いいたします。
10. 当社製品の環境適合性等、詳細につきましては製品個別に必ず当社営業窓口までお問合せください。ご使用に際しては、特定の物質の含有・使用を規制する RoHS 指令等、適用される環境関連法令を十分調査のうえ、かかる法令に適合するようご使用ください。お客様がかかる法令を遵守しないことにより生じた損害に関し、当社は、一切その責任を負いません。
11. 本資料の全部または一部を当社の文書による事前の承諾を得ることなく転載または複製することを固くお断りいたします。
12. 本資料に関する詳細についてのお問い合わせその他お気付きの点等がございましたら当社営業窓口までご照会ください。

注 1. 本資料において使用されている「当社」とは、ルネサスエレクトロニクス株式会社およびルネサスエレクトロニクス株式会社とその総株主の議決権の過半数を直接または間接に保有する会社をいいます。

注 2. 本資料において使用されている「当社製品」とは、注 1 において定義された当社の開発、製造製品をいいます。

R8C/20-23 用 IC ソケットボード

R0K521238Z000BR

リリースノート第 1.00 版

株式会社ルネサスソリューションズ
2007 年 4 月 1 日

この度は R8C/20-23 用 IC ソケットボード(R0K521238Z000BR)をご購入いただきありがとうございます。
本リリースノートでは、本 IC ソケットボード(R0K521238Z000BR)のご利用方法について記載してあります。
本製品をご使用いただく前に必ずご一読いただきますようお願い申し上げます。

(目次)

| | |
|---|---|
| 1. はじめに..... | 2 |
| 2. 使用上の注意 (必ずお読みください) | 2 |
| 3. 製品概要..... | 2 |
| 4. 製品仕様..... | 2 |
| 5. 包装一覧..... | 3 |
| 6. ICソケットボード (R0K521238Z000BR) 構成 | 3 |
| 6.1. 外部仕様..... | 3 |
| 6.2. 外部電源仕様..... | 3 |
| 6.3. ジャンパ仕様..... | 3 |
| 6.4. スイッチ仕様..... | 3 |
| 6.5. コネクタ仕様..... | 4 |
| 7. 使用方法..... | 5 |
| 7.1. セットアップ..... | 5 |
| 7.2. 書き込み手順..... | 5 |
| 8. 最新情報の入手..... | 5 |

1. はじめに

本リリースノートは、R0K521238Z000BR に含まれるハードウェアの使用法、使用上の注意点について述べたものです。

2. 使用上の注意（必ずお読みください）

[マイコンの取り出しについて]

IC ソケットボード (R0K521238Z000BR) をご使用時に、IC ソケットからマイコンを取り出す場合は、必ず IC ソケットボードの電源スイッチを OFF してからマイコンを取り出してください。

[フラッシュライタの接続について]

IC ソケットボード (R0K521238Z000BR) の通信コネクタ CN1、CN2 はそれぞれワイヤード OR 接続になっています。絶対に IC ソケットボードに複数のフラッシュライタを接続しないでください。複数のフラッシュライタを接続して IC ソケットボードをご使用になった場合、マイコンおよびフラッシュライタを破損する恐れがあります。

3. 製品概要

本製品は、各種フラッシュライタを用いて R8C/20-23 のフラッシュマイコンに書き込みを行うための書き込み専用 IC ソケットボードです。

[対応マイコン] *1

R8C/20,21,22,23 グループ 48 ピン版フラッシュマイコン (パッケージ: PLQP0048KB-A(48P6Q-A))

*1:ご使用になるフラッシュライタによって、一部のマイコンに対応していない場合がございます。ご使用になるフラッシュライタの対応マイコンをご確認ください。

[対応フラッシュライタ]

株式会社ルネサステクノロジ

- ・ Flash Development Toolkit
- ・ Flash Starter (M3A-0806)

ホームページ : <http://japan.renesas.com/>

4. 製品仕様

本製品の仕様を表 4-1 に示します。

表 4-1 IC ソケットボード (R0K521238Z000BR) 仕様

| 項目 | | R0K521238Z000BR |
|------|-----------|----------------------|
| 動作電圧 | | 5.0V ± 5% (外部電源より供給) |
| 動作環境 | 1. 動作周囲温度 | 25 ± 5[] |
| | 2. 湿度 | 結露しないこと |

5. 包装一覧

本製品の包装内容を表 5-1 に示します。

表 5-1 IC ソケットボード (R0K521238Z000BR) 包装一覧

| 製品名 | 数量 | 備考 |
|---------------------------------|-------|----------|
| IC ソケットボード (R0K521238Z000BR) | 1 個 | |
| 電源ケーブル | 1 本 | |
| リリースノート | 各 1 部 | 日本語版、英語版 |

6. IC ソケットボード (R0K521238Z000BR) 構成

6.1. 外部仕様

IC ソケットボード (R0K521238Z000BR) の外部仕様を表 6-1 に示します。

表 6-1 IC ソケットボード (R0K521238Z000BR) 外部仕様

| 項目 | 内容 | 備考 |
|---------|--------------------------|--------------|
| コネクタ | [CN1]: 通信コネクタ | 10pin コネクタ |
| | [CN2]: 通信コネクタ | 14pin コネクタ |
| | [CN3]: 電源コネクタ | |
| IC ソケット | [IC1]: 48 ピン用 IC ソケット | PLQP0048KB-A |
| 発振子 | [CST1]: 未実装 | |
| スイッチ | [SW1]: タクト型電源スイッチ | |
| LED | [LED1]: 電源ランプ | |
| ジャンパ | [JP1]: MODE 端子"L"入力切り替え用 | |

6.2. 外部電源仕様

単一電源用コネクタ (CN3)

外部電源が必要です。5.0[V]±5%を入力してください。

6.3. ジャンパ仕様

JP1

JP1 は MODE 端子(8 ピン)の"L"入力切り替えに使用します。表 6-2 に JP1 の設定を示します。

表 6-2 JP1 設定

| ジャンパ設定 | 内容 | 備考 |
|--------|-------|-------|
| 開放 | プルアップ | デフォルト |
| 短絡 | "L"入力 | |

6.4. スイッチ仕様

SW1 は IC ソケットボードの電源スイッチとして使用します。

6.5. コネクタ仕様

1) CN1 : 10pin コネクタ

CN1 のピンアサインを表 6-3 に示します。

表 6-3 CN1 ピンアサイン

| | |
|----|---|
| 10 | 9 |
| 8 | 7 |
| 6 | 5 |
| 4 | 3 |
| 2 | 1 |

| Pin No. | 信号名 *1 |
|---------|----------|
| 1 | Vcc |
| 2 | ----- |
| 3 | MODE |
| 4 | (RxD *2) |
| 5 | ----- |
| 6 | ----- |
| 7 | GND |
| 8 | RESET |
| 9 | ----- |
| 10 | (TxD *2) |

*1:マイコン側の信号名です。

*2:Flash Starter (M3A-0806) 用通信端子です。

参照) CN1

品名 : 2.54mm ピッチ 10 ピンコネクタ (ストレート)

型名 : HIF3FC-10PA-2.54DSA

メーカー : ヒロセ電機 (株)

2) CN2 : 14pin コネクタ

CN2 のピンアサインを表 6-4 に示します。

表 6-4 CN2 ピンアサイン

| | |
|----|----|
| 14 | 13 |
| 12 | 11 |
| 10 | 9 |
| 8 | 7 |
| 6 | 5 |
| 4 | 3 |
| 2 | 1 |

| Pin No. | 信号名 *1 |
|---------|--------|
| 1 | N.C. |
| 2 | GND |
| 3 | N.C. |
| 4 | GND |
| 5 | N.C. |
| 6 | GND |
| 7 | MODE |
| 8 | Vcc |
| 9 | N.C. |
| 10 | GND |
| 11 | N.C. |
| 12 | GND |
| 13 | RESET |
| 14 | GND |

*1:マイコン側の信号名です。

参照) CN2

品名 : 2.54mm ピッチ 14 ピンコネクタ (ストレート)

型名 : 7614-6002

メーカー : 住友 3M (株)

7. 使用方法

7.1. セットアップ

- 手順 1 R0K521238Z000BR に外部電源を接続します。
逆差しにより R0K521238Z000BR、MCU またはフラッシュライタを破壊する危険がありますので、電源の極性に注意してください。
- 手順 2 フラッシュライタとコネクタ CN1(E8 の場合は CN2)を接続してください。
Flash Starter (M3A-0806) を使用する場合のみ、JP1 を短絡し、20MHz の発振子を実装してください。
- 手順 3 外部電源より、電源を供給します。
このとき、R0K521238Z000BR 上の電源 LED が消灯していることを確認してください。
電源 LED が点灯した場合、電源スイッチを押下し電源 LED 消灯させてください。
- 以上でセットアップは終了です。

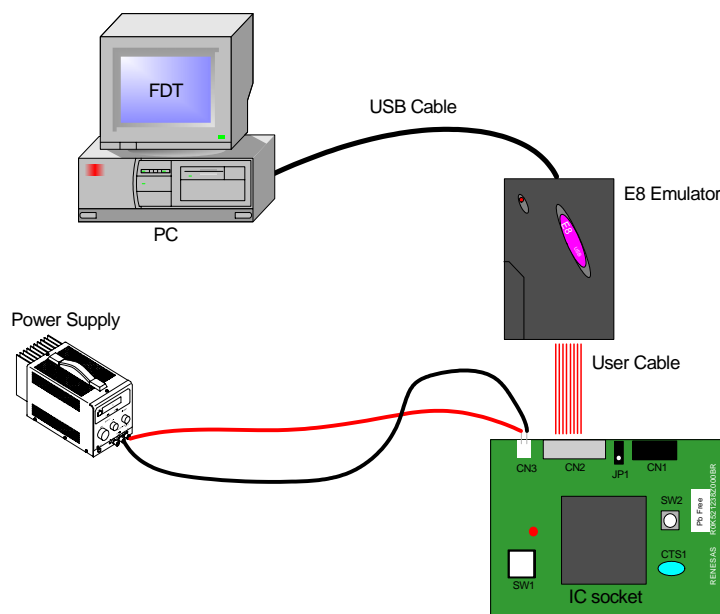


図 7.1 R0K521238Z000BR 接続例

7.2. 書き込み手順

- 手順 1 R0K521238Z000BR 上のソケットに MCU を装着します。
逆差しにより MCU を破壊する可能性がありますので、挿入方向に注意してください。
- 手順 2 電源スイッチを押下し、電源 LED の点灯を確認します。
- 手順 3 フラッシュライタにより MCU 内蔵フラッシュメモリにプログラムを書き込みます。
フラッシュライタについては、ご使用になるプログラムの取扱説明書をご確認の上、書き込み願います。
- 手順 4 電源スイッチを押下し、電源 LED の消灯を確認します。
LED が消灯された時点で、R0K521238Z000BR より MCU を取り出します。
手順 1 に戻り、連続して MCU の書き込みが可能です。

8. 最新情報の入手

本製品についての最新情報は下記ホームページから参照いただけます。ご活用ください。

ホームページ : <http://japan.renesas.com/>