

お客様各位

カタログ等資料中の旧社名の扱いについて

2010年4月1日を以ってNECエレクトロニクス株式会社及び株式会社ルネサステクノロジが合併し、両社の全ての事業が当社に承継されております。従いまして、本資料中には旧社名での表記が残っておりますが、当社の資料として有効ですので、ご理解の程宜しくお願い申し上げます。

ルネサスエレクトロニクス ホームページ (<http://www.renesas.com>)

2010年4月1日
ルネサスエレクトロニクス株式会社

【発行】ルネサスエレクトロニクス株式会社 (<http://www.renesas.com>)

【問い合わせ先】 <http://japan.renesas.com/inquiry>

ご注意書き

1. 本資料に記載されている内容は本資料発行時点のものであり、予告なく変更することがあります。当社製品のご購入およびご使用にあたりましては、事前に当社営業窓口で最新の情報をご確認いただきますとともに、当社ホームページなどを通じて公開される情報に常にご注意ください。
2. 本資料に記載された当社製品および技術情報の使用に関連し発生した第三者の特許権、著作権その他の知的財産権の侵害等に関し、当社は、一切その責任を負いません。当社は、本資料に基づき当社または第三者の特許権、著作権その他の知的財産権を何ら許諾するものではありません。
3. 当社製品を改造、改変、複製等しないでください。
4. 本資料に記載された回路、ソフトウェアおよびこれらに関連する情報は、半導体製品の動作例、応用例を説明するものです。お客様の機器の設計において、回路、ソフトウェアおよびこれらに関連する情報を使用する場合には、お客様の責任において行ってください。これらの使用に起因しお客様または第三者に生じた損害に関し、当社は、一切その責任を負いません。
5. 輸出に際しては、「外国為替及び外国貿易法」その他輸出関連法令を遵守し、かかる法令の定めるところにより必要な手続を行ってください。本資料に記載されている当社製品および技術を大量破壊兵器の開発等の目的、軍事利用の目的その他軍事用途の目的で使用しないでください。また、当社製品および技術を国内外の法令および規則により製造・使用・販売を禁止されている機器に使用することができません。
6. 本資料に記載されている情報は、正確を期すため慎重に作成したのですが、誤りが無いことを保証するものではありません。万一、本資料に記載されている情報の誤りに起因する損害がお客様に生じた場合においても、当社は、一切その責任を負いません。
7. 当社は、当社製品の品質水準を「標準水準」、「高品質水準」および「特定水準」に分類しております。また、各品質水準は、以下に示す用途に製品が使われることを意図しておりますので、当社製品の品質水準をご確認ください。お客様は、当社の文書による事前の承諾を得ることなく、「特定水準」に分類された用途に当社製品を使用することができません。また、お客様は、当社の文書による事前の承諾を得ることなく、意図されていない用途に当社製品を使用することができません。当社の文書による事前の承諾を得ることなく、「特定水準」に分類された用途または意図されていない用途に当社製品を使用したことによりお客様または第三者に生じた損害等に関し、当社は、一切その責任を負いません。なお、当社製品のデータ・シート、データ・ブック等の資料で特に品質水準の表示がない場合は、標準水準製品であることを表します。
標準水準： コンピュータ、OA 機器、通信機器、計測機器、AV 機器、家電、工作機械、パーソナル機器、産業用ロボット
高品質水準： 輸送機器（自動車、電車、船舶等）、交通用信号機器、防災・防犯装置、各種安全装置、生命維持を目的として設計されていない医療機器（厚生労働省定義の管理医療機器に相当）
特定水準： 航空機器、航空宇宙機器、海底中継機器、原子力制御システム、生命維持のための医療機器（生命維持装置、人体に埋め込み使用するもの、治療行為（患部切り出し等）を行うもの、その他直接人命に影響を与えるもの）（厚生労働省定義の高度管理医療機器に相当）またはシステム等
8. 本資料に記載された当社製品のご使用につき、特に、最大定格、動作電源電圧範囲、放熱特性、実装条件その他諸条件につきましては、当社保証範囲内でご使用ください。当社保証範囲を超えて当社製品をご使用された場合の故障および事故につきましては、当社は、一切その責任を負いません。
9. 当社は、当社製品の品質および信頼性の向上に努めておりますが、半導体製品はある確率で故障が発生したり、使用条件によっては誤動作したりする場合があります。また、当社製品は耐放射線設計については行っておりません。当社製品の故障または誤動作が生じた場合も、人身事故、火災事故、社会的損害などを生じさせないようお客様の責任において冗長設計、延焼対策設計、誤動作防止設計等の安全設計およびエージング処理等、機器またはシステムとしての出荷保証をお願いいたします。特に、マイコンソフトウェアは、単独での検証は困難なため、お客様が製造された最終の機器・システムとしての安全検証をお願いいたします。
10. 当社製品の環境適合性等、詳細につきましては製品個別に必ず当社営業窓口までお問合せください。ご使用に際しては、特定の物質の含有・使用を規制する RoHS 指令等、適用される環境関連法令を十分調査のうえ、かかる法令に適合するようご使用ください。お客様がかかる法令を遵守しないことにより生じた損害に関し、当社は、一切その責任を負いません。
11. 本資料の全部または一部を当社の文書による事前の承諾を得ることなく転載または複製することを固くお断りいたします。
12. 本資料に関する詳細についてのお問い合わせその他お気付きの点等がございましたら当社営業窓口までご照会ください。

注 1. 本資料において使用されている「当社」とは、ルネサスエレクトロニクス株式会社およびルネサスエレクトロニクス株式会社とその総株主の議決権の過半数を直接または間接に保有する会社をいいます。

注 2. 本資料において使用されている「当社製品」とは、注 1 において定義された当社の開発、製造製品をいいます。

M16C ファミリ対応 IC ソケットボード (R0K3144PSZ000BR)

リリースノート第 1.10 版

株式会社ルネサスソリューションズ
2007 年 01 月 16 日

この度は、M16C ファミリ対応 IC ソケットボード (R0K3144PSZ000BR) をご購入いただきまして、誠にありがとうございます。

本リリースノートでは、IC ソケットボード (R0K3144PSZ000BR) のご利用方法について記載しております。本製品をご使用いただく前に必ずご一読いただきますようお願い申し上げます。

(目次)

1. はじめに	2
2. 使用上の注意 (必ずお読みください)	2
3. 製品概要	2
4. 製品仕様	3
5. 包装一覧	3
6. ICソケットボード構成	3
6.1. 外部仕様	3
6.2. 入力電源	3
6.3. ジャンパ仕様	4
6.4. スイッチ仕様	4
6.5. コネクタ仕様	4
7. フラッシュプログラマとの接続方法	6
7.1. USB Flash Writerとの接続	6
7.2. Flash Starterとの接続	6
7.3. Flash Development Toolkitとの接続	7
7.4. 彗星電子システム殿のフラッシュプログラマとの接続	7
7.5. サニー技研殿のフラッシュプログラマとの接続	8
7.6. 横河デジタルコンピュータソフト殿のフラッシュプログラマとの接続	8
8. 使用方法	8
9. 最新情報の入手	8

1. はじめに

本リリースノートは、IC ソケットボード (R0K3144PSZ000BR : 以降製品型名は省略) に含まれるハードウェアの使用法、使用上の注意点について述べたものです。

2. 使用上の注意 (必ずお読みください)

[マイコンの取り出しについて]

IC ソケットボードからマイコンを取り出す場合は、必ず IC ソケットボードの電源を OFF してからマイコンを取り出してください。

誤って、電源 ON 状態で、マイコンの取り出し / 取り付けをした場合の IC ソケットボード及びマイコンの保証及びサポートは致しかねます。

(注意) IC ソケットボードに実装されている LED は電源が供給されなくなると消灯します。LED が消灯していることを確認してください。

[フラッシュプログラムの接続について]

IC ソケットボードに実装している通信コネクタ (CN1 ~ CN4) はワイヤード OR 回路構成になっていますので、同時に複数のフラッシュプログラムのコネクタを接続しないでください。

誤って、複数のフラッシュプログラムのコネクタを通信コネクタに接続した場合の IC ソケットボード及びフラッシュプログラムの保証は致しかねます。

3. 製品概要

本製品は、フラッシュプログラマを使用して、M16C ファミリの 144 ピン版フラッシュマイコンに書き込みを行うための書き込み専用の IC ソケットボードです。

[対応マイコン]

M16C ファミリ 144 ピン版フラッシュマイコン

対応パッケージ : PLQP0144KA-A (144P6Q-A)

[対応プログラマ]*1

- (1) 株式会社ルネサステクノロジ
 - ・ Flash Starter(M3A-0806)
 - ・ USB Flash Writer(M3A-0665)
 - ・ Flash Development Toolkit
 - ホームページ : <http://japan.renesas.com/>
- (2) 株式会社彗星電子システム殿
 - ・ EFP-S2 EPROM*2
 - ・ EFP-S2V EPROM*3
 - ホームページ : <http://www.suisei.co.jp/>
- (3) 株式会社サニー技研殿
 - ・ 多機能フラッシュマイコンプログラマ MFW-1
 - ・ USB 対応多機能フラッシュマイコンプログラマ S550-MFW1U
 - ホームページ : <http://www.sunnygiken.co.jp/>
- (4) 横河デジタルコンピュータ株式会社殿
 - ・ NET IMPRESS フラッシュマイコンプログラマ*4
 - ホームページ : <http://www.yokogawa-digital.com/emb/index.html>

*1: ご使用になるフラッシュプログラマによって、一部対応していないマイコンがございます。ご使用のフラッシュプログラマの対応マイコンをご確認ください。

*2: EFP-S2 をご使用の場合は別途フラッシュプログラマをご購入下さい。

*3: EFP-S2V をご使用の場合は別途フラッシュプログラマをご購入下さい。

*4: NET IMPRESS をご使用の場合は別途フラッシュプログラマをご購入下さい。

4. 製品仕様

本製品の仕様を表 4-1 に示します。

表 4-1 IC ソケットボード仕様

項目		R0K3144PSZ000BR
動作電圧		5.0V, 3.0V
動作環境	動作周囲温度	25±5[]
	湿度	結露しないこと

5. 包装一覧

本製品の包装一覧を表 5-1 に示します。

表 5-1 IC ソケットボード包装一覧

製品名	数量	備考
IC ソケットボード (R0K3144PSZ000BR)	1 個	
電源ケーブル	1 本	
リリースノート	1 部	日本語版、英語版

6. IC ソケットボード構成

6.1. 外部仕様

IC ソケットボードの外部仕様を表 6-1 に示します。

表 6-1 IC ソケットボード外部仕様

項目	内容	備考
コネクタ	[CN1]: 通信コネクタ 1 ルネサステクノロジ/サニー技研殿対応	実装
	[CN2]: 通信コネクタ 2 彗星電子システム殿対応	実装
	[CN3]: 通信コネクタ 3 横河デジタルコンピュータ殿対応	未実装 (別途購入)
	[CN4]: 通信コネクタ 4 ルネサステクノロジ対応	実装
IC ソケット	[MCU1]: IC234-1444-016P	PLQP0144KA-A (144P6Q-A)
発振子	[X1]: 10MHz	実装
LED	[D2]: 電源ランプ	実装
ジャンパ	[JP1]: 外部電源供給切り替え用 [JP2]: リセット信号接続用 [JP3]: EPM 信号接続用 [JP4]: CE 信号接続用	実装
テスト端子	[TP1,TP2]: 電源端子 [TP3-TP10]: 通信信号 [TP11-TP16]: GND 信号	スルーホール
電源ジャック	[J2]: 単一電源用ジャック	実装

6.2. 入力電源

1)フラッシュプログラマからの電源供給

フラッシュプログラマから電源供給ができる場合は、該当する通信コネクタにフラッシュプログラマからのコネクタを接続してください。

2)単一電源用ジャック(J2)

単一電源をご使用になる場合

5[V]を使用する場合: 5.0[V] ± 0.5[V]を入力してください。

3[V]を使用する場合: 3.0[V] ± 0.3[V]を入力してください。

6.3. ジャンパ仕様

JP1 は外部電源の選択と電源供給タイプの選択に使用します。表 6-2 に JP1 設定を示します。

表 6-2 JP1 設定

ジャンパ設定	内容	初期設定	備考
JP1*1	外部電源供給切り替え用		デフォルト
JP2	リセット信号接続用	ショート（接続状態）	固定
JP3	EPM 信号接続用	ショート（接続状態）	固定
JP4	CE 信号接続用	ショート（接続状態）	固定

*1:J2 を使って電源を供給する場合、2-3 をショートにします。

6.4. スイッチ仕様

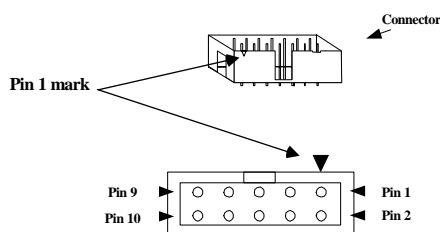
SW1 はマイコンのリセット信号として使用します。

6.5. コネクタ仕様

1) CN1：10pin コネクタ（ルネサステクノロジ/サニー技研殿対応）

CN1 のピンアサインを表 6-3 と図 6-1 に示します。

表 6-3 CN1 ピンアサイン



Pin No.	Signal Name
1	Vcc
2	BUSY
3	SCLK
4	RxD
5	CE
6	EPM
7	GND
8	RESET
9	CNVss
10	TxD

図 6-1 CN1 ピン配置図

参照) CN1

部品型名：HIF3FC-10PA-2.54DS

メーカー：ヒロセ

2) CN2：10pin コネクタ（彗星電子システム殿対応）

CN2 のピンアサインを表 6-4 と図 6-2 に示します。

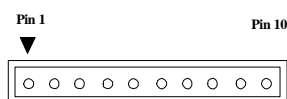


表 6-4 CN2 ピンアサイン

Pin No.	Signal Name
1	GND
2	TxD
3	BUSY
4	N.C
5	Vcc
6	SCLK
7	RxD
8	CNVss
9	RESET
10	GND

図 6-2 CN2 ピン配置図

参照) CN2

部品型名：HNC2-2.5P-10DSL

メーカー：ヒロセ

- 3) CN3 : 28pin コネクタ (横河デジタルコンピュータ殿対応)
CN3 のピンアサインを表 6-5 と図 6-3 に示します。

表 6-5 CN3 ピンアサイン

Pin No.	Signal Name	Pin No.	Signal Name
1	GND	15	GND
2	Vcc	16	-
3	-	17	-
4	-	18	-
5	RESET	19	CE
6	SCLK	20	-
7	-	21	GND
8	GND	22	-
9	-	23	EPM
10	-	24	BUSY
11	-	25	-
12	CNVss	26	-
13	RxD	27	TxD
14	GND	28	GND

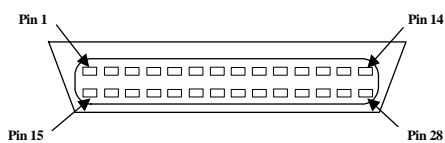


図 6-3 CN3 ピン配置図

参照) CN3

部品型名 : DX10-28S

メーカー : ヒロセ

*** 上記部品の取扱は当社ではしていません。**

- 4) CN4 : 14pin コネクタ (ルネサステクノロジ対応)
CN4 のピンアサインを表 6-6 と図 6-4 に示します。

表 6-6 CN2 ピンアサイン

Pin No.	Signal Name
1	SCLK
2	GND
3	CNVSS
4	EPM
5	TxD
6	N.C
7	CE
8	Vcc
9	BUSY
10	N.C
11	RxD
12	N.C
13	RESET
14	GND

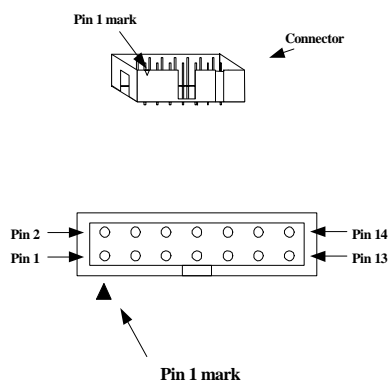


図 6-4 CN4 ピン配置図

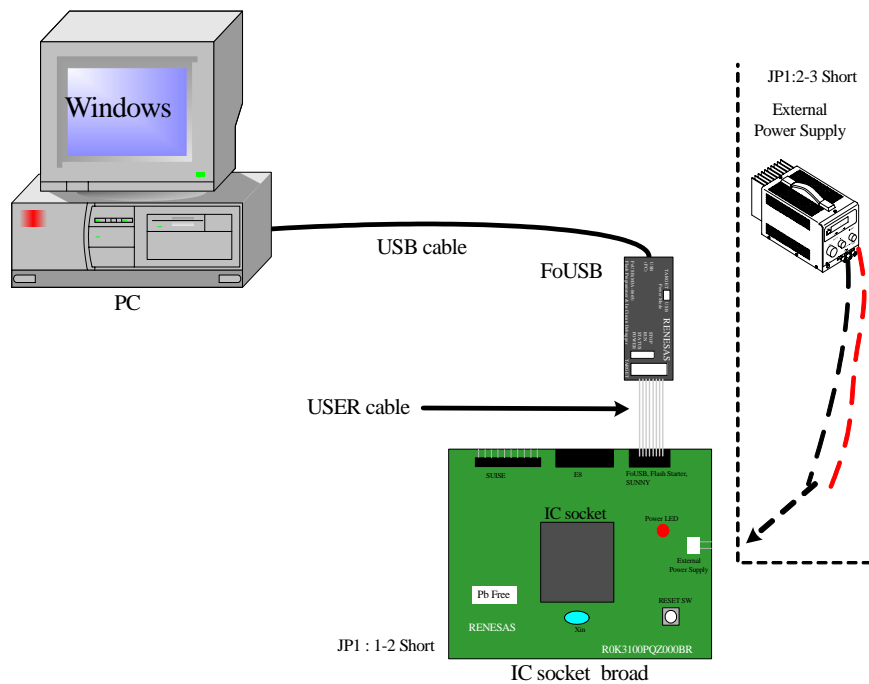
参照) CN4

部品型名 : XG4C-1434

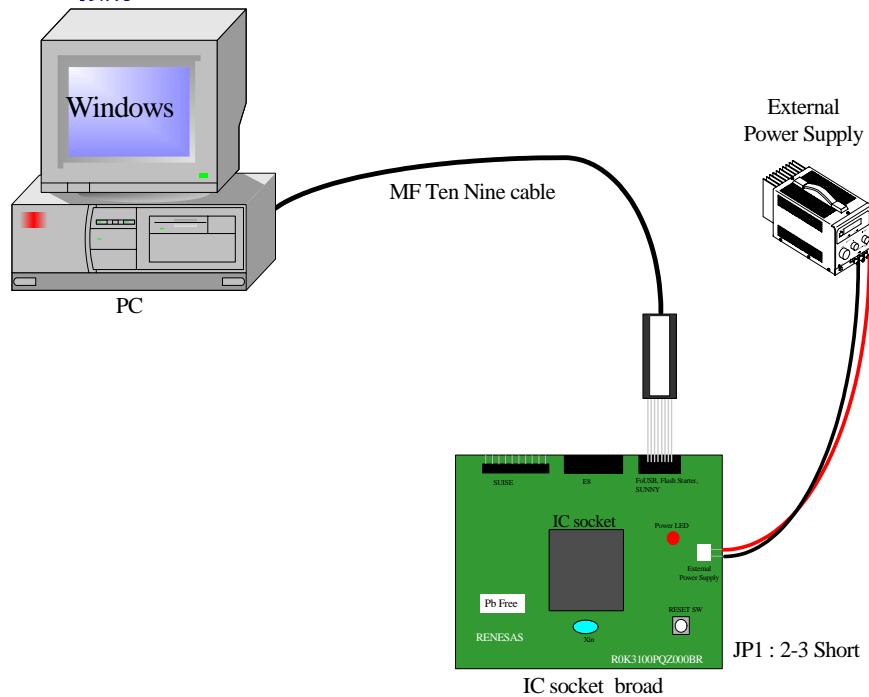
メーカー : ヒロセ

7. フラッシュプログラマとの接続方法

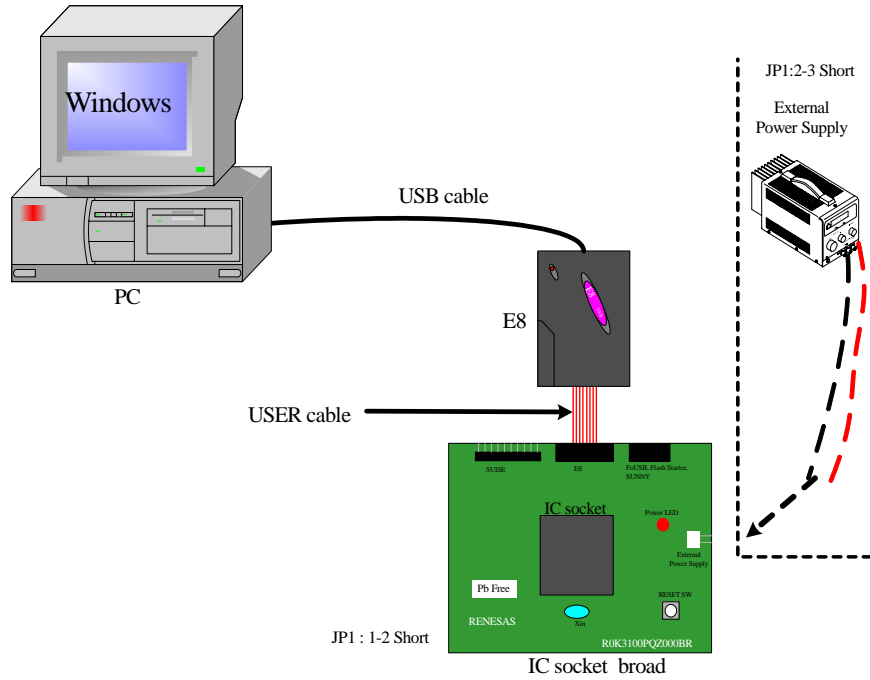
7.1. USB Flash Writer との接続



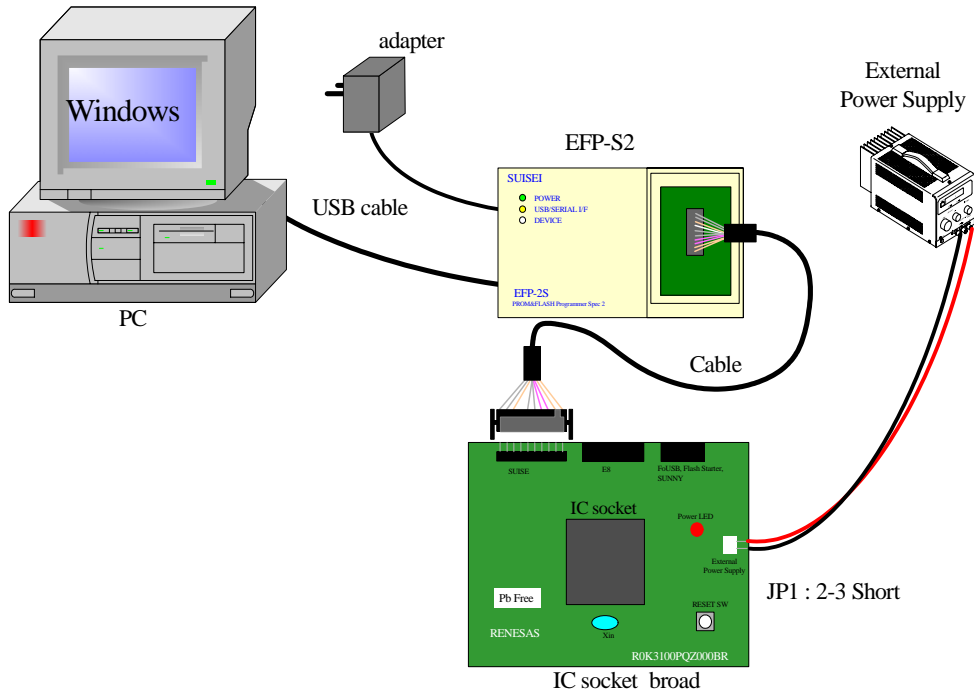
7.2. Flash Starter との接続



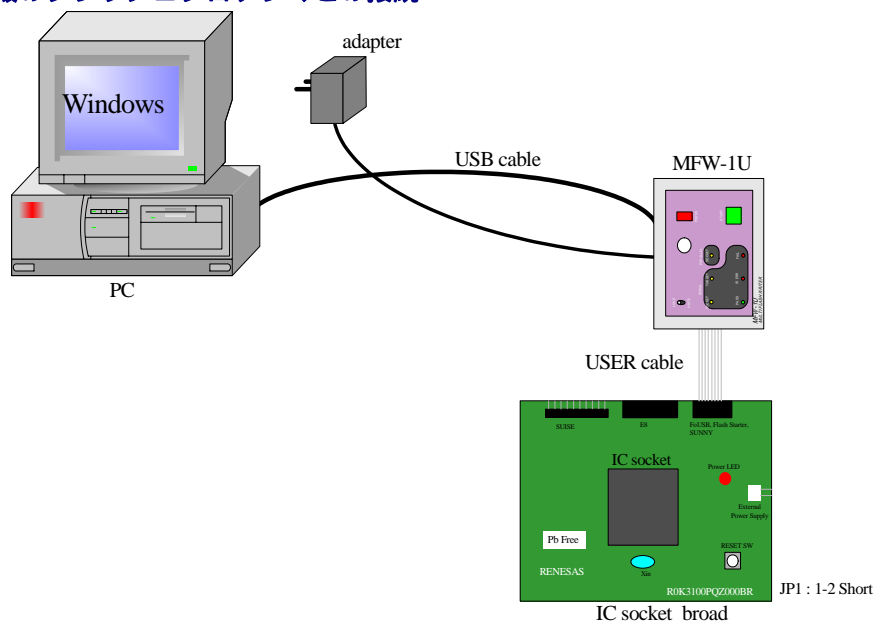
7.3. Flash Development Toolkit との接続



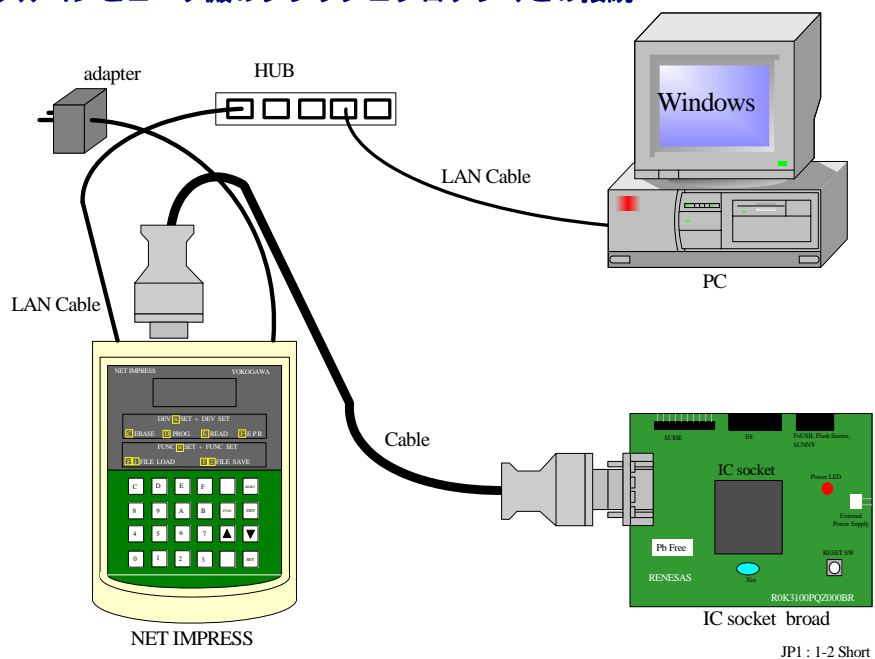
7.4. 彗星電子システム殿のフラッシュプログラマとの接続



7.5. サニー技研殿のフラッシュプログラマとの接続



7.6. 横河デジタルコンピュータ殿のフラッシュプログラマとの接続



8. 使用方法

フラッシュプログラマの操作方法等は、ご使用のフラッシュプログラマのマニュアル等にてご確認ください。

9. 最新情報の入手

本製品の最新情報は、下記ホームページから参照いただけます。ご活用ください。

ホームページ：

<http://japan.renesas.com/>