

概要

メモリー液晶は画素内に構成されたメモリ回路により超低消費電力で高コントラストが実現できる常時点灯可能なディスプレイでありスマートウォッチ、IA機器等に最適なソリューションです。

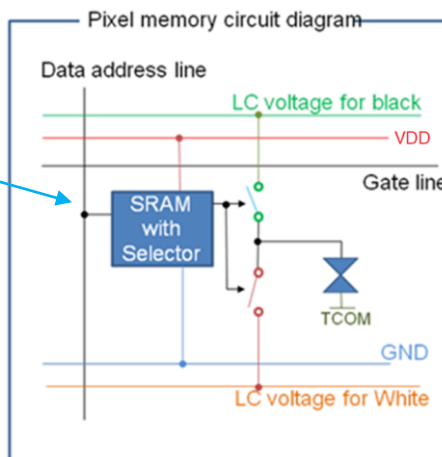
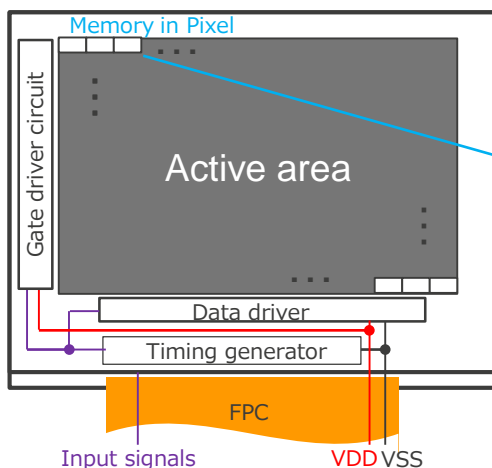
主な機能

- 超低消費電力 (わずか数十uWで静止画の保持が可能)
- 高コントラスト
- 低反射LCD技術
 - 明るい屋外でも外光の影響を受けにくく、見やすさが向上

ダイアグラム/グラフィック

- メモリー液晶はSRAM、ゲートドライバ、タイミングジェネレータをモノリシック回路として構成されたLCDです。静止画表示の場合、外部からのデータ送信は不要です。

Memory LCD Block diagram



ターゲット市場および用途

- IA機器
- スマートウォッチ
- サイクルコンピューター
- 一眼レフカメラ

SHARP

社名	シャープディスプレイテクノロジー株式会社
本社所在地	〒519-0198 三重県亀山市白木町幸川464番