

RE Partner Solution

EnerCera® シリーズ

日本ガイシ株式会社



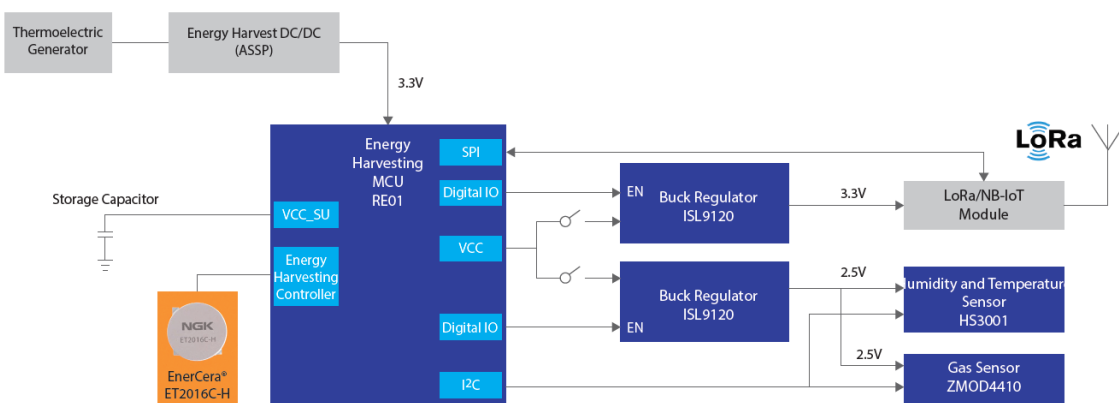
概要

EnerCera（エナセラ）はIoTデバイス用電源として最適な超薄型、高耐熱、高出力のリチウムイオン二次電池です。EnerCeraにはコイン形で厚さ1~2ミリメートルの回路基板実装向け「EnerCera Coin」と、厚さ0.45ミリメートルと超薄型で曲げ耐性のある「EnerCera Pouch」の2タイプがあります。

主な機能

- EnerCera Coin
 - 回路基板へのリフローはんだ実装が可能
 - 定電圧充電が可能であり充電ICが不要
 - 高出力
 - 105°Cの環境下でも使用可能
- EnerCera Pouch
 - 薄くて曲げ耐性があるため曲面形状への実装が可能
 - カードの標準的な製造方法であるホットラミネート加工に対応
 - 急速充電が可能
 - 高出力

ブロック図



EnerCera CoinとREマイコンを搭載したエナジーハーベスタ駆動スマート農業用センシングシステム

ターゲット市場および用途

- | | | |
|----------------|--------------------|----------------|
| • IoTデバイス | • スマートカード/スマートキー | • エナジーハーベスティング |
| • 自動車内装部材 | • リアルタイムロケーションシステム | • ワイヤレス電力伝送 |
| • タイヤセンサ | • ウェアラブルデバイス | • メディカルパッチ |
| • FA機器バックアップ電源 | • リモコン | • センサータグ |

表記社名	日本ガイシ株式会社	
本社所在地	〒467-8530 名古屋市瑞穂区須田町2番56号	
設立	1919年5月5日	
売上高	4,420億円（連結、2020年3月期）	
社員数	単独 4,224人（2020年3月現在） 連結 20,000人（2020年3月現在）	
事業内容	がいしなど電力関連機器、自動車排ガス浄化用をはじめとする各種産業用セラミック製品、特殊金属製品の製造販売	
事業所	本社	名古屋
	東京本部	東京都
	大阪支社	大阪
	販売拠点	札幌、仙台、富山、広島、高松、福岡
	生産拠点	名古屋、知多、小牧、石川
	海外グループ会社	アメリカ、メキシコ、フランス、ベルギー、ポーランド、タイ、オーストラリア、インドネシア、中国、南アフリカ等
Webサイト	日本ガイシ コーポレートサイト	https://www.ngk.co.jp/
	EnerCera シリーズ特設サイト	https://enercera.ngk-insulators.com/