

PG-FP5 V2.17

フラッシュメモリプログラマ

ユーザーズマニュアル

共通編

本資料に記載の全ての情報は本資料発行時点のものであり、ルネサス エレクトロニクスは、予告なしに、本資料に記載した製品または仕様を変更することがあります。  
ルネサス エレクトロニクスのホームページなどにより公開される最新情報をご確認ください。

## ご注意書き

1. 本資料に記載された回路、ソフトウェアおよびこれらに関連する情報は、半導体製品の動作例、応用例を説明するものです。お客様の機器・システムの設計において、回路、ソフトウェアおよびこれらに関連する情報を使用する場合には、お客様の責任において行ってください。これらの使用に起因して生じた損害（お客様または第三者いずれに生じた損害も含まれます。以下同じです。）に関し、当社は、一切その責任を負いません。
2. 当社製品、本資料に記載された製品データ、図、表、プログラム、アルゴリズム、応用回路例等の情報の使用に起因して発生した第三者の特許権、著作権その他の知的財産権に対する侵害またはこれらに関する紛争について、当社は、何らの保証を行うものではなく、また責任を負うものではありません。
3. 当社は、本資料に基づき当社または第三者の特許権、著作権その他の知的財産権を何ら許諾するものではありません。
4. 当社製品を、全部または一部を問わず、改造、改変、複製、リバースエンジニアリング、その他、不適切に使用しないでください。かかる改造、改変、複製、リバースエンジニアリング等により生じた損害に関し、当社は、一切その責任を負いません。
5. 当社は、当社製品の品質水準を「標準水準」および「高品質水準」に分類しており、各品質水準は、以下に示す用途に製品が使用されることを意図しております。

標準水準： コンピュータ、OA 機器、通信機器、計測機器、AV 機器、  
家電、工作機械、パーソナル機器、産業用ロボット等

高品質水準： 輸送機器（自動車、電車、船舶等）、交通制御（信号）、大規模通信機器、  
金融端末基幹システム、各種安全制御装置等

当社製品は、データシート等により高信頼性、Harsh environment 向け製品と定義しているものを除き、直接生命・身体に危害を及ぼす可能性のある機器・システム（生命維持装置、人体に埋め込み使用するもの等）、もしくは多大な物的損害を発生させるおそれのある機器・システム（宇宙機器と、海底中継器、原子力制御システム、航空機制御システム、プラント基幹システム、軍事機器等）に使用されることを意図しておらず、これらの用途に使用することは想定していません。たとえ、当社が想定していない用途に当社製品を使用したことにより損害が生じても、当社は一切その責任を負いません。

6. 当社製品をご使用の際は、最新の製品情報（データシート、ユーザーズマニュアル、アプリケーションノート、信頼性ハンドブックに記載の「半導体デバイスの使用上の一般的な注意事項」等）をご確認の上、当社が指定する最大定格、動作電源電圧範囲、放熱特性、実装条件その他指定条件の範囲内でご使用ください。指定条件の範囲を超えて当社製品をご使用された場合の故障、誤動作の不具合および事故につきましては、当社は、一切その責任を負いません。
7. 当社は、当社製品の品質および信頼性の向上に努めていますが、半導体製品はある確率で故障が発生したり、使用条件によっては誤動作したりする場合があります。また、当社製品は、データシート等において高信頼性、Harsh environment 向け製品と定義しているものを除き、耐放射線設計を行っておりません。仮に当社製品の故障または誤動作が生じた場合であっても、人身事故、火災事故その他社会的損害等を生じさせないよう、お客様の責任において、冗長設計、延焼対策設計、誤動作防止設計等の安全設計およびエージング処理等、お客様の機器・システムとしての出荷保証を行ってください。特に、マイコンソフトウェアは、単独での検証は困難なため、お客様の機器・システムとしての安全検証をお客様の責任で行ってください。
8. 当社製品の環境適合性等の詳細につきましては、製品個別に必ず当社営業窓口までお問合せください。ご使用に際しては、特定の物質の含有・使用を規制する RoHS 指令等、適用される環境関連法令を十分調査のうえ、かかる法令に適合するようご使用ください。かかる法令を遵守しないことにより生じた損害に関し、当社は、一切その責任を負いません。
9. 当社製品および技術を国内外の法令および規則により製造・使用・販売を禁止されている機器・システムに使用することはできません。当社製品および技術を輸出、販売または移転等する場合は、「外国為替及び外国貿易法」その他日本国および適用される外国の輸出管理関連法規を遵守し、それらの定めるところに従い必要な手続きを行ってください。
10. お客様が当社製品を第三者に転売等される場合には、事前に当該第三者に対して、本ご注意書き記載の諸条件を通知する責任を負うものといたします。
11. 本資料の全部または一部を当社の文書による事前の承諾を得ることなく転載または複製することを禁じます。
12. 本資料に記載されている内容または当社製品についてご不明な点がございましたら、当社の営業担当者までお問合せください。

注 1. 本資料において使用されている「当社」とは、ルネサス エレクトロニクス株式会社およびルネサス エレクトロニクス株式会社が直接的、間接的に支配する会社をいいます。

注 2. 本資料において使用されている「当社製品」とは、注 1 において定義された当社の開発、製造製品をいいます。

## はじめに

この度は、ルネサス エレクトロニクス株式会社製 PG-FP5 をご購入いただき、誠にありがとうございます。  
PG-FP5 は、ルネサス エレクトロニクス製マイクロコントローラ用のフラッシュメモリプログラムです。

PG-FP5 の梱包内容は、本資料の「1.4 梱包内容」に記していますので確認してください。

なお PG-FP5 についてお気付きの点がございましたら、最寄りのルネサス エレクトロニクス株式会社または特約店へお問い合わせください。

PG-FP5 を使用する上で関連するユーザーズマニュアルを下表に示します。共通編と各マイコン編の 2 部で構成されています。PG-FP5 のご使用にあたり、両方のユーザーズマニュアルを必ずお読みください。ユーザーズマニュアルの最新版は、開発環境ホームページ (<https://www.renesas.com/pg-fp5>) から入手可能です。

### 関連ユーザーズマニュアル

資料名	資料番号
PG-FP5 V2.17 フラッシュメモリプログラム ユーザーズマニュアル 共通編	このマニュアル
PG-FP5 V2.17 フラッシュメモリプログラム ユーザーズマニュアル RL78, 78K, V850, RX100, RX200, RX61x, RX62x, RX63x, R8C, SuperH 編	R20UT2923J
PG-FP5 V2.17 フラッシュメモリプログラム ユーザーズマニュアル RH850, RX64x, RX65x, RX66x, RX71x 編	R20UT2924J

## 重要事項

本製品を使用する前に、必ずユーザーズマニュアルをよく読んで理解してください。  
ユーザーズマニュアルは、必ず保管し、使用上不明な点がある場合は再読してください。

本製品の使用目的：

本製品は、ルネサスマイクロコントローラを使用したシステムの開発を支援する装置です。フラッシュメモリ内蔵シングルチップマイコンに対し、ターゲットシステム上にてプログラムの消去、書き込み、ベリファイを行うためのツールです。

この使用目的に従って、本製品を正しく使用してください。本目的以外の使用を堅くお断りします。

本製品を使用する人は：

本製品は、ユーザーズマニュアルをよく読み、理解した人のみが使用してください。

本製品を使用する上で、電気回路、論理回路およびマイクロコンピュータの基本的な知識が必要です。

本製品のご利用に際して：

- (1) プログラムを量産される場合には、必ず事前に実装評価、試験などにより、お客様の責任において適用可否を判断してください。
- (2) 本製品を使用したことによるお客様での開発結果については、一切の責任を負いません。
- (3) 弊社は、製品不具合に対する回避策の提示または、不具合改修などについて、有償もしくは無償の対応に努めます。ただし、いかなる場合でも回避策の提示または不具合改修を保証するものではありません。
- (4) 本製品は、プログラムの開発、評価用に実験室での使用を想定して準備された製品です。国内の使用に際し、電気用品安全法及び電磁波障害対策の適用を受けておりません。
- (5) 弊社は、潜在的な危険が存在する恐れのあるすべての起こりうる諸状況や誤使用を予見できません。したがって、このユーザーズマニュアルと本製品に貼付されている警告がすべてではありません。お客様の責任で、本製品を正しく安全に使用してください。
- (6) 本製品は、日本国外のULなどの安全規格、IECなどの規格を取得しておりません。したがって、日本国内から海外に持ち出される場合は、この点をご承知おきください。
- (7) 本製品の偶発的な故障または誤動作によって生じたお客様での直接および間接の損害については、責任を負いません。

本製品の廃棄について：

本製品を廃棄する時は必ず産業廃棄物として法令に従って処分してください。

**使用制限：**

本製品は、開発支援用として開発したものです。したがって、機器組み込み用として使用しないでください。また、以下に示す開発用途に対しても使用しないでください。

- (1) 運輸、移動体用
- (2) 医療用（人命にかかわる装置用）
- (3) 航空宇宙用
- (4) 原子力制御用
- (5) 海底中継用

このような目的で本製品の採用をお考えのお客様は、ルネサス エレクトロニクス株式会社または特約店へご連絡頂きますようお願い致します。

**製品の変更について：**

弊社は、製品のデザイン、性能を絶えず改良する方針を取って執っています。したがって、予告なく仕様、デザイン、およびユーザーズマニュアルを変更することがあります。

**権利について：**

- (1) 本資料に記載された情報、製品または回路の使用に起因する損害または特許権その他権利の侵害に関しては、弊社は一切その責任を負いません。
- (2) 本資料によって第三者または弊社の特許権その他権利の実施権を許諾するものではありません。
- (3) このユーザーズマニュアルおよび本製品は著作権で保護されており、すべての権利は弊社に帰属しています。このユーザーズマニュアルの一部であろうと全部であろうといかなる箇所も、弊社の書面による事前の承諾なしに、複写、複製、転載することはできません。

**図について：**

このユーザーズマニュアルの一部の図は、実物と違っていることがあります。

## 安全事項

安全事項では、安全に正しく使用するための注意事項を説明しますので、必ずお読みください。また、ここに記載している内容をよく理解してからお使いください。内容が十分に理解できない場合は当社まで問い合わせください。



警告は、回避しないと、死亡または重傷に結びつくものを示します。



注意は、回避しないと、軽傷または中程度の傷害に結びつくものを招く可能性がある潜在的に危険な状況および物的損害の発生を招く可能性がある潜在的に危険な状況を示しています。

上の2表示に加えて、適宜以下の表示を同時に示します。

△表示は、警告・注意を示します。

例：



⊙表示は、禁止を示します。

例：



●表示は、強制・指示する内容を示します。

例：



## ⚠ 警告

### 電源に関して：



別売の電源アダプタの AC 電源ケーブルがコンセントの形状に合わない場合、AC 電源ケーブルを改造したり、無理に入れたりなどの行為は絶対に行わないでください。感電事故または火災の原因となります。

日本向け電源アダプタの AC 電源ケーブルは日本の電気用品安全法に適合しています。日本国外で使用する時は、その国の安全規格に適合している AC 電源ケーブルを使用してください。

濡れた手で AC 電源ケーブルのプラグに触れないでください。感電の原因となります。

本製品はシグナルグランドとフレームグランドを接続しています。本製品を用いて開発する製品がトランスレス(AC 電源に絶縁トランスを使用していない)製品である場合、感電する危険があります。また、本製品と開発対象製品に修復不可能な損害を与える場合があります。

開発中はこれらの危険性を回避するために開発対象製品の AC 電源は絶縁トランスを経由して商用電源に接続してください。

本製品のグランドとユーザシステムのグランド間に電位差が生じないように、本製品とユーザシステムを接続後に AC 電源ケーブルのプラグをコンセントに接続してください。

本製品と同じコンセントに他の装置を接続する場合は、電源電圧および電源電流が過負荷にならないようにしてください。



AC 電源ケーブルの接地端子は、必ずしっかりした接地接続を行ってください。



使用中に異臭・異音がしたり煙が出たりする場合は、直ちに電源を切り AC 電源ケーブルをコンセントから抜いてください。

また、感電事故、または火災の原因になりますので、そのまま使用しないで、ルネサス エレクトロニクス株式会社または特約店まで連絡してください。

本製品の設置や他の装置との接続時には、AC 電源を切るか AC 電源ケーブルを抜いて怪我や故障を防いでください。

### 取り扱いに関して：



本製品を改造しないでください。改造された場合、感電などにより傷害を負う可能性があります。また改造による故障については、修理を受け付けることができません。

通風口から水・金属片・可燃物などの異物を入れないでください。

### 設置に関して：



湿度が高いところおよび水などで濡れるところには設置しないでください。水などが内部にこぼれた場合、修理不能な故障の原因となります。

### 周辺温度に関して：



本製品の使用における周辺温度の上限(最高定格周辺温度)を超えないように注意してください。

## ⚠ 注意

### 電源アダプタに関して：



電源アダプタは、別売の専用品以外は使用しないでください。また電源アダプタを他の機器に使用しないでください。

### 電源の投入順序に関して：



電源投入と切断は以下の順序で行ってください。順序を間違えると、ユーザシステムや本製品が故障する場合があります。

電源を ON する場合：

①本製品の電源 ON、②ユーザシステムの電源 ON、③プログラミング GUI を起動

電源を OFF する場合：

①プログラミング GUI を終了、②ユーザシステムの電源 OFF、③本製品の電源 OFF

### 取り扱いに関して：



本製品は慎重に扱い、落下・倒れなどによる強い衝撃を与えないでください。

本製品やユーザシステムの接続コネクタの端子は、直接手で触らないでください。静電気により内部回路を破壊する恐れがあります。

ケーブルの抜き差し時には、ケーブル部分が引っ張られないように持ち手部分(コネクタなど)を持ち、抜き差ししてください。通信インタフェースケーブルやユーザシステム接続用ケーブルで、接続した本製品や基板などを引っ張らないでください。ケーブルが断線する恐れがあります。

本製品にインチサイズのネジを使用しないでください。本製品に使用しているネジはすべて ISO タイプ(メートルサイズ)のネジです。

### 製品の輸送方法に関して：



修理のために製品を輸送される場合、製品の梱包箱、クッション材を用いて精密機器扱いで発送してください。製品の梱包が不十分な場合、輸送中に損傷する恐れがあります。

やむをえず他の手段で輸送する場合、精密機器として厳重に梱包してください。

また製品を梱包する場合、必ず製品添付の導電性ポリ袋(通常青色の袋)をご使用ください。

他の袋をご使用になられた場合、静電気の発生などにより製品に別の故障を引き起こす恐れがあります。



 **注意****異常動作に関して：**

外来ノイズなどの妨害が原因で本製品の動作が異常になった場合、次の手順で処置してください。

- ①プログラミング GUI を終了し、本製品とユーザシステムの電源を OFF する。本製品の POWER スイッチで OFF できない場合は、AC アダプタを抜いてください。
- ②10 秒以上経過してから、再度本製品とユーザシステムの電源を ON し、プログラミング GUI を起動する。

**廃棄に関して：**

廃棄する時は必ず産業廃棄物として法令に従って処分してください。

**European Union regulatory notices:**

The WEEE (Waste Electrical and Electronic Equipment) regulations put responsibilities on producers for the collection and recycling or disposal of electrical and electronic waste. Return of WEEE under these regulations is applicable in the European Union only. This equipment (including all accessories) is not intended for household use. After use the equipment cannot be disposed of as household waste, and the WEEE must be treated, recycled and disposed of in an environmentally sound manner.

Renesas Electronics Europe GmbH can take back end of life equipment, register for this service at "<http://www.renesas.eu/weee>".

## 目次

はじめに.....	3
重要事項.....	4
安全事項.....	6
目次.....	10
ユーザ登録.....	15
用語説明.....	16
読み替え.....	17
1. 概要.....	18
1.1 特徴.....	18
1.2 書き込み品質.....	18
1.3 サポートデバイスについて.....	18
1.4 梱包内容.....	19
1.5 FP5のシステム構成.....	19
1.6 動作環境.....	21
1.6.1 ハードウェア環境.....	21
1.6.2 ソフトウェア環境.....	21
1.7 ハードウェア仕様.....	22
1.8 PG-FP5用ACアダプタについて.....	23
1.9 HCUHEXファイルの取り扱いについて.....	23
1.10 規制に関する情報.....	24
2. ハードウェア構成.....	26
2.1 システム構成.....	26
2.1.1 ホスト PC.....	26
2.1.2 シリアルケーブル.....	26
2.1.3 USB ケーブル.....	26
2.1.4 AC アダプタ.....	27
2.1.5 ターゲットケーブル.....	27
2.1.6 GND ケーブル.....	27
2.1.7 ターゲットシステム.....	27
2.1.8 プログラムアダプタ.....	27
2.2 各部の名称と機能.....	28
2.2.1 FP5 のコントロールパネル.....	28
2.2.2 FP5 のコネクタ.....	29
3. ソフトウェアのインストール.....	31
3.1 ソフトウェアの入手.....	31
3.2 インストール.....	31
3.2.1 インストール時の注意事項.....	31

3.3	アンインストール.....	32
3.4	プログラミングGUI, ファームウェア, FPGAの更新について.....	33
3.4.1	最新版かの確認.....	33
3.4.2	プログラミング GUIのインストール.....	33
3.4.3	ファームウェア更新インストール.....	33
3.4.4	FPGA 更新インストール.....	35
4.	スタンドアローンでの使用方法.....	40
4.1	スタンドアローン操作の前に.....	40
4.2	ボタン, メッセージディスプレイ, ステータスLEDの説明.....	40
4.3	スタンドアローン操作メニュー.....	42
4.3.1	Commands メニュー.....	42
4.3.2	Type Setting メニュー.....	44
4.3.3	Option Setting メニュー.....	45
4.3.4	Voltage Setting メニュー.....	48
4.3.5	Utility/Misc.メニュー.....	49
5.	リモートコネクタの使用法.....	50
5.1	リモートインタフェースのモード.....	50
5.2	リモートコネクタの端子.....	50
5.3	等価回路.....	51
5.4	外部接続例.....	53
6.	通信コマンドの使用法.....	54
6.1	通信ソフトウェアの起動.....	54
6.2	コマンド一覧.....	56
6.3	コマンドの説明.....	58
6.4	FP5制御コマンドの説明.....	59
6.4.1	autocon コマンド.....	59
6.4.2	brt コマンド.....	60
6.4.3	conf コマンド.....	61
6.4.4	downprm コマンド.....	64
6.4.5	downset コマンド.....	64
6.4.6	fcks コマンド.....	65
6.4.7	files コマンド.....	66
6.4.8	fpga_up コマンド.....	67
6.4.9	hex コマンド.....	68
6.4.10	hlp コマンド.....	69
6.4.11	lod コマンド.....	70
6.4.12	prm コマンド.....	71
6.4.13	progarea コマンド.....	71
6.4.14	pwr_off コマンド.....	72

6.4.15	res コマンド	73
6.4.16	security コマンド	73
6.4.17	selftest コマンド	74
6.4.18	serno コマンド	75
6.4.19	sound コマンド	75
6.4.20	srec コマンド	76
6.4.21	trc コマンド	77
6.4.22	upprm コマンド	77
6.4.23	upset コマンド	78
6.4.24	ver コマンド	78
6.4.25	version_up コマンド	79
6.5	FP5デバイスコマンドの説明	81
6.5.1	bln コマンド	81
6.5.2	clr コマンド	81
6.5.3	con コマンド	82
6.5.4	dcon コマンド	82
6.5.5	ep/epv コマンド	83
6.5.6	ers コマンド	84
6.5.7	gdi コマンド	85
6.5.8	ged コマンド	87
6.5.9	gid コマンド	87
6.5.10	glb コマンド	88
6.5.11	gob コマンド	89
6.5.12	gof コマンド	90
6.5.13	gos コマンド	90
6.5.14	got コマンド	91
6.5.15	gsc コマンド	92
6.5.16	gtm コマンド	92
6.5.17	idc コマンド	93
6.5.18	opb コマンド	93
6.5.19	otp コマンド	94
6.5.20	prg コマンド	94
6.5.21	read コマンド	95
6.5.22	rsc コマンド	96
6.5.23	scf コマンド	97
6.5.24	sed コマンド	97
6.5.25	sid コマンド	98
6.5.26	sig コマンド	98
6.5.27	slb コマンド	99
6.5.28	spd コマンド	99

6.5.29	stm コマンド .....	100
6.5.30	sum コマンド .....	100
6.5.31	vrf コマンド .....	101
7.	コネクタとケーブル .....	102
7.1	電源コネクタ .....	102
7.2	シリアルホストコネクタ .....	102
7.2.1	シリアルケーブル .....	103
7.3	USBコネクタ .....	103
7.3.1	USB ケーブル .....	104
7.4	ターゲットコネクタ .....	104
7.4.1	ターゲットケーブル (16 ピンタイプ) .....	105
7.4.2	ターゲットケーブル (14 ピンタイプ) .....	106
7.5	GNDコネクタ .....	107
7.5.1	GND ケーブル .....	107
7.6	リモートコネクタ .....	108
8.	ターゲットシステム設計に関する注意事項 .....	109
9.	ターゲットインタフェースの特性 .....	124
9.1	SO/TxD/IO3/FPDR/FPMD3, RESET, SCK/IO4/FPCK/FPMD4 .....	124
9.2	SI/RxD/FPDT, H/S .....	124
9.3	CLK/IO5/FPMD5 .....	125
9.4	FLMD0/IO0/FPMD0, FLMD1, RFU-1/IO1/FPMD1, VDE/IO2/FPMD2 .....	125
9.5	V <sub>DD</sub> , V <sub>DD2</sub> .....	126
9.6	V <sub>PP</sub> .....	126
10.	トラブル対処法 .....	127
10.1	起動に関するトラブル .....	127
10.2	操作に関するトラブル .....	127
11.	保守と保証 .....	130
11.1	ユーザ登録 .....	130
11.2	保守 .....	130
11.3	保証内容 .....	130
11.4	修理規定 .....	130
11.5	修理依頼方法 .....	131
付録 A	メッセージ .....	132
A.1	メッセージ表示形式 .....	132
A.2	プログラミングGUI操作によるエラー／ワーニングダイアログ .....	133
A.3	プログラミングGUI操作によるインフォメーションダイアログ .....	137
A.4	FP5メッセージディスプレイのエラーメッセージ .....	140

付録 B 補足情報 .....	144
付録 C ターゲットインタフェースの電気的特性 .....	148
C.1 絶対最大定格 ( $T_A=0\sim 40^\circ\text{C}$ ) .....	148
C.2 DC特性 ( $T_A=0\sim 40^\circ\text{C}$ ) .....	149
C.3 AC特性 ( $T_A=0\sim 40^\circ\text{C}$ , $C=0\text{pF}$ (無負荷状態)) .....	150
C.3.1 CLK 出力タイミング ( $T_A=0\sim 40^\circ\text{C}$ , $C=0\text{pF}$ (無負荷状態)) .....	152
C.3.2 シリアルタイミング ( $T_A=0\sim 40^\circ\text{C}$ , $C=0\text{pF}$ (無負荷状態)) .....	153
付録 D リモートインタフェースの電気的特性 .....	154
D.1 絶対最大定格 ( $T_A=0\sim 40^\circ\text{C}$ ) .....	154
D.2 DC特性 ( $T_A=0\sim 40^\circ\text{C}$ , $C=0\text{pF}$ (無負荷状態)) .....	154
D.3 AC特性 ( $T_A=0\sim 40^\circ\text{C}$ , $C=0\text{pF}$ (無負荷状態)) .....	155
D.3.1 通常モード .....	155
D.3.2 バンクモード .....	157
D.3.3 シンプルモード .....	159

## ユーザ登録

ルネサスエレクトロニクスでは、ツール製品のユーザ登録をご購入されたお客様にお願いしています。ご登録いただくと、新製品のリリース、バージョンアップ、使用上の注意事項などをまとめたツールニュースを電子メールで受け取ることができます。

詳しくは、下記の「ツール製品のユーザ登録のご案内」をご覧ください。

[ツール製品のユーザ登録のご案内] [https://www.renesas.com/ja-jp/registertool\\_index](https://www.renesas.com/ja-jp/registertool_index)

ご登録は、下記の My Renesas から登録してください。

[My Renesas] <https://www.renesas.com/myrenesas>

ご登録いただいた内容は、アフターサービスの情報としてのみ利用させていただきます。ご登録なき場合は、フィールドチェンジ、不具合情報の連絡など保守サービスが受けられなくなりますので、必ずご登録をお願いします。

## 用語説明

FP5 マニュアルで使用する用語について、その意味を下表に示します。

(1)

用語	意味
FP5	フラッシュメモリプログラマ PG-FP5 本体の略称
プログラミング GUI	PG-FP5 を GUI 操作するための Windows アプリケーション
マイコン	マイクロコントローラの略称
ターゲットデバイス	お客様が使用するルネサス エレクトロニクス製のフラッシュメモリ内蔵マイコン
ターゲットシステム	ターゲットデバイスを実装したユーザ設計のボード製品
プログラムアダプタ <sup>1</sup>	ターゲットデバイスにプログラムを書き込むための変換アダプタ
PR5 ファイル	PG-FP5 用パラメータファイルの略称 パラメータファイルはターゲットマイクロコントローラのフラッシュメモリの書き込みを行うために必要なパラメータ情報を持つファイルです。拡張子 *.pr5 のファイルです。ファイル内のデータは変更を行わないでください。ファイルが変更された場合、FP5 の動作保証ができません。
ESF ファイル	PG-FP5 用設定ファイルの略称 設定ファイルは書き込みするために必要な情報が格納されています。FP5 では、ターゲットデバイス、動作オプション等の書き込み環境に関する設定を格納します。拡張子 *.esf のファイルです。ファイル内のデータは変更を行わないでください。ファイルが変更された場合、FP5 の動作保証ができません。 【注】 ESF ファイルは生成した FP5 バージョンの組み合わせで使用してください。他の FP5 バージョンで読み込むとエラーになります。その場合、ESF ファイルを新規作成してください。
プログラムファイル	プログラムファイルはマイコンへ書き込みするプログラムを意味します。FP5 では、次のファイルフォーマットに対応しております。 <RL78, 78K, V850 の場合> a. インテルヘキサフォーマット HEX ファイル b. インテルヘキサフォーマット HCUHEX ファイル c. モトローラ S フォーマット HEX ファイル d. モトローラ S フォーマット HCUHEX ファイル <RX ファミリ, SuperH ファミリの場合> a. インテルヘキサフォーマット HEX ファイル b. モトローラ S フォーマット HEX ファイル c. DDI ファイル <RH850 ファミリ, R8C ファミリの場合> a. インテルヘキサフォーマット HEX ファイル b. モトローラ S フォーマット HEX ファイル 【注】 アドレスは連続でなくてもかまいませんが、必ず昇順にしてください。また、空き領域は FP5 へのダウンロード時に FFH で補完されます。なお、プログラミング GUI を使用してダウンロードを行う場合、アドレスが昇順に並んでいなくても、昇順に並べ替えを行う機能が搭載されています。 【注】 フォーマットの詳細に関しては、ROM コードの発注方法 インフォメーション (C10302J) を参照してください。 【注】 プログラムファイル名は 2 バイト文字に対応していません。
フラッシュオプション <sup>3</sup>	セキュリティ設定など、マイコン動作に関する設定の総称
オプションデータ <sup>3</sup>	フラッシュオプションやワイドボルテージモード、フルスピードモードの総称 <sup>2</sup>
HEX ファイル	オプションデータなしのインテルヘキサフォーマットタイプまたはモトローラヘキサフォーマットタイプのヘキサファイル
HCUHEX ファイル	ルネサス エレクトロニクス書き込み済みフラッシュ製品用 ROM コード生成ユーティリティ HEX Consolidation Utility (HCU) で生成した HEX ファイルとオプションデータを統合したヘキサファイル



(2)

用語	意味
DDI ファイル	フラッシュ開発ツールキットで生成した複数のフラッシュ領域のデータを統合したファイル
フラッシュ開発ツールキット	フラッシュ開発ツールキットとは、ルネサス製フラッシュ内蔵マイコンのフラッシュメモリに対し書き込みを行うためのソフトウェアです。詳細は下記の WEB サイトを参照してください。 <a href="https://www.renesas.com/fdt">https://www.renesas.com/fdt</a>
INI ファイル	プログラミング GUI の設定が保存されたファイル。プログラミング GUI 終了時に保存されます。ファイル名は FP5.ini です。
OCD セキュリティ ID <sup>*3</sup>	オンチップデバックセキュリティ ID の略称。マイクロコントローラのオンチップデバックに関するセキュリティ機能
ID コード <sup>*3</sup>	ID 認証モードや OCD で使用する認証コードです。詳細はマイコンのマニュアルを参照してください。
ロックビット <sup>*3</sup>	マイコンのセキュリティ機能の一つです。詳細はマイコンのマニュアルを参照してください。
シグネチャ	マイコンに関する情報
FINE	FINE とはマイコンの FINE 端子を使用した 1 線式または 2 線式の通信インタフェースです。RX100, RX200, RX65x の FINE に対応しています。
ID 認証モード <sup>*3</sup>	マイコンのセキュリティ機能の一つです。詳細はマイコンのマニュアルを参照してください。
コマンドプロテクションモード <sup>*3</sup>	マイコンのセキュリティ機能の一つです。詳細はマイコンのマニュアルを参照してください。
OTP <sup>*3</sup>	マイコンのセキュリティ機能の一つです。詳細はマイコンのマニュアルを参照してください。
OFS <sup>*3</sup>	マイコンのセキュリティ機能の一つです。詳細はマイコンのマニュアルを参照してください。
Trusted Memory <sup>*3</sup>	マイコンのセキュリティ機能の一つです。詳細はマイコンのマニュアルを参照してください。
オプション設定メモリ <sup>*3</sup>	マイコンのリセット後の状態を決定するレジスタの総称。詳細はマイコンのマニュアルを参照してください。 【注】 プログラムファイルのオプション設定メモリ領域に一部でも有効データがある場合、オプション設定メモリを設定します。その際、データが無い部分は"1"を補完します。

【注】 \*1 プログラムアダプタは、株式会社内藤電誠町田製作所の製品です。

〈お問い合わせ先〉

株式会社内藤電誠町田製作所 Tel (042) 750-4172

\*2 ターゲットデバイスによって利用可能な機能は異なります。

\*3 詳細はターゲットデバイスのユーザーズマニュアルを参照してください。

## 読み替え

このマニュアルで使用する用語について、RX100, RX200 使用時、読み替えていただく用語を下表に示します。

用語	読み替え
フラッシュオプションの取得	アクセスウィンドウリード
セキュリティ設定	アクセスウィンドウプログラム

この資料に記載されている会社名、製品名などは、各社の商標または登録商標です。

## 1. 概要

FP5 は、ルネサス エレクトロニクス製のフラッシュメモリ内蔵シングルチップマイコンに対し、ターゲットシステム上にてプログラムの消去、書き込み、ベリファイを行うためのツールです。

### 1.1 特徴

- 外部制御装置から FP5 を操作するリモート操作に対応
- RS-232C により FP5 コマンドで操作する通信コマンドに対応
- FP5 管理設定機能により、FP5 本体のカスタマイズやセキュリティ設定が可能
- 2 電源フラッシュメモリ内蔵マイコン、単電源フラッシュメモリ内蔵マイコンに対応
- ホスト PC を使用したプログラミング GUI による操作（プログラミング GUI 操作）およびスタンドアロンによる操作（スタンドアロン操作）による書き込みに対応
- ターゲットシステムにターゲットデバイスを実装してから書き込むオンボードプログラミングに対応
- プログラムファイルは FP5 内部の 16M バイトフラッシュメモリに保存可能（1 分割、16M バイト／2 分割、10M バイトと 6M バイト／4 分割、4M バイト単位／8 分割、2M バイト単位）
- 書き込みに必要なデバイス固有のパラメータは、パラメータファイル（PR5 ファイル）を使用し、書き込み設定（ESF ファイル）とともに FP5 内部のフラッシュメモリに保存可能
- 複数のプログラムファイル、PR5 ファイル、ESF ファイルを保存可能
- ターゲットデバイスとのインタフェースは、CSI, CSI+HS, UART, I2C または PORT を対応
- VDD, クロックをターゲットデバイスに供給可能
- ホストインタフェースは USB インタフェースおよびシリアルインタフェース（RS-232C）に対応
- 自己診断機能に対応
- 指定したフラッシュメモリ領域へのユニークコードの書き込み設定が可能

### 1.2 書き込み品質

FP5 をご使用にあたって、書き込み品質の向上のために下記の内容を十分理解し、検証、評価したうえでご使用ください。

- ターゲットデバイスおよび FP5 のユーザーズマニュアルに記載された回路設計である。
- ターゲットデバイスおよび FP5 のユーザーズマニュアルに記載された使用方法である。
- ターゲットデバイスに供給する電源が安定している。

### 1.3 サポートデバイスについて

FP5 でサポートしているデバイスは、2 電源フラッシュメモリ内蔵マイコン、単電源フラッシュメモリ内蔵マイコンです。

下記の WEB サイトにターゲットデバイスに対応する PG-FP5 用パラメータファイル（PR5 ファイル）を公開していますのでご覧ください。

- WEB サイト  
<https://www.renesas.com/pg-fp5>

### 1.4 梱包内容

本製品の梱包箱の中には次の物が入っています。内容をご確認ください。なお、ACアダプタはPG-FP5には添付されておりません。別途ご購入ください。（1.8 PG-FP5 用 AC アダプタについて参照）

表 1.1 梱包内容一覧

品名	数量
梱包明細書	1
PG-FP5	1
USB ケーブル	1
シリアルケーブル	1
ターゲットケーブル (16 ピンタイプ)	1
ターゲットケーブル (14 ピンタイプ)	1
GND ケーブル	1
PG-FP5 セットアップマニュアル (和文/英文)	1
有害有毒物質又は元素の含有表	1
EMC regulation (FCC)	1

### 1.5 FP5 のシステム構成

FP5 のシステム構成を下図に示します。

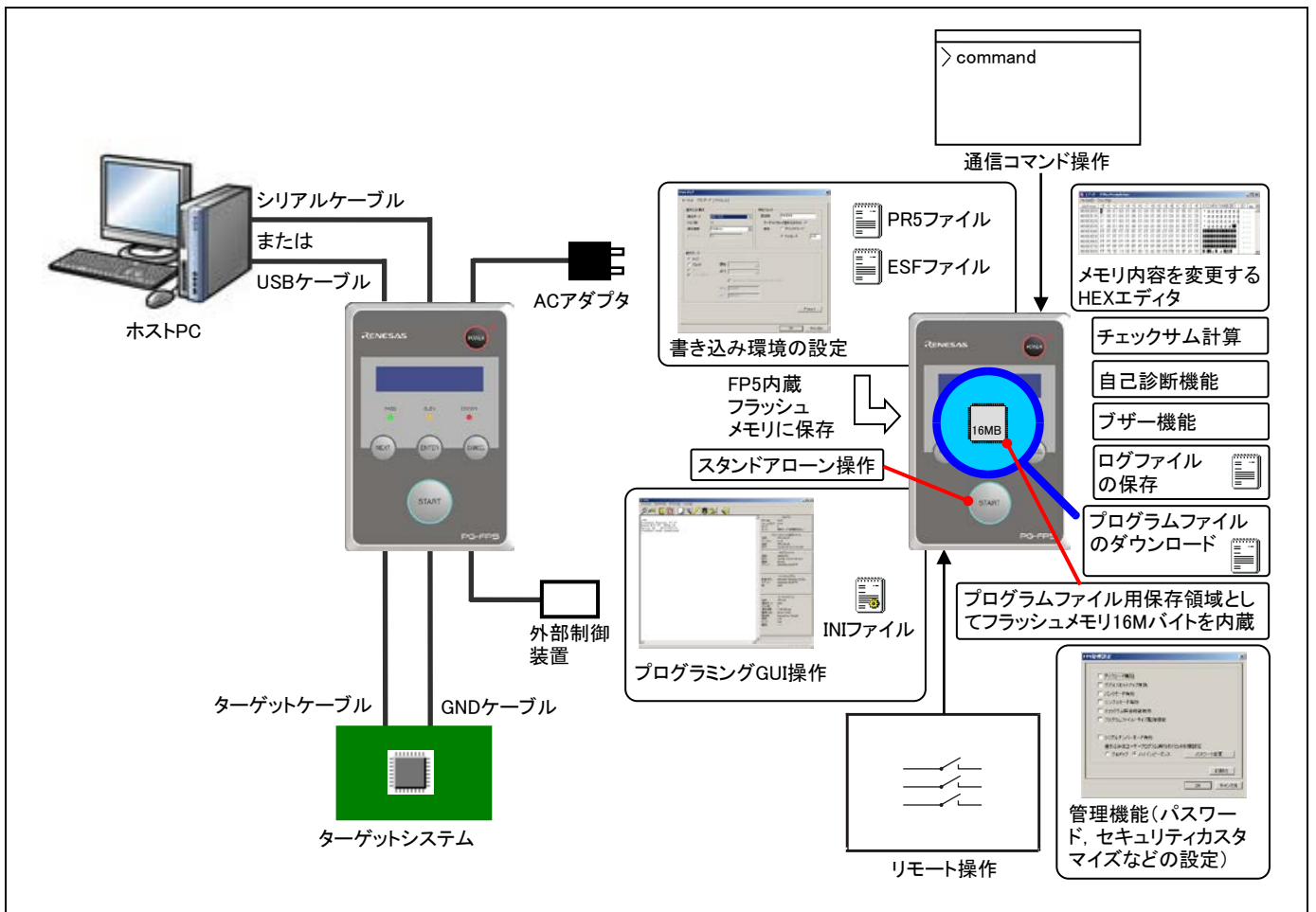


図 1.1 FP5 の接続イメージ

#### <プログラミング GUI 操作>

プログラミング GUI では以下の操作ができます。なお、USB 接続時は USB ドライバをインストールする必要があります。また、ホスト PC に関する設定は INI ファイルに保存されます。

- ESF ファイルの作成
- プログラムファイル、PR5 ファイル、ESF ファイルのダウンロード (FP5 内部フラッシュメモリに保存)
- ログファイルの保存
- プログラムファイルの編集 (HEX エディタ)
- チェックサムの計算
- 書き込みコマンドの実行
- 自己診断機能の実行
- 管理機能 (パスワード、セキュリティ、カスタマイズなど) の設定

#### <スタンドアローン操作>

FP5 はホスト PC を使用せずに、FP5 単体で Erase ([消去(E)])、Program ([書き込み(P)])、E.P. ([消去後、書き込み(A)]) などのコマンド実行などが可能なスタンドアローン操作を備えています。量産時に生産ラインなどでの使用や、フィールドでのバージョンアップなどの使用に適しています。

スタンドアローンでは、以下の操作ができます。

- 書き込みコマンドの実行
- ダウンロードされた各ファイルの内容確認

#### <通信コマンド操作>

ホスト PC からの通信コマンドで FP5 を操作できます。

#### <リモート操作>

書き込みや PASS/ERROR 表示を外部制御装置で操作、確認できます。

#### <FP5 内蔵フラッシュメモリ>

FP5 はプログラムファイル保存領域として 16M バイトのフラッシュメモリを搭載しています。このメモリ領域は、10M バイトと 6M バイトの 2 つのプログラミングエリア (エリア 0~エリア 1) または 4M バイトの 4 つのプログラミングエリア (エリア 0~エリア 3) または 2M バイトずつの 8 つの独立したプログラミングエリア (エリア 0~エリア 7) として使用することができます。各プログラミングエリアにプログラムファイルをダウンロードでき、プログラミングエリア単位で、PR5 ファイルや ESF ファイルを選択できます。つまり、プログラミングエリアごとに各ファイルを個別にダウンロードすることができ、使用したいエリアを選択できます。また、FP5 の電源を OFF してもプログラムファイル、PR5 ファイル、ESF ファイルは保存されています。

なお、ダウンロードされたデータは、FP5 起動時、ダウンロード時、プログラミングエリア変更時に正しいかセルフチェックされます。

#### <ブザー機能>

書き込みコマンドの中で[消去後、書き込み(A)]コマンドを実行すると、ブザー音で正常終了か、異常かを知らせます。

#### <チェックサム計算>

ダウンロードしたプログラムファイルをチェックサム計算することができます。

## 1.6 動作環境

### 1.6.1 ハードウェア環境

#### 1. ホストPC

- PC/AT 互換機
- USB ポート USB2.0 (1.1 でも使用可能)
- シリアルポート RS-232C

### 1.6.2 ソフトウェア環境

#### 1. OS等

- Windows 7 (32 ビット版, 64 ビット版)
- Windows 8.1 (32 ビット版, 64 ビット版)
- Windows 10 (32 ビット版, 64 ビット版)
- Microsoft .NET Framework 4
- Microsoft Visual C++ 2010 再頒布可能パッケージ (x86)
- Internet Explorer 6.0 以上

## 1.7 ハードウェア仕様

表 1.2 ハードウェア仕様

分類	項目	仕様
FP5 本体	動作電源	AC アダプタより供給 (15V)
	動作環境条件	温度 : $\pm 0 \sim +40$ °C 湿度 : 10~80 %RH (ただし, 結露なきこと)
	保存環境条件	温度 : $-15 \sim +60$ °C 湿度 : 10~80 %RH (ただし, 結露なきこと)
	外形寸法	140×90×30 mm (突起含まず)
	重量	約 230 g
	内蔵フラッシュメモリ	プログラムファイル保存領域 (16 M バイト) その他 (PR5 ファイル保存領域, ESF ファイル保存領域, ファームウェア領域, FPGA 領域)
	操作	プログラミング GUI 操作, スタンドアローン操作, リモート操作, 通信コマンド操作
AC アダプタ	仕様	地域別の AC アダプタ <sup>*3</sup>
ホスト PC インタフェース	対象ホスト PC	PC/AT 互換機
	USB コネクタ	ミニ B タイプ : USB2.0 (1.1 でも使用可能)
	USB ケーブル	約 2m
	シリアルコネクタ	D-SUB 9 端子 (オス) RS-232C : 9600 bps, 19200 bps, 38400 bps, 57600 bps, 115200 bps
	シリアルケーブル	約 3 m (クロスケーブル)
ターゲットインタフェース <sup>*1</sup>	ターゲットコネクタ	コネクタ : HD-SUB 15 端子 (メス) 保護機能 : 過電圧入力保護回路内蔵
	ターゲットケーブル	16 ピンタイプと 14 ピンタイプの 2 本 : ケーブル長 : 約 42 cm
	電源供給 <sup>*2</sup>	1.2 V~5.5 V
	電源検出	あり
	CPU クロック供給	1 MHz, 2 MHz, 4 MHz, 5 MHz, 6 MHz, 8 MHz, 9 MHz, 10 MHz, 12 MHz, 16 MHz, 20 MHz
	GND ケーブル	約 1 m
リモートインタフェース	リモートコネクタ	D-Sub 15 ピン (メス)

【注】 \*1 インタフェースの最高通信速度は, 使用するデバイスおよび環境により変わることがあります。

\*2 ターゲットシステムへの VDD 供給は, 書き込みを行うターゲットデバイスへの電源供給を目的としており, ターゲットシステムを動作させるだけの容量を確保することはできませんので, オンボードプログラミングを行う場合はターゲットシステム上の電源を使用してください。

\*3 AC アダプタは, 使用する地域により品名が異なります。各品名については, 表 1.3 PG-FP5 用 AC アダプタ地域別品名を参照してください。AC アダプタは PG-FP5 を使用する場合は必ず必要になりますので, 別途ご購入ください。

### 1.8 PG-FP5 用 AC アダプタについて

PG-FP5 用 AC アダプタは、使用する地域により仕様が異なります。必ず、地域にあった AC アダプタをご使用ください。なお、AC アダプタは PG-FP5 には添付されておりません。別途ご購入ください。

表 1.3 PG-FP5 用 AC アダプタ地域別品名

製品名	仕向け先（地域別） <sup>*1*2</sup>	品名 <sup>*3</sup>
AC アダプタ (別売品)	日本	QB-COMMON-PW-JP
	米国	QB-COMMON-PW-EA
	中国	QB-COMMON-PW-CN
	香港	QB-COMMON-PW-HK
	韓国	QB-COMMON-PW-KR
	シンガポール	QB-COMMON-PW-SG
	台湾	QB-COMMON-PW-TW

- 【注】 \*1 各地域からのオーダーに対する出荷のみの対応になります。  
 \*2 上記以外の地域については、特約店までお問い合わせください。  
 \*3 各地域で使用可能な AC アダプタのみオーダー可能です。

### 1.9 HCUHEX ファイルの取り扱いについて

HCUHEX ファイルはルネサス エレクトロニクスでの書き込み済みフラッシュ製品を発注する際に必要なファイルです。HCUHEX ファイルは HEX Consolidation Utility（以降、HCU）で生成したあと、フラッシュメモリプログラマで動作検証していただく必要があります。FP5 では HCUHEX ファイルをマスタデータとして取り扱うため、書き込みやオプションデータ設定内容の確認を行うことができます。RL78, 78K0, 78K0R, V850 の一部で HCUHEX ファイルに対応しております。対応している場合、ターゲットマイクロコントローラのユーザーズマニュアルに記載しています（SuperH, RX, R8C, RH850 は HCUHEX ファイルに対応しておりません）。詳細は本マニュアルの各機能説明を参照してください。また HCU については HCU やターゲットデバイスのユーザーズマニュアルを参照してください。HCU については、以下の WEB サイトに掲載しています。

- WEB サイト  
<https://www.renesas.com/ja-jp/hcu>

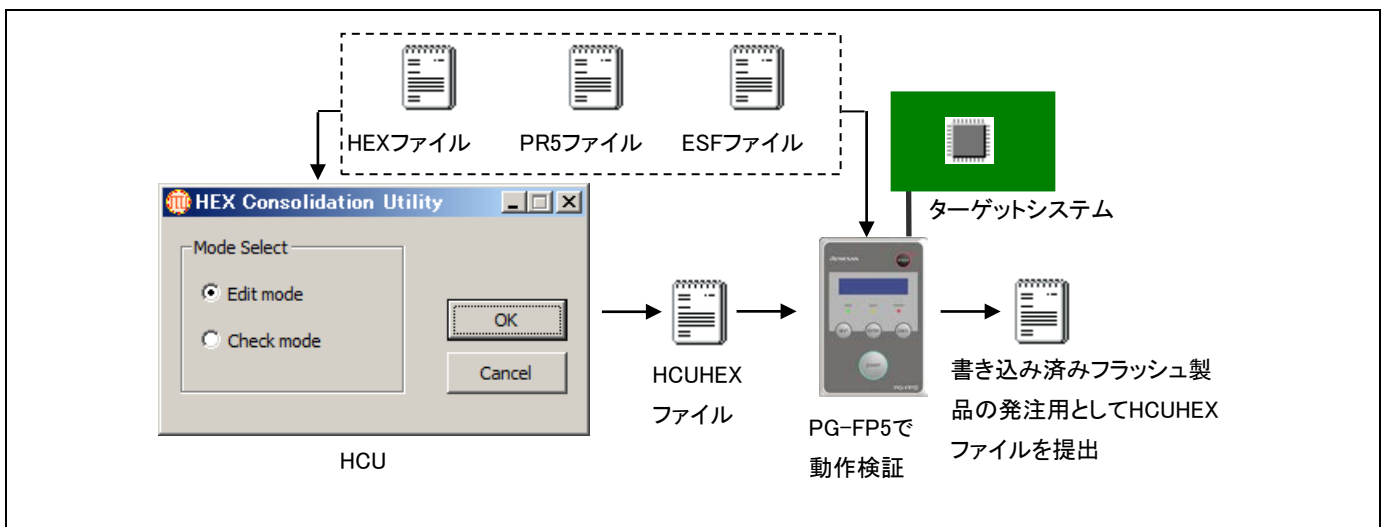


図 1.2 FP5 の接続イメージ

## 1.10 規制に関する情報



This equipment complies with the EMC protection requirements

**WARNING**

This is a 'Class A' (EN 55022: 1998) equipment. This equipment can cause radio frequency noise when used in the residential area. In such cases, the user/operator of the equipment may be required to take appropriate countermeasures under his responsibility.

EEDT-ST-001-11

**CAUTION**

This equipment should be handled like a CMOS semiconductor device. The user must take all precautions to avoid build-up of static electricity while working with this equipment. All test and measurement tool including the workbench must be grounded. The user/operator must be grounded using the wrist strap. The connectors and/or device pins should not be touched with bare hands.

EEDT-ST-004-10

For customers in the European Union only



Redemption of Waste Electrical and Electronic Equipment (WEEE) in accordance with legal regulations applicable in the European Union only: This equipment (including all accessories) is not intended for household use. After use the equipment cannot be disposed of as household waste. Renesas Electronics Europe GmbH offers to take back the equipment. All you need to do is register at

<http://www.renesas.eu/weee>.



## EMC regulation (FCC)

## FCC Certifications:

Note: This equipment has been tested and found to comply with the limits for a Class A digital device, pursuant to part 15 of the FCC Rules. These limits are designed to provide reasonable protection against harmful interference when the equipment is operated in a commercial environment. This equipment generates, uses and can radiate radio frequency energy and, if not installed and used in accordance with the instruction manual, may cause harmful interference to radio communications. Operation of this equipment in a residential area is likely to cause harmful interference in which case the user will be required to correct the interference at his own expense. Modifications not expressly approved by the manufacturer could void the user's authority to operated the equipment under FCC rules.

CAUTION: When you use the product which need AC adapter, please use AC adapter which comply with the standard of FCC, indicated by User's Manual.

## 2. ハードウェア構成

この章では、ハードウェア構成について解説します。

### 2.1 システム構成

システム構成を示します。

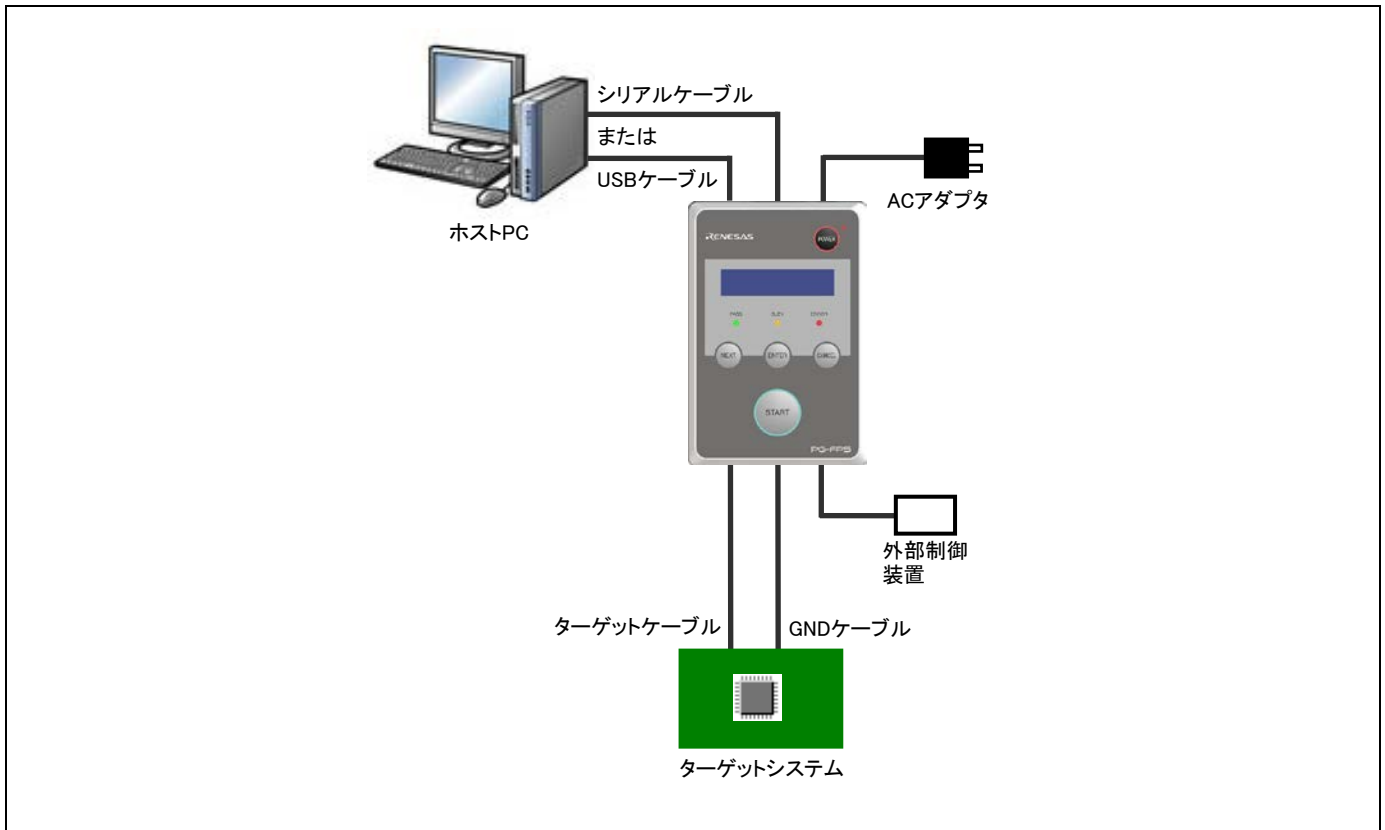


図 2.1 システム構成

FP5 は、シリアルケーブルまたは USB ケーブルを介して Host PC に接続されます。FP5 とターゲットシステムはターゲットケーブルおよび GND ケーブルで接続します。また、リモートコネクタに外部制御装置を接続することで FP5 をリモート操作できます。

#### 2.1.1 ホスト PC

FP5 と通信を行なうためには Host PC を使います。Host PC にはシリアルポートまたは USB ポートが備わっていないとなりません。

#### 2.1.2 シリアルケーブル

Host PC のシリアルポートと FP5 のシリアルコネクタをシリアルケーブル (RS-232C クロスケーブル) で接続することにより通信が確立されます。シリアルケーブルの詳細な仕様に関しては、7 コネクタとケーブルを参照してください。

#### 2.1.3 USB ケーブル

Host PC の USB ポートと FP5 の USB コネクタ (ミニ B タイプ) を USB ケーブルで接続することにより通信が確立されます。USB ケーブルの詳細な仕様に関しては、7 コネクタとケーブルを参照してください。

#### 2.1.4 ACアダプタ

FP5の電源コネクタに地域別のACアダプタを接続します。ACアダプタは、使用する地域により品名が異なります。各品名については、表 1.3 PG-FP5用ACアダプタ地域別品名を参照してください。ACアダプタはPG-FP5を使用する場合は必ず必要になりますので、別途ご購入ください。

#### 2.1.5 ターゲットケーブル

ターゲットケーブルは先端部が16端子コネクタのタイプと14端子コネクタのタイプがあります。ターゲットシステムやプログラムアダプタに接続します。ターゲットケーブルの詳細な仕様に関しては、7コネクタとケーブルを参照してください。

#### 2.1.6 GNDケーブル

GND強化のため、FP5のGNDコネクタとターゲットシステムまたはプログラムアダプタのシグナルGNDをGNDケーブルで接続します。GNDケーブルの詳細な仕様に関しては、7コネクタとケーブルを参照してください。

【注】 FP5のGNDとターゲットシステムのGNDに電位差がある場合、FP5およびターゲットシステムにダメージを与える可能性があります。ターゲットケーブルを接続する前にGNDケーブルを使用して電位をあわせてください。

#### 2.1.7 ターゲットシステム

ターゲットシステムには、ターゲットケーブルの仕様に準じたデバイスインタフェースが必要です。仕様の詳細に関しては、7コネクタとケーブル、8ターゲットシステム設計に関する注意事項、9ターゲットインタフェースの特性を参照してください。

#### 2.1.8 プログラムアダプタ

ターゲットシステムにターゲットデバイスを実装する前にプログラムアダプタで書き込むオフボードプログラミングに対応しています。

## 2.2 各部の名称と機能

各部の名称と機能を示します。

### 2.2.1 FP5 のコントロールパネル

FP5 の上面には表示系、ボタン系があります。

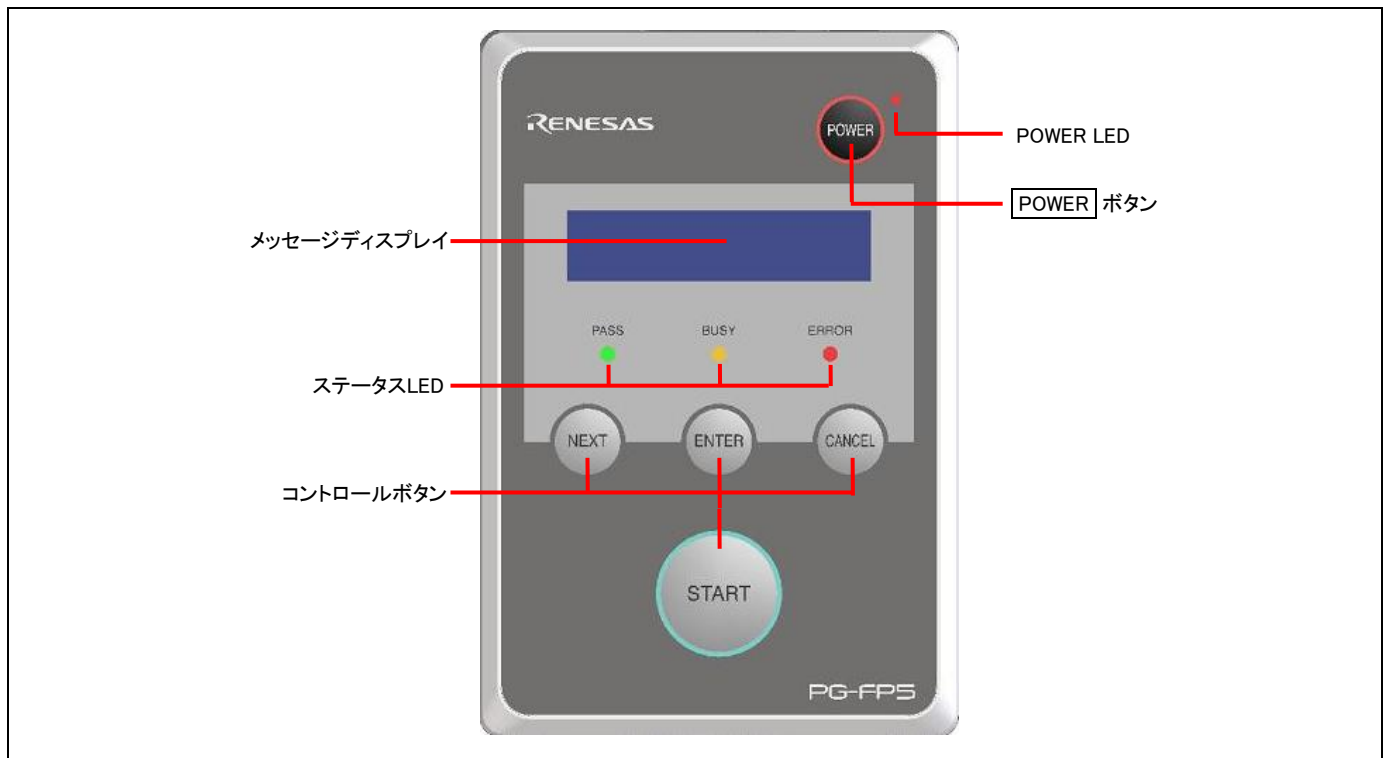


図 2.2 FP5 上面<コントロールパネル>

#### 1. 表示系

- POWER LED  
FP5 の電源状態を示す LED です。  
ON 時は点灯（赤色），OFF 時は消灯します。
- メッセージディスプレイ  
16×2 キャラクタの LCD ディスプレイで，動作状態やメニューを表示します。  
主にスタンドアローン操作で使用します。
- ステータス LED  
FP5 の動作状態を示す LED です。  
PASS(緑色で点灯)は正常終了，BUSY(橙色で点滅)は処理実行中，ERROR（赤色で点灯）は異常終了の意味です。

#### 2. ボタン系

- **POWER** ボタン  
FP5 の電源を ON/OFF します。ON/OFF 時は約 1 秒間長く押ししてください。
- **NEXT** ボタン  
次のメニュー項目に進みます。
- **ENTER** ボタン  
メッセージディスプレイに表示される項目を選択します。
- **CANCEL** ボタン  
現在の選択を破棄して，以前のメニュー項目に戻ります。コマンド実行中は中断できません。ただし，[読み出し(R)]コマンドのみ実行中の中断が可能です。
- **START** ボタン  
有効なプログラミングエリアの設定内容で[消去後，書き込み(A)]コマンドを実行します。

【注】 **NEXT** ボタン，**ENTER** ボタン，**CANCEL** ボタン，**START** ボタンは主にスタンドアローン操作で使用します。また，FP5 管理設定でバンクモード，シンプルモードにした場合，ボタン機能やメッセージディスプレイの表示機能がかわります。詳細は，各マイコン編 1.3.2(9) [FP5 管理設定(M)...]コマンドまたは 5 リモートコネクタの使用方法を参照してください。

## 2.2.2 FP5のコネクタ

FP5のホストインタフェース面には、電源コネクタ、シリアルコネクタ、USBコネクタがあります。  
FP5のターゲットコネクタ面には、ターゲットコネクタ、GNDコネクタ、リモートコネクタがあります。



図 2.3 FP5 上面<コネクタ>

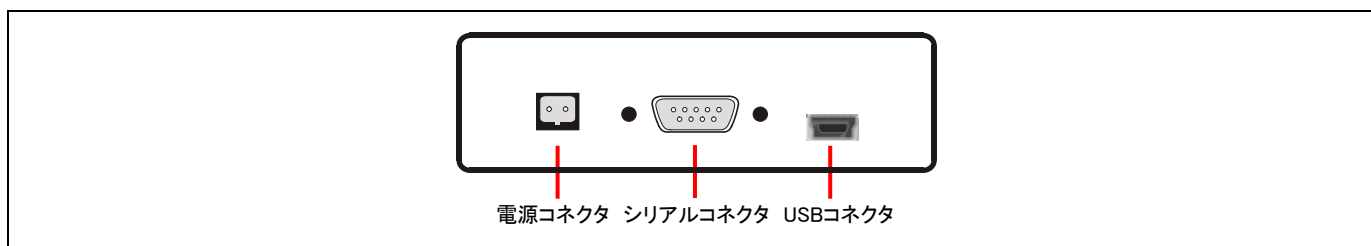


図 2.4 FP5 ホストインタフェース面

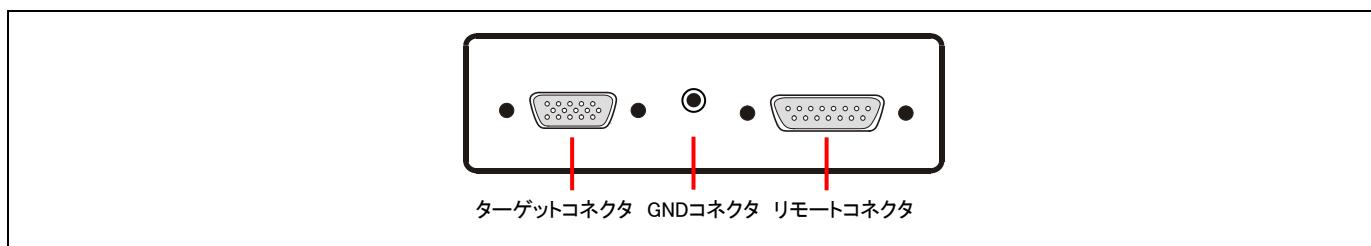


図 2.5 FP5 ターゲットコネクタ面

### 1. 電源コネクタ

電源コネクタに AC アダプタを接続します。電源コネクタの詳細な仕様に関しては、7 コネクタとケーブルを参照してください。

【注】 PG-FP5用ACアダプタ以外を使用しないでください。

### 2. シリアルコネクタ

ホスト PC のシリアルポートとシリアルコネクタをシリアルケーブル (RS-232C クロスケーブル) で接続することにより通信が確立されます。データ転送条件は次のとおりです。

データ転送速度 : 9600 bps, 19200 bps, 38400 bps, 57600 bps, 115200 bps

データビット : 8 ビット

パリティ : なし

ストップビット : 1 ビット

フロー制御 : ハードウェア

データ転送速度の出荷時設定は 9600 bps ですが、その他のデータ通信速度に変更できます。シリアルコネクタの詳細な仕様に関しては、7 コネクタとケーブルを参照してください。

### 3. USBコネクタ

ホスト PC の USB ポートと USB コネクタ (ミニ B タイプ) を USB ケーブルで接続することにより通信が確立されます。USB2.0 規格に準拠しております。USB コネクタの詳細な仕様に関しては、7 コネクタとケーブルを参照してください。

### 4. ターゲットコネクタ

オンボードプログラミングを行う場合は、ターゲットコネクタとターゲットシステムをターゲットケーブルで接続します。オフボードプログラミングを行う場合は、ターゲットコネクタとプログラムアダプタをターゲットケーブルで接続します。ターゲットコネクタの詳細な仕様に関しては、7 コネクタとケーブルを参照してください。

### 5. GNDコネクタ

GND 強化のため、GND コネクタとターゲットシステムまたはプログラムアダプタのシグナル GND を GND ケーブルで接続します。

GND コネクタの詳細な仕様に関しては、7 コネクタとケーブルを参照してください。

【注】 FP5 の GND とターゲットシステムの GND に電位差がある場合、FP5 およびターゲットシステムにダメージを与える可能性があります。ターゲットケーブルを接続する前に GND ケーブルを使用して電位をあわせてください。

### 6. リモートコネクタ

リモートコネクタと外部制御装置を接続することで FP5 をリモート操作できます。リモート操作の詳細な仕様に関しては、5 リモートコネクタの使用法、7 コネクタとケーブルを参照してください。

### 3. ソフトウェアのインストール

この章では、ソフトウェアのインストールについて解説します。

#### 3.1 ソフトウェアの入手

プログラミング GUI, USB ドライバ, および PG-FP5 用パラメータファイル (PR5 ファイル) は、以下のルネサスエレクトロニクス WEB サイトから入手してください。

- WEB サイト  
<https://www.renesas.com/pg-fp5>

【注】 ソフトウェアは FP5 の動作を保証するために最新版の使用を推奨いたします。

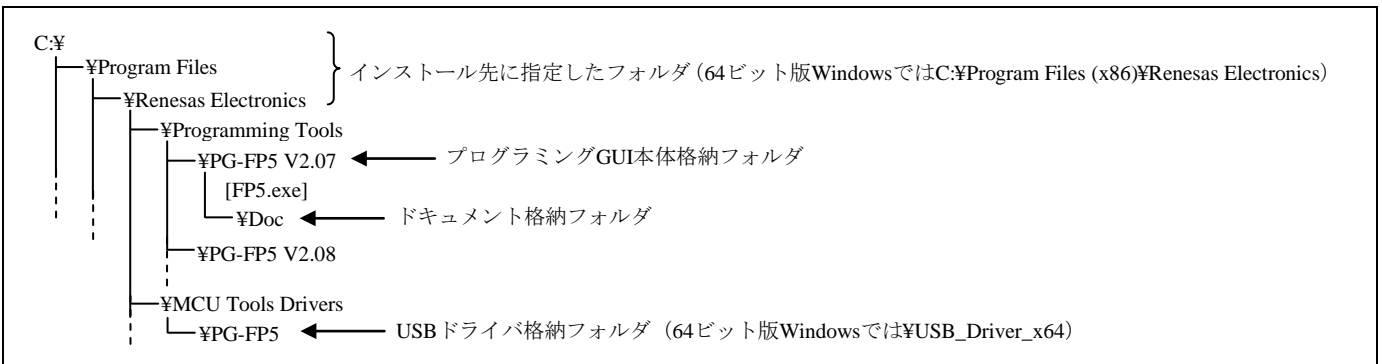
#### 3.2 インストール

プログラミング GUI, USB ドライバ, パラメータファイル (PR5 ファイル) のインストール順序とインストール方法について説明します。

表 3.1 インストール

順序	項目	方法
1	プログラミング GUI, USB ドライバ	入手した実行形式ファイル (PG-FP5_Package_Vxxx.exe) を実行してください。インストーラに従いインストールします。インストール後, USB ドライバはプラグアンドプレイにより FP5 を検出し, 自動的に追加されます。
2	PR5 ファイル	入手ファイルを任意のフォルダに解凍してください。フォルダ内に*.pr5 が解凍されるのでプログラミング GUI インストール先の FP5_PRJ フォルダにコピーします。

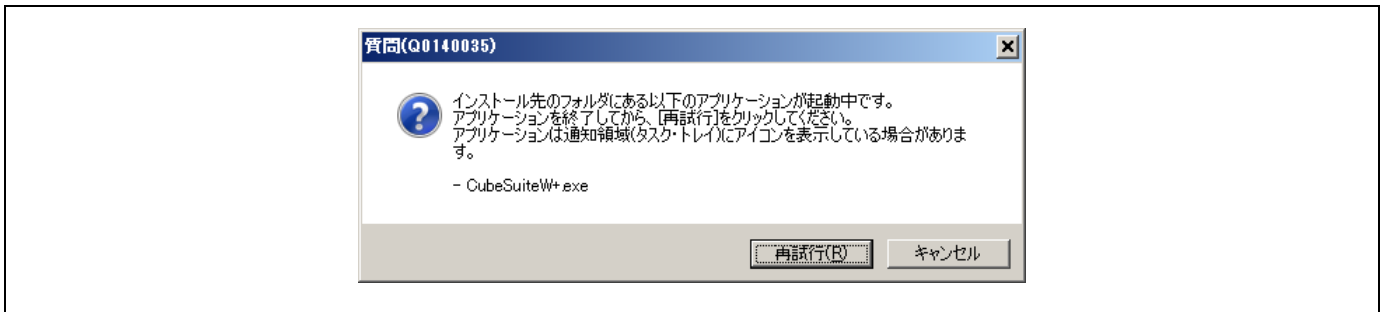
プログラミング GUI インストール後のフォルダ構成は次のとおりです。



##### 3.2.1 インストール時の注意事項

1. 本製品は複数バージョンインストールに対応しています (複数バージョンインストールとは、一つのホストPCに対して、複数のバージョンをインストールできる機能です)。基本的に開発ツールは、最新バージョンのご使用を推奨していますが、以前の開発環境をそのまま残したい場合に、以前の開発環境と最新の開発環境が一つのホストPC上に共存することで、容易に開発環境を切り替えることが可能です。
2. インストール終了時にコンピュータの再起動が必要な場合があります。他のアプリケーションをすべて終了してください。
3. 本製品をインストールする場合には、Administratorまたは管理者の権限が必要です。
4. ASCII文字 (/ \*: < > ? | \ ; , の11文字と、空白文字ではじまるものと空白文字で終わるものを除く) のみ使用のフォルダにインストールすることが可能です。これ以外の文字を使った場合、正常動作しない場合がありますので注意してください。
5. ネットワークドライブからのインストールはできません。また、ネットワークドライブへのインストールはできません。

6. インストーラでは環境変数パスの設定を行いません。必要な場合には、インストール後に追加してください。
7. インストールを実行するWindowsには、Microsoft .NET FrameworkとMicrosoft Visual C++のランタイムライブラリがインストールされている必要があります。Microsoft .NET FrameworkとMicrosoft Visual C++のランタイムライブラリがインストールされていない場合には、プログラミングGUIのインストーラでインストールを行います。
8. ホストPCをネットワークに接続した状態でインストールを行ってください。ネットワークに接続していないホストPCでインストールを行う場合は、Microsoftダウンロードセンターを参照して、Microsoft .NET Framework 4をインストールしてからPG-FP5用プログラミングGUIのインストールを開始してください。
9. 日本語版以外のWindowsで、インストーラを起動するパスに多バイト文字が含まれているとエラーとなりインストールを実行することができません。
10. インストール後にできる次のフォルダ（含むフォルダ以下のファイル）には、ツールが動作するために必要なファイル類がありますので削除しないでください。  
 (Windowsが32ビット版で、システムドライブがC:の場合)  
 C:\Program Files\Common Files\Renesas Electronics CubeSuite+\n  
 (Windowsが64ビット版で、システムドライブがC:の場合)  
 C:\Program Files\Common Files (x86)\Renesas Electronics CubeSuite+\n
11. インストールしたツールのフォルダを変更したい場合には、一度全てのCS+関連ソフトウェアとPG-FP5用プログラミングGUIをアンインストールしてから、再度インストールしてください。
12. CS+とPG-FP5用プログラミングGUI、PG-FP5用USBドライバをインストールした環境では、CS+総合アンインストーラの対象ソフトウェアにPG-FP5用プログラミングGUI、PG-FP5用USBドライバも含まれます。削除したくない場合、アンインストールの対象から外してください。
13. インストール時に、通知領域（タスクトレイ）内にラピッドスタートしているCS+が存在する場合、下記エラーとなります。該当アプリケーション終了後、再度インストールを行ってください。



### 3.3 アンインストール

プログラミング GUI, USB ドライバ, パラメータファイル (PR5 ファイル), 設定ファイル (ESF ファイル) のアンインストール方法について説明します。なお、アンインストールの順序は問いません。

表 3.2 アンインストール

項目	方法
プログラミング GUI, USB ドライバ	コントロールパネルの[プログラムと機能]を用いてアンインストールします。名前は、 [PG-FP5 Vx.xx], [USB Driver x86T for Renesas MCU Tools] (または[USB Driver x64 for Renesas MCU Tools]) です。なお、パラメータファイル (*.pr5), 設定ファイル (*.esf), INI ファイル (FP5.ini) は削除されません。
PR5 ファイル	プログラミング GUI インストール先の FP5_PRJ フォルダにある PR5 ファイル(*.pr5)を削除します。
ESF ファイル	プログラミング GUI インストール先の FP5_PRJ フォルダや任意のフォルダに保存した ESF ファイル (*.esf) を削除します。



### 3.4 プログラミング GUI, ファームウェア, FPGA の更新について

ファームウェア, FPGA は, FP5 制御用デバイスに組込まれたプログラムを示します。プログラミング GUI, ファームウェア, FPGA の更新により, 以下のことが可能です。

- 新規機能やサポートデバイスの追加
- 制限事項の修正

プログラミング GUI, ファームウェア, FPGA は FP5 の動作を保証するために最新版の使用を推奨いたします。以下の WEB サイトに最新版を提供していますのでバージョンの確認および, 入手をお願いします。

- WEB サイト

<https://www.renesas.com/pg-fp5>

**【注】** ファームウェア, FPGA の更新作業を誤って行った場合, FP5 が動作しなくなる可能性があります。次に記載する手順や方法を参照して行ってください。

**【注】** ファームウェア, FPGA の更新を行うと, PR5 ファイル, ESF ファイル, プログラムファイルが消去されることがあります。その場合は, 再度, PR5 ファイル, ESF ファイル, プログラムファイルをダウンロードしてください。

ファームウェア, FPGA を更新する場合, 次の手順を必ず守ってください。

1. 最新版か確認してください。(3.4.1 最新版かの確認を参照)
2. プログラミング GUI が最新でない場合バージョンアップする。(3.4.2 プログラミング GUI のインストールを参照)
3. 最新のプログラミング GUI を使って最新のファームウェアを更新する。(3.4.3 ファームウェア更新インストールを参照)
4. 最新のプログラミング GUI を使って最新の FPGA を更新する。(3.4.4 FPGA 更新インストールを参照)

#### 3.4.1 最新版かの確認

1. 各マイコン編 1.1 はじめにを参照して, プログラミング GUI のメインウィンドウを開いてください。
2. プログラミング GUI, ファームウェア, FPGA のバージョンの確認方法は以下のとおりです。

プログラミング GUI : [ヘルプ(H)] メニューの [FP5について(A)] により表示

ファームウェア : [プログラマ(P)] メニューの [リセット(R)] コマンドにより表示※

FPGA : [プログラマ(P)] メニューの [リセット(R)] コマンドにより表示※

※ [リセット(R)] コマンドの表示例

Firmware Version Vx.xx	←ファームウェアのバージョン
Board H/W Vx, FPGA Vx	←FPGA のバージョン
Serial No.: xxxxxxxxxx	
Standard mode usecured	

3. 以下の WEB サイトに最新版を提供していますのでバージョンの確認および, 入手をお願いします。

WEB サイト

<https://www.renesas.com/pg-fp5>

#### 3.4.2 プログラミング GUI のインストール

入手した最新版の実行形式ファイル (PG-FP5\_Package\_Vxxx.exe) を実行してください。インストーラに従いインストールします。

#### 3.4.3 ファームウェア更新インストール

最新のファームウェアは, 最新のプログラミング GUI を使ってインストールします。入手したファイルを任意のフォルダに解凍してください。フォルダ内にファームウェアファイル “fp5\_fw\_vxxx.rec” が解凍されます (xxx はファームウェアのバージョン)。

1. メニューバーの [プログラマ(P)] メニューにある [ファームウェアの更新(U)...] コマンドを実行すると, [ファーム

ウェアの更新]ダイアログが開きます。



図 3.1 [ファームウェアの更新(U)...]コマンド

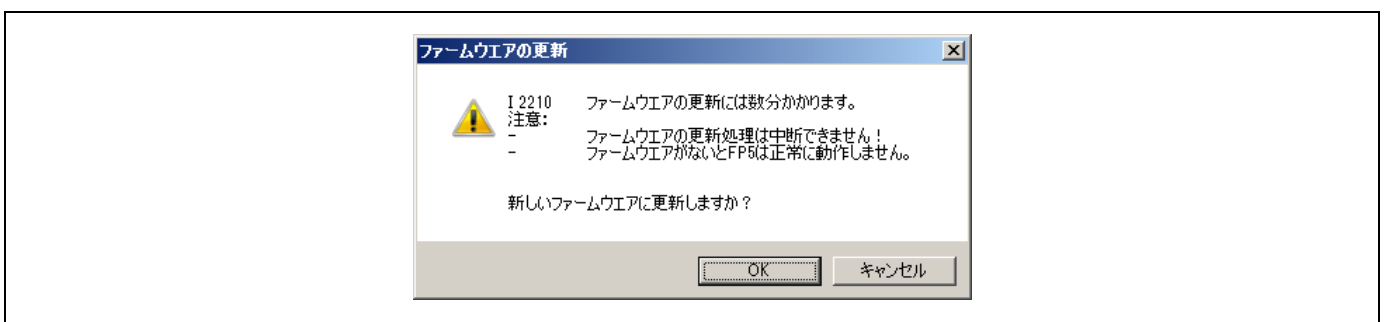


図 3.2 [ファームウェアの更新]ダイアログ

2. ファームウェアの更新を続けるには、**OK**をクリックします。[ファームウェアファイルの選択]ダイアログが開きます。

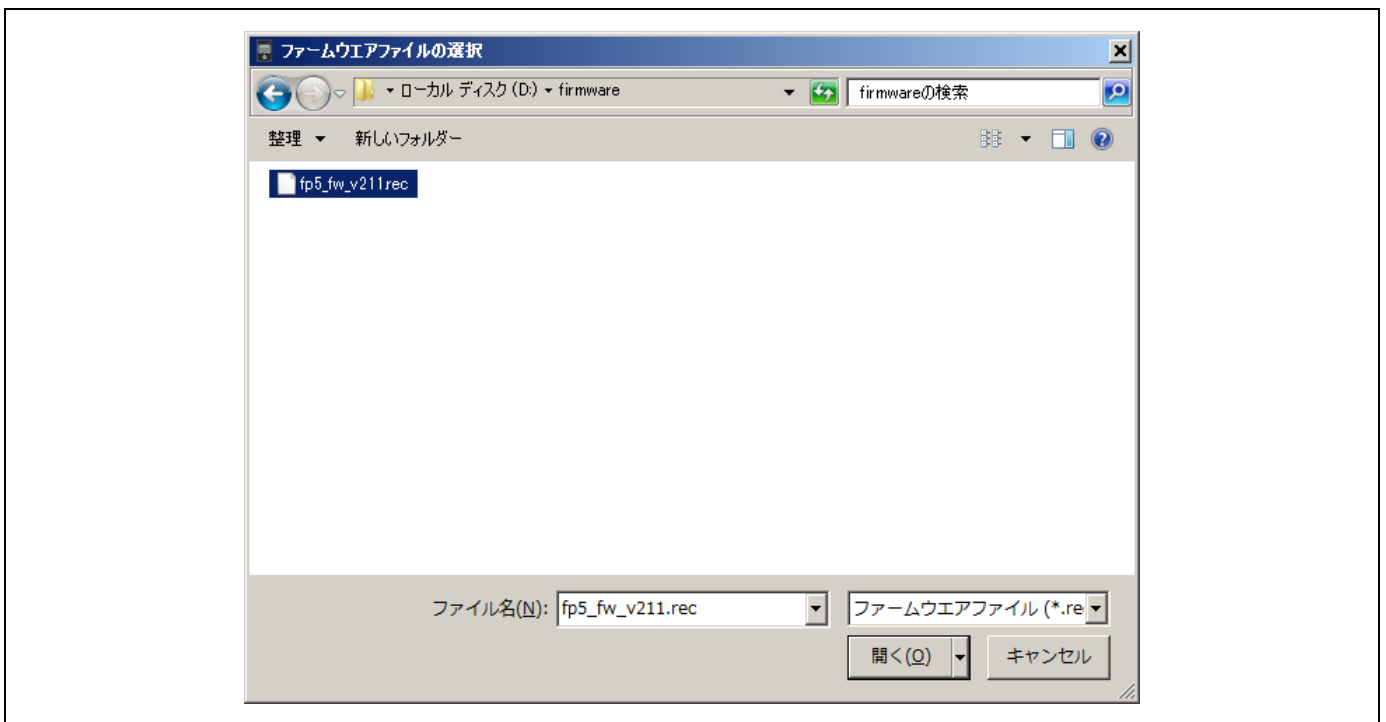


図 3.3 [ファームウェアファイルの選択]ダイアログ

ファームウェアファイル “fp5\_fw\_vxxx.rec” を選択し、**開く(O)**をクリックします。

**【注】** WEB サイトで提供している FP5 用ファームウェア以外は使用しないでください。故障の原因となります。

【注】 FP5のファームウェアをV2.00からV1.xxへ更新すると、FP5のシリアル番号が消去されます。また、USB1.1でFP5は操作できません。なお、その他の機能は問題ありません。FP5を修正する場合は、特約店にご連絡ください。

- いくつかのコマンドがFP5に送られ、アクションログウィンドウに更新の進捗状態を表示します。ファームウェアの更新が完了すると正常に更新できたことを示す“Firmware Update succeeds”が表示して[リセット(R)]コマンドと同等の処理“Restarting FP5..”が自動的に行われます。その後“Firmware Version Vx.xx”でバージョンの確認ができます。更新時間は約10秒です。

【注】 アクションログウィンドウとは、プログラミング GUIのメインウィンドウにあるログ表示部で、動作進捗を表示します。

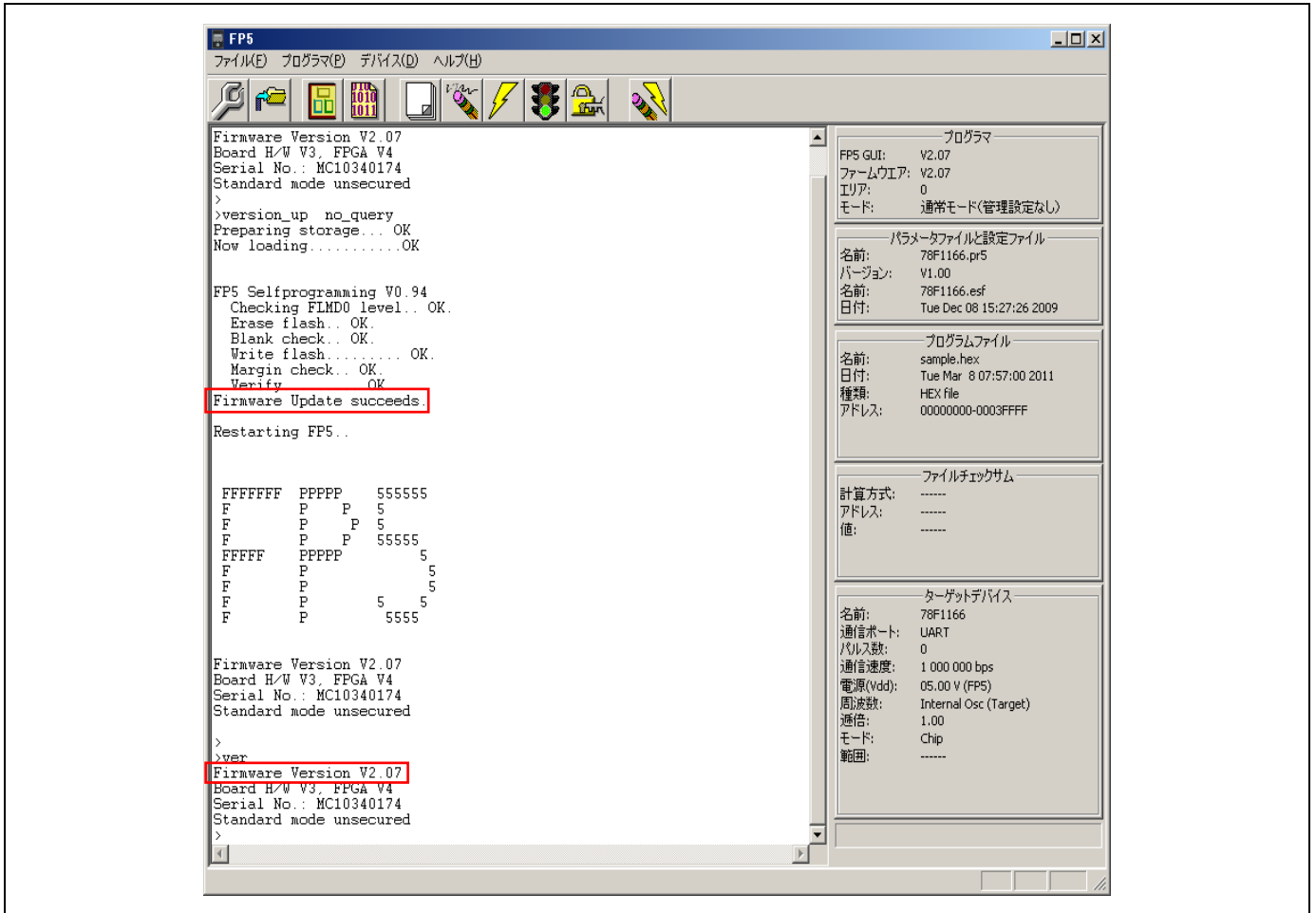
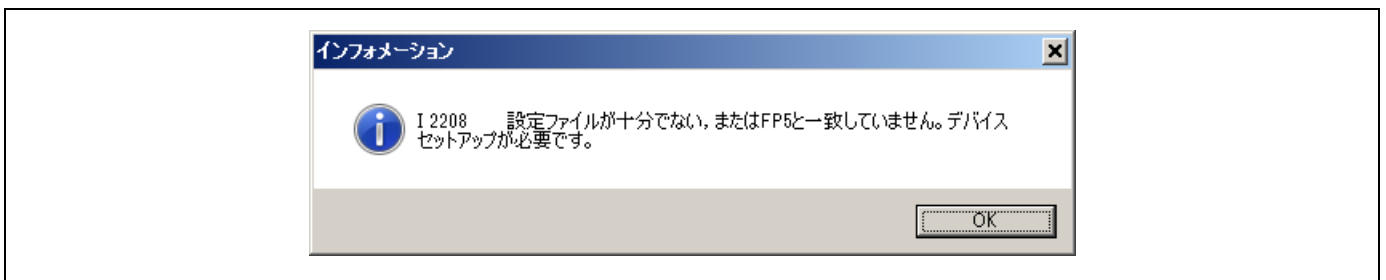


図 3.4 ファームウェア更新完了時のアクションログウィンドウ

【注】 更新内容によっては、以下のダイアログが表示される場合があります。この場合は、FP5に保持された情報（PR5ファイル、ESFファイル、プログラムファイル）が消去されていますので、再度、それらのファイルをダウンロードしてください（各マイコン編 1.2 プログラミング GUIの起動参照）。



### 3.4.4 FPGA 更新インストール

最新のFPGAは、最新のプログラミング GUIを使ってインストールします。入手したファイルを任意のフォルダ

に解凍してください。フォルダ内に FPGA ファイル “fp5\_fpga\_vx.rec” が解凍されます (x は FPGA のバージョン)。

1. メニューバーの[プログラマ(P)]メニューにある[FPGAの更新(E)...]コマンドを実行すると、FPGAの更新ダイアログが開きます。



図 3.5 [FPGA の更新(E)...]コマンド

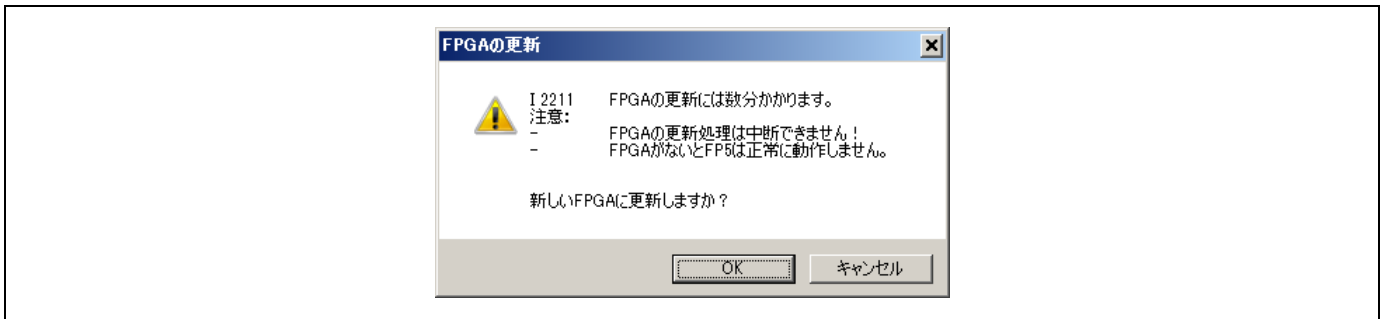


図 3.6 [FPGA の更新]ダイアログ

2. FPGAの更新を続けるには、**OK**をクリックします。**OK**をクリックすると、[FPGAファイルの選択]ダイアログが表示されます。

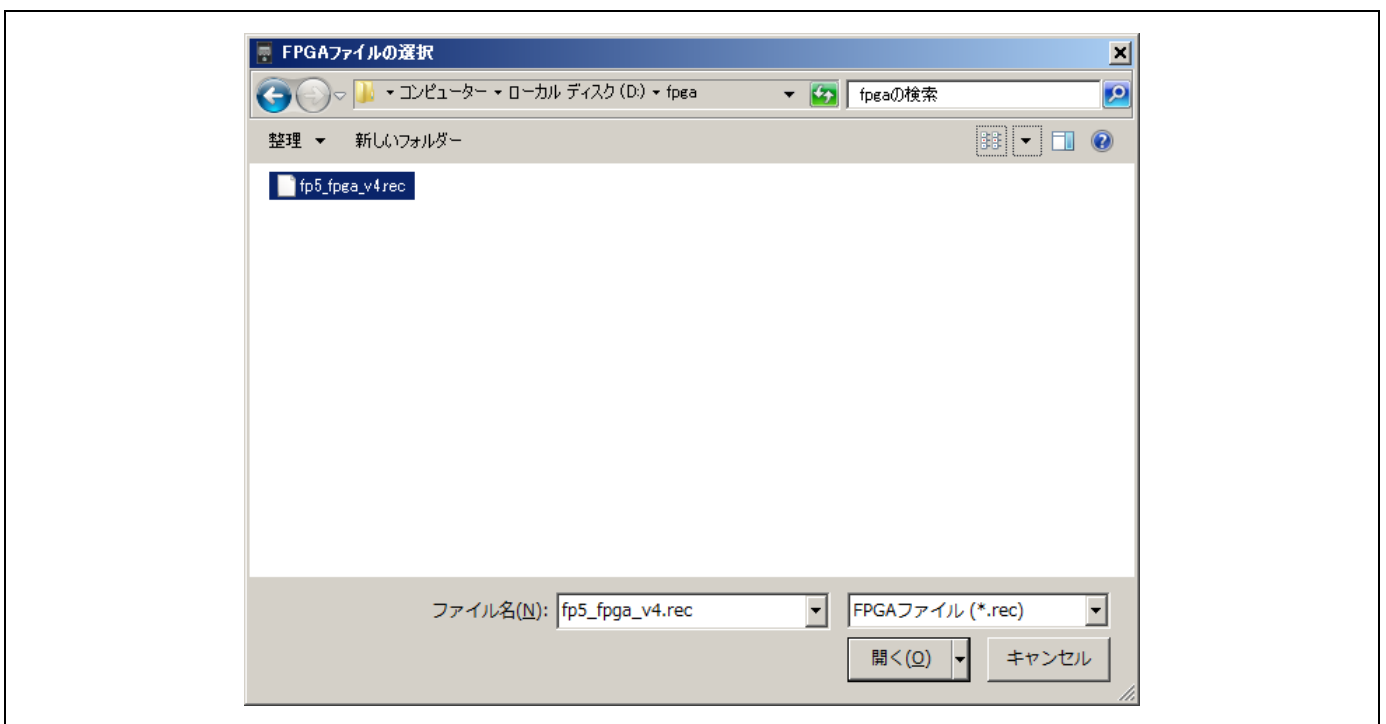


図 3.7 [FPGA ファイルの選択]ダイアログ

FPGAファイル“fp5\_fpga\_vx.rec”を選択し、**開く(O)**をクリックします。

【注】 WEBサイトで提供しているFP5用FPGA以外は使用しないでください。故障の原因となります。

- いくつかのコマンドがFP5に送られ、アクションログウィンドウに更新の進捗状態を表示します。FPGAの更新が完了すると正常に更新できたことを示す“FPGA Update succeeded.”が表示され、**POWER**ボタンをOFFしたときと同等の処理“PG-FP5 Power will be switched OFF now.....”が自動的に行われます。更新時間は約30秒です。

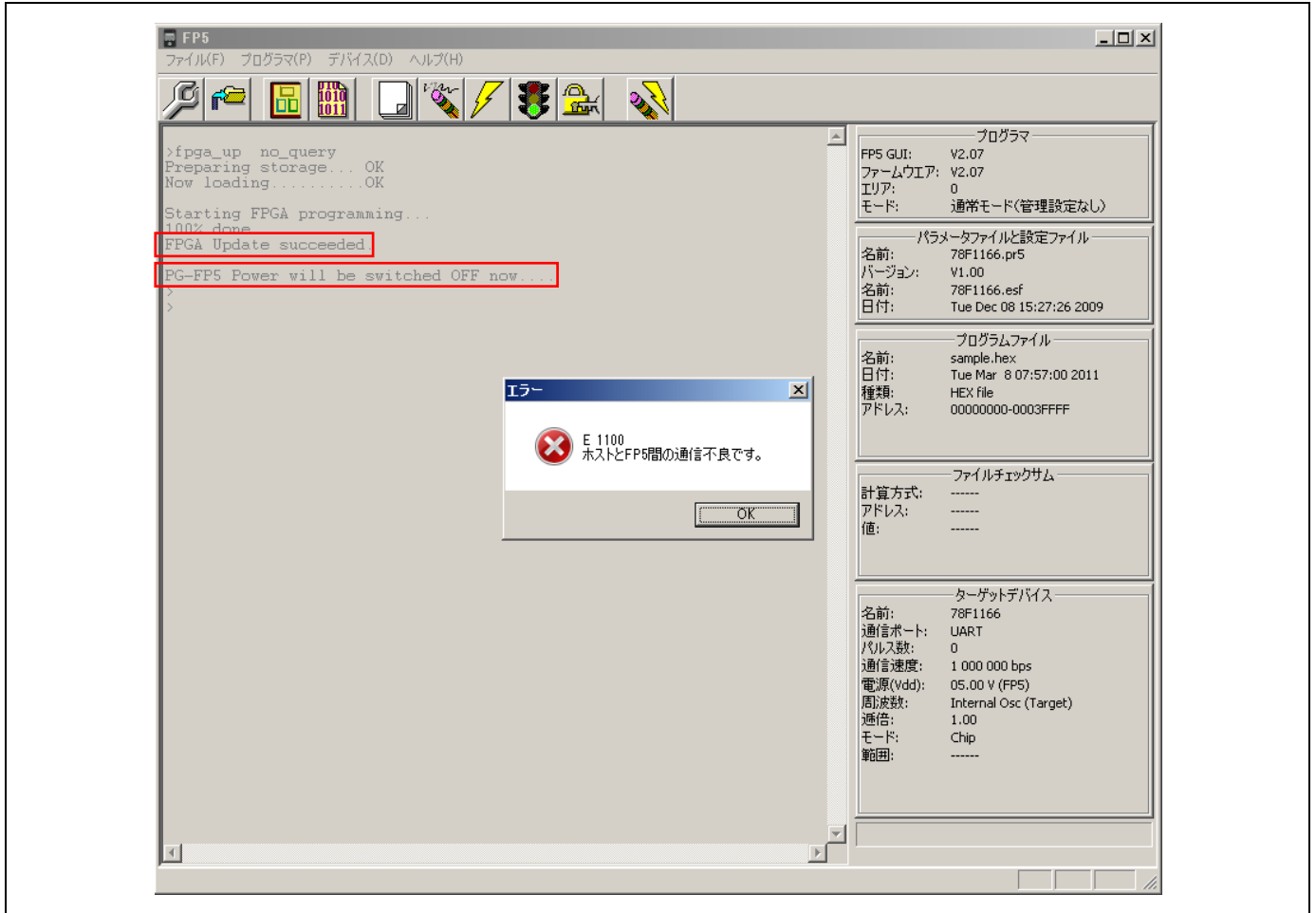


図 3.8 FPGA 更新完了時のアクションログウィンドウ

- エラーダイアログ“E 1100 ホストとFP5間の通信不良です。”の**OK**をクリックして、FP5の**POWER**ボタンを押して電源ONにしてください。

5. メニューバーの[プログラマ(P)]メニューにある[ホスト接続(S)...]コマンドを実行すると、[ホスト接続]ダイアログが開きますので、使用している通信を選択して **OK** をクリックしてください。



図 3.9 [ホスト接続(S)...]コマンド



図 3.10 [ホスト接続]ダイアログ

6. ホストPCと通信が確立します。アクションログウィンドウに“FPGA Vx”と表示し、バージョンの確認ができます。

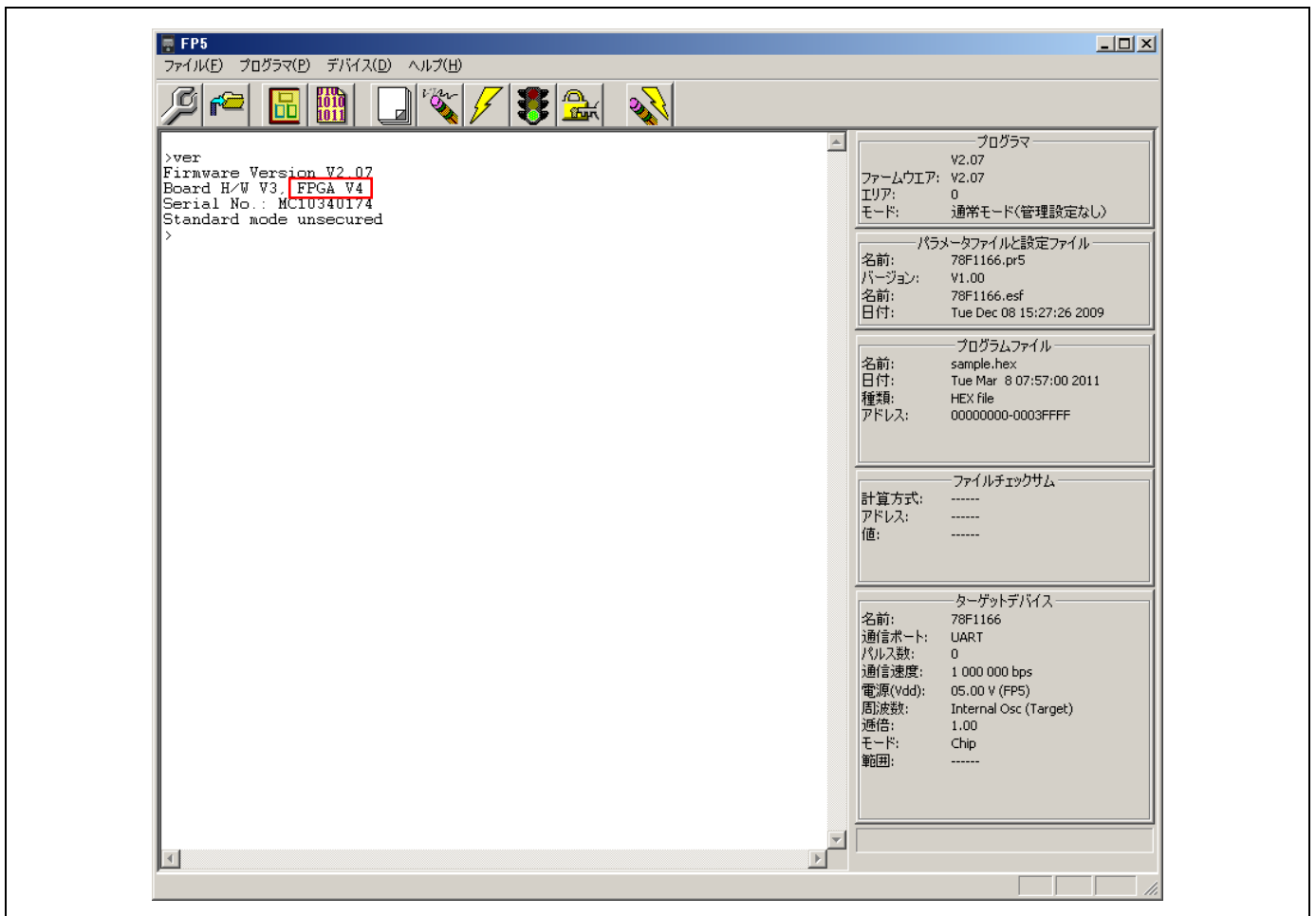


図 3.11 FPGA 更新完了後のバージョン確認

## 4. スタンドアロンでの使用方法

FP5 はホスト PC を使用せずに、FP5 単体で[消去(E)], [書き込み(P)], [消去後, 書き込み(A)]などのコマンド実行が可能なスタンドアロン操作を備えています。量産時に生産ラインでの使用や、フィールドでのバージョンアップなどの使用に適しています。

### 4.1 スタンドアロン操作の前に

スタンドアロン操作では、FP5 は複数に分割された内蔵フラッシュメモリ領域（プログラミングエリア）に保存された PR5 ファイル、ESF ファイル、プログラムファイルから任意のプログラミングエリアを選択して書き込むことができます。なお、FP5 に新しい PR5 ファイル、ESF ファイル、プログラムファイルのダウンロードはできません。プログラミング GUI で最後にダウンロードされた環境での書き込みが可能となります。

### 4.2 ボタン、メッセージディスプレイ、ステータス LED の説明

スタンドアロン操作では、FP5 本体の上面にある **NEXT** ボタン、**ENTER** ボタン、**CANCEL** ボタン、**START** ボタンの各コントロールボタンを使用し、コマンドメニューの選択/実行をします。

コマンドメニューはメッセージディスプレイに表示され、コマンドの実行結果はメッセージディスプレイとステータス LED に表示されます。なお、[FP5 管理設定]ダイアログで[バンクモード有効]または[シンプルモード有効]を有効にした場合はコントロールボタンやメッセージディスプレイの機能も変わります。詳細は、各マイコン編、1.3.2(9) [FP5 管理設定(M)...]コマンド、5 リモートコネクタの使用方法を参照してください。なお、この章では、通常モード時の説明をします。

コマンドメニューは、メインメニューとサブメニューの 2 レベルメニューの構成になっています。

**NEXT** ボタンは同じレベル内の次のメニューを表示します。

**ENTER** ボタンは現在表示されているメニュー項目を選択または実行します。

**CANCEL** ボタンは、現在の選択を破棄して、以前のメニューレベルに戻ります。コマンド実行中は中断できません。ただし、[読み出し(R)]コマンドのみ実行中の中断が可能です。

**START** ボタンは、[消去後, 書き込み(A)]コマンドを実行します。どのコマンドメニューからも実行でき、同じコマンドメニューに戻ります。



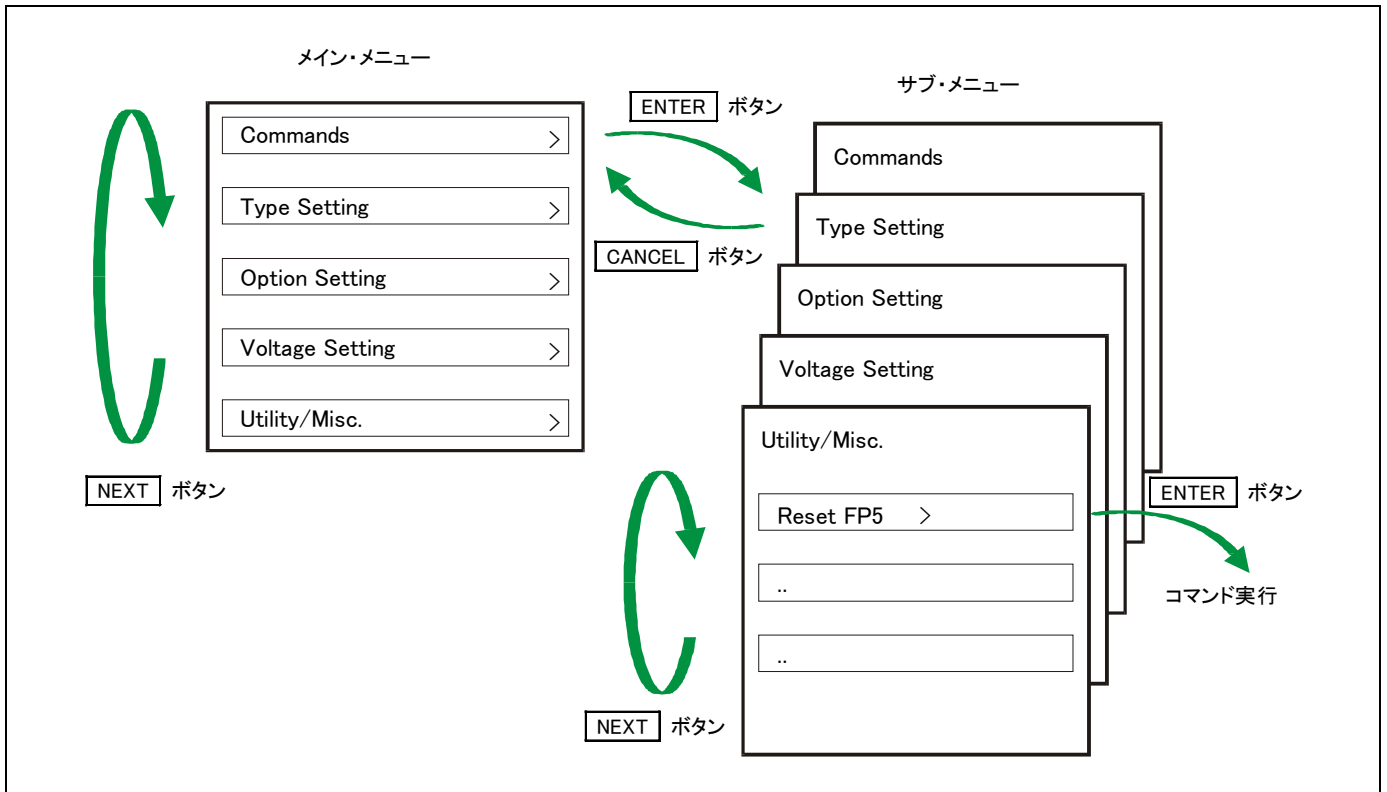





図 4.1 ボタン入力によるメニューの状態遷移

メインメニューでは、FP5 は選択可能なメニュー項目を表示します。サブメニューでは、メッセージディスプレイの 1 行目はメニュー項目を、2 行目は FP5 からの応答を表示します（応答があった場合のみ表示）。

メニュー行の末尾に '>' というコマンドプロンプトがある場合、そのメニューが **ENTER** ボタンで選択できること、またはそのメニュー（コマンド）が実行できることを示します。メニュー行の末尾に '>' というコマンドプロンプトがない場合は、表示のみの機能となります。

FP5 の電源を ON にすると POWER LED が点灯し、メッセージディスプレイに 'Commands >' が表示されます。

ステータス LED は、デバイスとの通信を行なうことにより、その状態および実行結果を次のとおりに表示します。

ステータス LED	状態
 グリーン	選択したコマンドを正常終了しました。 正常終了した実行コマンドはメッセージディスプレイに表示されます。
 オレンジ	選択したコマンドを実行中です。 実行状態の詳細はメッセージディスプレイに表示されます。
 レッド	選択したコマンドをエラー終了しました。 エラー内容の詳細はメッセージディスプレイに表示されます。

【注】 メッセージディスプレイに表示されるエラーの詳細は、A.4 FP5 メッセージディスプレイのエラーメッセージを参照してください。

### 4.3 スタンドアローン操作メニュー

スタンドアローン操作においては、この章で解説するコマンドを使用してターゲットデバイスの書き込み環境の確認および書き込みが可能です。

#### 4.3.1 Commands メニュー

Commands メニューは、ターゲットデバイスを書き込む際に必要な各種コマンドをそろえており、コマンド選択後、**[ENTER]** ボタンを押すことにより、FP5 はターゲットデバイスに対してコマンド実行します。有効なプログラミングエリアにダウンロードされた設定で実行します。コマンド実行の詳細に関しては、各マイコン編 1.3.3 [デバイス(D)]メニューを参照してください。

表 4.1 Commands メニュー (1)

メインメニュー	サブメニュー	説明
【Commands >】	【E.P. >】	<b>[ENTER]</b> ボタンを押すと、[消去後、書き込み(A)]コマンドを実行します。
	【Program >】	<b>[ENTER]</b> ボタンを押すと、[書き込み(P)]コマンドを実行します。
	【Erase >】	<b>[ENTER]</b> ボタンを押すと、[消去(E)]コマンドを実行します。
	【Verify >】	<b>[ENTER]</b> ボタンを押すと、[ベリファイ(V)]コマンド実行します。
	【Set Scurity >】	<b>[ENTER]</b> ボタンを押すと、[セキュリティ設定(Y)]コマンドを実行します。
	【Checksum >】	<p><b>[ENTER]</b> ボタンを押すと、[チェックサム(M)]コマンドを実行します。デバイスから読み出されたチェックサム値がメッセージディスプレイに表示されます。</p> <p>&lt;78K, V850, RL78 ファミリのデータフラッシュのない品種選択時&gt; Checksum:xxxx</p> <p>&lt;78K, V850, RL78 ファミリのデータフラッシュのある品種選択時&gt; Code Flash sum: xxxx -&gt; Enter <b>[ENTER]</b> ボタンを押す。</p> <p>Data Flash sum: xxxx -&gt; Enter <b>[ENTER]</b> ボタンを押す。</p> <p>Total sum: xxxx -&gt; Enter</p> <p>&lt;RX ファミリ, RH850 ファミリ, R8C ファミリ, SuperH ファミリ選択時&gt; User mat sum: xxxxxxxx -&gt; Enter <b>[ENTER]</b> ボタンを押す。</p> <p>Data mat sum: xxxxxxxx -&gt; Enter <b>[ENTER]</b> ボタンを押す。</p> <p>UB mat sum: xxxxxxxx -&gt; Enter <b>[ENTER]</b> ボタンを押す。</p> <p>Total sum: xxxxxxxx -&gt; Enter</p> <p>また、FP5 管理設定の[チェックサム照合機能有効]を有効にすると照合結果を表示します。</p> <p>Checksum: Compare:PASS (または ERROR)</p>

表 4.1 Commands メニュー (2)

メインメニュー	サブメニュー	説明
【Commands >】	【Set Lock bits >】	<b>ENTER</b> ボタンを押すと、[ロックビット設定]コマンドを実行します。
	【Set OptionBytes >】	<b>ENTER</b> ボタンを押すと、[オプションバイト設定(O)]コマンドを実行します。
	【Set OCD-Sec-ID >】	<b>ENTER</b> ボタンを押すと、[ID コード設定(D)]コマンドを実行します。
	【Set ID Code >】	<b>ENTER</b> ボタンを押すと、[ID コード設定(D)]コマンドを実行します。
	【Blank check >】	<b>ENTER</b> ボタンを押すと、[ブランクチェック(B)]コマンドを実行します。
	【Signature >】	<b>ENTER</b> ボタンを押すと、[シグネチャ情報の取得(G)]コマンドを実行します。デバイス名がメッセージディスプレイに表示されます。 <表示例> Signature:D78F1166
	【Connect >】	<b>ENTER</b> ボタンを押すと、con コマンドを実行します。 autocon コマンドで “autocon off” を実行するとサブメニューに表示されるようになり、“autocon on” を実行するとサブメニューに表示されなくなります。機能の詳細は、6 通信コマンドの使用方を参照してください。
	【Disconnect >】	<b>ENTER</b> ボタンを押すと、dcon コマンドを実行します。 autocon コマンドで “autocon off” を実行するとサブメニューに表示されるようになり、“autocon on” を実行するとサブメニューに表示されなくなります。機能の詳細は、6 通信コマンドの使用方を参照してください。
【Progarea >】	有効なプログラミングエリアを選択する場合に使用します。 <b>ENTER</b> ボタンを押すことにより、有効なプログラミングエリアの変更を行いません。 <表示例> ( <b>ENTER</b> ボタンを押した場合) Commands Prog Area now : 1 (有効なプログラミングエリアをエリア 0 からエリア 1 に変更)  現在選択されているプログラミングエリアはプログラミング GUI のプログラミングパラメータウィンドウの[プログラマ]エリアでも確認できます。また、プログラミングエリアの分割数は、デバイスセットアップダイアログの[プログラミングエリア設定]エリアで設定した値になります。	

### 4.3.2 Type Setting メニュー

Type Setting メニューは、現在 FP5 にダウンロードされている ESF ファイル情報（ターゲットデバイス書き込み環境設定）を確認するために使用します。有効なプログラミングエリアにダウンロードされた設定に対して表示します。表示されるすべての値は、プログラミング GUI で最後にダウンロードした時に設定したものです。なお、このメニューで設定内容を変更することはできません。

表 4.2 Type Setting メニュー

メインメニュー	サブメニュー	説明
【Type Setting >】	【Device Port 】	Device Port は、ターゲットデバイスと FP5 との通信に何が選択されているかを次のいずれかで表示します。 SIO 0, SIO 1, SIO 2, SIO H/S, IIC 0, IIC 1, IIC 2, IIC 3, UART 0, UART 1, UART 2, UART 3, PORT 0, PORT 1, PORT 2
	【Multiply Rate 】	Multiply Rate は、ターゲットデバイスの動作クロックの通倍率を表示します。
	【Serial CLK 】	Serial CLK は、ターゲットデバイスと FP5 との通信に使用するシリアルクロックレートを Hz 単位で表示します。
	【CLK source 】	CLK source は、ターゲットデバイスの動作クロック供給元を次のいずれかで表示します。 Programmer : FP5 からのクロック供給設定 Target : ターゲットシステム上でのクロック供給設定
	【PG CPU CLK 】	PG CPU CLK は、FP5 から供給されるクロックの周波数を MHz 単位で示します。
	【Target CPU CLK 】	Target CPU CLK は、ターゲットデバイスに供給されるユーザシステム上のクロックの周波数を MHz 単位で表示します。
	【Operation Mode 】	Operation Mode は、[ブランクチェック(B)]コマンド、[消去(E)]コマンド、[書き込み(P)]コマンド、[ベリファイ(V)]コマンド、[チェックサム(M)]コマンド、[消去後、書き込み(A)]コマンド実行時の動作モードを次のいずれかで表示します。 Chip, Area, Block, Block(Code), Block(Data), Block(Code+Data) <表示例> Operation Mode Chip
	【Operation Range 】	Operation Range は、FP5 に接続されているターゲットデバイスのどの領域が書き込みされるかを示します。このメニューは、動作モードが Chip 以外の設定の場合（上記 Mode にて Area または Block 表示）のみ有効な表示を行いません。 <表示例> Operation Range 0 to 1 *チップモード設定時は全領域の表示となります。 <表示例> Operation Range 0 to 127

### 4.3.3 Option Setting メニュー

Option Setting メニューは、現在 FP5 に設定されているコマンドオプションやセキュリティ設定等の設定を確認するために使用します。有効なプログラミングエリアにダウンロードされた設定に対して表示します。表示されるすべての値は、プログラミング GUI で最後にダウンロードした時に設定したものです。なお、このメニューで設定内容を変更することはできません。

表 4.3 Option Setting メニュー (1)

メインメニュー	サブメニュー	説明
【Option Setting >】	【BLN before ERS 】	デバイスセットアップダイアログ[アドバンス]タブの[コマンドオプション]エリアにある[消去前ブランクチェック]チェックボックスの設定状況を表示します。 on : チェックあり/off : チェックなし
	【VRF after PRG 】	デバイスセットアップダイアログ[アドバンス]タブの[コマンドオプション]エリアにある[書き込み後ベリファイ]チェックボックスの設定状況を表示します。 on : チェックあり/off : チェックなし
	【SCF after PRG 】	デバイスセットアップダイアログ[アドバンス]タブの[コマンドオプション]エリアにある[書き込み後セキュリティ]チェックボックスの設定状況を表示します。 on : チェックあり/off : チェックなし
	【SUM after PRG 】	デバイスセットアップダイアログ[アドバンス]タブの[コマンドオプション]エリアにある[書き込み後チェックサム]チェックボックスの設定状況を表示します。 on : チェックあり/off : チェックなし
	【OPB after PRG 】	デバイスセットアップダイアログ[アドバンス]タブの[コマンドオプション]エリアにある[書き込み後オプションバイト設定]チェックボックスの設定状況を表示します。 on : チェックあり/off : チェックなし
	【IDC after PRG 】	デバイスセットアップダイアログ[アドバンス]タブの[コマンドオプション]エリアにある[書き込み後 OCD セキュリティ ID 設定]チェックボックスの設定状況を表示します。 on : チェックあり/off : チェックなし
	【RUN after Disc. 】	デバイスセットアップダイアログ[アドバンス]タブの[コマンドオプション]エリアにある[書き込み後ユーザプログラム実行]チェックボックスの設定状況を表示します。 on : チェックあり/off : チェックなし on 時に FP5 管理設定の[書き込み後ユーザプログラム実行のリセット状態設定]の設定も表示します。 <表示例> On(Hi-Z)
	【Enable TargetRes 】	デバイスセットアップダイアログ[アドバンス]タブの[コマンドオプション]エリアにある[ターゲットリセット書き込み]チェックボックスの設定状況を表示します。 on : チェックあり/off : チェックなし

表 4.3 Option Setting メニュー (2)

メインメニュー	サブメニュー	説明
【Option Setting >】	【Prog Area】	有効なプログラミングエリアを表示します。 <表示例>有効なプログラムエリアが0の場合 Prog Area 0
	【Chip ERS dis.】	デバイスセットアップダイアログ[アドバンス]タブの[セキュリティ設定]エリアにある[チップ消去禁止]チェックボックスの設定状況を表示します。 on : チェックあり/off : チェックなし
	【Block ERS dis.】	デバイスセットアップダイアログ[アドバンス]タブの[セキュリティ設定]エリアにある[ブロック消去禁止]チェックボックスの設定状況を表示します。 on : チェックあり/off : チェックなし
	【PRG disable】	デバイスセットアップダイアログ[アドバンス]タブの[セキュリティ設定]エリアにある[書き込み禁止]チェックボックスの設定状況を表示します。 on : チェックあり/off : チェックなし
	【READ disable】	デバイスセットアップダイアログ[アドバンス]タブの[セキュリティ設定]エリアにある[読み出し禁止]チェックボックスの設定状況を表示します。 on : チェックあり/off : チェックなし
	【Boot Blk PRG dis】	デバイスセットアップダイアログ[アドバンス]タブの[セキュリティ設定]エリアにある[ブート領域の書き換え禁止]チェックボックスの設定状況を表示します。 on : チェックあり/off : チェックなし
	【Reset Vector】	デバイスセットアップダイアログ[アドバンス]タブの[リセットベクタ設定]エリアにある[リセットベクタ:]ボックスの設定状況を表示します。 <表示例> Reset vector Addr: 0x000000
	【End Boot Blk】	デバイスセットアップダイアログ[アドバンス]タブの[書き換え保護設定]エリアにある[ブート領域終了ブロック]ボックスの設定状況を表示します。 <表示例> End Boot Blk 0

表 4.3 Option Setting メニュー (3)

メインメニュー	サブメニュー	説明
【Option Setting >】	【FS area            】	デバイスセットアップダイアログ[アドバンス]タブの[書き換え保護設定]エリアにある[FSW 領域開始ブロック]ボックス、[FSW 領域終了ブロック]ボックスの設定状況を表示します。 <表示例> FS area 0 to 127
	【OCD ID xxxxxxxx  】	デバイスセットアップダイアログ[アドバンス]タブの[OCD セキュリティ ID 設定]エリアにある[OCD セキュリティ ID 設定]ボックスの設定状況を表示します。 <表示例> [OCD セキュリティ ID 設定]ボックスが 123456789ABCDEF0123456789ABCDEF0 の場合 OCD ID 12345678 9ABCDEF012345678
	【ID x-y x-y=1-8 または 9-16】	デバイスセットアップダイアログ[スタンダード]タブの[ID コード]エリアにある[認証]ボックスの設定状況を表示します。[NEXT]ボタンを押すと、有効な ID 1-8 から ID 9-16 へと表示が切り替わります。 <表示例> [認証]ボックスが 112233445566778899AABBCCDDEEFF00 の場合 ID 1-8 1122334455667788 [NEXT]ボタンを押す ID 9-16 99AABBCCDDEEFF00
	【SetID x-y x-y=1-8 または 9-16】	デバイスセットアップダイアログ[スタンダード]タブの[ID コード]エリアにある[設定]ボックスの設定状況を表示します。[NEXT]ボタンを押すと、有効な SetID 1-8 から SetID 9-16 へと表示が切り替わります。 <表示例> [設定]ボックスが 112233445566778899AABBCCDDEEFF00 の場合 SetID 1-8 1122334455667788 [NEXT]ボタンを押す SetID 9-16 99AABBCCDDEEFF00
	【OPBTx x=0~12】	デバイスセットアップダイアログ[アドバンス]タブの[オプションバイト設定]エリアにある[オプションバイト設定]ボックスの設定状況を表示します。[NEXT]ボタンを押すと、有効な OPBT0 から OPBTx へと表示が切り替わります。 <表示例> [オプションバイト設定]ボックスが OPBT0 FFFFFFFE9 の場合 OPBT0 FFFFFFFE9

#### 4.3.4 Voltage Setting メニュー

Voltage Setting メニューは、現在 FP5 に設定されているターゲットデバイスを書き込みするときに使用する電圧レベル設定を確認するために使用します。有効なプログラミングエリアにダウンロードされた設定に対して表示します。なお、このメニューで設定内容を変更することはできません。

表 4.4 Voltage Setting メニュー

メインメニュー	サブメニュー	説明
【Voltage Setting>】	【Vdd】	Vdd は、FP5 に接続されたターゲットデバイスに供給する $V_{DD}$ 値を V 単位で表示します。
	【Vdd2】	Vdd2 は、FP5 に接続されたターゲットデバイスに供給する $V_{DD2}$ 値を V 単位で表示します。
	【Vdd Source】	Vdd Source は、ターゲットデバイスの供給する $V_{DD}$ の供給元を次のいずれかで表示します。 VDD from PG : FP5 からの $V_{DD}$ 供給設定 VDD from device : ターゲットシステム上での $V_{DD}$ 供給設定
	【Vdd Monitoring】	デバイスセットアップダイアログの[供給設定]エリアにある[電源モニタ]チェックボックスの設定状況を表示します。 on : チェックあり/off : チェックなし
	【WideVoltage mode】	ワイドボルテージモードの設定状態を表示します。
	【FLMD0 Level】	FLMD0 Level は、FLMD0 信号の電圧レベルを表示します。
	【CLK Level】	CLK Level は、クロック信号の電圧レベルを次のいずれかで表示します。 VDD VDD2
	【RESET Level】	Reset Level はリセット信号の電圧レベルを表示します。 VDD また、デバイスセットアップダイアログの[コマンドオプション]エリアにある[ターゲットリセット書き込み]チェックボックスが有効の場合、"VDD ResetTrigIn"と表示します。
	【Serial Level】	Serial Level は、シリアル通信信号の電圧レベルを表示します。 VDD
	【Vpp】	Vpp は、FP5 に接続されたターゲットデバイスに供給する $V_{PP}$ 値を V 単位で表示します。



### 4.3.5 Utility/Misc.メニュー

Utility/Misc.メニューは、FP5 本体の RESET 実行、LCD コントラストを調整、ファームウェアバージョンを確認、ダウンロードされた PR5 ファイルのファイル名やバージョンを確認、ダウンロードされたプログラムファイルのファイル名を確認、プログラムファイルのチェックサムを確認するために使用します。有効なプログラミングエリアにダウンロードされた各ファイルに対して表示します。なお、このメニューで設定内容を変更することはできません。

表 4.5 Utility/Misc.メニュー

メインメニュー	サブメニュー	説明
【Utility/Misc >】	【Utility 】	[プログラマ(P)]メニューの[FP5 管理設定(M)...]の状態を表示します。 <表示例> Std. mode Sec : パスワードが登録されている場合 Std. mode unSec : パスワードが登録されていない場合
	【Reset FP5 >】	[ENTER]ボタンを押すと、FP5 をリセットします。
	【Set LCD Contr. >】	ディスプレイメッセージをコントラスト調整できます。[ENTER]ボタンを押すと、[NEXT]ボタン”（濃）または[CANCEL]ボタン（淡）で濃淡を調整できます。調整が終わったら [ENTER]ボタンを押します。
	【FP5 F/W Version 】	FP5 F/W Version は、FP5 のファームウェアバージョンを表示します。 <表示例> FP5 F/W Version V1.00
	【PRM Name 】	PRM Name は、FP5 の有効なプログラミングエリアに保持されている PR5 ファイルのファイル名を表示します。 <表示例> PRM Name 78F1166
	【PRM File Version 】	PRM File Version は、FP5 の有効なプログラミングエリアに保持されている PR5 ファイルのバージョンを表示します。 <表示例> PRM File Version V1.00
	【HEX File Name 】	HEX File Name は、FP5 の有効なプログラミングエリアに保持されているプログラムファイルのファイル名を表示します。 <表示例> HEX File Name Sample.hex プログラムファイルが無効の場合、” n.a.” と表示します。
	【File Checksum 】	File Checksum は、プログラミング GUI の[ファイル(E)]メニュー → [ファイルチェックサム(C)...]コマンドを実行した結果を表示します。 <表示例> File Checksum 623E (ARITHM.)

## 5. リモートコネクタの使用法

この章では、リモートコネクタの使用法について解説します。

リモートコネクタと外部制御装置を接続することで FP5 をリモート操作することができます。リモート操作により、書き込みや PASS/ERROR 表示を外部制御装置で操作、確認することができます。

### 5.1 リモートインタフェースのモード

リモートインタフェースには、通常モードとバンクモードがあります。

モードの切り替えは、FP5 管理設定の[バンクモード有効]チェックボックスで行えます。

通常モード：

FP5 本体のコマンドメニューを操作するコントロールボタン (NEXT, ENTER, CANCEL) と同じ信号が入力可能になります。

バンクモード：

プログラミングエリアを示すバンク信号 (BANK0-2) が入力可能になります。なお、コントロールボタン (NEXT, ENTER, CANCEL) はバンク信号を入力する機能になりますので、FP5 のメッセージディスプレイに表示しているコマンドメニューが操作できなくなります。

### 5.2 リモートコネクタの端子

FP5 のリモートコネクタの端子は次のとおりです。すべての入力は 50 ms 以上の有効レベルでアクティブになります。なお、表 7-1 の端子番号は、FP5 のリモートコネクタの端子番号を示します。

表 5.1 リモートインタフェース用の端子機能

端子番号	入出力	端子名		機能	アクティブレベル
1	出力	CONN		リモートインタフェースに接続されていることを示します。FP5 の電源が ON のとき、CONN は常に有効です。	ハイレベル
2	出力	BUSY		ステータス LED “BUSY” が示す状態を出力します。なお、BUSY 信号は、ステータス LED と異なり、点滅しません。	ハイレベル
3	出力	PASS		ステータス LED “PASS” が示す状態を出力します。	ハイレベル
4	出力	ERROR		ステータス LED “ERROR” が示す状態を出力します。	ハイレベル
5	入力	通常モード	CANCEL	CANCEL ボタンの機能と同じです。	ロウレベル
	入力	バンクモード	BANK0	3 ビットのプログラミングエリア番号の下位 1 ビットを示します。	ロウレベル
6	入力	通常モード	ENTER	ENTER ボタンの機能と同じです。	ロウレベル
	入力	バンクモード	BANK1	3 ビットのプログラミングエリア番号の中位 1 ビットを示します。	ロウレベル
7	入力	通常モード	NEXT	NEXT ボタンの機能と同じです。	ロウレベル
	入力	バンクモード	BANK2	3 ビットのプログラミングエリア番号の上位 1 ビットを示します。	ロウレベル
8	入力	VRF		単独ベリファイの信号を入力します。	ロウレベル
9	入力	START		“START” (消去後、書き込み(A)コマンド) の信号を入力します。	ロウレベル
10	入力	CLR		“PASS” と “ERROR” の信号をクリア (無効) します。	ロウレベル
11-15	—	GND		グラウンド端子	—

表 5.2 プログラミングエリアとバンク対応表

	BANK2	BANK1	BANK0
プログラミングエリア 0	0	0	0
プログラミングエリア 1	0	0	1
プログラミングエリア 2	0	1	0
プログラミングエリア 3	0	1	1
プログラミングエリア 4	1	0	0
プログラミングエリア 5	1	0	1
プログラミングエリア 6	1	1	0
プログラミングエリア 7	1	1	1

【注】 0：ロウレベル

1：ハイレベル

【注】 プログラミングエリア 0 にセットする場合、BANK0, 1, 2 をロウレベルに設定します。プログラミングエリア 3 にセットする場合、BANK0, 1 は、ハイレベルに、BANK2 は、ロウレベルに設定します。

次にリモートコネクタのピン配置を示します。

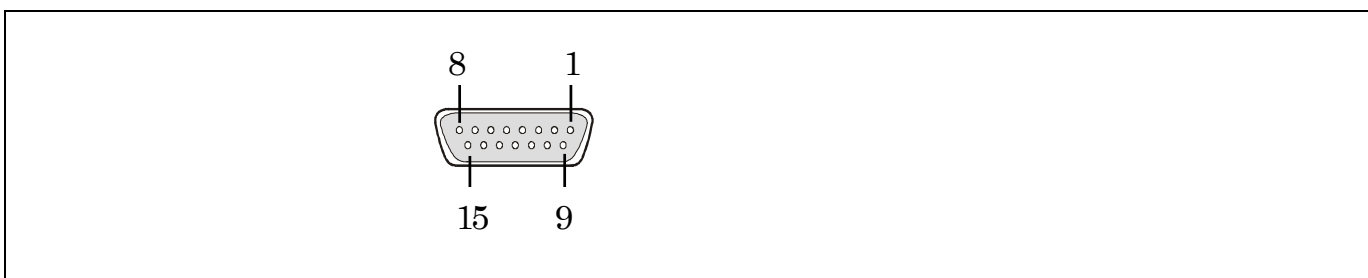


図 5.1 リモートコネクタ（D-SUB 15 端子コネクタ（メス））ピン配置

【注】 リモートコネクタ（D-SUB 15 端子コネクタ（メス））型番：07433FB015S200ZU（Suyin Connector 社製）

### 5.3 等価回路

リモートインタフェースの DC 特性は、出力信号は 74LV126A (3.3V) による CMOS 出力、入力信号は 74LV126A (3.3V) による入力で 4.7 kΩ のプルアップ処理がなされています。

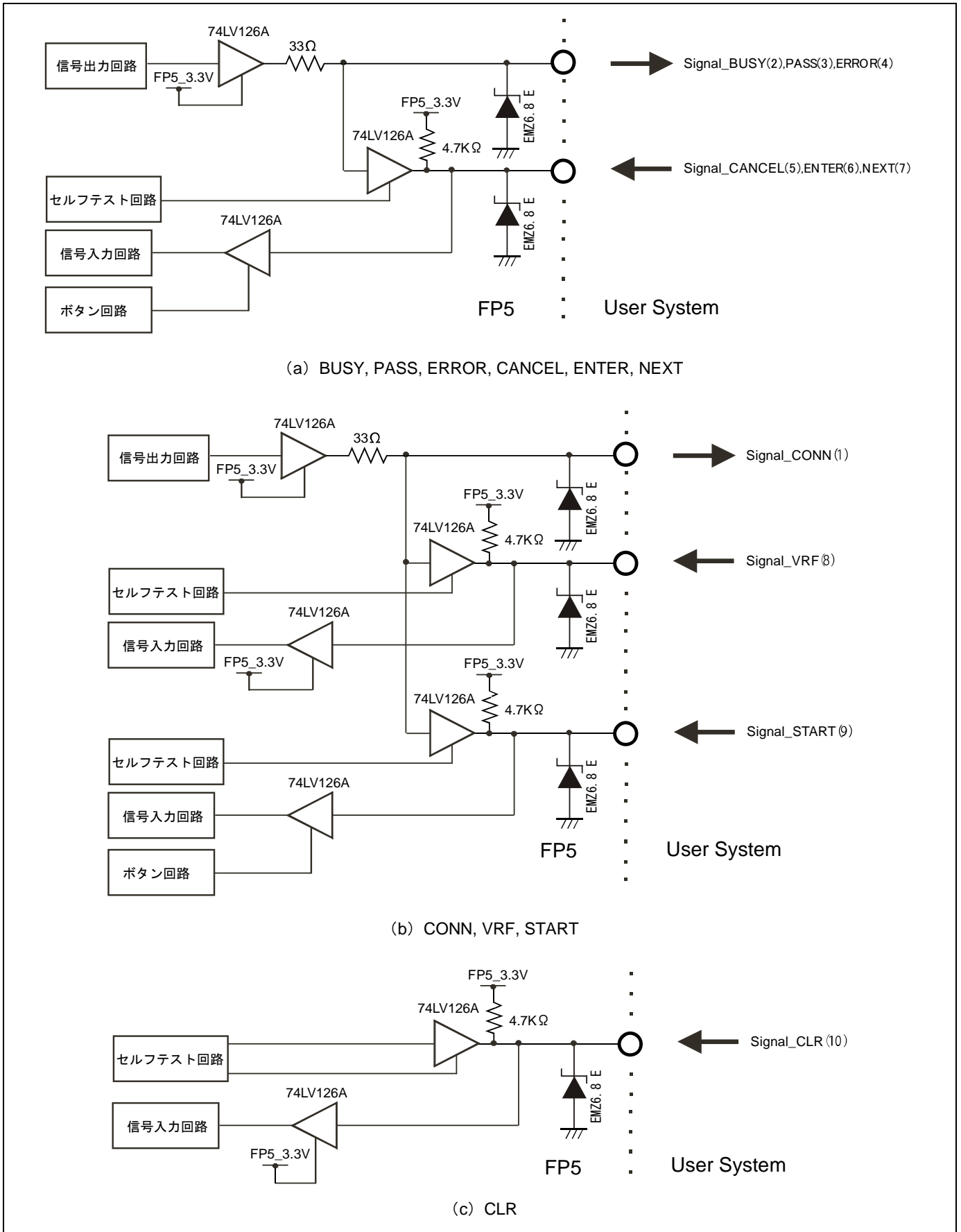


図 5.2 等価回路

## 5.4 外部接続例

リモートコネクタと外部スイッチ，LED との接続例を示します。

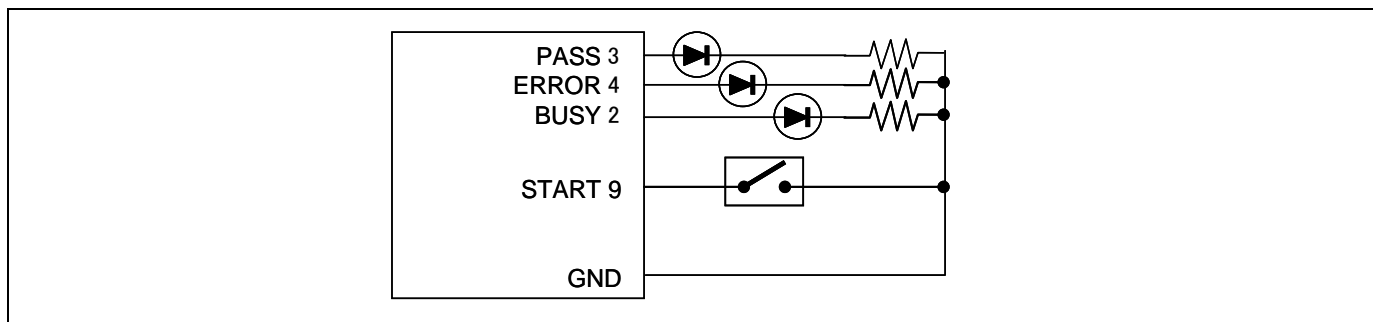


図 5.3 外部スイッチ，LED 接続例

## 6. 通信コマンドの使用法

この章では、ホスト PC から通信コマンドを使用して FP5 を操作する方法について説明します。

### 6.1 通信ソフトウェアの起動

通信コマンド操作を行うには通信ソフトウェアなどを使用して FP5 との通信を確立する必要があります。この章では通信ソフトウェアを使用して起動までの手順を説明します。

#### (1) システムの接続

シリアルケーブルをホスト PC のシリアルポートに接続し、もう一方を FP5 のシリアルコネクタに接続してください。次に AC アダプタをコンセントに接続し、FP5 の電源コネクタに接続してください。

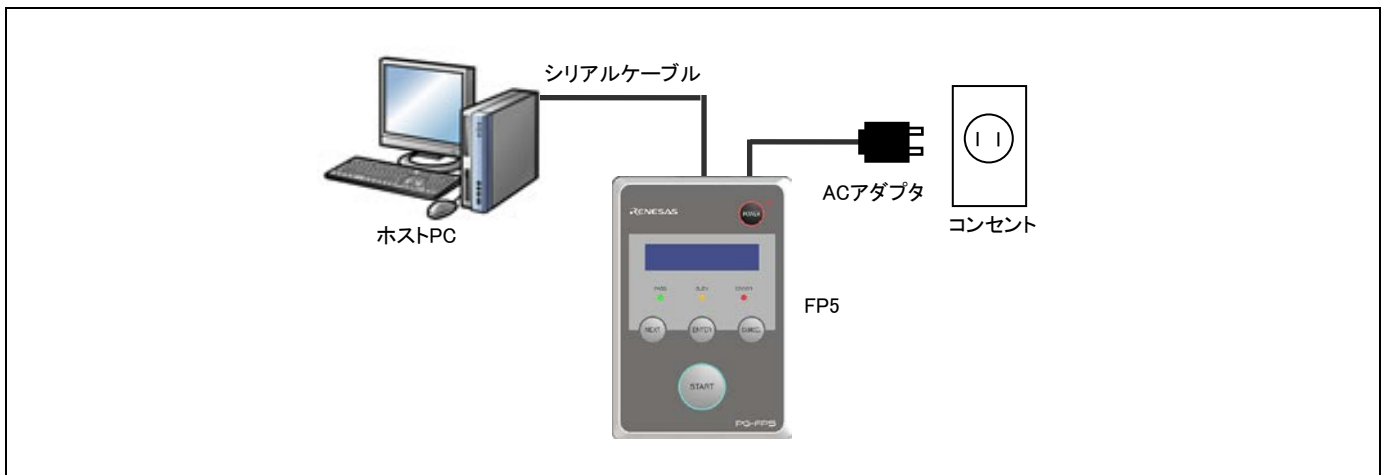


図 6.1 システムの接続

#### (2) FP5 の起動

接続が完了したら、FP5 の **POWER** ボタンを押して電源を ON にしてください。正しく起動した場合は、POWER LED が点灯し、メッセージディスプレイには 'Commands >' が表示します。

もし、上記と同じ状態にならなかった場合は、FP5 の故障が考えられますので、特約店までご連絡ください。

#### (3) 通信ソフトウェアの起動

通信ソフトウェアを起動します。

COM ポート番号は、デバイスマネージャで確認してください。

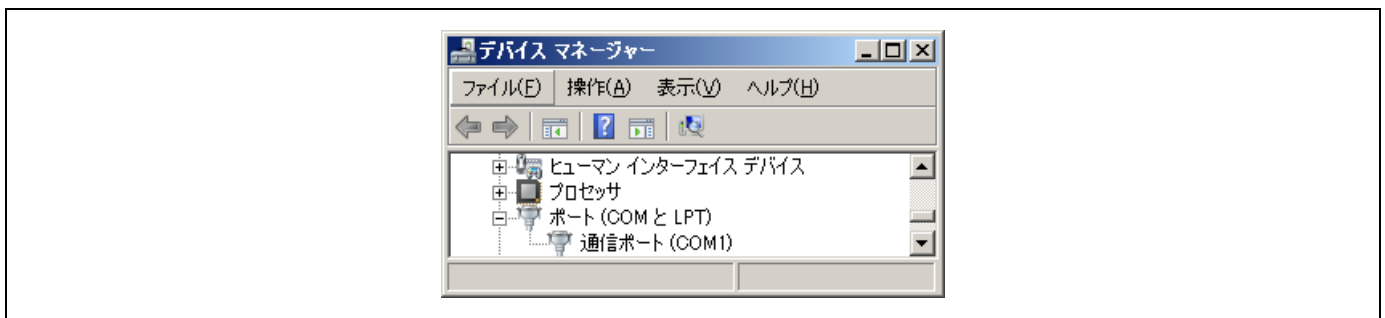


図 6.2 COM ポート番号の設定確認

下記のデータ転送条件を選択してください。

データ転送速度 : 9600 bps, 19200 bps, 38400 bps, 57600 bps, 115200 bps

データビット : 8 ビット

パリティ：なし

ストップビット：1ビット

フロー制御：ハードウェア

データ転送速度の出荷時設定は 9600 bps ですが、プログラミング GUI やターミナルコマンドによりその他のデータ通信速度に変更されている場合があります。その場合、プログラミング GUI の[プログラマ(P)]メニューにある[ホスト接続(S)...]で確認し、それに合わせて変更してください。

通信ソフトウェアが正しく起動した場合は、メインウィンドウが開きます。通信が確立している場合、ホスト PC のエンターキーを押すと“>”が表示します。これで、通信コマンドによる通信を行う準備ができました。

【注】 FP5 の起動後はエンターキーを 1 回押してください。または、通信ソフトウェアから改行コードを FP5 へ 1 回送信してください。

## 6.2 コマンド一覧

FP5 制御コマンドおよびデバイスコマンドの一覧を示します。

表 6.1 FP5 制御コマンド一覧

コマンド名	概説
autocon	フラッシュメモリプログラミングモードへの遷移からシグネチャ照合までの処理と、フラッシュメモリプログラミングモードを終了する処理を自動で行うか、手動で行うかの選択や確認を行います。
brt	ホスト PC とのシリアル通信におけるデータ転送速度の確認、変更を行います。
conf	FP5 内で保持している情報一覧を表示、プログラミングエリアの分割数を変更します。
downprm	PR5 ファイルのダウンロードを行います。
downset	ESF ファイルのダウンロードを行います。
fcks	プログラミング GUI の[ファイル(F)]メニュー→[ファイルチェックサム(C)...]コマンドを実行します。
files	FP5 にダウンロードされた、プログラムファイルに関する情報を表示します。
fpga_up	FPGA の更新を行います。
hex	プログラムファイルをインテルヘキサフォーマット形式でアップロードを行います。
hlp	使用可能なコマンドについて簡単な説明付きで一覧表示します。
lod	プログラムファイルのダウンロードを行います。
prm	FP5 にダウンロードされた、PR5 ファイル、ESF ファイルに関する情報を表示します。
progarea	有効なプログラミングエリアの確認、変更、データ消去を行います。
pwr_off	FP5 の電源を OFF します。
res	FP5 をリセットします。
security	[FP5 管理設定(M)...]コマンドで設定できるセキュリティ状態の確認を行います。
selftest	[自己診断(T)...]を実行します。
serno	プログラムファイルに埋め込むユニークコードを設定します。
sound	ブザー設定を行います。
srec	プログラムファイルをモトローラヘキサフォーマット形式でアップロードを行います。
trc	FP5 とターゲットデバイスの通信情報を表示します。
upprm	PR5 ファイルのアップロードを行います。
upset	ESF ファイルのアップロードを行います。
ver	FP5 のバージョンおよび FP5 のモードの状態を表示します。
version_up	ファームウェアの更新を行います。



表 6.2 FP5 デバイスコマンド一覧

コマンド名	概説
bln	[ブランクチェック(B)]コマンドを実行します。
clr	コンフィギュレーションクリアを実行します。
con	フラッシュメモリプログラミングモードへの遷移からシグネチャ照合までの処理を実行します。
dcon	フラッシュメモリプログラミングモードを終了する処理を実行します。
ep または epv	[消去後、書き込み(A)]コマンドを実行します。
ers	[消去(E)]コマンドを実行します。
gdi	ブランクチェックとフラッシュオプション情報を取得します。
ged	エンディアン情報を取得します。
gid	ID コード情報を取得します。
glb	ロックビット情報を取得します。
gob	オプションバイト情報を取得します。
gof	OFS 情報を取得します。
gos	フラッシュオプション情報を取得します。
got	OTP 情報を取得します。
gsc	セキュリティ情報を取得します。
gtm	Trusted Memory 情報を取得します。
idc	ID コード設定を実行します。
opb	[オプションバイト設定(O)]コマンドを実行します。
otp	OTP を設定します。
prg	[書き込み(P)]コマンドを実行します。
read	[読み出し(R)]コマンドを実行します。
rsc	セキュリティリリースコマンドを実行します。
scf	[セキュリティ設定(Y)]コマンドを実行します。
sed	エンディアン設定を実行します。
sid	ID コードを設定し、シリアルプログラミングモードの ID 認証を有効にします。
sig	[シグネチャ情報の取得(G)]コマンドを実行します。
slb	ロックビット設定を実行します。
spd	シリアルプログラミング禁止設定を実行します。
stm	Trusted Memory 設定を実行します。
sum	プログラミング GUI の[デバイス(D)]メニュー→[チェックサム(M)]コマンドを実行します。
vrf	[ベリファイ(V)]コマンドを実行します。

### 6.3 コマンドの説明

各コマンドについて次のような形式で解説します。

#### コマンド名

概説を記述します。

#### 入力形式

コマンドの入力形式を記述します<sup>注</sup>。

#### 機能説明

コマンドの機能説明をします。

#### 使用例

コマンドの使用例を示します。

【注】 入力形式の説明で用いる記号の意味は次のとおりです。

表記	説明
シングルクォーテーションで囲まれた文字 ''	表記されているとおりに記述する必要のある文字
山かっこで囲まれた文字 < >	指定する必要のある情報
丸かっこで囲まれた文字 ( )	オプション項目
パイプで区切られた選択肢	1つだけ選択しなければならない選択肢

## 6.4 FP5 制御コマンドの説明

FP5 制御コマンドについて説明します。

### 6.4.1 autocon コマンド

フラッシュメモリプログラミングモードへの遷移からシグネチャ照合までの処理、フラッシュメモリプログラミングモードを終了する処理を自動で行うか、手動で行うかの選択、確認を行います。

#### 入力形式

'autocon' ('on | off')

#### 機能説明

フラッシュメモリプログラミングモードへの遷移からシグネチャ照合までの処理（con コマンド）、フラッシュメモリプログラミングモードを終了する処理（dcon コマンド）などをデバイスコマンドの前後で自動（on）で行うか、手動（off）で行うかの選択を行います。初期値は自動（on）です。また、オプションなしでコマンド実行した場合、現在の状態が自動（on）か、手動（off）が表示します。出荷時設定は、自動（on）です。

on : con コマンドや dcon コマンドを自動で行います。

off : con コマンドや dcon コマンドを手動で行います。手動（off）に設定した場合、con コマンドを実行してから、デバイスコマンドを実行できます。また、各デバイスコマンドを複数実行することができます。終了する場合は dcon コマンドを実行します。なお、ep(epv)コマンドは、手動（off）設定でも con コマンドや dcon コマンドを自動で行います。

#### 使用例

コマンド	画面出力
autocon	AutoCon is on / off
autocon on	AutoCon is on
autocon off	AutoCon is off

## 6.4.2 brt コマンド

ホスト PC とのシリアル通信におけるデータ転送速度の確認、変更を行います。

### 入力形式

```
'brt' ('9600' | '19200' | '38400' | '57600' | '115200')
```

### 機能説明

ホスト PC とのシリアル通信におけるデータ転送速度を変更する場合、オプションを指定することでデータ転送速度を変更します。データ転送速度を変更した場合、ハイパーターミナルの COM ポートの設定でデータ転送速度を変更し、再接続する必要があります。

また、オプションなしの場合、現在のデータ転送速度を表示します。

シリアルコネクタ接続時は、データ転送速度を表示します。

USB コネクタ接続時は、USB 規格を表示します。

- ・ USB(HS)・・・USB2.0
- ・ USB(FS)・・・USB1.1

データ転送速度の出荷時設定は、9600 bps です。

9600 : データ転送速度を 9600 bps に変更します。

19200 : データ転送速度を 19200 bps に変更します。

38400 : データ転送速度を 38400 bps に変更します。

57600 : データ転送速度を 57600 bps に変更します。

115200 : データ転送速度を 115200 bps に変更します。

### 使用例

コマンド	画面出力
brt	[シリアルコネクタ 115200bps 接続時] Current Baudrate is: 115200 [USB コネクタ High speed 接続時] Current Baudrate is: USB (HS)
brt 9600	New Baudrate is: 9600
brt 19200	New Baudrate is: 19200
brt 38400	New Baudrate is: 38400
brt 57600	New Baudrate is: 57600
brt 115200	New Baudrate is: 115200

### 6.4.3 conf コマンド

FP5 内で保持している情報一覧を表示、プログラミングエリアの分割数を変更します。

#### 入力形式

---

```
'conf' ('progarea' '4x4' | '8x2' | '10/6' | '1x16')
```

#### 機能説明

---

オプション指定することでプログラミングエリアの分割数を 8 分割、4 分割、2 分割、1 分割に変更します。

オプションなしの場合、FP5 内で保持している下記の情報を表示します。

- ・バージョン情報（ファームウェアバージョン、ボードハードウェアバージョン、FPGA バージョン、製造番号、FP5 モード）
- ・プログラムエリア情報（エリア分割数、有効なプログラミングエリア、プログラムファイル情報（コード領域、データ領域）の最大サイズ）
- ・プログラムファイル情報（ファイル名、作成日時、サイズ、チェックサム）
- ・すべてのプログラミングエリアの PR5 ファイル、ESF ファイル情報（PR5 ファイルのファイル名、PR5 ファイルのチェックサム、ESF ファイルのチェックサム）
- ・自動接続情報
- ・ブザー情報
- ・自動電源 OFF 情報
- ・セキュリティモード情報
- ・FP5 管理設定オプション情報

Progarea : プログラミングエリアの分割数を指定する場合使用します。

4x4 : プログラミングエリアの分割数を 4 分割にします。

8x2 : プログラミングエリアの分割数を 8 分割にします。

10/6 : プログラミングエリアの分割数を 2 分割にします。

1x16 : プログラミングエリアの分割数を 1 分割にします。

#### 使用例

---

次ページ参照

(1)

コマンド	画面出力																														
conf progarea 4x4	<p>[コマンド実行前 4 分割の場合]  OK  INFO: Same setting. Configuration is not changed.</p> <p>[コマンド実行前 8 分割の場合]  OK  INFO: New configuration has been set.  INFO: Progarea data is not valid any more.  Number of Program areas: 4   Active Program Area: 0  Size of Program Areas (Code / Data):  Area 0: 0x400000 / 0x020000  Area 1: 0x400000 / 0x020000  Area 2: 0x400000 / 0x020000  Area 3: 0x400000 / 0x020000</p> <table border="1"> <thead> <tr> <th>Area</th> <th>Filename</th> <th>Date</th> <th>Time</th> <th>Range</th> <th>CRC</th> </tr> </thead> <tbody> <tr> <td>*0</td> <td>{unknown data}</td> <td></td> <td></td> <td></td> <td></td> </tr> <tr> <td>1</td> <td>{unknown data}</td> <td></td> <td></td> <td></td> <td></td> </tr> <tr> <td>2</td> <td>{unknown data}</td> <td></td> <td></td> <td></td> <td></td> </tr> <tr> <td>3</td> <td>{unknown data}</td> <td></td> <td></td> <td></td> <td></td> </tr> </tbody> </table> <p>Checking Progareas.....  No invalid data found.</p>	Area	Filename	Date	Time	Range	CRC	*0	{unknown data}					1	{unknown data}					2	{unknown data}					3	{unknown data}				
Area	Filename	Date	Time	Range	CRC																										
*0	{unknown data}																														
1	{unknown data}																														
2	{unknown data}																														
3	{unknown data}																														

(2)

コマンド	画面出力
conf	下記参照
	<pre> Firmware Version Vx.xx Board H/W Vx, FPGA Vx Serial No.: xxxxxxxxxx Standard mode unsecured  Number of Program areas: 4  Active Program Area: 0 Size of Progam Areas (Code / Data): Area 0: 0x400000 / 0x020000 Area 1: 0x400000 / 0x020000 Area 2: 0x400000 / 0x020000 Area 3: 0x400000 / 0x020000  Area Filename          Date Time   Range   CRC *0 sample.hex          2006-02-24 21:13 000000-007FFF 61D5F67C   1 {unknown data}  2 {unknown data}  3 {unknown data}  Checking Progareas..... No invalid data found.  Area Parameter file    PR5 CRC  ESF CRC *0 78F1166             C8005840 D0401B9D  1 {invalid}  2 {invalid}  3 {invalid}  AutoCon is off Sound is on AutoPowerOff is disabled Security state is: Inactive Authorization procedure is: Undefined Manager option byte: 0x00 HEX file Upload enabled Device Setup enabled Checksum comparison off Reset option Hi-z                     </pre>

### 6.4.4 downprm コマンド

PR5 ファイルのダウンロードを行います。

#### 入力形式

'downprm'

#### 機能説明

PR5 ファイルのダウンロードを行います。コマンド実行後、通信ソフトウェアから、PR5 ファイルを ASCII 形式で FP5 にダウンロードする必要があります。ハイパーターミナルでは、転送(T)→テキスト ファイルの送信(T)... を選択して、PR5 ファイルを選択してください。

#### 使用例

コマンド	状態	ステータス LED	メッセージディスプレイ	画面出力
downprm	コマンド実行後(ダウンロード前)の表示	BUSY	**** BUSY ****	Now loading...
	ダウンロード中の表示	BUSY	**** BUSY ****	...
	ダウンロード正常終了時の表示	PASS	コマンド実行前の表示に戻る	PASS
	ダウンロード異常終了時の表示	ERROR	コマンド実行前の表示に戻る	ERROR: <text>

### 6.4.5 downset コマンド

ESF ファイルのダウンロードを行います。

#### 入力形式

'downset'

#### 機能説明

ESF ファイルのダウンロードを行います。コマンド実行後、通信ソフトウェアから、ESF ファイルを ASCII 形式で FP5 にダウンロードする必要があります。ハイパーターミナルでは、転送(T)→テキスト ファイルの送信(T)... を選択して、ESF ファイルを選択してください。なお、本コマンドを実行したら、lod コマンドを再実行してください。

#### 使用例

コマンド	状態	ステータス LED	メッセージディスプレイ	画面出力
downset	コマンド実行後(ダウンロード前)の表示	BUSY	**** BUSY ****	Now loading...
	ダウンロード中の表示	BUSY	**** BUSY ****	...
	ダウンロード正常終了時の表示	PASS	コマンド実行前の表示に戻る	PASS
	ダウンロード異常終了時の表示	ERROR	コマンド実行前の表示に戻る	ERROR: <text>



## 6.4.6 fcks コマンド

プログラミング GUI の[ファイル(F)]メニュー→[ファイルチェックサム(C)...]コマンドを実行します。

### 入力形式

'fcks' <type> <(code)start> <(code)end> (<data\_start> <data\_end> (<UB\_start> <UB\_end>))

### 機能説明

プログラミング GUI の[ファイル(F)]メニューにある[ファイルチェックサム(C)...]コマンドと同様機能を実行します。

オプションに計算方式、開始アドレス、終了アドレスを指定します。

【注】 HCUHEX ファイル、DDI ファイル、オプション設定メモリのチェックサムはできません。

type : 計算方式を指定します。  
 crc : 32 ビット CRC 方式  
 crc16 : 16 ビット CRC 方式  
 ari : 16 ビット減算計算方式 (V850, RL78, 78K 選択時)  
       32 ビット加算計算方式 (RX, RH850, SuperH, R8C 選択時)  
 k0s\_sp : 除算方式 (オリジナル)  
 start : 開始アドレスを 16 進数で指定します。コード領域、データ領域、ユーザブート領域について指定します。  
 end : 終了アドレスを 16 進数で指定します。コード領域、データ領域、ユーザブート領域について指定します。

### 使用例

コマンド	画面出力
fcks crc 0 3ffff	Checksum Code : 000000-3FFFFFF = 26218DD4
fcks ari 0 3ffff	Checksum Code : 000000-3FFFFFF = 61C0
fcks k0s_sp 0 3ffff	Checksum Code : 000000-3FFFFFF = 060E
fcks ari 0 3ffff 400000 41ffff	Checksum Code : 000000-3FFFFFF = 61C0 Checksum Data : 400000-41FFFF = 0200 Checksum Total : 63C0

## 6.4.7 files コマンド

FP5にダウンロードされた、プログラムファイルに関する情報を表示します。

### 入力形式

'files' ('check')

### 機能説明

オプションなしの場合、FP5にダウンロードされた、プログラムファイルに関する情報（ファイル名、作成日時、サイズ、チェックサム）を表示します。

check: すべてのプログラミングエリアに保存されたプログラムファイルの開始アドレスから終了アドレスまでの範囲を 32 ビット CRC 方式でチェックサムを再計算し、ダウンロード時に FP5 に保存されたチェックサムとの照合を行います。

### 使用例

コマンド	画面出力
Files	<pre> Area Filename           Date Time   Range   CRC *0 sample.hex          2006-02-24 21:13 000000-007FFF 61D5F67C  1 {unknown data}  2 {unknown data}  3 {unknown data} </pre>
files check	<pre> Area Filename           Date Time   Range   CRC *0 sample.hex          2006-02-24 21:13 000000-007FFF 61D5F67C  1 {unknown data}  2 {unknown data}  3 {unknown data}  Checking Progareas..... No invalid data found. </pre>

## 6.4.8 fpga\_up コマンド

FPGAの更新を行います。

## 入力形式

'fpga\_up'

## 機能説明

FPGAのバージョンアップを行います。コマンド実行後、通信ソフトウェアから、FPGAファイルをASCII形式でFP5にダウンロードする必要があります。ハイパーターミナルでは、転送(T)→テキストファイルの送信(T)...を選択して、FPGAファイルを選択してください。FPGAのバージョンアップが終了すると、FP5の電源が自動的にOFFします。

## 使用例

コマンド	状態	ステータス LED	メッセージディスプレイ	画面出力
fpga_up	コマンド実行後(ダウンロード前)の表示 y を押すと次に進む。 n を押すと中断する。	消灯	**** BUSY ****	Are you sure, you want to update the FPGA (y/n)?
	y を押した後の表示	消灯	**** BUSY ****	Preparing storage ...OK Now loading...
	ダウンロード中の表示	消灯	**** BUSY ****	...
	ダウンロード正常終了時の表示 y を押すと次に進む。 n を押すと中断する。	消灯	**** BUSY ****	下記①参照
	y を押した後の表示	消灯	Programming FPGA	下記②参照
<p>① OK</p> <p>**** CAUTION ****</p> <p>Now the FPGA will be written. Please ensure that:</p> <ul style="list-style-type: none"> <li>- the correct FPGA Update file has been downloaded</li> <li>- the Power is NOT disconnected during this operation</li> <li>- the Programmer is NOT reset during this operation</li> </ul> <p>Do you want to continue (y/n)?</p>				
<p>②</p> <p>Starting FPGA programming... 100% done FPGA Update succeeded.</p> <p>PG-FP5 Power will be switched OFF now....</p>				

## 6.4.9 hex コマンド

プログラムファイルをインテルヘキサフォーマット形式でアップロードを行います。

### 入力形式

'hex' ((<code\_start address> <code\_length>) (<data\_start address> <data\_length>) (<UB\_start address> <UB\_length>))

### 機能説明

有効なプログラミングエリアにプログラムファイルがダウンロードしている場合、コマンド実行すると、プログラムファイルをインテルヘキサフォーマット形式でアップロードを行います。オプションなしで実行した場合、ダウンロードしたときのアドレスサイズでアップロードを行います。なお、ダウンロードしていない場合、Invalid argument と表示します。オプションに開始アドレス、バイト数を指定します。

【注】 V850E2/Fx4-L, V850E2/FF4-G, V850E2/FG4-G, V850E2/Px4-L, V850E2/PG4-S, RX, RH850 において、最小単位書き込み機能が有効時、hex コマンドは使用できません。プログラミング GUI を使用してください。

【注】 HCUHEX ファイル、DDI ファイル、オプション設定メモリのアップロードはできません。

start address : 開始アドレスを 16 進数で指定します。コード領域、データ領域、ユーザブート領域について指定します。

length : バイト数を 16 進数で指定します。コード領域、データ領域、ユーザブート領域について指定します。

### 使用例

コマンド	画面出力
hex	Press 'return' to start/continue output.
hex 0 3fff	Press 'return' to start/continue output.
hex 0 3ffff 400000 20000	Press 'return' to start/continue output.
コマンド実行後、リターンキーを押すと、アップロードを行います。下記参照 :200000008100810081008100810081008100810081008100810081008100810081008100810081008100D0 :200020008100810081008100810081008100810081008100810081008100810081008100810081008100FFFF33 : :00000001FF	

## 6.4.10 hlp コマンド

使用可能なコマンドについて簡単な説明付きで一覧表示します。

### 入力形式

'hlp'

### 機能説明

よく使用するコマンドについて簡単な説明付きで一覧表示します。

### 使用例

コマンド	画面出力
hlp	下記参照
<pre> ----- Control commands ----- downprm/downset: Download parameter/customer settings upprm /upset   : Upload parameter/customer settings lod           : Download Intel Hex or Motorola S-record file hex/srec     : Upload Intel Hex / Motorola S-record file progarea     : Change Program area files        : Show downloaded HEX/SREC files in FP5 memory prm          : Show Parameter file (PRM/SET) information conf        : Show / Modify FP5 configuration security     : Show / Modify FP5 Security settings brt         : Set baudrate to host fcks       : Calculate file checksum (FP5 memory) fill      : Fill memory ver       : Show firmware version res       : Reset FP5 pwr_off  : Switch OFF FP5 immediately / set auto Power OFF sound    : Enable / Disable sound generation trc      : Show Device communication trace version_up : Update firmware version fpga_up  : Update FPGA version selftest : Perform a Selfcheck  ----- Device commands ----- bln      : Blankcheck ers      : Erase prg      : Program vrf      : Verify read     : Read ep       : Erase and Program sig      : Show device signature sum      : Get device checksum scf      : Set security information           </pre>	

### 6.4.11 lod コマンド

プログラムファイルのダウンロードを行います。

#### 入力形式

'lod' ('add') ('fname="filename"') ('ftime="date and time"')

#### 機能説明

有効なプログラミングエリアに対してプログラムファイルのダウンロードを行います。コマンド実行後、通信ソフトウェアから、プログラムファイルを ASCII 形式で FP5 にダウンロードする必要があります。ハイパーターミナルでは、転送(T)→テキスト ファイルの送信(T)...を選択して、プログラムファイルを選択してください。オプションにダウンロード前に消去する、しないの指定、ファイル名、作成日時の指定があります。なお、オプションなしで実行した場合、ファイル名、作成日時は保存されません。V850E2/Fx4-L, V850E2/FF4-G, V850E2/FG4-G, V850E2/Px4-L, V850E2/PG4-S において、最小単位書き込み機能が有効時、lod コマンドは使用できません。プログラミング GUI を使用してください。

#### add

プログラムファイルをダウンロードする前に有効なプログラミングエリアのデータを消去しない場合、指定しません。指定しなかった場合、消去します。2つのプログラムファイルをダウンロード注し、書き込むときに指定してください。通常は指定しないでください。

注 本オプションを有効にして lod コマンドを実行すると、FP5 は FP5 内蔵フラッシュメモリを消去せずに 512 バイト単位でダウンロードを行います。もし、512 バイト単位内に FFh 以外のデータがあると、ダウンロードエラー”ERROR: NAND flash - Illegal Write (Bit 0->1)”になります。

fname="filename"

ダウンロードするプログラムファイルのファイル名を指定します。最大文字数は半角 31 文字です。

ftime="date and time"

ダウンロードするプログラムファイルの作成日時を指定します。指定方法は YYYY-MM-DD HH:MM です。

YYYY:年, MM:月, DD:日, HH:時間, MM:分

#### 使用例

コマンド	状態	ステータス LED	メッセージ ディスプレイ	画面出力
lod	コマンド実行後(ダウンロード前)の表示	BUSY	**** BUSY ****	Preparing storage ....PASS Now loading...
	ダウンロード中の表示	BUSY	**** BUSY ****	...
	ダウンロード正常終了時の表示	PASS	コマンド実行前の表示に戻る	下記参照
	ダウンロード異常終了時の表示	ERROR	コマンド実行前の表示に戻る	ERROR: <text>
Address range: 0x000000 to 0x007FFF, CRC32: 0x61D5F67C PASS				

コマンド	動作
lod fname="sample.hex" ftime="2006-02-24 21:13"	動作は lod と同じ
lod add	動作は lod と同じ

### 6.4.12 prm コマンド

FP5 にダウンロードされた、PR5 ファイル、ESF ファイルに関する情報を表示します。

#### 入力形式

'prm'

#### 機能説明

FP5 にダウンロードされた、すべてのプログラミングエリアの PR5 ファイル、ESF ファイル情報（PR5 ファイルのファイル名、PR5 ファイルのチェックサム、ESF ファイルのチェックサム）を表示します。

#### 使用例

コマンド	画面出力
prm	Area Parameter file      PR5 CRC      ESF CRC *0 78F1166      C8005840      D0401B9D 1 {invalid} 2 {invalid} 3 {invalid}

### 6.4.13 progarea コマンド

有効なプログラミングエリアの確認、変更、データ消去を行います。

#### 入力形式

'progarea' ('clear' '0' | '1' | '2' | '3' | '4' | '5' | '6' | '7') | ('0' | '1' | '2' | '3' | '4' | '5' | '6' | '7')

#### 機能説明

有効なプログラミングエリアを変更する場合、数字オプションを指定することで変更します。また、clear オプションを指定することで、有効なプログラミングエリアのデータ（PR5 ファイル、ESF ファイル、プログラムファイル）を消去します。また、オプションなしの場合、現在の有効なプログラミングエリア番号を表示します。

clear : 有効なプログラミングエリアのデータ（PR5 ファイル、ESF ファイル、プログラムファイル）を消去します。

0 : 有効なプログラミングエリアを 0 に変更します。

1 : 有効なプログラミングエリアを 1 に変更します。

2 : 有効なプログラミングエリアを 2 に変更します。

3 : 有効なプログラミングエリアを 3 に変更します。

#### 使用例

コマンド	画面出力
progarea	Active Program Area: 0 Max. program size: 4 MByte Max. data size: 512 kByte
progarea clear 1	
progarea 0	Active Program Area: 0

## 6.4.14 pwr\_off コマンド

FP5 の電源を OFF します。

### 入力形式

```
'pwr_off' ('now' | 'auto' ('off' | <time [minutes]>))
```

### 機能説明

FP5 の電源を OFF します。オプションを指定することで、OFF するタイミングを調整できます。オプションなしの場合、自動電源 OFF の有効、無効の確認ができます。

now : すぐに電源を OFF します。

auto : 指定時間経過後、自動電源 OFF を有効します。なお、一度指定すると、自動電源 OFF したあと、ON にしても有効のままです。

off : 指定時間経過後、自動電源 OFF を無効にします。

time : 自動電源 OFF の時間を指定します。指定方法は 1 から 35791394 (分単位) です。なお、1 から 4 は 5 分に設定されます。

### 使用例

コマンド	画面出力
pwr_off	AutoPowerOff is disabled
pwr_off now	PG-FP5 Power will be switched OFF now....
pwr_off auto 10	AutoPowerOff is enabled, time is 10 min.



## 6.4.15 res コマンド

FP5 をリセットします。

## 入力形式

'res'

## 機能説明

プログラミング GUI の[プログラマ(P)]メニュー→[リセット(R)]コマンドと同様機能を実行します。

## 使用例

コマンド	画面出力
res	<pre> FFFFFFFF PPPPP 555555 F      P  P  5 F      P  P  5 F      P  P  55555 FFFFF  PPPPP      5 F      P          5 F      P          5 F      P          5 5 F      P          5555  Firmware Version Vx.xx Board H/W Vx, FPGA Vx Serial No. :xxxxxxxxx Standard mode unsecured </pre>

## 6.4.16 security コマンド

[FP5 管理設定(M)...]コマンドで設定できるセキュリティ状態の確認を行います。

## 入力形式

'security'

## 機能説明

[FP5 管理設定(M)...]コマンドで設定できるセキュリティ状態の確認を行います。

## 使用例

コマンド	画面出力
security	<pre> [パスワードによる保護が有効なとき] Security state is: Locked Authorization procedure is: Password [パスワードによる保護が無効なとき] Security state is: Inactive Authorization procedure is: Undefined </pre>

## 6.4.17 selftest コマンド

セルフテストを実行します。

## 入力形式

'selftest'

## 機能説明

プログラミング GUI の[プログラマ(P)]メニュー→[自己診断(T)...]コマンドと同様機能を実行します。

## 使用例

コマンド	画面出力
selftest	<pre> ***** CAUTION ***** Remove any plugs from Target- and Remote-Connector before starting. Any hardware attached to those connectors may be damaged by this test ! ***** CAUTION *****  Target- and Remote-connector unplugged ? If yes, press 's' to start the test: s  FPGA Test: PASS Power Supply Test: PASS Target- and Remote-Interface Test: PASS  Selftest PASSED. </pre>

### 6.4.18 serno コマンド

プログラムファイルに埋め込むユニークコードを設定します。

#### 入力形式

'serno' <start address> <pattern>

#### 機能説明

プログラムファイルに埋め込むユニークコードを設定します。FP5 管理設定でシリアルナンバーモード（ユニークコード埋め込み機能）を有効にすると、本コマンドが使用可能になります。本コマンドを実行するとユニークコードがFP5 本体に設定されます。次にプログラムファイルを取り扱うデバイスコマンド（ep、prg、vrf 等）を実行するとプログラムファイルの指定アドレスにユニークコードが埋め込められた状態でコマンド実行されます。デバイスコマンドが実行完了するとユニークコードの設定がクリアされます。

【注】 最小単位書き込み機能を有効かつプログラムファイルにデータが存在しないデータフラッシュ領域を本コマンドで指定した場合、その領域は埋め込められた状態になりません。

【注】 HCUHEX ファイル、DDI ファイル、オプション設定メモリは設定できません。

start address : 開始アドレスを 16 進数で指定します。

pattern : ユニークコードを 16 進数で指定します。最大 64 バイトまで指定可能です。

#### 使用例

コマンド	画面出力
serno 8000 00010203	OK

### 6.4.19 sound コマンド

ブザー設定を行います。

#### 入力形式

'sound' ('off' | 'on')

#### 機能説明

ブザー設定を行います。オプションで有効か無効か指定します。オプションなしの場合、現在の設定を表示します。

off : ブザーを無効にします。

on : ブザーを有効にします。

#### 使用例

コマンド	画面出力
sound	Sound is on
sound off	Sound is off

## 6.4.20 srec コマンド

プログラムファイルをモトローラヘキサフォーマット形式でアップロードを行います。

### 入力形式

```
'srec' ((<code_start address> <code_length>) (<data_start address> <data_length>) (<UB_start address> <UB_length>))
```

### 機能説明

有効なプログラミングエリアにプログラムファイルがダウンロードしている場合、コマンド実行すると、プログラムファイルをモトローラヘキサフォーマット形式でアップロードを行います。オプションなしで実行した場合、ダウンロードしたときのアドレスサイズでアップロードを行います。なお、ダウンロードしていない場合、Invalid argument と表示します。オプションに開始アドレス、バイト数を指定します。

【注】 V850E2/Fx4-L, V850E2/FF4-G, V850E2/FG4-G, V850E2/Px4-L, V850E2/PG4-S, RX, RH850 において、最小単位書き込み機能が有効時、srec コマンドは使用できません。プログラミング GUI を使用してください。

【注】 HCUHEX ファイル、DDI ファイル、オプション設定メモリのアップロードはできません。

start address : 開始アドレスを 16 進数で指定します。コード領域、データ領域、ユーザブート領域について指定します。

length : バイト数を 16 進数で指定します。コード領域、データ領域、ユーザブート領域について指定します。

### 使用例

コマンド	画面出力
srec	Press 'return' to start/continue output.
srec 0 3fff	Press 'return' to start/continue output.
srec 0 3ffff 400000 20000	Press 'return' to start/continue output.
コマンド実行後、リターンキーを押すと、アップロードを行います。 S0030000FC S32500000000810081008100810081008100810081008100810081008100810081008100810081008100810081008100CA S3250000002081008100810081008100810081008100810081008100810081008100810081008100FFFFF2D : S5030000FC S70500000000FA	

### 6.4.21 trc コマンド

FP5 とターゲットデバイスの通信情報を表示します。

#### 入力形式

'trc'

#### 機能説明

FP5 のトレースメモリに保存された FP5 とターゲットデバイスの通信情報を表示します。最大保存行は 1024 です。FP5 はリング構造のトレースメモリを持っています。

#### 使用例

コマンド	画面出力
trc	下記参照
Debug Output Number Time us Send Rec. : 0214 0008675924 17 -- 0215 0008678930 -- 02 : Total number of transmitted bytes : 266282 Total number of received bytes : 006212	

### 6.4.22 upprm コマンド

PR5 ファイルのアップロードを行います。

#### 入力形式

'upprm'

#### 機能説明

有効なプログラミングエリアに PR5 ファイルがダウンロードしている場合、コマンド実行すると、PR5 ファイルのアップロードを行います。

#### 使用例

コマンド	画面出力
upprm	Press 'return' to start/continue output.
コマンド実行後、リターンキーを押すと、アップロードを行います。 [FlashProParameterFile] : [CHECKSUM] SUM=BA9F0491 [EOF]	

### 6.4.23 upset コマンド

ESF ファイルのアップロードを行います。

#### 入力形式

'upset'

#### 機能説明

有効なプログラミングエリアに ESF ファイルがダウンロードしている場合、コマンド実行すると、ESF ファイルのアップロードを行います。

#### 使用例

コマンド	画面出力
upset	Press 'return' to start/continue output.
コマンド実行後、リターンキーを押すと、アップロードを行います。 [FlashproCustomerSettingFile] : [CHECKSUM] SUM=F7D4A9E7 [EOF]	

### 6.4.24 ver コマンド

FP5 のバージョン表示を行います。

#### 入力形式

'ver'

#### 機能説明

FP5 のバージョン情報（ファームウェアバージョン、ボードハードウェアバージョン、FPGA バージョン、製造番号）を表示します。

#### 使用例

コマンド	画面出力
ver	Firmware Version Vx.xx Board H/W Vx, FPGA Vx Serial No.:xxxxxxxxx Standard mode unsecured

## 6.4.25 version\_up コマンド

ファームウェアの更新を行います。

## 入力形式

'version\_up'

## 機能説明

ファームウェアのバージョンアップを行います。コマンド実行後、通信ソフトウェアから、ファームウェアファイルを ASCII 形式で FP5 にダウンロードする必要があります。ハイパーターミナルでは、転送(T)→テキストファイルの送信(T)...を選択して、ファームウェアファイルを選択してください。ファームウェアのバージョンアップが終了すると、FP5 がリセットします。

## 使用例

コマンド	状態	ステータス LED	メッセージディスプレイ	画面出力
version_up	コマンド実行後（ダウンロード前）の表示 y を押すと次に進む。 n を押すと中断する。	消灯	**** BUSY ****	Are you sure, you want to update the Firmware (y/n)?
	y を押した後の表示	消灯	**** BUSY ****	Preparing storage ....OK Now loading...
	ダウンロード中の表示	消灯	**** BUSY ****	...
	ダウンロード正常終了時の表示 y を押すと次に進む。 n を押すと中断する。	消灯	**** BUSY ****	下記①参照
	y を押した後の表示	消灯	Selfprogramming Firmware	下記②参照

①

OK

\*\*\*\* CAUTION \*\*\*\*

Now the Firmware will be written.

Please ensure that:

- the correct Firmware Update file has been downloaded
- the Power is NOT disconnected during this operation
- the Programmer is NOT reset during this operation

Do you want to continue (y/n)?

②

FP5 Selfprogramming Vx.xx

Checking FLMD0 level.. OK.

Erase flash.. OK.

Blank check.. OK.

Write flash..... OK.

Margin check.. OK.

Verify..... OK.

Firmware Update succeeds.

Restarting FP5..

```

FFFFFF  PPPPP  555555
F      P  P  5
F      P  P  5
F      P  P  55555
FFFFF  PPPPP      5
F      P          5
F      P          5
F      P      5  5
F      P      5555

```

Firmware Version Vx.xx

Board H/W Vx, FPGA Vx

Serial No.:xxxxxxxxx

Standard mode unsecured



## 6.5 FP5 デバイスコマンドの説明

FP5 デバイスコマンドについて説明します。

### 6.5.1 bln コマンド

[ブランクチェック(B)]コマンドを実行します。

#### 入力形式

'bln'

#### 機能説明

プログラミング GUI の[デバイス(D)]メニュー→[ブランクチェック(B)]コマンドと同等機能を実行します。

#### 使用例

コマンド	状態	ステータス LED	メッセージ ディスプレイ	画面出力
bln	コマンド実行中の表示 [チップモード]	BUSY	Blank chk. Chip ...	Blank check User area: ERROR Blank check User Boot area: Blank check Data area:
	コマンド実行中の表示 [ブロックモード]	BUSY	Blank chk. Block ...	
	コマンド実行中の表示 [エリアモード]	BUSY	Blank chk. Area ...	
	コマンド実行後の表示 [ブランクデバイスの場合]	PASS	コマンド実行前 の表示に戻る	PASS Blank check operation finished.
	コマンド実行後の表示 [ブランクデバイスでない場合]	ERROR	ERROR: 051 Blank chk failed	ERROR(E051): Not Blank. Blank check operation finished.

### 6.5.2 clr コマンド

コンフィギュレーションクリアを実行します。

#### 入力形式

'clr'

#### 機能説明

コンフィギュレーションクリアを実行します。

#### 使用例

コマンド	状態	ステータス LED	メッセージ ディスプレイ	画面出力
clr	コマンド実行後の 表示[正常終了時]	PASS	コマンド実行前の表 示に戻る	Configuration clear : PASS Configuration clear operation finished.
	コマンド実行後の 表示[異常終了時]	ERROR	ERROR: xxx xxxxxxxxxxxxxxxxxxx	ERROR(Exxx): <text>

### 6.5.3 con コマンド

フラッシュメモリプログラミングモードへの遷移からシグネチャ照合までの処理を実行します。

#### 入力形式

'con'

#### 機能説明

フラッシュメモリプログラミングモードへの遷移からシグネチャ照合までの処理を実行します。なお、このコマンドを使用する場合、事前に autocon コマンドで手動 (off) に設定する必要があります。

#### 使用例

コマンド	状態	ステータス LED	メッセージ ディスプレイ	画面出力
con	コマンド実行中の表示	BUSY	Connecting:	
	コマンド実行後の表示 [正常終了時]	PASS	コマンド実行前の表示に戻る	PASS Dxxxxxxx>
	コマンド実行後の表示 [異常終了時]	ERROR	ERROR: xxx xxxxxxxxxxxxxxxx	ERROR(Exxx): <text>

### 6.5.4 dcon コマンド

フラッシュメモリプログラミングモードを終了する処理を実行します。

#### 入力形式

'dcon'

#### 機能説明

フラッシュメモリプログラミングモードを終了する処理を実行します。なお、このコマンドを使用する場合、事前に autocon コマンドで手動 (off) に設定する必要があります。

#### 使用例

コマンド	状態	ステータス LED	メッセージディスプレイ	画面出力
dcon	コマンド実行中の表示	BUSY	Disconnecting:	
	コマンド実行後の表示	PASS	コマンド実行前の表示に戻る	Device disconnected.

### 6.5.5 ep/epv コマンド

[消去後, 書き込み(Δ)]コマンドを実行します。

#### 入力形式

'ep'または'epv'

#### 機能説明

プログラミング GUI の[デバイス(D)]メニュー→[消去後, 書き込み(Δ)]コマンドと同等機能を実行します。

#### 使用例

コマンド	状態	ステータス LED	メッセージ ディスプレイ	画面出力
ep または epv	コマンド実行中の表示	BUSY		Blank check Skipped. Erase Chip: PASS Program Chip: 10% 20% : 100%
	コマンド実行後の表示 [正常終了時]	PASS	コマンド実行前の 表示に戻る	PASS Erase,Program operation finished. または PASS EPV operation finished.
	コマンド実行後の表示 [異常終了時]	ERROR	ERROR: xxx xxxxxxxxxxxxxxxx	ERROR(Exxx): <text> Erase,Program operation finished. または ERROR(Exxx): <text> EPV operation finished.

## 6.5.6 ers コマンド

[消去(E)]コマンドを実行します。

## 入力形式

'ers'

## 機能説明

プログラミング GUI の[デバイス(D)]メニュー→[消去(E)]コマンドと同等機能を実行します。

## 使用例

コマンド	状態	ステータス LED	メッセージ ディスプレイ	画面出力
ers	コマンド実行中の表示 [チップモード]	BUSY	Erase Chip ...	Erase Chip:
	コマンド実行中の表示 [ブロックモード]	BUSY	Erase Block ...	
	コマンド実行中の表示 [エリアモード]	BUSY	Erase Area ...	
	コマンド実行後の表示 [正常終了時]	PASS	コマンド実行前の 表示に戻る	PASS Erase operation finished.
	コマンド実行後の表示 [異常終了時]	ERROR	ERROR: xxx xxxxxxxxxxxxxxxx	ERROR(Exxx): <text> Erase operation finished.

### 6.5.7 gdi コマンド

ブランクチェックとフラッシュオプション情報を取得します。

入力形式

'gdi'

機能説明

プログラミング GUI の[デバイス(D)]メニュー→[フラッシュオプションの取得(I)]コマンドを実行します。

使用例

コマンド	状態	ステータス LED	メッセージ ディスプレイ	画面出力
gdi	コマンド実行後の表示[正常終了時]	PASS	コマンド実行前の表示に戻る	下記参照
	コマンド実行後の表示[異常終了時]	ERROR	ERROR: xxx xxxxxxxxxxxxxxxxxxx	ERROR(Exxx): <text>

```

Blank check
CF1: FFFFFFFFFFFFFFFFFFFFFFFFFFFFFFFFFF
UB: FF
DF:
FFFFFFFFFFFFFFFFFFFFFFFFFFFFFFFFFFFFFFFFFFFFFFFFFFFFFFFFFFFFFFFFFFFFFFFFFFFFFFFF
FFFFFFFFFFFFFFFFFFFFFFFFFFFFFFFFFFFFFFFFFFFFFFFFFFFFFFFFFFFFFFFFFFFFFFFFFFFFFFFF
FFFFFFFFFFFFFFFFFFFFFFFFFFFFFFFFFFFFFFFFFFFFFFFFFFFFFFFFFFFFFFFFFFFFFFFFFFFFFFFF
Option Bytes : FFFFFFFF FFFFFFFF FFFFFFFF FFFFFFFF FFFFFFFF FFFFFFFF FFFFFFFF
Command protection: FF
ID code : FFFFFFFFFFFFFFFFFFFFFFFFFFFFFF
LockBits :
CF1:
FFFFFFFFFFFFFFFFFFFFFFFFFFFFFFFFFFFFFFFFFFFFFFFFFFFFFFFFFFFFFFFFFFFFFFFFFFFFFFFF
FFFFFFFFFFFFFFFFFFFFFFFFFFFFFFFFFFFFFFFF
CF2: FFFFFFFFFFFFFFFFFFFFFFFFFFFFFFFFFF
UB: FF
OTP flags :
CF1:
FFFFFFFFFFFFFFFFFFFFFFFFFFFFFFFFFFFFFFFFFFFFFFFFFFFFFFFFFFFFFFFFFFFFFFFFFFFFFFFF
FFFFFFFFFFFFFFFFFFFFFFFFFFFFFFFFFFFFFFFF
CF2: FFFFFFFFFFFFFFFFFFFFFFFFFFFFFFFFFF
UB: FF
OFS: FFFFFFFF FFFFFFFF
Endianness: Little Endian
PASS
Get Device Info operation finished.

[フォーマット]
Blank check
CF1: コードフラッシュ 1 ブランクチェックの結果 *
CF2: コードフラッシュ 2 ブランクチェックの結果 *
UB: ユーザブートブランクチェックの結果*
        
```

DF: データフラッシュブランクチェックの結果 \*

Option Bytes : OPBT0 OPBT1 ... OPBT7

Command protection: xx

ID code : ID code (ID0, ID1, ..., ID15)

Lock Bits:

CF1: コードフラッシュ 1 のロックビット \*

CF2: コードフラッシュ 2 のロックビット \*

UB: ユーザブートのロックビット \*

OTP flags:

CF1: コードフラッシュ 1 の OTP \*

CF2: コードフラッシュ 2 の OTP \*

UB: ユーザブートの OTP \*

OFS: OFS0 OFS1

Endianness: Little Endian / Big Endian

\* Blank check (ブランクでない = 0, ブランク = 1), Lock Bits / OTP flags (セット = 0, アンセット = 1)

1 バイト目のビット 0 : ブロック 0

1 バイト目のビット 1 : ブロック 1

:

1 バイト目のビット 7 : ブロック 7

2 バイト目のビット 0 : ブロック 8

:

### 6.5.8 ged コマンド

エンディアン情報を取得します。

入力形式

---

'ged'

機能説明

---

エンディアン情報を取得します。

使用例

---

コマンド	状態	ステータス LED	メッセージ ディスプレイ	画面出力
ged	コマンド実行後の表示[正常終了時]	PASS	コマンド実行前の表示に戻る	Get Endianess Little Endian PASS Get Endianess operation finished.  [フォーマット] Endianness: Little Endian / Big Endian
	コマンド実行後の表示[異常終了時]	ERROR	ERROR: xxx xxxxxxxxxxxxxxxxxxx	ERROR(Exxx): <text>

### 6.5.9 gid コマンド

ID コード情報を取得します。

入力形式

---

'gid'

機能説明

---

プログラミング GUI の[デバイス(D)]メニュー→[ID コード設定(D)]コマンドで設定された情報を取得します。

使用例

---

コマンド	状態	ステータス LED	メッセージ ディスプレイ	画面出力
gid	コマンド実行後の表示[正常終了時]	PASS	コマンド実行前の表示に戻る	ID code : xxxxxxxxxxxxxxxxxxxxxxxxx PASS ID code operation finished.
	コマンド実行後の表示[異常終了時]	ERROR	ERROR: xxx xxxxxxxxxxxxxxxxxxx	ERROR(Exxx): <text>





### 6.5.11 gob コマンド

オプションバイト情報を取得します。

#### 入力形式

'gob'

#### 機能説明

プログラミング GUI の[デバイス(D)]メニュー→[オプションバイト設定(O)]コマンドで設定された情報を取得します。

#### 使用例

コマンド	状態	ステータス LED	メッセージ ディスプレイ	画面出力
gob	コマンド実行後の表示[正常終了時]	PASS	コマンド実行前の表示に戻る	下記参照
	コマンド実行後の表示[異常終了時]	ERROR	ERROR: xxx XXXXXXXXXXXXXXXXXX	ERROR(Exxx): <text>
Option Bytes : FFFFFFFF FFFFFFFF FFFFFFFF FFFFFFFF FFFFFFFF FFFFFFFF FFFFFFFF FFFFFFFF PASS Option Bytes operation finished.  [フォーマット] Option Bytes : OPBT0 OPBT1 ... OPBT7				

## 6.5.12 gof コマンド

OFS 情報を取得します。

## 入力形式

'gof'

## 機能説明

OFS 情報を取得します。

## 使用例

コマンド	状態	ステータス LED	メッセージ ディスプレイ	画面出力
gof	コマンド実行後の表示[正常終了時]	PASS	コマンド実行前の表示に戻る	Get OFS OFS: FFFFFFFF FFFFFFFF PASS Get OFS operation finished.  [フォーマット] OFS: OFS0 OFS1
	コマンド実行後の表示[異常終了時]	ERROR	ERROR: xxx xxxxxxxxxxxxxxxxxxx	ERROR(Exxx): <text>

## 6.5.13 gos コマンド

フラッシュオプション情報を取得します。

## 入力形式

'gos'

## 機能説明

プログラミング GUI の[デバイス(D)]メニュー→[フラッシュオプションの取得(T)]コマンドを実行します。

## 使用例

コマンド	状態	ステータス LED	メッセージ ディスプレイ	画面出力
gos	コマンド実行後の表示[正常終了時]	PASS	コマンド実行前の表示に戻る	Security Flag: xx Boot Block Number: xx FS area: xxxx - xxxx OCD-ID : xxxxxxxxxxxxxxxxxxxxxxxxxxxxxx Option Bytes : xxxxxxxx PASS Get Option Setting operation finished.
	コマンド実行後の表示[異常終了時]	ERROR	ERROR: xxx xxxxxxxxxxxxxxxxxxx	ERROR(Exxx): <text>

6.5.14 got コマンド

OTP 情報を取得します。

入力形式

'got'

機能説明

OTP 情報を取得します。

使用例

コマンド	状態	ステータス LED	メッセージ ディスプレイ	画面出力
got	コマンド実行後の表示[正常終了時]	PASS	コマンド実行前の表示に戻る	下記参照
	コマンド実行後の表示[異常終了時]	ERROR	ERROR: xxx XXXXXXXXXXXXXXXXXX	ERROR(Exxx): <text>

OTP flags :

```
CF1: FFFFFFFFFFFFFFFFFFFFFFFFFFFFFFFFFFFFFFFFFFFFFFFFFFFFFFFFFFFFFFFFFFFFFFFF
FFFFFFFFFFFFFFFFFFFFFFFFFFFFFFFFFFFFFFFFFFFFFFFFFFFFFFFFFFFFFFFFFFFFFF
CF2: FFFFFFFFFFFFFFFFFFFFFFFFFFFFFFFFFFFFFFFFFFFFFFFFFFFFFFFFFFFFFFFFFFFFFFFF
UB: FF
PASS
OTP operation finished.


[フォーマット]



OTP flags:



CF1: コードフラッシュ 1 の OTP *



CF2: コードフラッシュ 2 の OTP *



UB: ユーザブートの OTP *



* OTP (セット = 0, アンセット = 1)



1 バイト目のビット 0: ブロック 0



1 バイト目のビット 0: ブロック 1



:



1 バイト目のビット 7: ブロック 7



2 バイト目のビット 0: ブロック 8



:


```

### 6.5.15 gsc コマンド

セキュリティ情報を取得します。

#### 入力形式

'gsc'

#### 機能説明

プログラミング GUI の[デバイス(D)]メニュー→[セキュリティ設定(Y)]コマンドで設定された情報を取得します。

#### 使用例

コマンド	状態	ステータス LED	メッセージ ディスプレイ	画面出力
gsc	コマンド実行後の表示[正常終了時]	PASS	コマンド実行前の表示に戻る	Security Flag: xx Boot Block Number: xx FS area: xxxx – xxxx PASS Security operation finished.
	コマンド実行後の表示[異常終了時]	ERROR	ERROR: xxx xxxxxxxxxxxxxxxxxxx	ERROR(Exxx): <text>

### 6.5.16 gtm コマンド

Trusted Memory 情報を取得します。

#### 入力形式

'gtm'

#### 機能説明

Trusted Memory 情報を取得します。

#### 使用例

コマンド	状態	ステータス LED	メッセージ ディスプレイ	画面出力
gtm	コマンド実行後の表示[正常終了時]	PASS	コマンド実行前の表示に戻る	Trusted Memory: xx TMINF: xxxxxxxx TM address: xxxxxxxx xxxxxxxx PASS Get Trusted Memory operation finished.
	コマンド実行後の表示[異常終了時]	ERROR	ERROR: xxx xxxxxxxxxxxxxxxxxxx	ERROR(Exxx): <text>

## 6.5.17 idc コマンド

ID コード設定を実行します。

## 入力形式

'idc'

## 機能説明

ID コード設定を実行します。

## 使用例

コマンド	状態	ステータス LED	メッセージ ディスプレイ	画面出力
idc	コマンド実行後の表示[正常終了時]	PASS	コマンド実行前の表示に戻る	Set OCD-ID PASS OCD-ID operation finished. または Set ID code PASS ID code operation finished.
	コマンド実行後の表示[異常終了時]	ERROR	ERROR: xxx XXXXXXXXXXXXXXXXXX	ERROR(Exxx): <text>

## 6.5.18 opb コマンド

[オプションバイト設定(O)]コマンドを実行します。

## 入力形式

'opb'

## 機能説明

プログラミング GUI の[デバイス(D)]メニュー→[オプションバイト設定(O)]コマンドを実行します。

## 使用例

コマンド	状態	ステータス LED	メッセージ ディスプレイ	画面出力
opb	コマンド実行後の表示[正常終了時]	PASS	コマンド実行前の表示に戻る	Set Option Bytes PASS Option Bytes operation finished.
	コマンド実行後の表示[異常終了時]	ERROR	ERROR: xxx XXXXXXXXXXXXXXXXXX	ERROR(Exxx): <text>

## 6.5.19 otp コマンド

OTP 設定を実行します。

## 入力形式

'otp'

## 機能説明

OTP 設定を実行します。

## 使用例

コマンド	状態	ステータス LED	メッセージ ディスプレイ	画面出力
otp	コマンド実行後の表示[正常終了時]	PASS	コマンド実行前の表示に戻る	Set OTP protection PASS Set OTP operation finished.
	コマンド実行後の表示[異常終了時]	ERROR	ERROR: xxx xxxxxxxxxxxxxxxxxxx	ERROR(Exxx): <text>

## 6.5.20 prg コマンド

[書き込み(P)]コマンドを実行します。

## 入力形式

'prg'

## 機能説明

プログラミング GUIの[デバイス(D)]メニュー→[書き込み(P)]コマンドと同等機能を実行します。

## 使用例

コマンド	状態	ステータス LED	メッセージ ディスプレイ	画面出力
prg	コマンド実行中の表示 [チップモード]	BUSY	Program Chip Addr: 0x000000	Program Chip: 10%
	コマンド実行中の表示 [ブロックモード]	BUSY	Program Block Addr: 0x000000	20%
	コマンド実行中の表示 [エリアモード]	BUSY	Program Area Addr: 0x000000	:
	コマンド実行中の表示 [エリアモード]	BUSY	Program Area Addr: 0x000000	100%
	コマンド実行後の表示 [正常終了時]	PASS	コマンド実行前の表示に戻る	PASS Program operation finished.
コマンド実行後の表示 [異常終了時]	ERROR	ERROR: xxx xxxxxxxxxxxxxxxxxxx	ERROR(Exxx): <text> Program operation finished.	

### 6.5.21 read コマンド

[読み出し(R)]マンドを実行します。

#### 入力形式

'read' ('hex' | 'src') (<start\_address> <end\_address>)

#### 機能説明

プログラミング GUI の[デバイス(D)]メニュー→[読み出し(R)]コマンドと同等機能を実行します。

hex : インテルヘキサフォーマット形式で[読み出し(R)]を行います。

src : モトローラヘキサフォーマット形式で[読み出し(R)]を行います。

hex または src オプションなしの場合、16進数形式で[読み出し(R)]を行います。16バイトアライン内にブランク領域とデータ領域がある場合、ブランク領域を'\*'\*で表示します。

start\_address : 開始アドレスを16進数で指定します。

end\_address : 終了アドレスを16進数で指定します。

start\_address と end\_address オプションなしの場合、動作モードで設定した範囲に対して[読み出し(R)]を行います。なお、開始アドレスと終了アドレスは、ターゲットデバイスの任意のブロックの先頭アドレスと任意のブロックの終了アドレスにしてください。

#### 使用例

コマンド	状態	ステータス LED	メッセージ ディスプレイ	画面出力
read	コマンド実行後の表示	BUSY	Read	Press 'return' to start/continue output.
	リターンキーを押した後の表示	BUSY	Read Addr: 0x000000	下記参照
	[Read]終了後の表示 [正常終了時]	PASS	コマンド実行前の表示に戻る	PASS Read operation finished.
	[Read]終了後の表示 [異常終了時]	ERROR	ERROR: xxx xxxxxxxxxxxxxxxx	ERROR(Exxx): <text>

```

<read hex 0 1000 の場合>
:10000000FFFFFFFFFFFFFFFFFFFFFFFFFFFFFFFF00
:10001000FFFFFFFFFFFFFFFFFFFFFFFFFFFFFFFF0
:
:100FF000FFFFFFFFFFFFFFFFFFFFFFFFFFFFFFFF01
:00000001FF

<read srec 0 1000 の場合>
S0030000FC
S31500000000FFFFFFFFFFFFFFFFFFFFFFFFFFFFFFFA
S31500000010FFFFFFFFFFFFFFFFFFFFFFFFFFFFFFEA
:
S31500000FF0FFFFFFFFFFFFFFFFFFFFFFFFFFFFFFFB
S70500000000FA

<read 0 1000 の場合>
000000: FF FF FF FF FF FF FF FF FF FF FF FF FF FF
000010: FF FF FF FF FF FF FF FF FF FF FF FF FF FF
:
000FF0: FF FF FF FF FF FF FF FF FF FF FF FF FF FF
    
```

### 6.5.22 rsc コマンド

セキュリティリリースコマンドを実行します。

#### 入力形式

'rsc'

#### 機能説明

セキュリティリリースコマンドを実行します。

#### 使用例

コマンド	状態	ステータス LED	メッセージ ディスプレイ	画面出力
rsc	コマンド実行後の表示[正常終了時]	PASS	コマンド実行前の表示に戻る	Release security PASS Release security operation finished.
	コマンド実行後の表示[異常終了時]	ERROR	ERROR: xxx XXXXXXXXXXXXXXXXXX	ERROR(Exxx): <text>



### 6.5.23 scf コマンド

[セキュリティ設定(Y)]コマンドを実行します。

#### 入力形式

'scf'

#### 機能説明

プログラミング GUI の[デバイス(D)]メニュー→[セキュリティ設定(Y)]コマンドと同等機能を実行します。

#### 使用例

コマンド	状態	ステータス LED	メッセージ ディスプレイ	画面出力
scf	コマンド実行後の表示[正常終了時]	PASS	コマンド実行前の表示に戻る	Set Security Flags PASS Security operation finished. または Set command protection PASS Set comm. prot. operation finished.
	コマンド実行後の表示[異常終了時]	ERROR	ERROR: xxx XXXXXXXXXXXXXXXXXX	ERROR(Exxx): <text>

### 6.5.24 sed コマンド

エンディアン設定を実行します。

#### 入力形式

'sed'

#### 機能説明

エンディアン設定を実行します。

#### 使用例

コマンド	状態	ステータス LED	メッセージ ディスプレイ	画面出力
sed	コマンド実行後の表示[正常終了時]	PASS	コマンド実行前の表示に戻る	Set Endianness PASS Set Endianness operation finished.
	コマンド実行後の表示[異常終了時]	ERROR	ERROR: xxx XXXXXXXXXXXXXXXXXX	ERROR(Exxx): <text>

### 6.5.25 sid コマンド

ID コードを設定し、シリアルプログラミングモードの ID 認証を有効にします。

#### 入力形式

'sid' (<ID Code>)

#### 機能説明

ID コードを設定し、シリアルプログラミングモードの ID 認証を有効にします。

ID Code : 設定用 ID コードを指定します。指定すると、ESF ファイルに保存された設定用 ID コードを使用せず、指定の ID コードをターゲットデバイスに設定します。

#### 使用例

コマンド	状態	ステータス LED	メッセージ ディスプレイ	画面出力
sid	コマンド実行後の表示[正常終了時]	PASS	コマンド実行前の表示に戻る	Set Serial Programming ID PASS Serial Progr. ID operation finished.
	コマンド実行後の表示[異常終了時]	ERROR	ERROR: xxx XXXXXXXXXXXXXXXXXX	ERROR(Exxx): <text>

### 6.5.26 sig コマンド

[シグネチャ読み込み(G)]コマンドを実行します。

#### 入力形式

'sig'

#### 機能説明

プログラミング GUI の[デバイス(D)]メニュー→[シグネチャ読み込み(G)]コマンドと同等機能を実行します。

#### 使用例

コマンド	状態	ステータス LED	メッセージ ディスプレイ	画面出力
sig	コマンド実行中の表示	BUSY	Signature:	Device name: Dxxxxxxx Device data: xx xx xx xx Device end addr: xxxxxxxx Security Flag: xxxx Boot Block Number: xxxx Device Version: x.xx Firmware Version: x.xx
	コマンド実行後の表示 [正常終了時]	PASS	コマンド実行前の表示に戻る	PASS Signature operation finished.
	コマンド実行後の表示 [異常終了時]	ERROR	ERROR: xxx XXXXXXXXXXXXXXXXXX	ERROR(Exxx): <text>

## 6.5.27 slb コマンド

ロックビット設定を実行します。

## 入力形式

'slb'

## 機能説明

ロックビット設定を実行します。

## 使用例

コマンド	状態	ステータス LED	メッセージ ディスプレイ	画面出力
slb	コマンド実行後の表示 [正常終了時]	PASS	コマンド実行前の表示 に戻る	Set LockBits PASS LockBits operation finished.
	コマンド実行後の表示 [異常終了時]	ERROR	ERROR: xxx XXXXXXXXXXXXXXXXXX	ERROR(Exxx): <text>

## 6.5.28 spd コマンド

シリアルプログラミング禁止設定を実行します。

## 入力形式

'spd'

## 機能説明

シリアルプログラミング禁止設定を実行します。

## 使用例

コマンド	状態	ステータス LED	メッセージ ディスプレイ	画面出力
spd	コマンド実行後の表示 [正常終了時]	PASS	コマンド実行前の表示 に戻る	Set Serial Programming Disable PASS Set SerProgDis operation finished.
	コマンド実行後の表示 [異常終了時]	ERROR	ERROR: xxx XXXXXXXXXXXXXXXXXX	ERROR(Exxx): <text>

### 6.5.29 stm コマンド

Trusted Memory 設定を実行します。

#### 入力形式

'stm'

#### 機能説明

Trusted Memory 設定を実行します。プログラムファイルに TM 識別データレジスタ (TMINF) の設定値がない場合、TMINF の設定値として 0xFFFFFFFF を送信します。

#### 使用例

コマンド	状態	ステータス LED	メッセージ ディスプレイ	画面出力
stm	コマンド実行後の表示[正常終了時]	PASS	コマンド実行前の表示に戻る	Set Trusted Memory PASS Set Trusted Memory operation finished.
	コマンド実行後の表示[異常終了時]	ERROR	ERROR: xxx XXXXXXXXXXXXXXXXXX	ERROR(Exxx): <text>

### 6.5.30 sum コマンド

プログラミング GUI の[デバイス(D)]メニュー→[チェックサム(C)]コマンドを実行します。

#### 入力形式

'sum'

#### 機能説明

プログラミング GUI の[デバイス(D)]メニュー→[チェックサム(C)]コマンドと同等機能を実行します。

#### 使用例

コマンド	状態	ステータス LED	メッセージ ディスプレイ	画面出力
sum	コマンド終了後の表示[正常終了時]	PASS	Checksum: xxxx	0xxxxx PASS Checksum operation finished.
	コマンド終了後の表示[異常終了時]	ERROR	ERROR: xxx XXXXXXXXXXXXXXXXXX	ERROR(Exxx): <text>

## 6.5.31 vrf コマンド

[ベリファイ(V)]コマンドを実行します。

## 入力形式

'vrf'

## 機能説明

プログラミング GUI の[デバイス(D)]メニュー→[ベリファイ(V)]コマンドと同等機能を実行します。

## 使用例

コマンド	状態	ステータス LED	メッセージ ディスプレイ	画面出力
vrf	コマンド実行中の表示 [チップモード]	BUSY	Verify Chip Addr: 0x000000	Verify Chip: 10%
	コマンド実行中の表示 [ブロックモード]	BUSY	Verify Block Addr: 0x000000	20% :
	コマンド実行中の表示 [エリアモード]	BUSY	Verify Area Addr: 0x000000	100%
	コマンド実行後の表示 [正常終了時]	PASS	コマンド実行前の表 示に戻る	PASS Verify operation finished.
	コマンド実行後の表示 [異常終了時]	ERROR	ERROR: xxx xxxxxxxxxxxxxxxx	ERROR(Exxx): <text> Verify operation finished.

## 7. コネクタとケーブル

この章では、コネクタとケーブルについて解説します。

### 7.1 電源コネクタ

電源コネクタはFP5 ホストインタフェース面にあります。

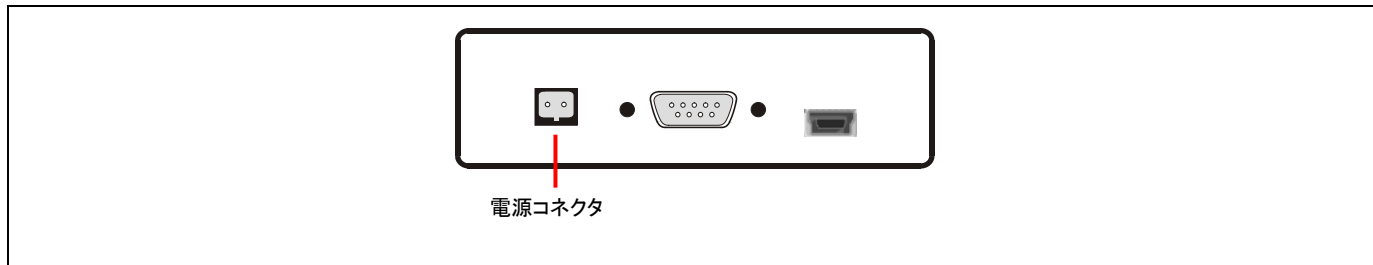


図 7.1 電源コネクタ

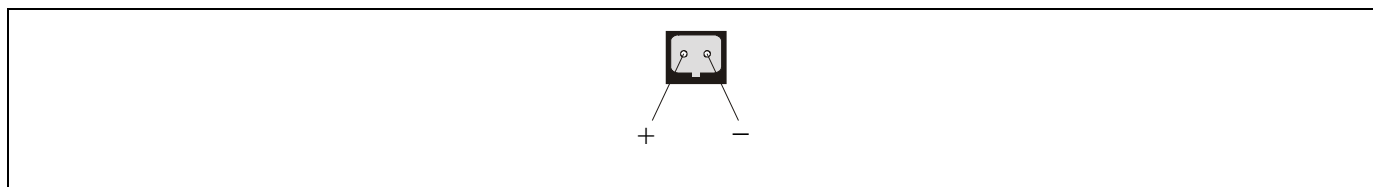


図 7.2 電源コネクタのピン配置

【注】 電源コネクタには PG-FP5 用 AC アダプタ以外は接続しないでください。

### 7.2 シリアルホストコネクタ

シリアルコネクタ（D-SUB 9 端子コネクタ（オス））は FP5 ホストインタフェース面にあります。

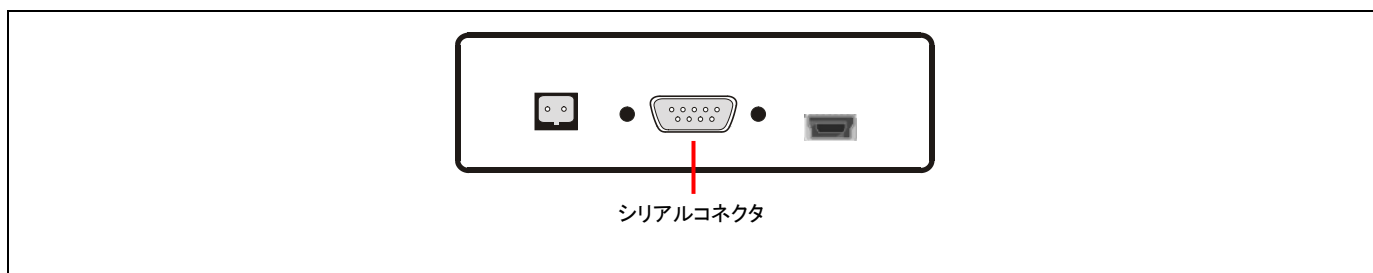


図 7.3 HD-Sub 9 シリアルホストコネクタ

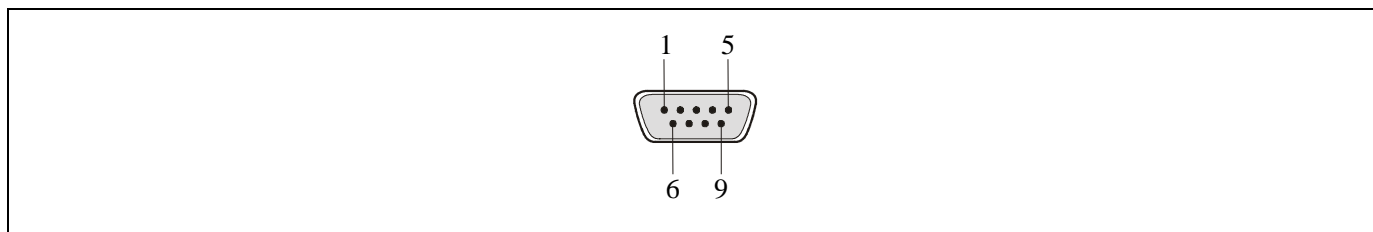


図 7.4 シリアルコネクタのピン配置

表 7.1 HD-Sub 9 シリアルホストコネクタの端子構成

シリアルホスト	FP5 の信号名
1	NC
2	RxD
3	TxD
4	NC
5	V <sub>SS</sub>
6	NC
7	RTS
8	CTS
9	NC

【注】 シリアルコネクタ（D-SUB 9 端子コネクタ（オス））型名：070430MB009G200ZU（Suyin Connector 社製）

### 7.2.1 シリアルケーブル

シリアルケーブルは、約 3m 長の標準シールドされたシリアルケーブル（クロス）です。ケーブル両端のコネクタは、D-SUB 9 端子コネクタ（メス）です。以下に接続を示します。

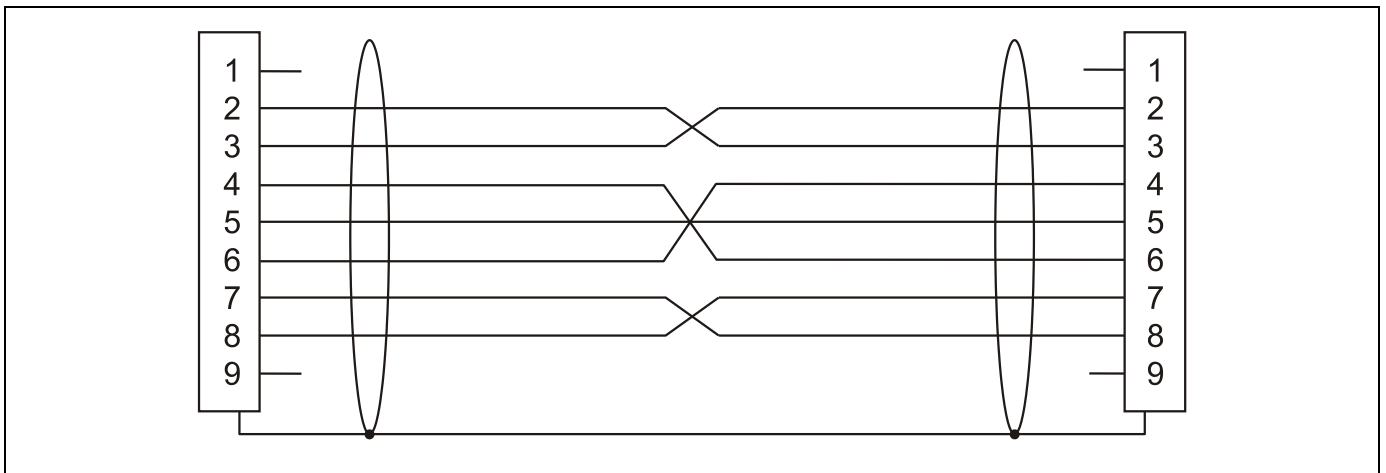


図 7.5 シリアルケーブルの接続

### 7.3 USB コネクタ

USB コネクタ（ミニ B タイプ）は FP5 ホストインタフェース面にあります。

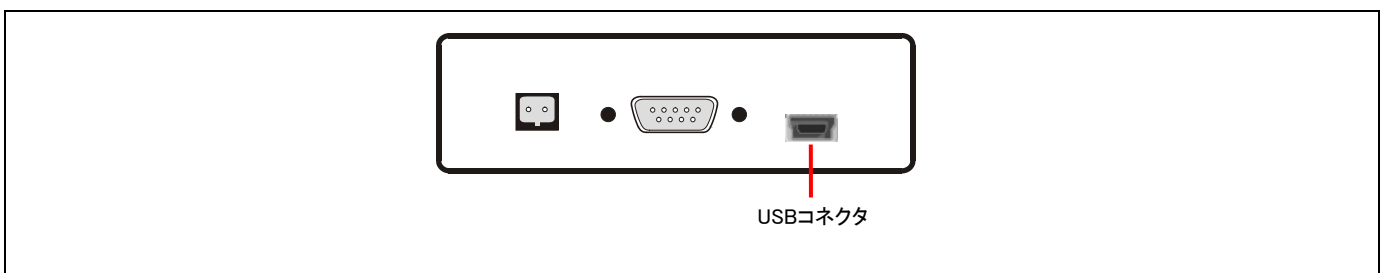


図 7.6 USB コネクタ（FP5 ホストインタフェース面）

【注】 USB コネクタ（ミニ B タイプ）型名：UX60A-MB-5ST（ヒロセ電機株式会社製）

### 7.3.1 USB ケーブル

USB ケーブルは、約 2m 長のケーブルです。USB ミニ B タイプと USB A タイプを備えています。

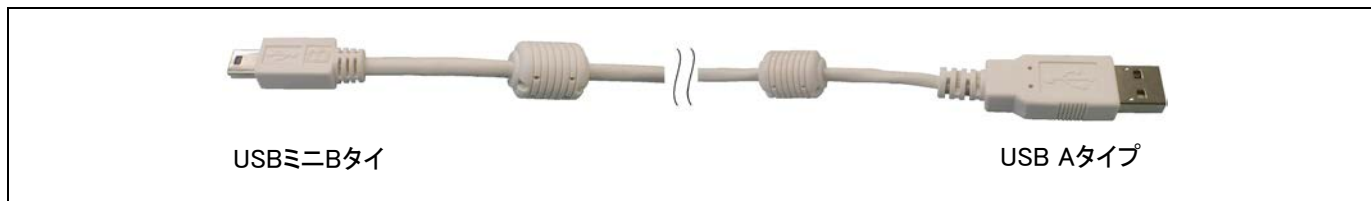


図 7.7 USB ケーブル外観

### 7.4 ターゲットコネクタ

ターゲットインタフェースコネクタは FP5 の右側面にあります。

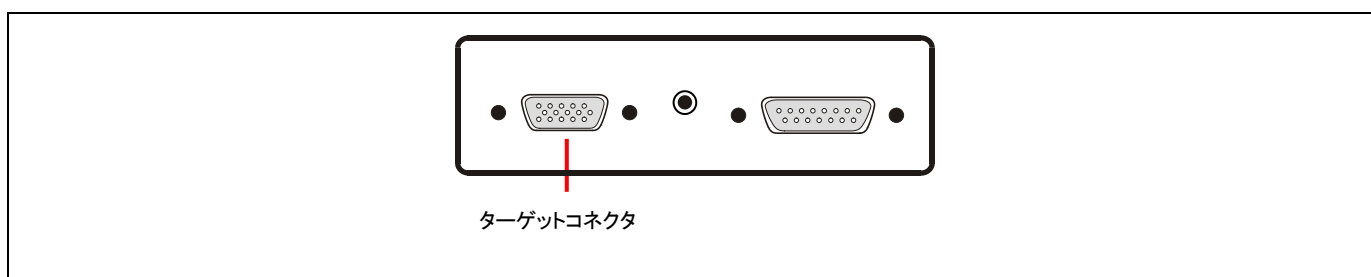


図 7.8 ターゲットコネクタ (FP5 ターゲットコネクタ面)

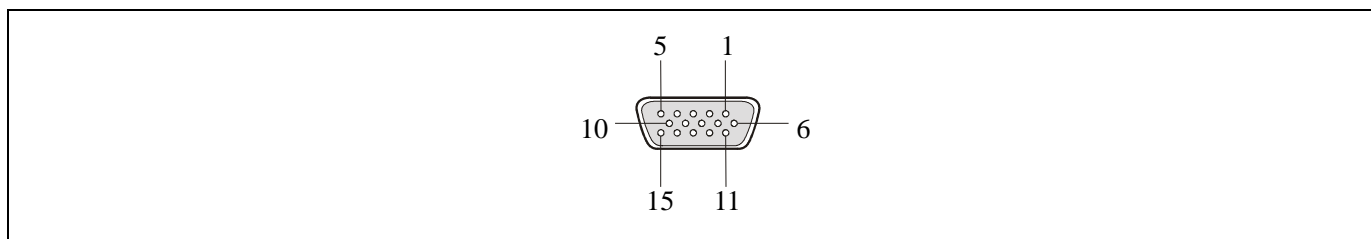


図 7.9 ターゲットコネクタ (HD-SUB 15 端子コネクタ (メス)) のピン配置

表 7.2 ターゲットインタフェースコネクタの端子構成

PF-FP5 HD-Sub 15	FP5 の信号名
1	SO/TxD/IO3/FPDR/FPMD3
2	SI/RxD/FPDT
3	SCK/IO4/FPCK/FPMD4
4	RESET
5	V <sub>DD2</sub>
6	FLMD1
7	H/S
8	V <sub>DD</sub>
9	V <sub>DD</sub>
10	RFU-1/IO1/FPMD1
11	V <sub>PP</sub>
12	FLMD0/IO0/FPMD0
13	VDE/IO2/FPMD2
14	CLK/IO5/FPMD5
15	GND

【注】 ターゲットコネクタ (HD-SUB 15 端子コネクタ (メス)) 型名 : 070431FB015S200ZU (Suyin Connector 社製)



### 7.4.1 ターゲットケーブル（16ピンタイプ）

ターゲットケーブル（16ピンタイプ）は約42cm長の標準シールドされたケーブルです。HD-SUB 15端子（オス）と16端子2.54mmピッチ汎用コネクタ（メス）を備えています。

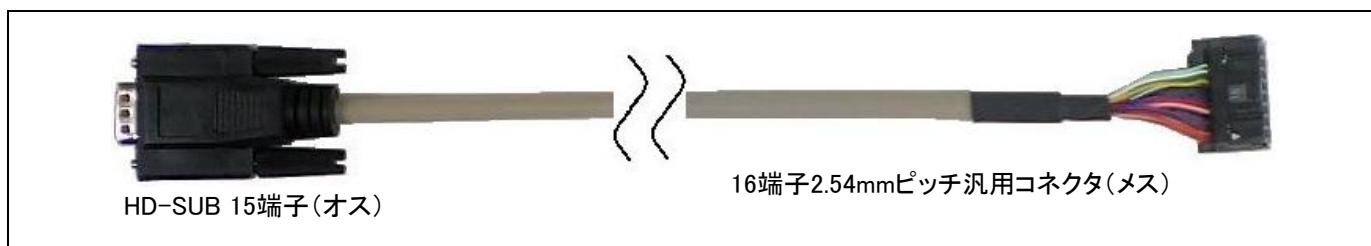


図 7.10 ターゲットケーブル（16ピンタイプ）外観

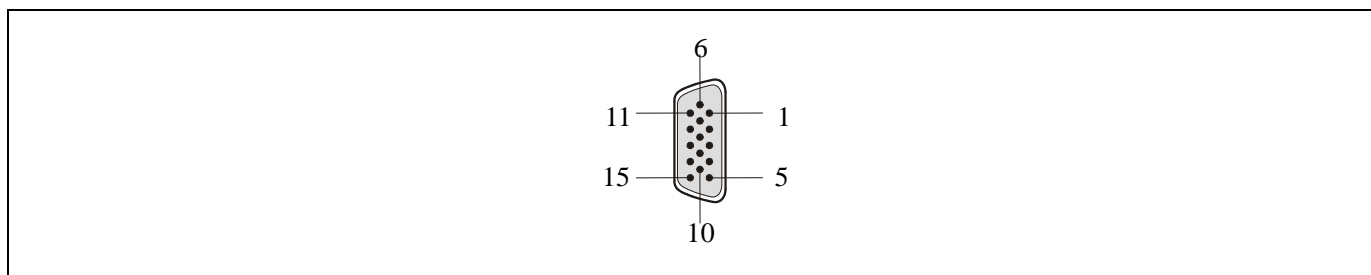


図 7.11 ターゲットケーブル（16ピンタイプ）HD-SUB 15端子（オス）のピン配置

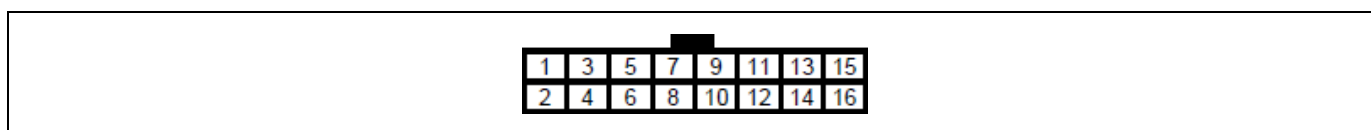


図 7.12 ターゲットケーブル（16ピンタイプ）16端子2.54mmピッチ汎用コネクタ（メス）概要（ソケット側から見た図）

表 7.3 ターゲットコネクタ（16ピンタイプ）の端子構成

FP5の信号名	HD-SUB 15端子（オス）	16端子2.54mmピッチ汎用コネクタ（メス）
GND	15	1
RESET	4	2
SI/RxD/FPDT	2	3
V <sub>DD</sub> <sup>*3</sup>	8	4
SO/TxD/IO3/FPDR/FPMD3	1	5
V <sub>PP</sub>	11	6
SCK/IO4/FPCK/FPMD4	3	7
H/S	7	8
CLK/IO5/FPMD5	14	9
VDE <sup>*1</sup> /IO2/FPMD2	13	10
V <sub>DD2</sub>	5	11
FLMD1	6	12
RFU-1 <sup>*1</sup> /IO1/FPMD1	10	13
FLMD0/IO0/FPMD0	12	14
Not used <sup>*2</sup>	—	15
Not used <sup>*2</sup>	—	16

【注】 \*1 予約端子です。オープン処理してください。

\*2 Not usedは、ターゲットケーブル（16ピンタイプ）内でオープンです。

\*3 HD-SUB15端子の9ピンは16端子2.54ピッチ汎用コネクタと接続されていません。

【注】 16 端子 2.54mm ピッチ汎用コネクタ（メス）に接続する推奨コネクタは次のとおりです。

- ・ HIF3FC-16PA-2.54DS（ヒロセ電機株式会社製，ライトアングル品）
- ・ HIF3FC-16PA-2.54DSA（ヒロセ電機株式会社製，ストレートアングル品）
- ・ 7616-5002PL（住友スリーエム株式会社製，ライトアングル品）
- ・ 7616-6002PL（住友スリーエム株式会社製，ストレートアングル品）

ターゲットシステムの仕様上，ターゲットケーブルを使用することができないため，ケーブルを自作される場合には，ケーブルの特性がターゲットケーブルと同等，またはそれ以上のものを使用してください。

ただし，通信設定によっては高速の通信を行うこととなり，通信時にエラーが発生し正常に動作しないことがありますので，ご注意ください。

### 7.4.2 ターゲットケーブル（14 ピンタイプ）

ターゲットケーブル（14 ピンタイプ）は約 42 cm 長の標準シールドされたケーブルです。HD-SUB 15 端子（オス）と 14 端子 2.54mm ピッチ汎用コネクタ（メス）を備えています。

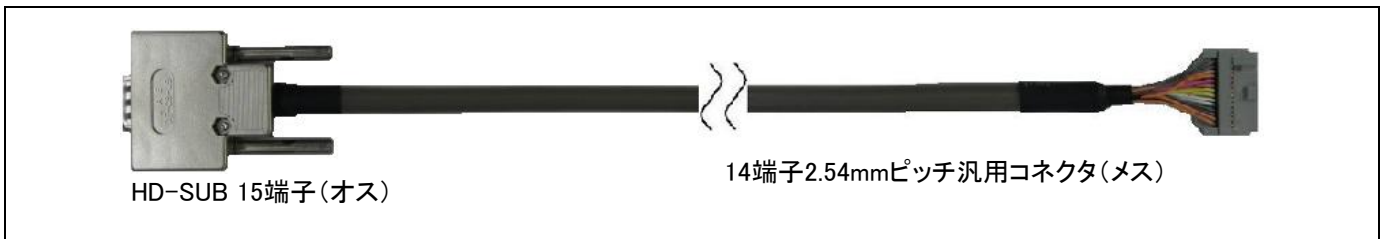


図 7.13 ターゲットケーブル（14 ピンタイプ）外観

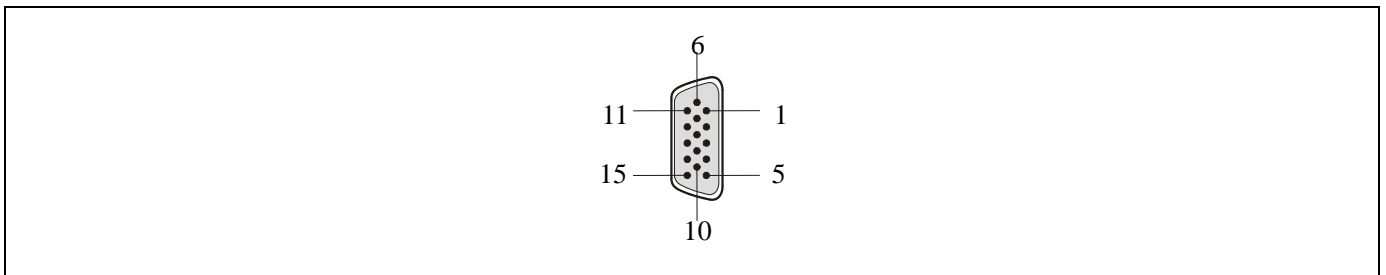


図 7.14 ターゲットケーブル（14 ピンタイプ）HD-SUB 15 端子（オス）のピン配置

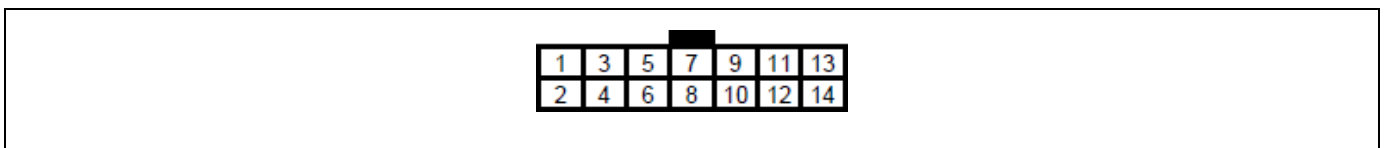


図 7.15 ターゲットケーブル（14 ピンタイプ）14 端子 2.54mm ピッチ汎用コネクタ（メス）概要（ソケット側から見た図）

表 7.4 ターゲットコネクタ（14 ピンタイプ）の端子構成

FP5 の信号名	HD-SUB 15 端子（オス）	14 端子 2.54 mm ピッチ汎用コネクタ（メス）
SCK/IO4/FPCK/FPMD4	3	1
GND	15	2
CLK/IO5/FPMD5	14	3
FLMD0/IO0/FPMD0	12	4
SI/RxD/FPDT	2	5
RFU-1*1/IO1/FPMD1	10	6
SO/TxD/IO3/FPDR/FPMD3	1	7
V <sub>DD</sub>	8	8
FLMD1	6	9
VDE/IO2/FPMD2	13	10
H/S	7	11
GND	15	12
RESET	4	13
Not used *2	-	14

【注】 \*1 予約端子です。オープン処理してください。

\*2 Not used は、ターゲットケーブル内でオープンです。

【注】 14 端子 2.54mm ピッチ汎用コネクタ（メス）に接続する推奨コネクタは次のとおりです。

- ・ 7614-6002（住友スリーエム株式会社，ストレートアングル品）
- ・ 2514-6002（3M Limited，ストレートアングル品）

ターゲットシステムの仕様上，ターゲットケーブルを使用することができないため，ケーブルを自作される場合には，ケーブルの特性がターゲットケーブルと同等，またはそれ以上のものを使用してください。

ただし，通信設定によっては高速の通信を行うこととなり，通信時にエラーが発生し正常に動作しないことがありますので，ご注意ください。

### 7.5 GND コネクタ

GND コネクタ（バナナジャックタイプ）は FP5 ターゲットコネクタ面にあります。

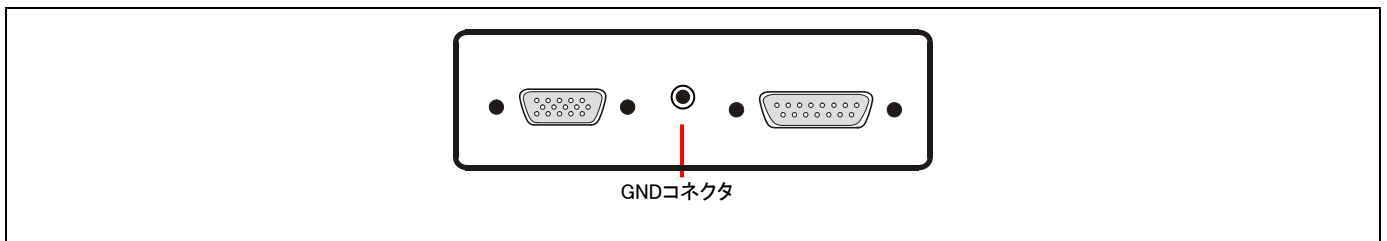


図 7.16 GND コネクタ（FP5 ターゲットコネクタ面）

【注】 GND コネクタ（バナナジャックタイプ）型名：PB4（HIRSCHMANN 社製）

#### 7.5.1 GND ケーブル

GND ケーブルは，約 1m 長のケーブルです。バナナジャックと角先開形端子を備えています。

【注】 FP5 の GND とターゲットシステムの GND に電位差がある場合，FP5 およびターゲットシステムにダメージを与える可能性があります。ターゲットケーブルを接続する前に GND ケーブルを使用して電位をあわせてください。

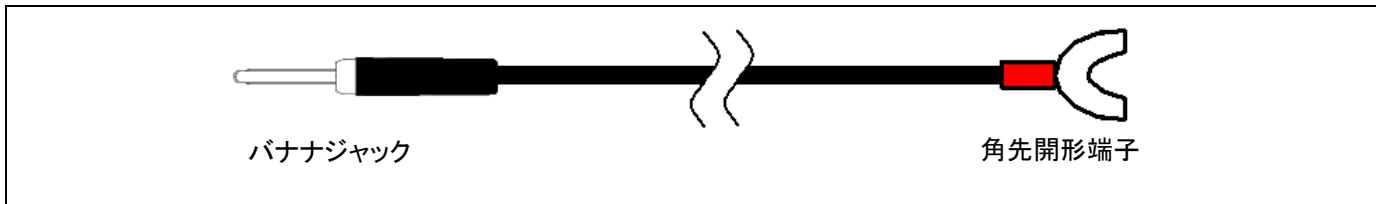


図 7.17 GND ケーブル外観

【注】 バナナジャック型名：TJ-2167（サトーパーツ株式会社製）  
 角先開形端子型名：BPF1.25-3（赤）（大同端子製造株式会社製）

## 7.6 リモートコネクタ

リモートコネクタ（D-sub 15 端子コネクタ（メス））は FP5 ターゲットコネクタ面にあります。

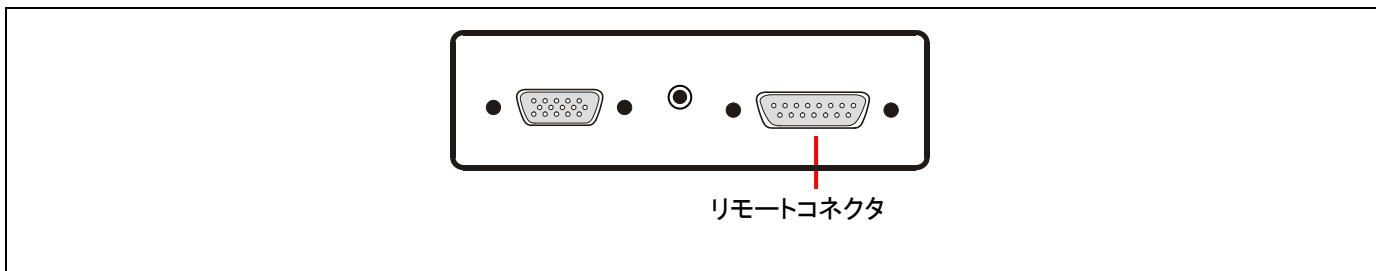


図 7.18 リモートコネクタ（FP5 ターゲットコネクタ面）

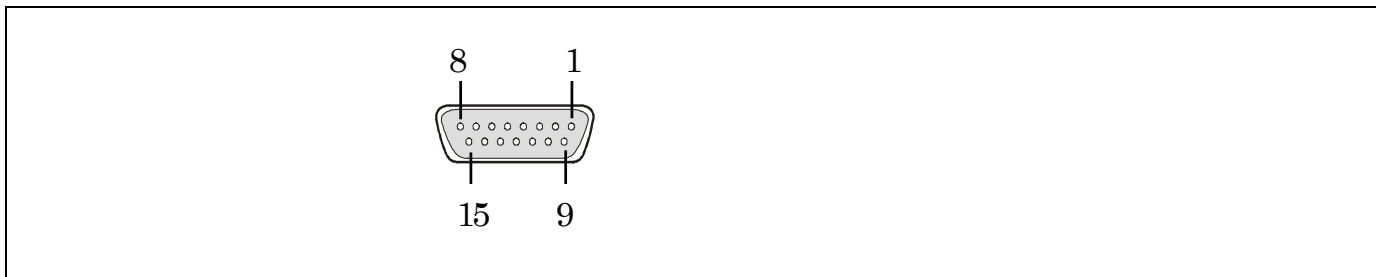


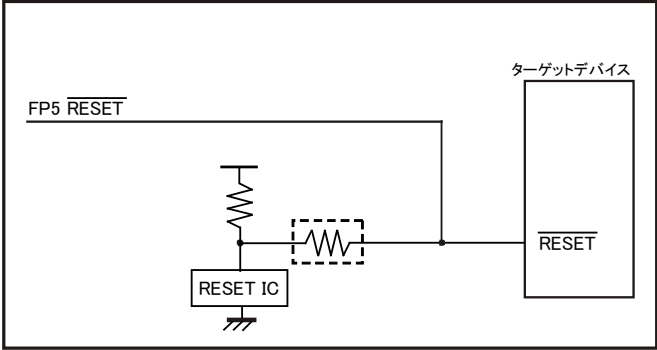
図 7.19 リモートコネクタ（D-SUB 15 端子コネクタ（メス））ピン配置

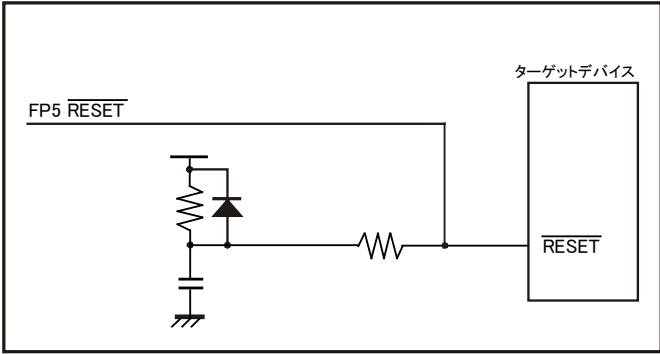
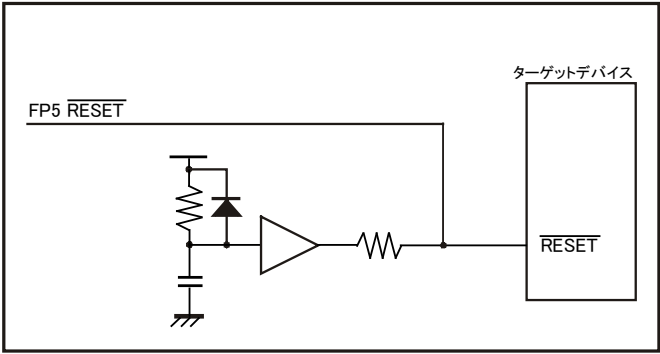
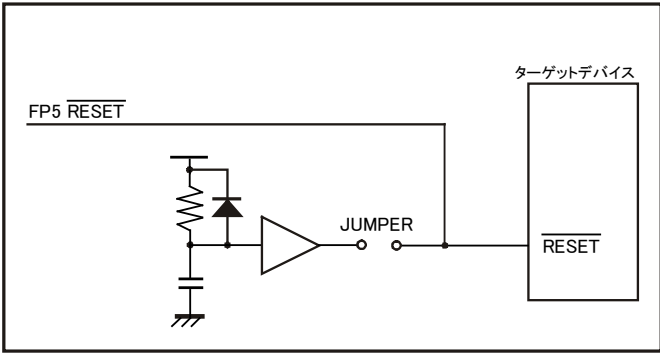
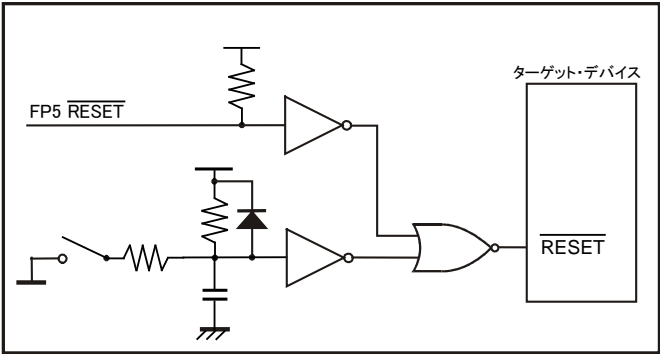
【注】 リモートコネクタ（D-SUB 15 端子コネクタ（メス））型番：07433FB015S200ZU（Suyin Connector 社製）

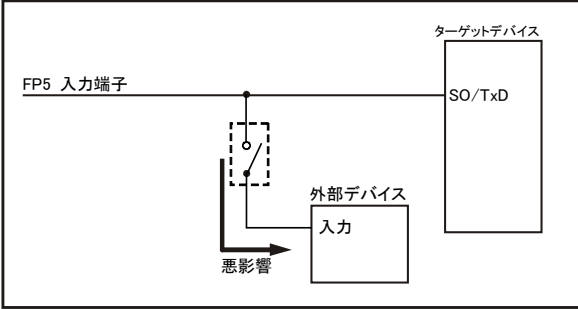
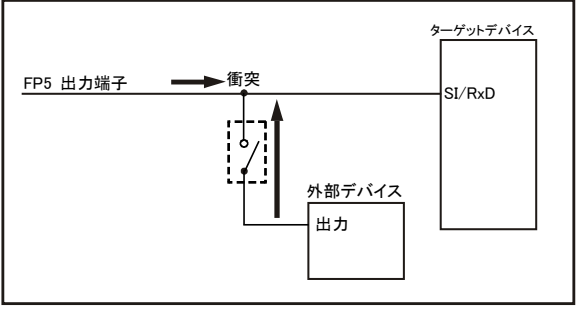
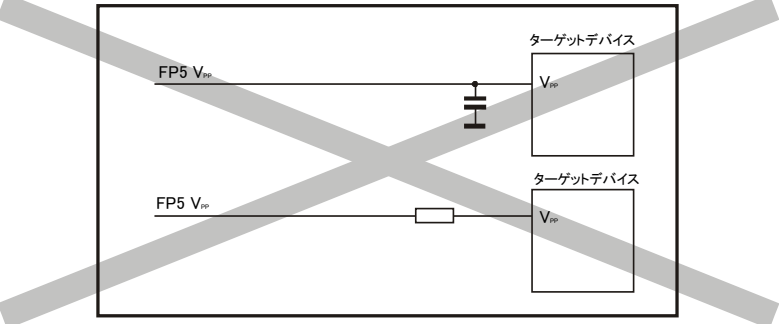
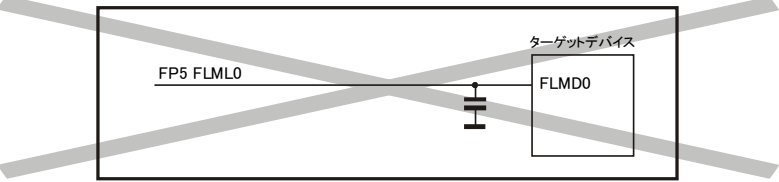
## 8. ターゲットシステム設計に関する注意事項

この章ではFP5を使ってターゲットデバイスのフラッシュメモリを書き込みするためのターゲットシステムの基本的な注意事項を説明します。

(1)

ターゲットデバイス端子	推奨デザイン
共通事項	<ul style="list-style-type: none"> <li>・ FP5 の出力信号の端子処理をする場合、9 ターゲットインタフェースの特性を参考に、ターゲット・デバイスのスペック (<math>V_{IH}</math>, <math>V_{IL}</math>) を満足する抵抗値でプルアップ (またはプルダウン) してください。</li> <li>・ FP5 の入力信号の端子処理をする場合、9 ターゲットインタフェースの特性を参考に、ターゲットデバイスのスペック (<math>I_{OH}</math>, <math>I_{OL}</math>) を満足する抵抗値でプルアップ (またはプルダウン) してください。</li> <li>・ FP5 電源投入後、コマンド実行前後の各端子状態は以下のようになります。 <ul style="list-style-type: none"> <li>- <math>\overline{RESET}</math> 端子は Low 出力されます (ただし、FP5 管理設定で Hi-Z と設定した場合は、Hi-Z となります)。</li> <li>- <math>\overline{RESET}</math> 端子、GND 端子以外は Hi-Z 状態になります。</li> </ul> </li> <li>・ ターゲットデバイス側の端子で波形観測を行い、電気的特性を満足しない場合は、バッファの追加など波形整形を行ってください。特に添付されたもの以外のターゲットケーブルを使用する場合は必ず波形観測を行ってください。</li> <li>・ 基本的にターゲットデバイスへの電源とクロック供給はターゲットシステム上から行ってください。ただし、一部のターゲットデバイスで FP5 からの供給が必要なものは除きます。なお、FP5 からクロック出力する場合は、ターゲットデバイスの入力仕様を満たさない場合は、波形整形を行ってください。</li> <li>・ ターゲットケーブルと接続するコネクタはコンタクト品質 (導通性、耐久性など) を検討してください。また、GND 端子へ接続する機構になっていることが推奨されます。</li> <li>・ ターゲットコネクタの未使用端子は入力モードです。オープン処理してください。</li> </ul>
RESET	<p>FP5 の <math>\overline{RESET}</math> 端子が出力モード時 ([コマンドオプション] の [ターゲットリセット書き込み] 未チェック時)、ターゲットシステム上の <math>\overline{RESET}</math> 信号生成回路と、FP5 の <math>\overline{RESET}</math> 信号を接続しないでください。信号の衝突が発生します。この信号の衝突を避けるため、<math>\overline{RESET}</math> 信号の生成回路と FP5 の <math>\overline{RESET}</math> 信号はアイソレートしてください。また、FP5 が接続されている時に <math>\overline{RESET}</math> を生成しないでください。特に、外部ウォッチドッグタイマを使っているターゲットシステムの場合はご注意ください。</p> <p>FP5 の <math>\overline{RESET}</math> 信号とターゲットシステムの <math>\overline{RESET}</math> 信号が同じ状態となる箇所でターゲットデバイスの <math>\overline{RESET}</math> 端子と接続してください。</p> <p>正しい接続例&lt;1&gt;</p> <div style="text-align: center;">  </div> <p>RESET IC は、オープンドレインタイプです。 点線部は、必要に応じて抵抗を追加してください。</p>

ターゲットデ バイス端子	推奨デザイン
RESET	<p>正しい接続例&lt;2&gt;</p>  <p>正しい接続例&lt;3&gt;</p>  <p>正しい接続例&lt;4&gt;</p>  <p>正しい接続例&lt;5&gt;</p> 

ターゲットデバイス端子	推奨デザイン
<p>入出力端子</p>	<p>FP5 で使われているターゲットデバイスの端子が外部デバイスの入力に接続されていて、ターゲットデバイスが誤動作した場合、点線部のように外部デバイスを切り離すか、外部デバイスを出力ハイ・インピーダンスにしてください。</p> <p>例：</p>  <p>FP5 で使われているターゲットデバイスの端子が外部デバイスの出力に接続されていて、信号の衝突が発生した場合、点線部のように外部デバイスを切り離してください。</p> <p>例：</p> 
<p>V<sub>PP</sub></p>	<p>FP5 のコネクタとターゲットデバイスの V<sub>PP</sub> 端子間の配線は、できるだけ太く、短くしてください。V<sub>PP</sub> ラインには、特に指示がない場合はコンデンサも抵抗も挿入しないでください。</p> <p>不正な回路</p> 
<p>FLMD0</p>	<p>FLMD0 ラインには、特に指示がない場合はコンデンサを挿入しないでください。</p> 

ターゲットデバイス端子	推奨デザイン
FLMD1	FP5と接続するか、ボード上でプルダウン抵抗を介してGNDに接続してください。
その他	未使用端子に関しては、ターゲットデバイスのユーザーズマニュアルをご参照ください。 また、ターゲットデバイスによっては、処理の異なる端子を持っている場合があります。これらの処理に関しても、ターゲットデバイスのユーザーズマニュアルをご参照ください。 処理の異なる端子例： MODE CKSEL REGOUT REGIN など



インタフェース回路例を示します。ご使用になるデバイスの端子処理については、推奨デザインをご参照ください。

①78K, V850 (SIO-H/S)

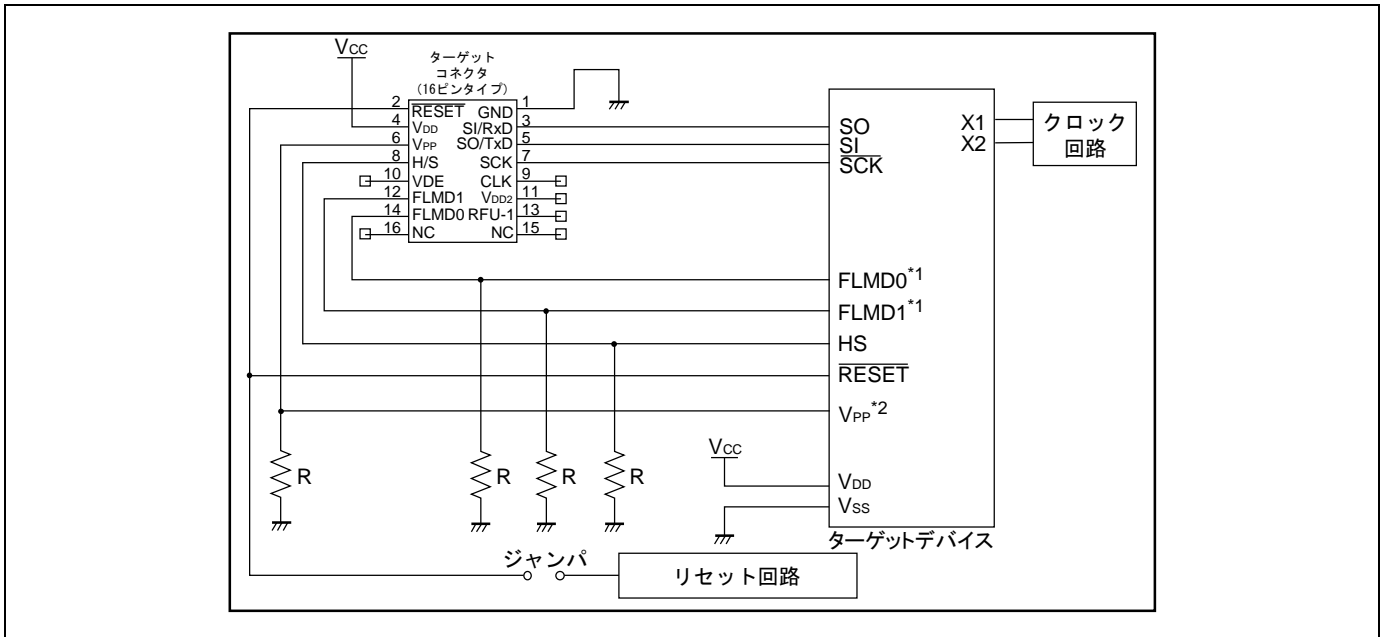


図 8.1 78K, V850 (SIO-H/S) の回路例

【注】 \*1 単電源フラッシュメモリ内蔵マイコンで使用する端子

【注】 \*2 2電源フラッシュメモリ内蔵マイコンで使用する端子

②78K, V850 (UART・単電源フラッシュメモリ内蔵マイコン)

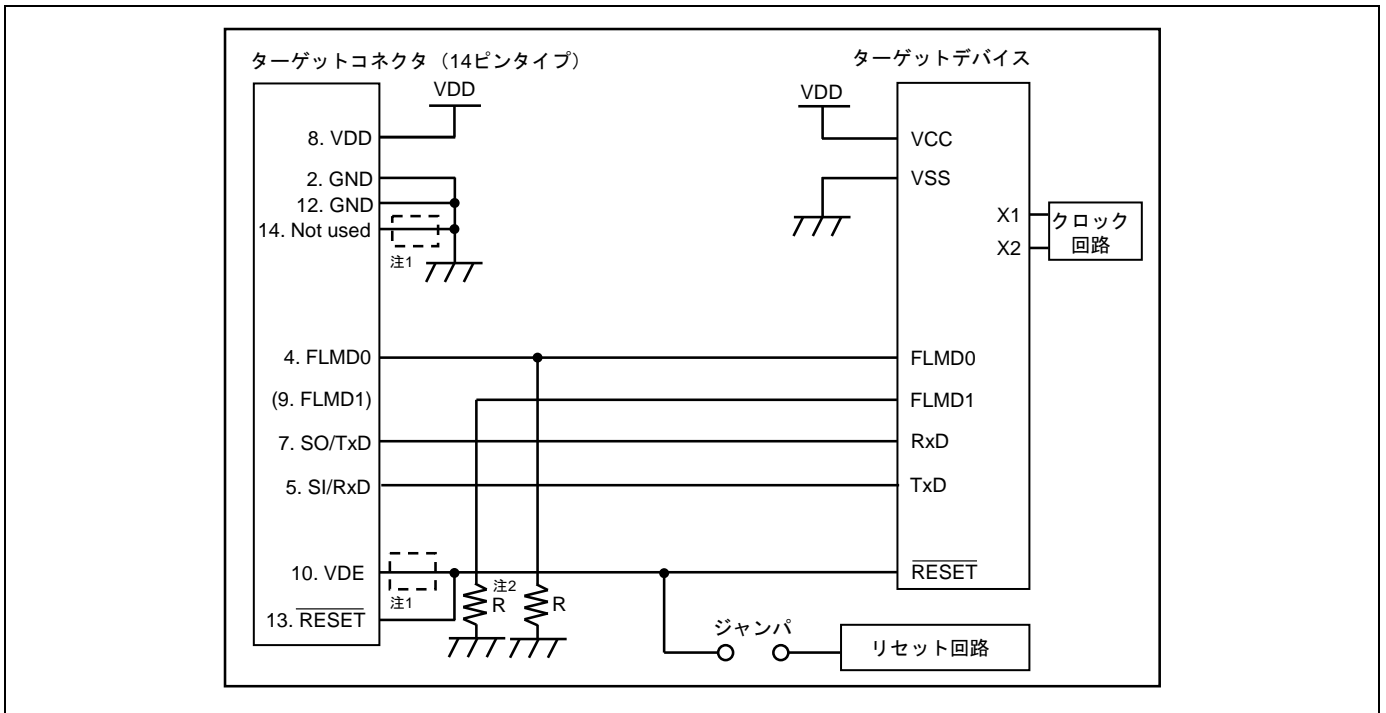


図 8.2 78K, V850 (UART・単電源フラッシュメモリ内蔵マイコン) の回路例

【注】 \*1 FP5 使用時はショートする必要はありません。E1, E20 併用時ショートしてください。

【注】 \*2 兼用端子を使用する上で、プルアップする場合は、ターゲットコネクタ側の FLMD1 に接続してください。

③78K, V850 (SIO・単電源フラッシュメモリ内蔵マイコン)

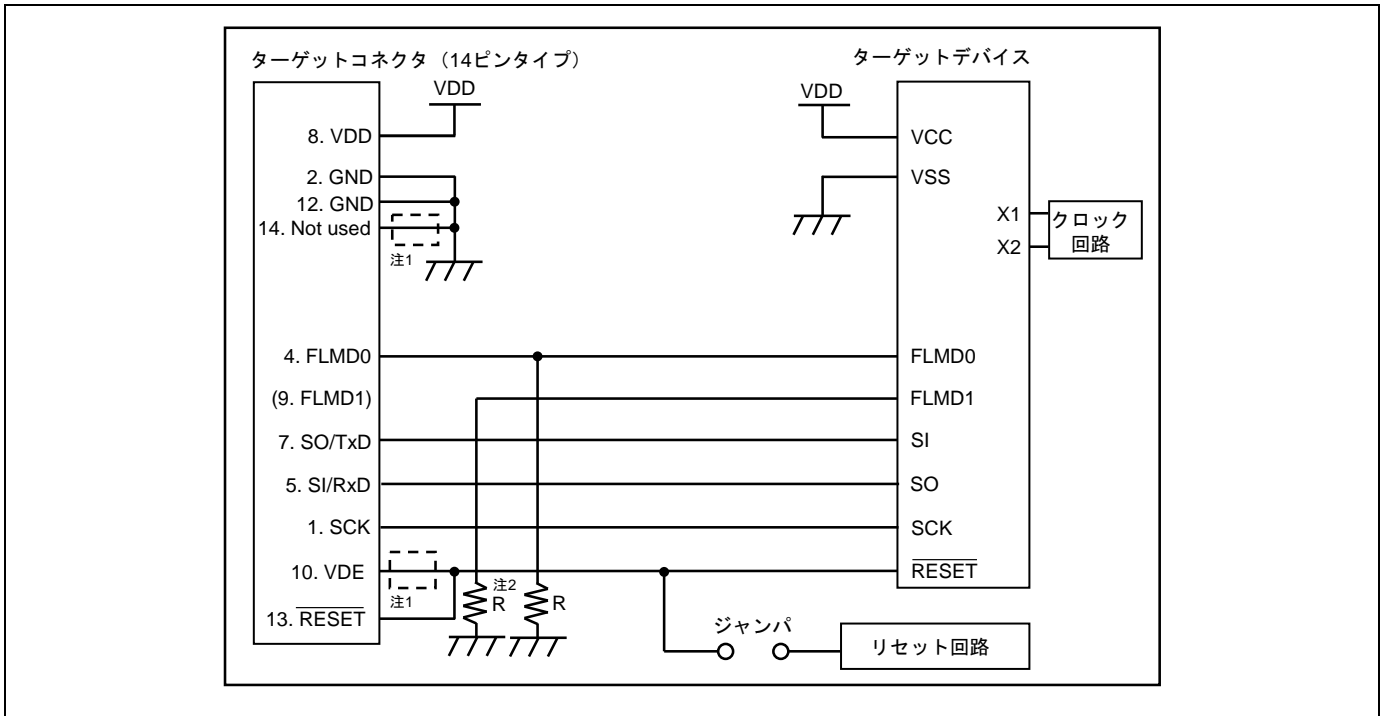


図 8.3 78K, V850 (SIO・単電源フラッシュメモリ内蔵マイコン) の回路例

【注】 \*1 FP5 使用時はショートする必要はありません。E1, E20 併用時ショートしてください。

【注】 \*2 兼用端子を使用する上で、プルアップする場合は、ターゲットコネクタ側の FLMD1 に接続してください。

④78K, V850 (SIO-H/S・単電源フラッシュメモリ内蔵マイコン)

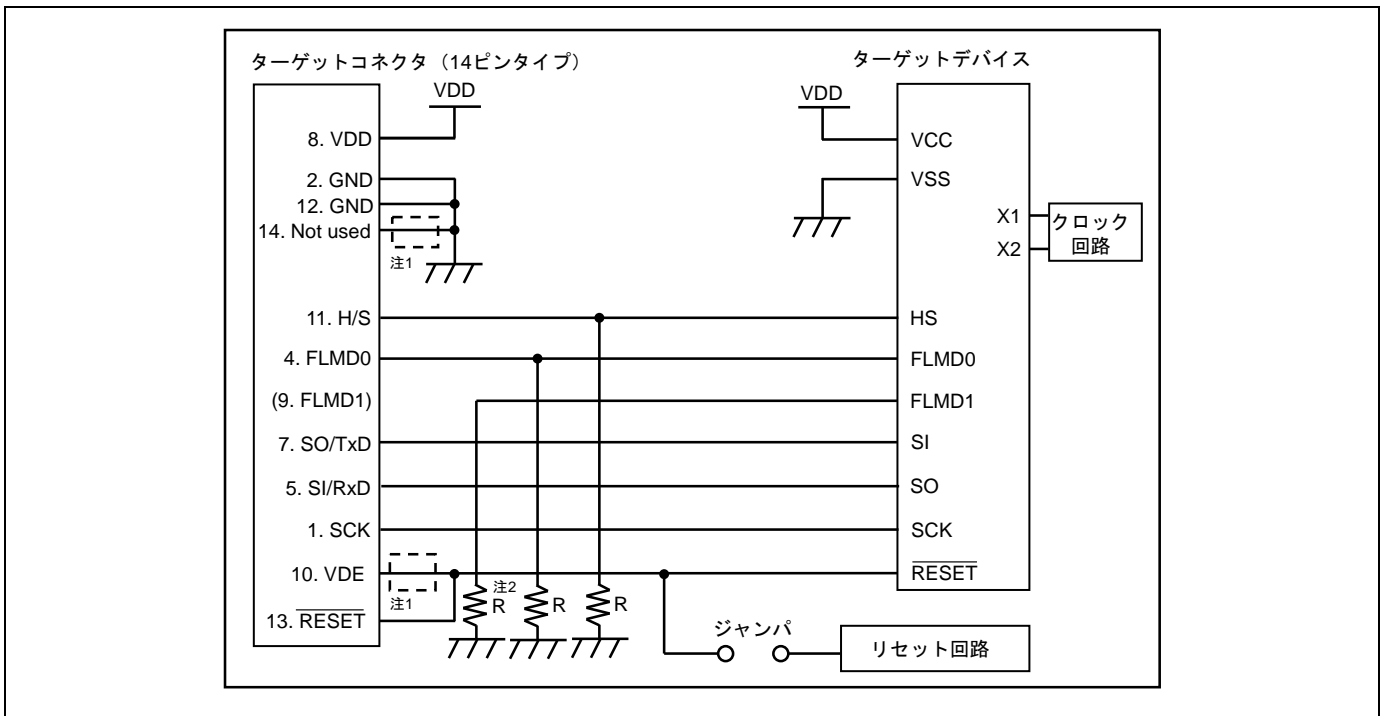


図 8.4 78K, V850 (SIO-H/S・単電源フラッシュメモリ内蔵マイコン) の回路例

【注】 \*1 FP5 使用時はショートする必要はありません。E1, E20 併用時ショートしてください。

【注】 \*2 兼用端子を使用する上で、プルアップする場合は、ターゲットコネクタ側の FLMD1 に接続してください。

⑤78K0S (単線 UART)

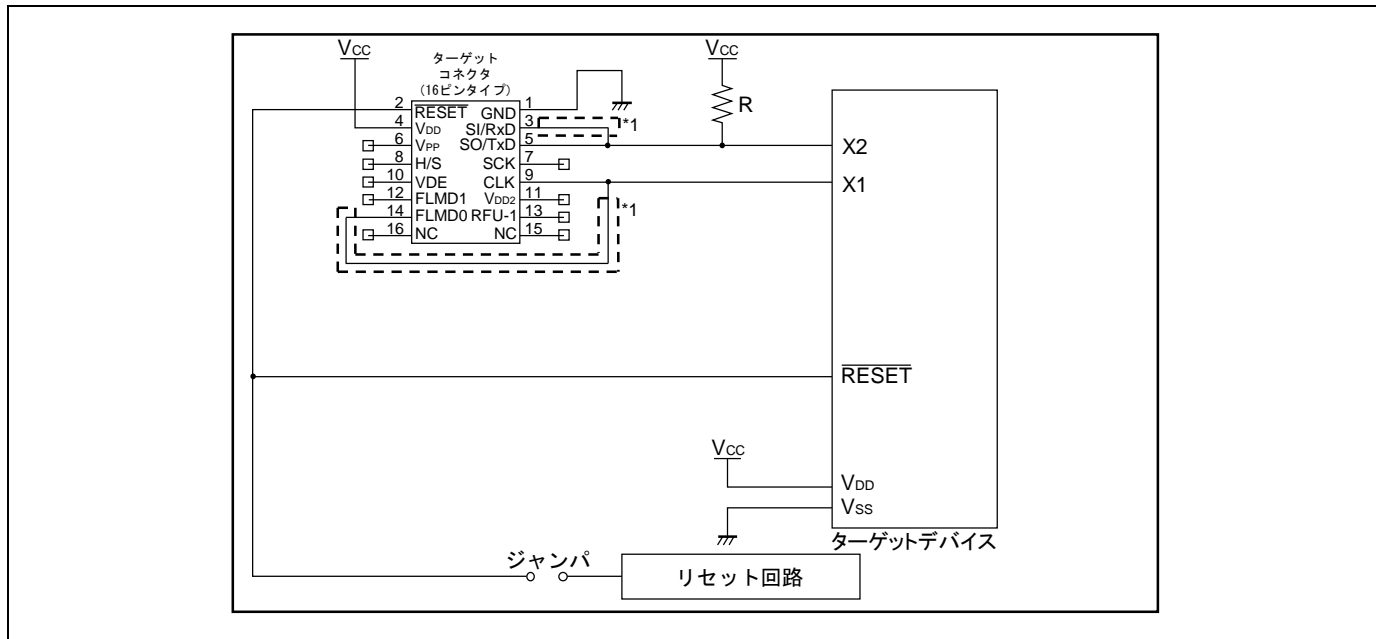


図 8.5 78K0S (単線 UART) の回路例

【注】 \*1 FP5 使用時はショートする必要はありません。必要に応じてショートしてください。

⑥78K0R (単線 UART)

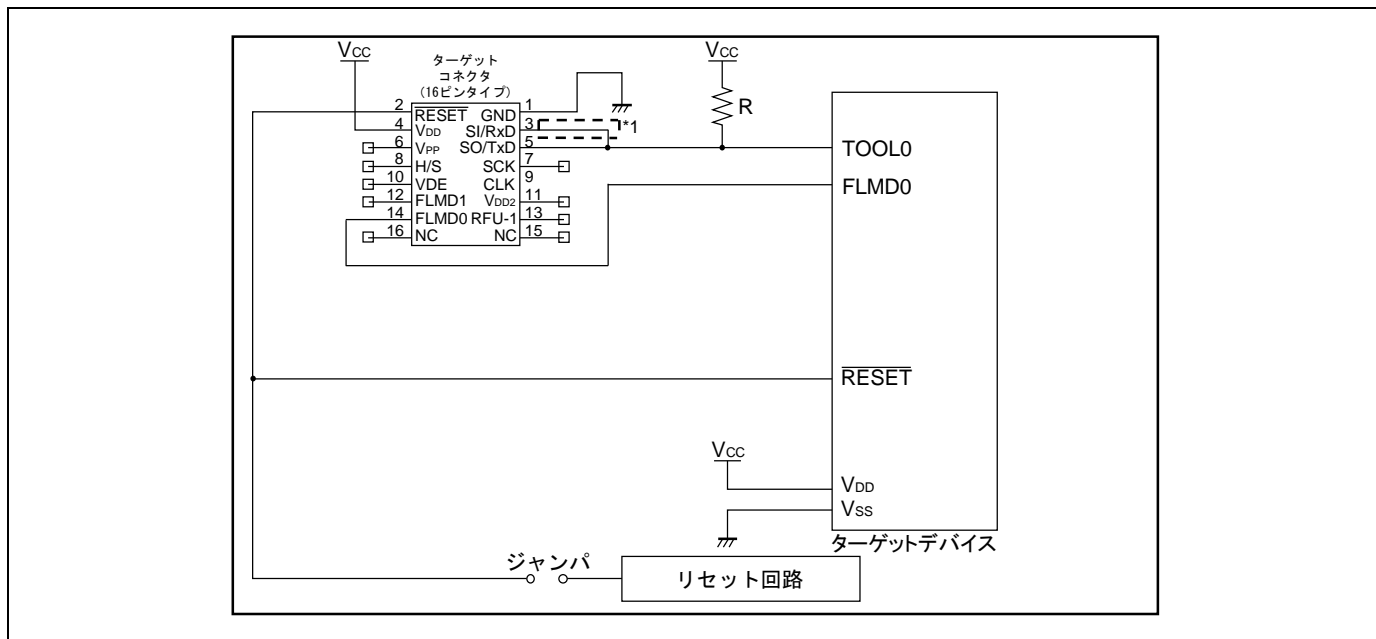


図 8.6 78K0R (単線 UART) の回路例

【注】 \*1 FP5 使用時はショートする必要はありません。必要に応じてショートしてください。

⑦I<sup>2</sup>C

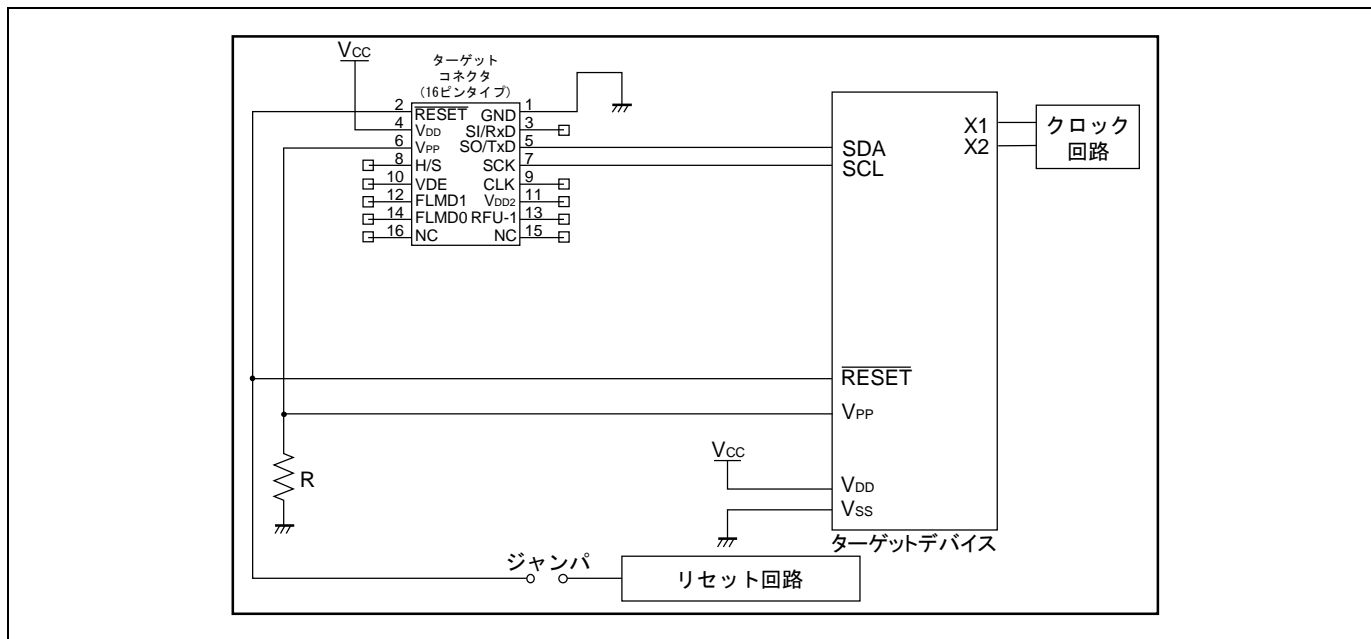


図 8.7 I<sup>2</sup>C の回路例

⑧78K0 (TOOLCx, TOOLDx)

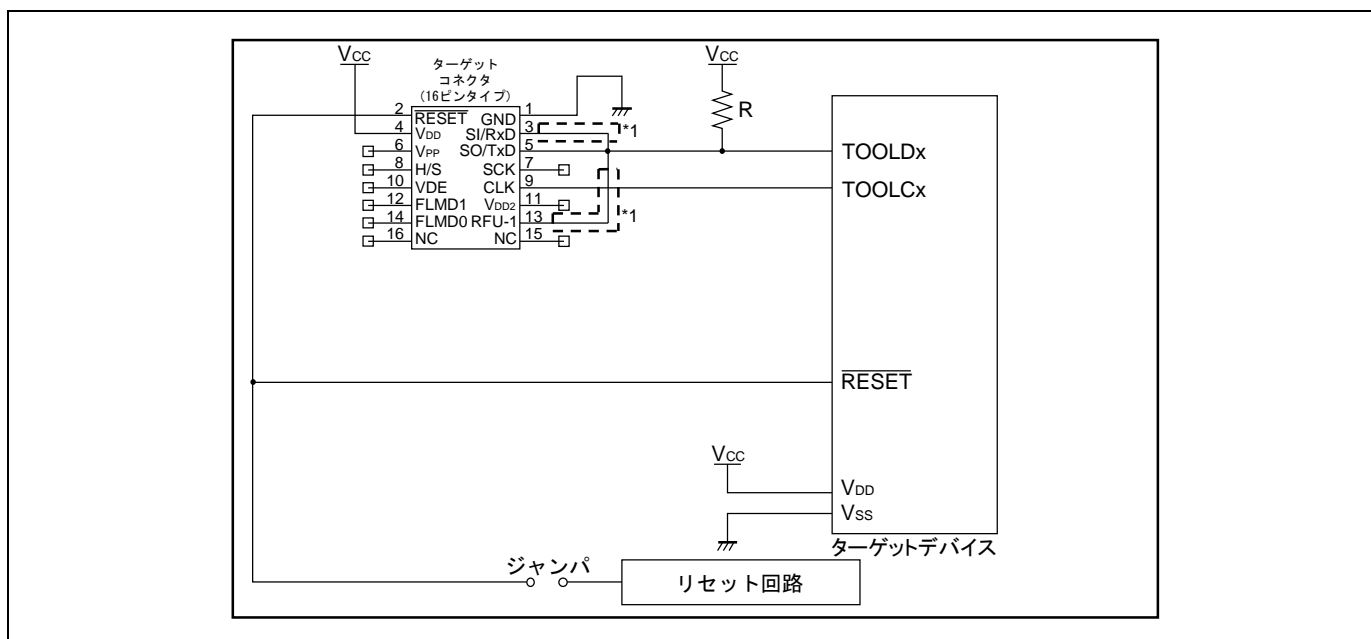


図 8.8 78K0 (TOOLCx, TOOLDx) の回路例

【注】 \*1 FP5 使用時はショートする必要はありません。必要に応じてショートしてください。

⑨V850E2 (単線 UART)

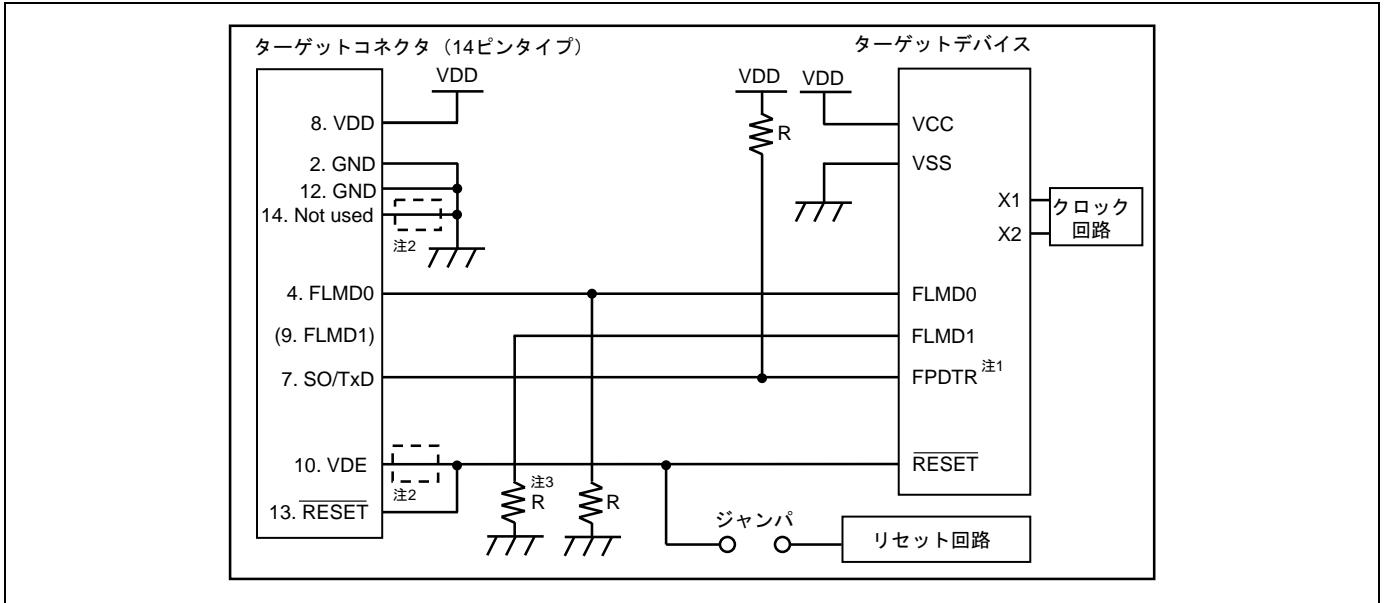


図 8.9 V850E2 (単線 UART) の回路例

- 【注 1】 端子名称は、ターゲットデバイスによって異なる場合があります。実際の端子名称は、各ターゲットデバイスのユーザズマニュアルを参照してください。
- 【注 2】 FP5 使用時はショートする必要はありません。E1, E20 併用時ショートしてください。
- 【注 3】 兼用端子を使用する上で、プルアップする場合は、ターゲットコネクタ側の FLMD1 に接続してください。

⑩V850E2 (CSI)

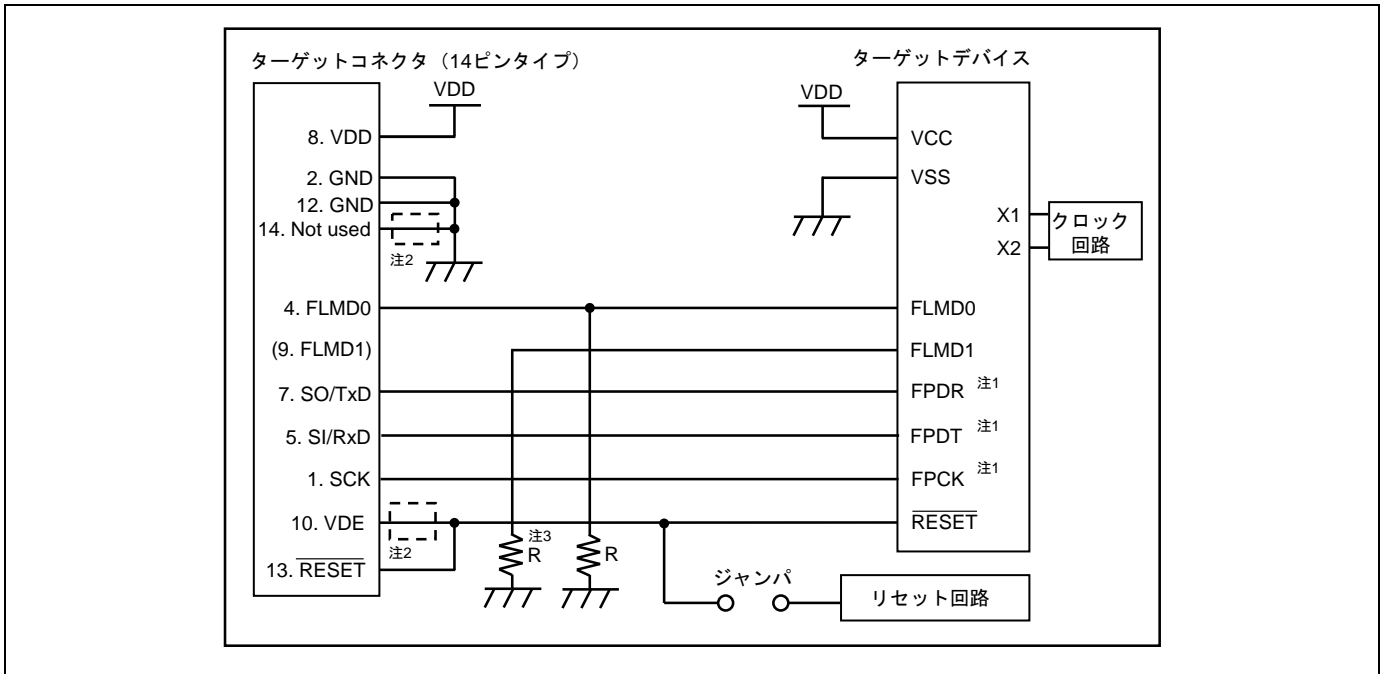


図 8.10 V850E2 (CSI) の回路例

- 【注 1】 端子名称は、ターゲットデバイスによって異なる場合があります。実際の端子名称は、各ターゲットデバイスのユーザズマニュアルを参照してください。
- 【注 2】 FP5 使用時はショートする必要はありません。E1, E20 併用時ショートしてください。
- 【注 3】 兼用端子を使用する上で、プルアップする場合は、ターゲットコネクタ側の FLMD1 に接続してください。

⑪RL78 ファミリ (VDD=EVDD)

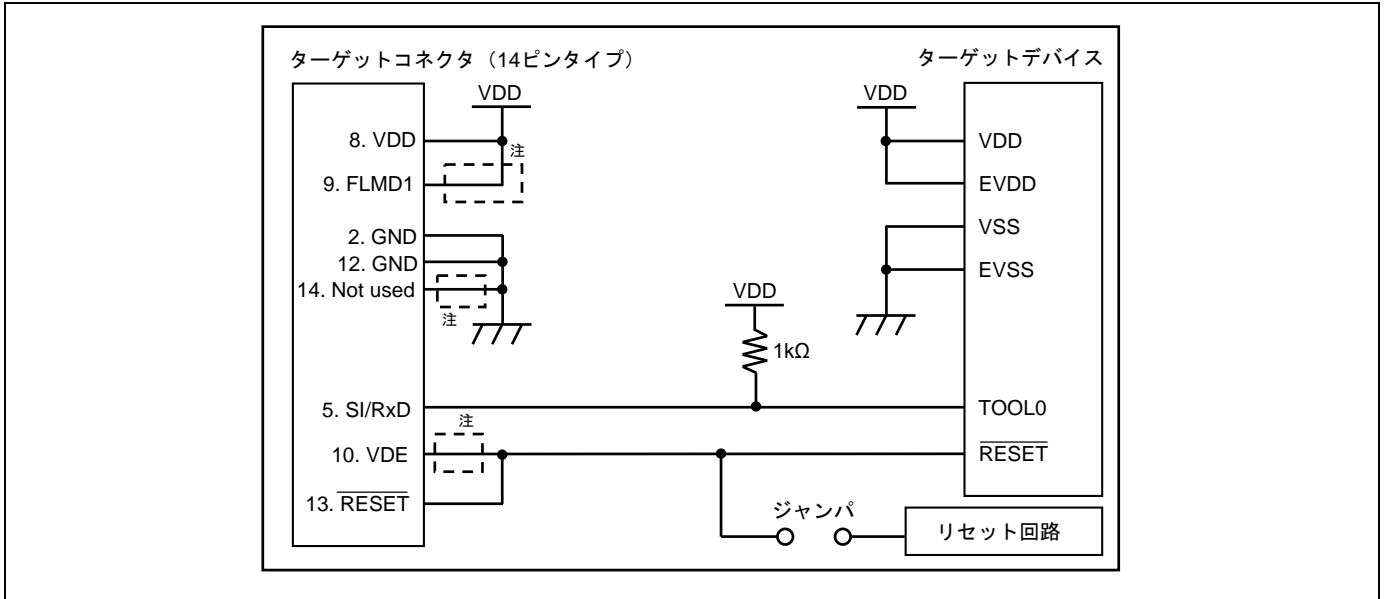


図 8.11 RL78 ファミリ (VDD=EVDD) の回路例

【注】 FP5 使用時はショートする必要はありません。E1, E20 併用時ショートしてください。

⑫RL78 ファミリ (VDD≠EVDD)

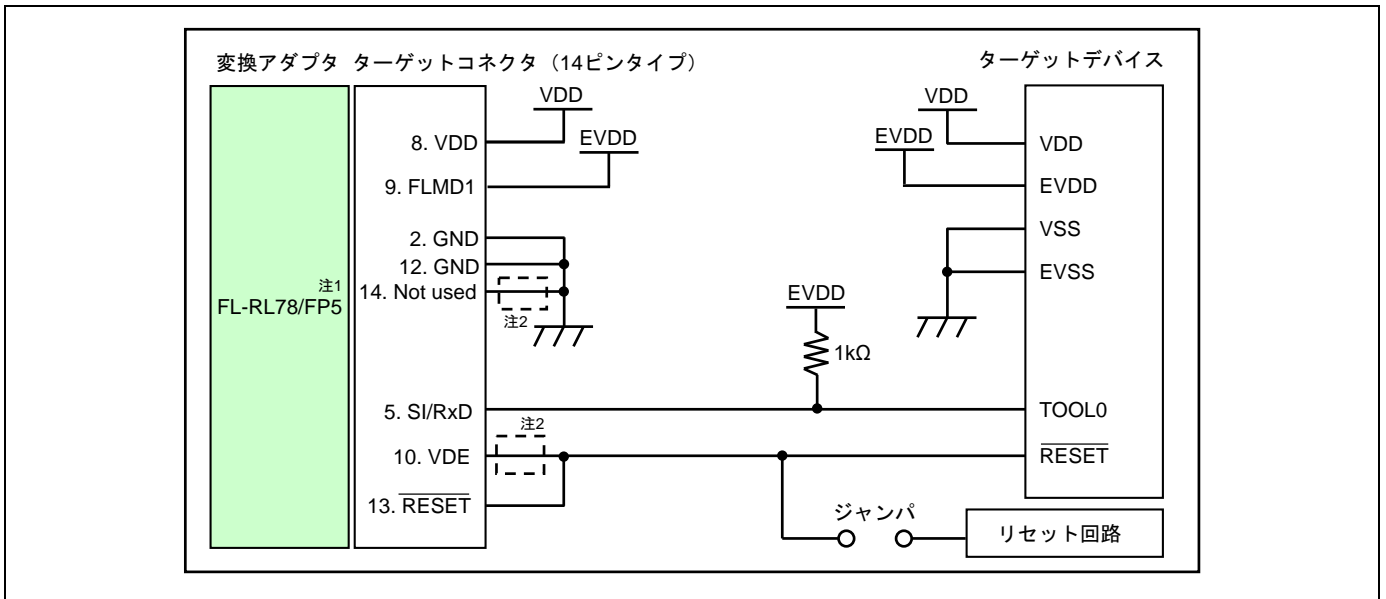


図 8.12 RL78 ファミリ (VDD≠EVDD) の回路例

【注 1】 VDD≠EVDD で書き込みを行う場合、変換アダプタ FL-RL78/FP5 (株式会社内藤電誠町田製作所製) を接続してください。デバイスセットアップダイアログ[アドバンス]タブの[Vdd[V]]ボックスは VDD の電圧値, [Vdd2[V]]ボックスは 0V を入力し, [ターゲット電源書き込み]チェックボックスをチェックしてください。FL-RL78/FP5 のシステム構成や仕様は FL-RL78/FP5 ユーザーズマニュアルを参照してください。

【注 2】 FP5 使用時はショートする必要はありません。E1, E20 併用時ショートしてください。

⑬RX ファミリ, SuperH ファミリ (SCI)

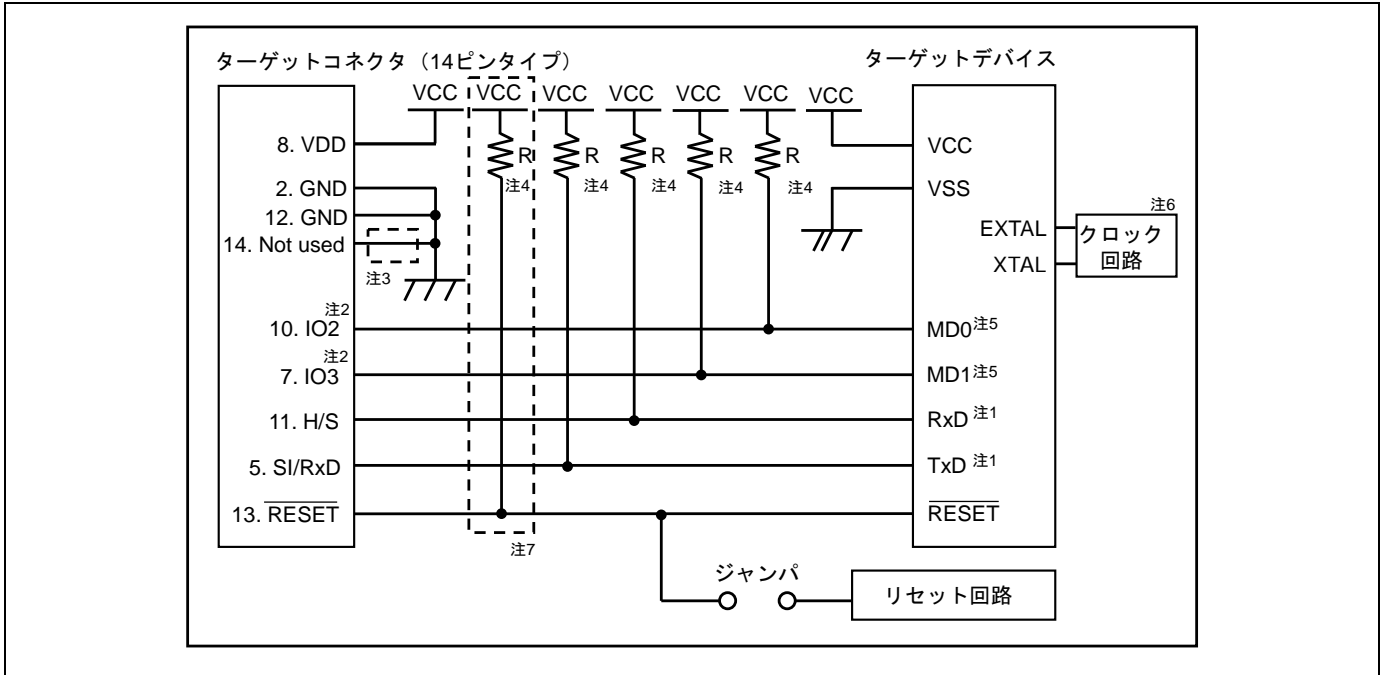


図 8.13 RX ファミリ, SuperH ファミリ (SCI) の回路例 (RX62T の回路例)

- 【注 1】 書き込みに使用可能なシリアルコミュニケーションインタフェース (SCI) は、ターゲットデバイスのユーザーズマニュアルを参照してください。
- 【注 2】 動作モードのモード設定端子は IO0 から IO5 端子のいずれかと接続します。IO0 から IO5 の信号設定はデバイスセットアップダイアログ[アドバンス]タブの[IO 信号設定]エリアで設定します。RX62T の場合、MD0 は High, MD1 は Low, 未使用 IO 信号は High-Z にしてください。通常、[IO 信号設定]エリアの設定は初期設定のままにしてください。E1/E20 エミュレータ ユーザーズマニュアル別冊 (RX ユーザシステム設計編)の回路例と互換性があります。
- 【注 3】 FP5 使用時はショートする必要はありません。E1, E20, E8a 併用時ショートしてください。
- 【注 4】 R の値は E1, E20, E8a 併用時 4.7KΩ ~ 10KΩ にしてください。
- 【注 5】 動作モードのモード設定端子は、ターゲットデバイスによって異なる場合があります。ターゲットデバイスのユーザーズマニュアルを参照してください。
- 【注 6】 クロック回路の必要性は、ターゲットデバイスによって異なる場合があります。ターゲットデバイスのユーザーズマニュアルを参照してください。
- 【注 7】 FP5 使用時はプルアップする必要はありません。E1, E20, E8a 併用時プルアップしてください。

⑭R8C ファミリ

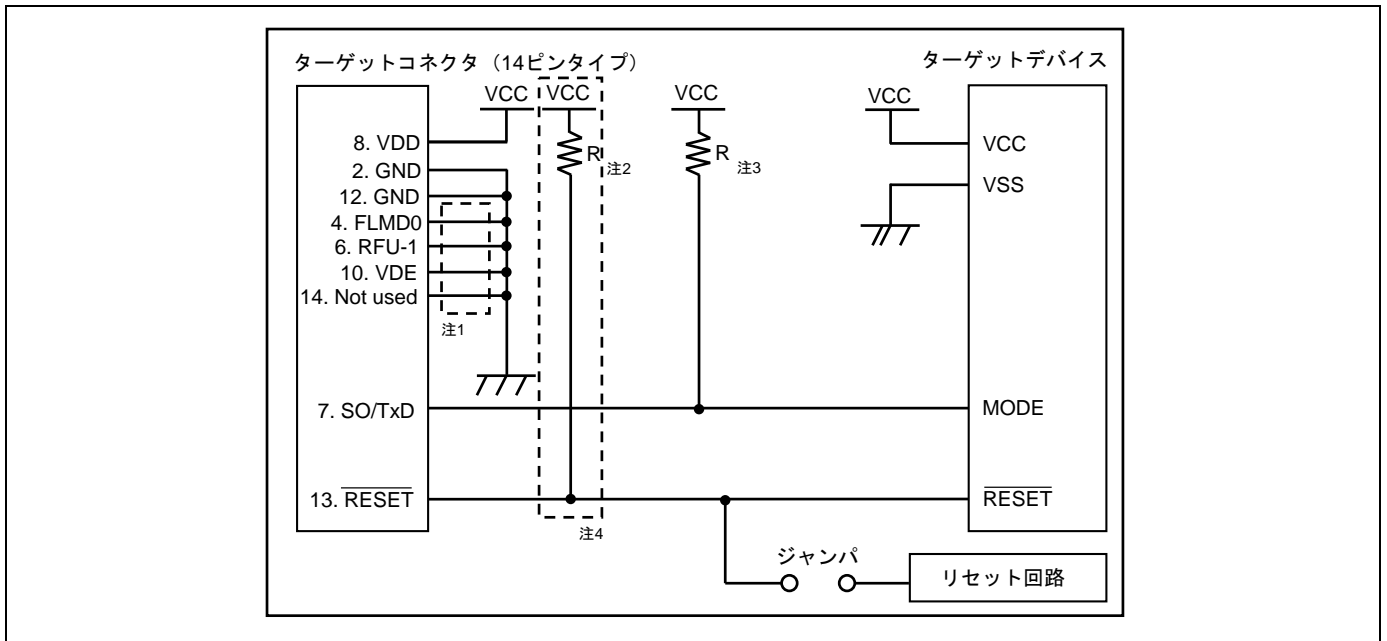


図 8.14 R8C ファミリの回路例

- 【注 1】 FP5 使用時はショートする必要はありません。E1, E20, E8a 併用時ショートしてください。
- 【注 2】 R の値は E1, E20, E8a 併用時 4.7KΩ 以上にしてください。
- 【注 3】 R の値は E1, E20, E8a 併用時 4.7KΩ±10%にしてください。
- 【注 4】 FP5 使用時はプルアップする必要はありません。E1, E20, E8a 併用時プルアップしてください。

⑮RX100、RX200、RX65x (FINE)

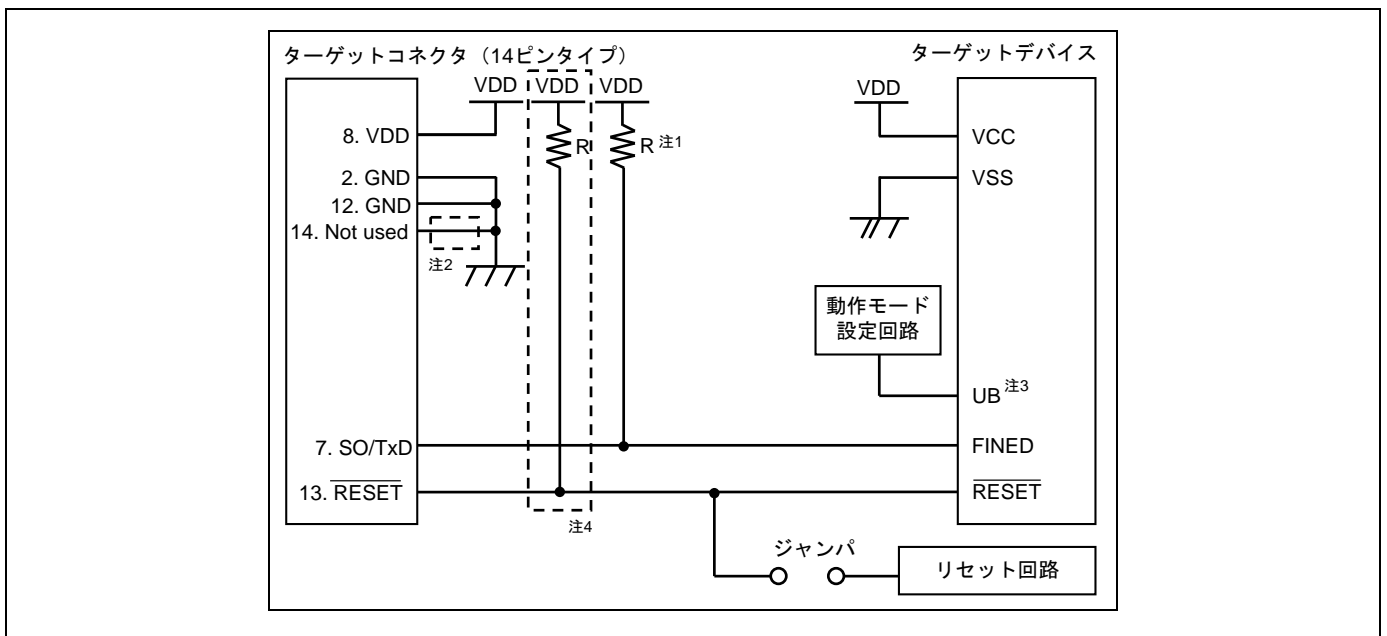


図 8.15 RX100、RX200、RX65x (FINE) の回路例

- 【注 1】 R の値は E1, E20 併用時 4.7KΩ 以上にしてください。
- 【注 2】 FP5 使用時はショートする必要はありません。E1, E20 併用時ショートしてください。
- 【注 3】 UB 端子はユーザブートモードへエントリーさせるためのポートです。動作モードがブートモード(SCI)になるように設定してください。
- 【注 4】 FP5 使用時はプルアップする必要はありません。E1, E20 併用時プルアップしてください。



⑩RH850 ファミリ (1 wire UART)

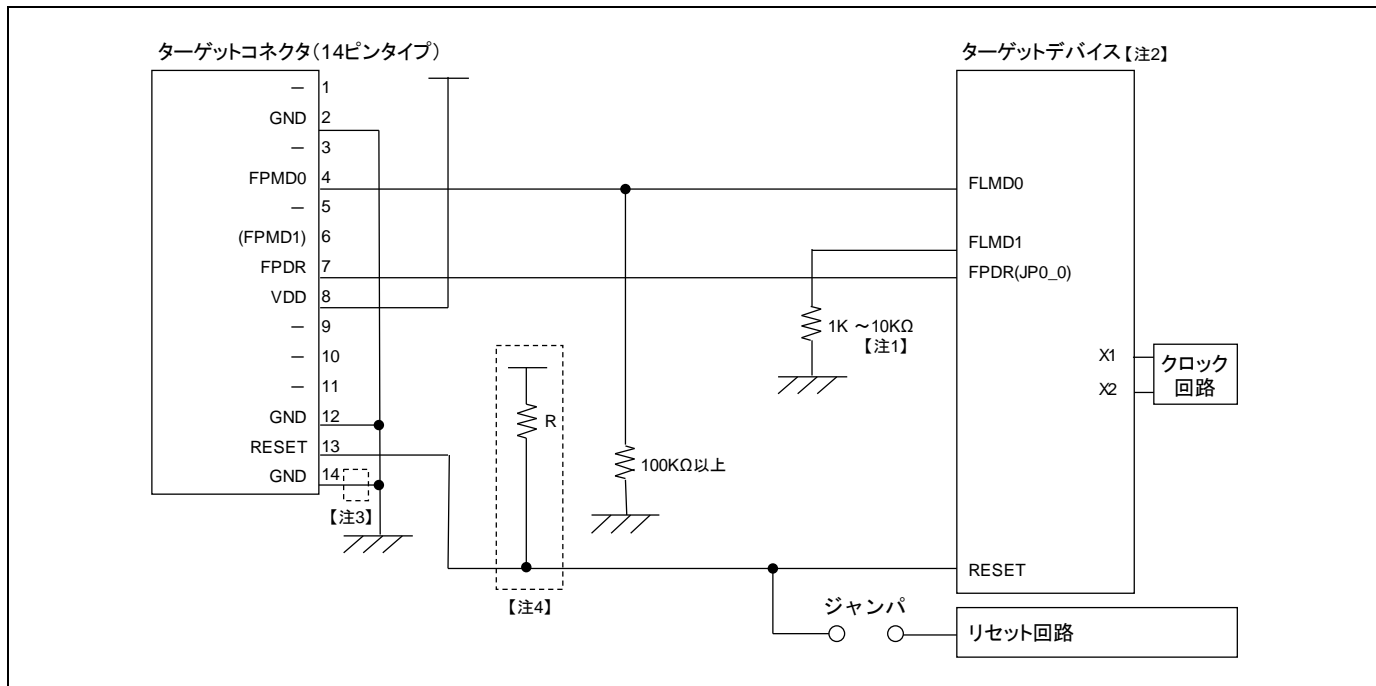


図 8.16 RH850 ファミリ (1 wire UART) の回路例 (RH850/F1x の回路例)

- 【注 1】 兼用端子を使用する上で、プルアップする場合は、ターゲットコネクタ側の FPMD1 に接続してください。
- 【注 2】 端子名称はターゲットデバイスによって異なる場合があります。
- 【注 3】 FP5 使用時はショートする必要はありません。E1, E20 併用時ショートしてください。
- 【注 4】 FP5 使用時はプルアップする必要はありません。E1, E20 併用時プルアップしてください。

## ①RH850 ファミリ (2 wire UART または CSI)

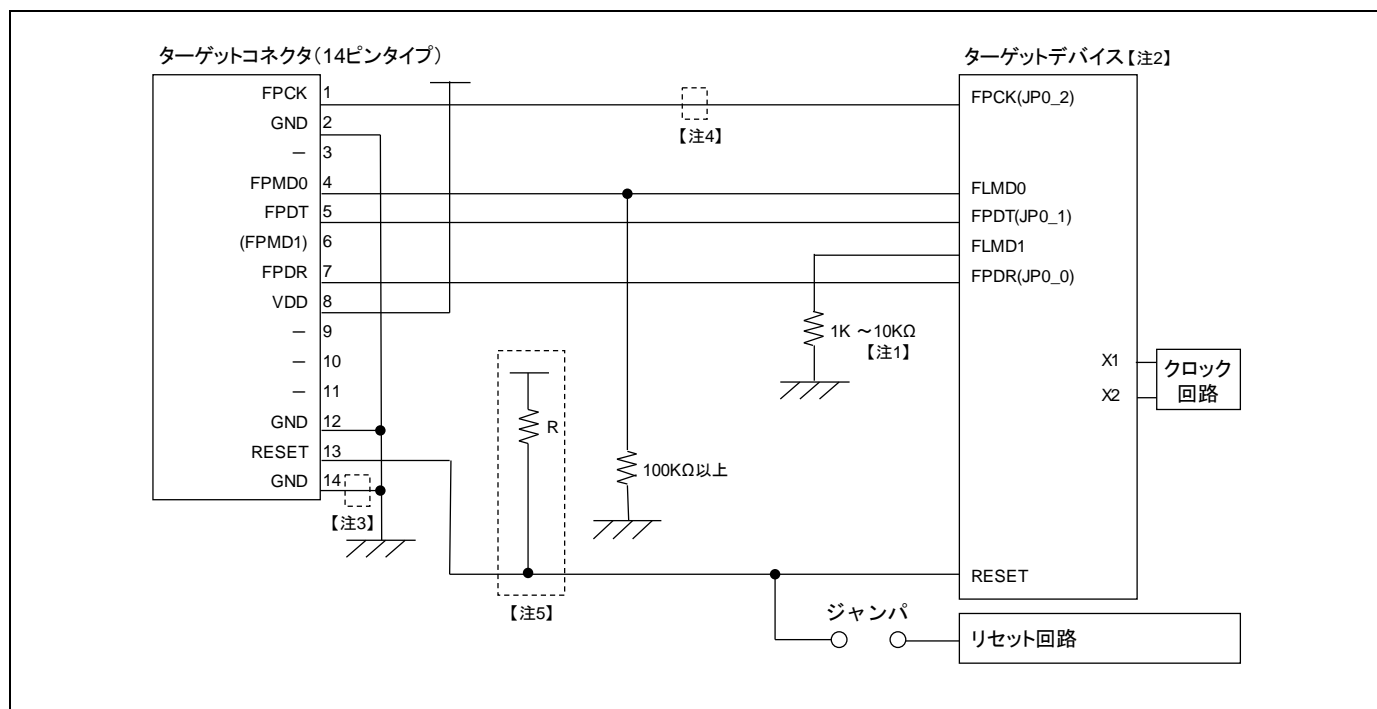


図 8.17 RH850 ファミリ (2 wire UART または CSI) の回路例 (RH850/F1x の回路例)

- 【注 1】 兼用端子を使用する上で、プルアップする場合は、ターゲットコネクタ側の FPM D1 に接続してください。
- 【注 2】 端子名称はターゲットデバイスによって異なる場合があります。
- 【注 3】 FP5 使用時はショートする必要はありません。E1, E20 併用時ショートしてください。
- 【注 4】 2 wire UART 使用時はショートする必要はありません。
- 【注 5】 FP5 使用時はプルアップする必要はありません。E1, E20 併用時プルアップしてください。

⑩RH850 ファミリ (2 wire UART)

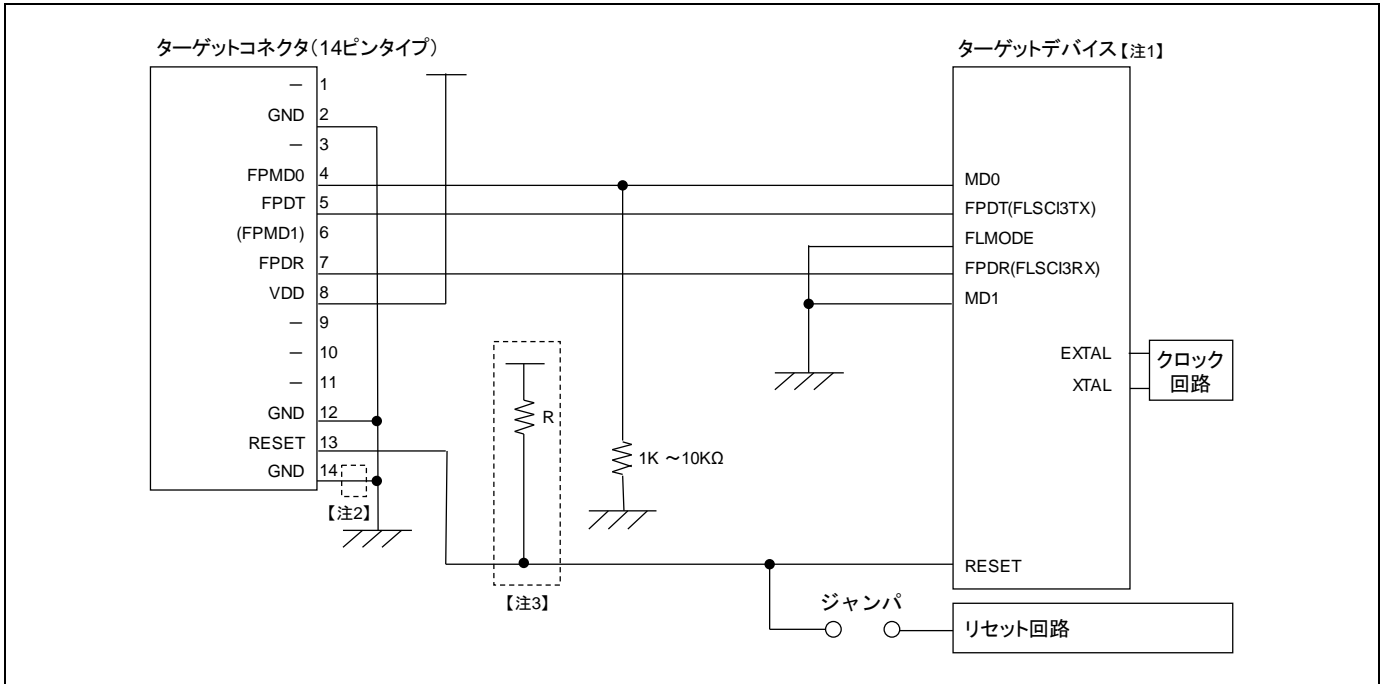


図 8.18 RH850 ファミリ (2 wire UART) の回路例 (RH850/E1x の回路例)

- 【注 1】 端子名称はターゲットデバイスによって異なる場合があります。
- 【注 2】 FP5 使用時はショートする必要はありません。E1, E20 併用時ショートしてください。
- 【注 3】 FP5 使用時はプルアップする必要はありません。E1, E20 併用時プルアップしてください。

⑪RH850 ファミリ (2 wire UART または CSI)

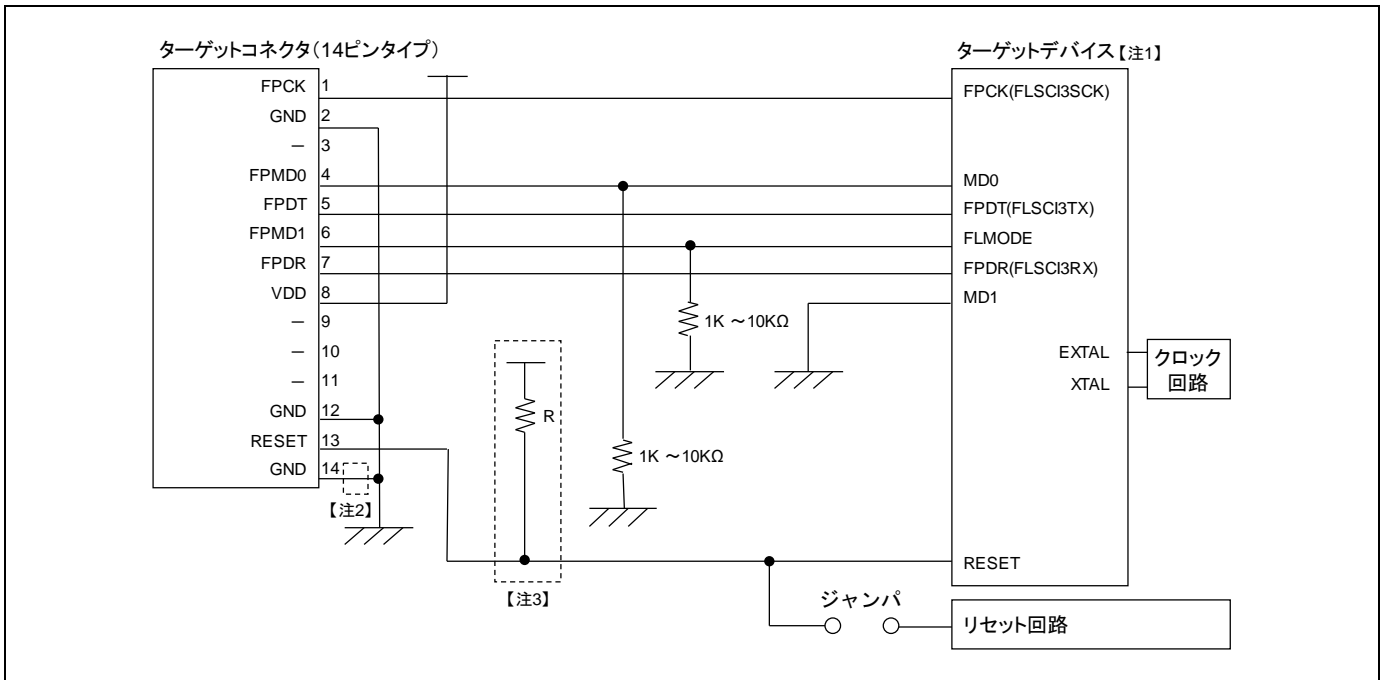


図 8.19 RH850 ファミリ (2 wire UART または CSI) の回路例 (RH850/E1x の回路例)

- 【注 1】 端子名称はターゲットデバイスによって異なる場合があります。
- 【注 2】 FP5 使用時はショートする必要はありません。E1, E20 併用時ショートしてください。
- 【注 3】 FP5 使用時はプルアップする必要はありません。E1, E20 併用時プルアップしてください。

## 9. ターゲットインタフェースの特性

この章ではターゲットインタフェース（FP5 とターゲットシステムを接続する信号）の特性について等価回路で解説します。

【注】 FP5\_VDD, FP5\_VDD2は FP5 の内部電圧レギュレータで生成しています。

### 9.1 SO/TxD/IO3/FPDR/FPMD3, RESET, SCK/IO4/FPCK/FPMD4

SO/TxD/IO3/FPDR/FPMD3, SCK/IO4/FPCK/FPMD4 端子は C-MOS レベル出力となります。ただし, 78K0R, 78K0S/Kx1+, UPD78F9334, V850E2 (単線 UART), RH850 (1 wire UART), R8C の場合, SO/TxD/IO3/FPDR/FPMD3 信号線は入出力端子になり, 出力時はオープンドレイン出力となります。RESET 信号線はデバイスコマンドが実行される前まではロウレベルに固定します。デバイスコマンドが実行中は, 一瞬 C-MOS レベル出力になりますが, ハイインピーダンス (1K $\Omega$  プルアップによるハイレベル), または, ロウレベルに制御します。

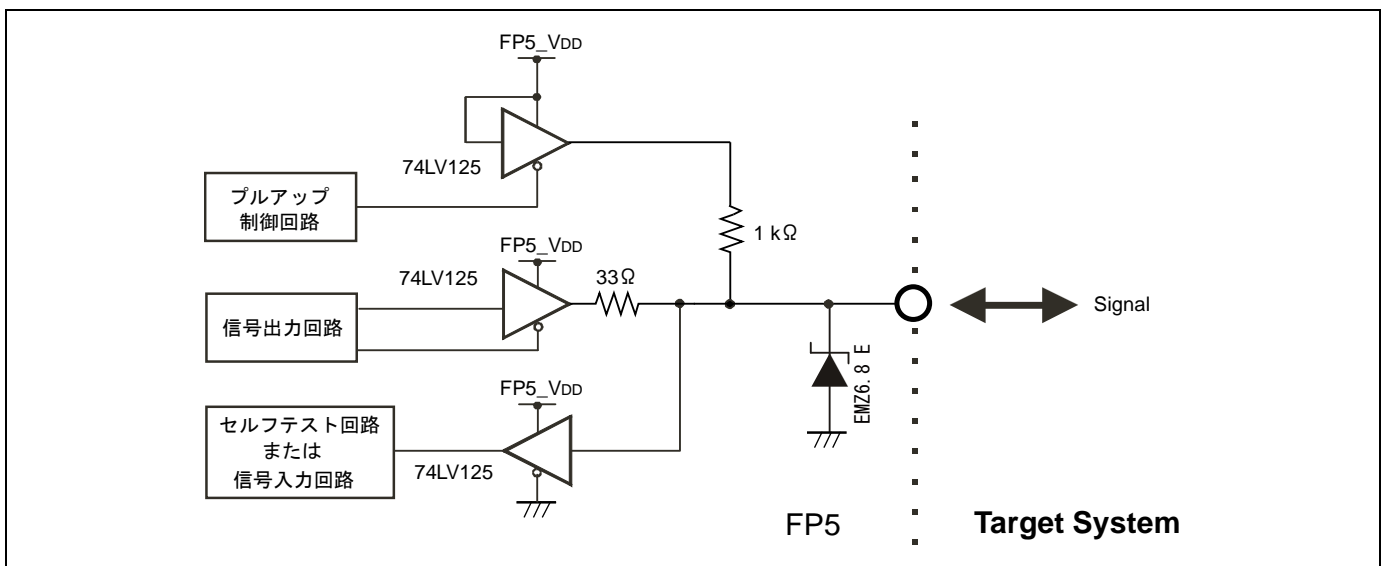


図 9.1 SO/TxD/IO3/FPDR/FPMD3, RESET, SCK/IO4/FPCK/FPMD4 端子

### 9.2 SI/RxD/FPDT, H/S

SI/RxD/FPDT, H/S 入力信号は最大定格電圧を越えないようにしてください。ただし, RL78 の場合, SI/RxD/FPDT 端子は入出力端子になり, 出力時はオープンドレイン出力となります。また, RX ファミリー, SuperH ファミリーの場合, H/S 信号線は C-MOS レベル出力となります。

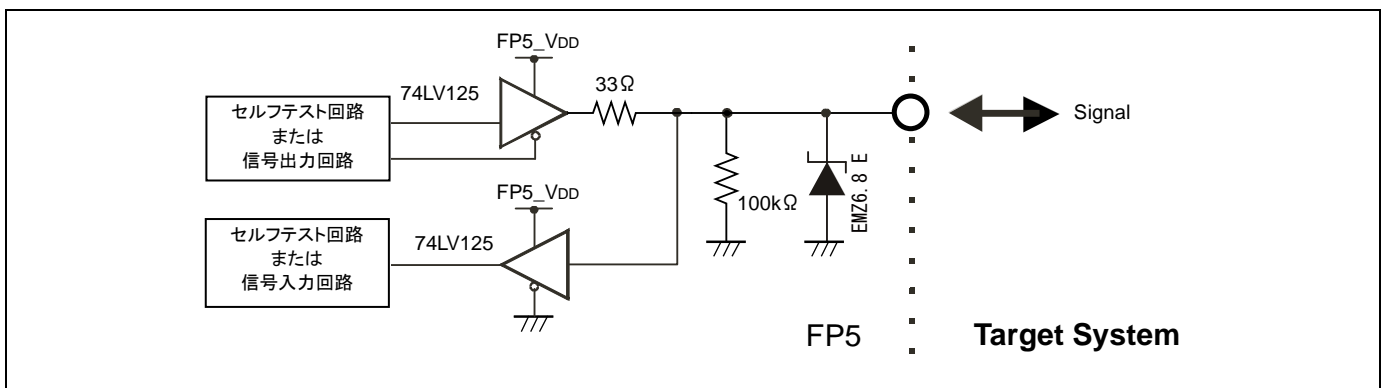


図 9.2 SI/RxD/FPDT および H/S 端子

### 9.3 CLK/IO5/FPMD5

ターゲットデバイスの動作クロックは、ターゲットシステム上からの供給を推奨します。ターゲットデバイスの動作クロックをライターから出力する場合、ターゲットシステムのクロックラインの引き回しにより、波形が乱れて正常に通信ができない場合があります。この場合、必要に応じてターゲットシステム上に波形整形のために CMOS バッファ等を追加してください。

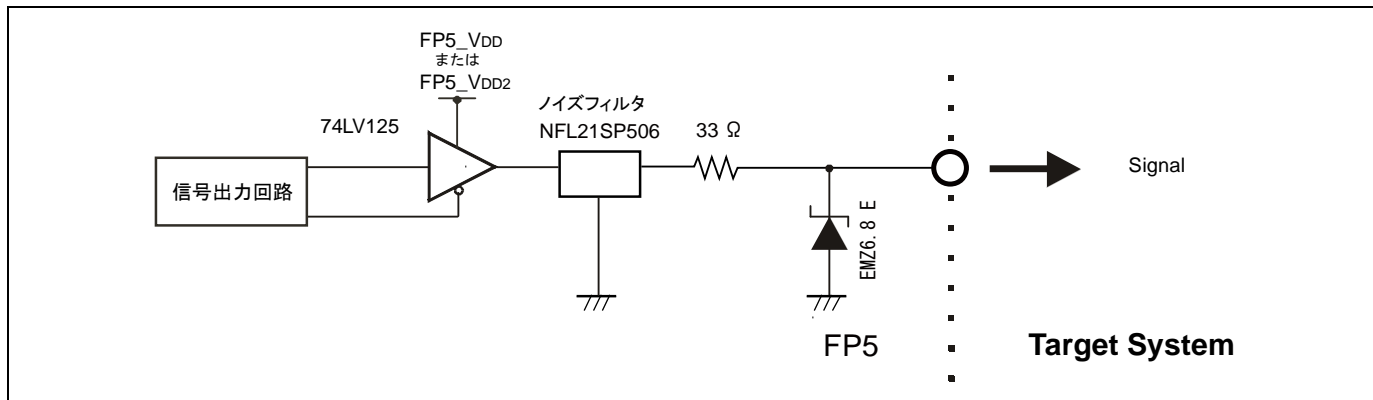


図 9.3 CLK/IO5/FPMD5 端子

### 9.4 FLMD0/IO0/FPMD0, FLMD1, RFU-1/IO1/FPMD1, VDE/IO2/FPMD2

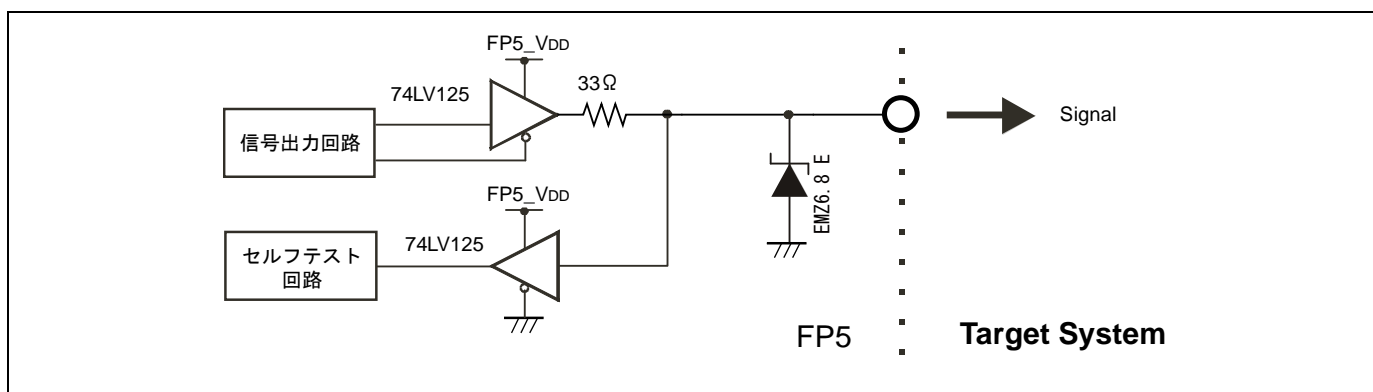


図 9.4 FLMD0/IO0/FPMD0, FLMD1, RFU-1/IO1/FPMD1 および VDE/IO2/FPMD2 端子

### 9.5 $V_{DD}$ , $V_{DD2}$

$V_{DD}$  と  $V_{DD2}$  がターゲットシステム上で供給される場合、FP5 の内部電圧レギュレータは保護されています。

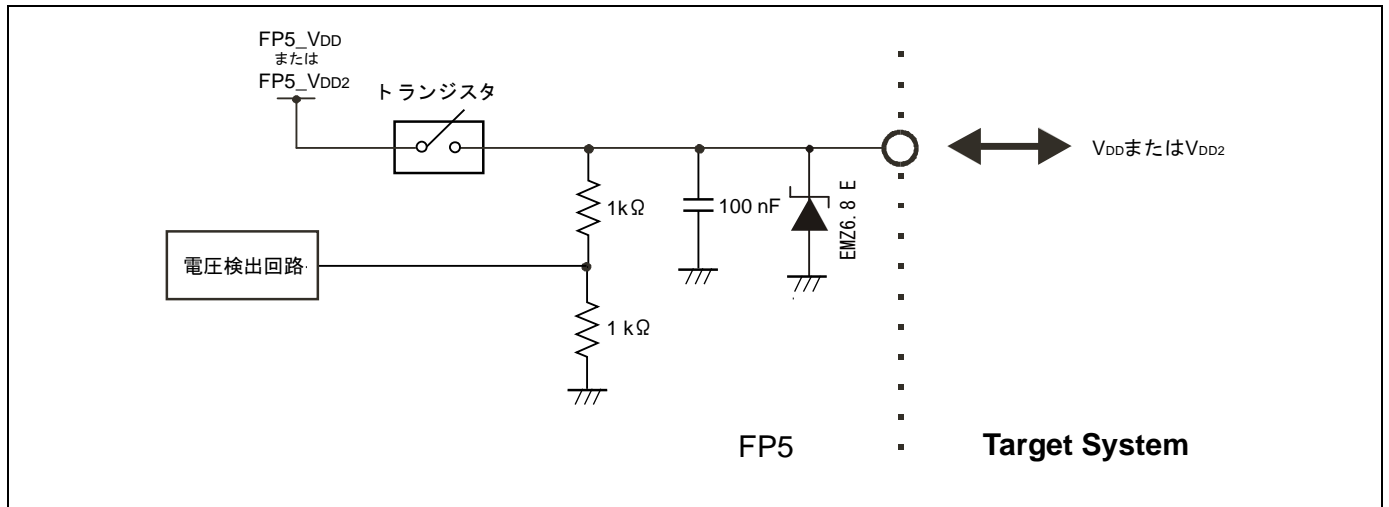


図 9.5  $V_{DD}$  および  $V_{DD2}$  端子

### 9.6 $V_{PP}$

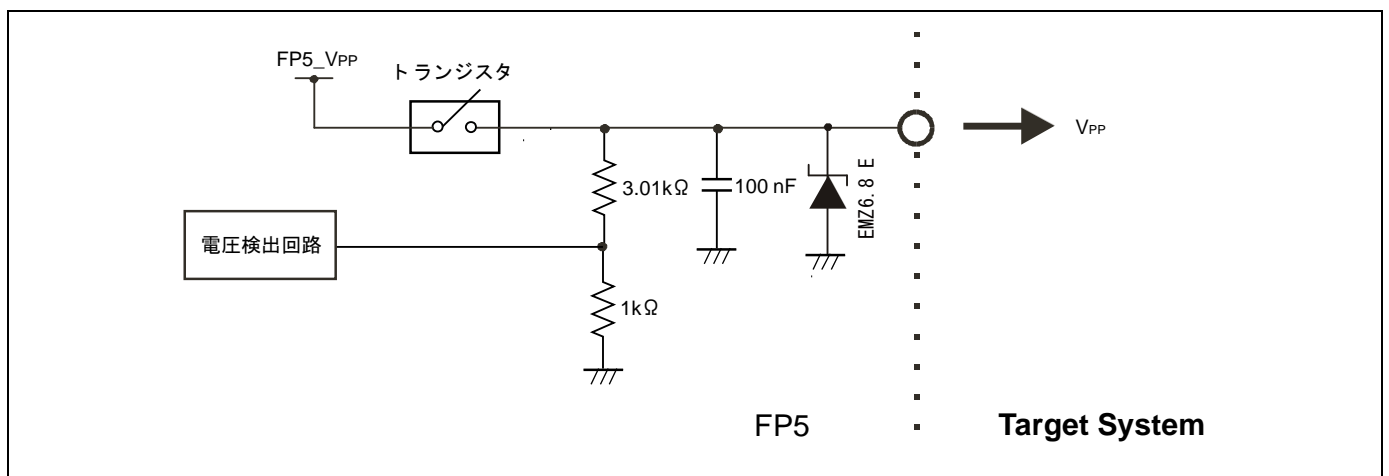


図 9.6  $V_{PP}$  端子

## 10. トラブル対処法

この章では、トラブル対処法について解説します。

- 【注】 自己診断機能を用いることで FP5 が正常に動作しない原因が、FP5 の故障のためか、それ以外のハードウェアに問題があるのか切り分けを行うことができます。使用方法については各マイコン編 1.3.2(6) [自己診断(T)...] コマンドを参照してください。

### 10.1 起動に関するトラブル

ソフトウェアインストールから起動までにおける、トラブル対処法を解説します。

1. FP5 の **POWER** ボタンを押したが POWER LED が点灯しない。

【原因】

FP5 か AC アダプタの接続不良、または故障の可能性があります。

【対処】

AC アダプタがきちんと差し込まれていることを確認してください。それでも解決しなかった場合、修理をお願いします。

2. USB ケーブルを接続して FP5 の電源を ON にしても プラグアンドプレイが認識されない。

【原因】

USB ケーブルがきちんと差し込まれていない可能性があります。

【対処】

ホスト PC と FP5 に USB ケーブルがきちんと差し込まれていることを確認してください。または、一度 USB ケーブルを抜き、しばらくしてから再度接続してみてください。

3. USB ドライバのファイルが指定場所がない。

【原因】

USB ドライバが正しくインストールされていない可能性があります。

【対処】

3 ソフトウェアのインストールを参照して USB ドライバのインストールをやり直してください。

4. FP5 をホスト PC に USB 接続すると “新しいハードウェアの検出ウィザード” 画面が表示された。

【原因】

USB ドライバをインストール時に FP5 を接続した USB ポートと異なる USB ポートに差し込むと、再度新しいハードウェアとして認識される場合があります。

【対処】

3 ソフトウェアのインストールを参照して USB ドライバを再度インストールしてください。

### 10.2 操作に関するトラブル

操作において、トラブル対処法を解説します。

- 【注】 エラーダイアログ、インフォメーションダイアログやアクションログウィンドウに表示されるメッセージについての原因と対処については、付録 A メッセージを参照してください。

1. エラーダイアログ “E 1100 ホストと FP5 間の通信不良です。” または “E 1101 ホストと FP5 間の通信が成立できません。” と表示する。

【原因 1】

USB ケーブルまたはシリアルケーブルが正しく接続されていないか、USB ドライバが正しくインストールされていないか、FP5 の電源が OFF になっている可能性があります。

## 【対処 1】

10.1 起動に関するトラブルを参考に対処してください。

## 【原因 2】

USB 接続時、デバイスマネージャによる確認で「Renesas USB Development Tools」を開いた時に「Renesas Flash Programmer FP5」が表示されない。または、先頭に“！”や“×”マークがついている可能性があります。

## 【対処 2】

- ①ホスト PC に FP5 を USB 接続した状態で FP5 の電源を ON にし，“！”または“×”マークが付いているドライバを右クリックして、表示された[削除(E)]をクリックします。
- ②デバイスマネージャ上で[ハードウェア変更のスキャン]を実行します。
- ③プラグアンドプレイにより再度 USB ドライバのインストールを行います。

## 【原因 3】

FP5 が認識されていない可能性があります（USB ハブに接続した場合）。

## 【対処 3】

次の方法を試してみてください。

- ①USB ケーブルを抜いて接続し直す。
- ②USB ハブの別のポートに接続してみる。
- ③それでも同じ現象の場合は、USB ハブを使わず、ホスト PC の USB ポートに直接接続してください。

2. アクションログウィンドウに以下のメッセージが表示されてフラッシュメモリプログラミングモードに遷移できない。

ERROR(E012): Connection or synchronisation failed

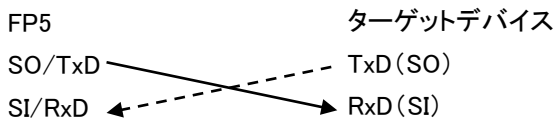
ERROR(E014): Connection or synchronisation failed

## 【原因 1】

FP5 とターゲットシステム間の接続が間違っている可能性があります。

## 【対処 1】

- ①78K、V850 の場合、ターゲットケーブルの SO/TxD、SI/RxD 信号をターゲットデバイスの TxD (SO)、RxD (SI) と接続する際に、信号の入出力に整合が取れるように接続してください。



- ②ターゲットインタフェースは他のデバイスとジャンプスイッチ等で切り離す必要があります（他のデバイスが接続されていると誤動作する可能性があります）。8 ターゲットシステム設計に関する注意事項、9 ターゲットインタフェースの特性やターゲットデバイスのユーザーズマニュアルを参照してください。また、実際に波形観測を行い、なまりがないか、信号レベルが正常か確認してください。

## 【原因 2】

ターゲットインタフェース以外の端子処理が間違っている可能性があります。

## 【対処 2】

正しい端子処理を行ってください。8 ターゲットシステム設計に関する注意事項やターゲットデバイスのユーザーズマニュアルを参照してください。

## 【原因 3】

デバイスセットアップダイアログ[ターゲット]タブの[パラメータファイルと設定ファイル]エリアで選択されている PR5 ファイルが正しくない可能性があります。

## 【対処 3】

ターゲットデバイスに対応した PR5 ファイルを使用してください。

PR5 ファイルについては 1.3 サポートデバイスについてや各マイコン編 1.3.3 (15) (a) ③[パラメータファイルと設定ファイル]エリアを参照してください。

## 【原因 4】



ターゲットデバイスにクロックが正しく供給できていない可能性があります。

【対処 4】

- ①デバイスセットアップダイアログ[スタンダード]タブの[供給クロック]エリアの設定が正しいかどうか確認してください。正しい設定は PR5 ファイルの補足資料やターゲットデバイスのユーザーズマニュアルを参照してください。
- ②ターゲットシステム上でクロック供給できていることを確認してください（波形観測など）。

【原因 5】

ターゲットデバイスに電源が正しく供給できていない可能性があります。

【対処 5】

- ①デバイスセットアップダイアログ[アドバンス]タブの[供給電圧]エリアの設定が正しいかどうか確認してください。
- ②ターゲットシステム上で電源供給できていることを確認してください。なお、FP5 から電源供給でご使用の場合、電源供給不足の可能性があります。その場合、ターゲットシステム上で電源供給し、設定を変更してください。

【原因 6】

UART 通信の同期ができていない可能性があります。

【対処 6】

UART 使用時、ターゲットデバイスのボーレート誤差により通信の同期がとれない場合があります。その場合、発振周波数またはボーレートを変更するか、通信チャネルを他の方式に変更してください。

【原因 7】

78K0S/Kx1+, UPD78F9334 の場合、誤った接続手順を行っている可能性があります。

【対処 7】

オプションバイト機能で「RESET 端子を入力専用ポート（P34）として使用」と設定したプログラムファイルを書いたデバイスにおいて、ターゲットケーブルをターゲットシステムに接続する前に、ターゲットシステムへ電源供給した場合、フラッシュメモリプログラミングモードに遷移できません。接続手順どおり、ターゲットケーブルをターゲットシステムに接続してからターゲットシステムへ電源供給してください。

【原因 8】

RX ファミリ、SuperH ファミリの場合、IO 信号設定がターゲットシステムの配線と一致していない。

【対処 8】

デバイスセットアップダイアログ[アドバンス]タブの[IO 信号設定]エリアの設定がターゲットシステムの配線と一致しているかどうか確認してください。

3. アクションログウィンドウに以下のメッセージが表示されてフラッシュメモリプログラミングモードに遷移後の正常な通信ができない。

ERROR(E070): Communication failure or timeout.

【原因 1】

クロックまたは電源が安定していない可能性があります。

【対処 1】

ターゲットシステム上でクロックまたは電源が供給されているか確認してください。

【原因 2】

通信が安定していない可能性があります。

【対処 2】

- ①通信上にノイズがないことを確認してください。
- ②FP5 とターゲットシステムが正しく結線されている事を確認してください。
- ③未使用端子の端子処理が正しく行われていることを確認してください。
- ④クロックや通信速度が正しいか確認してください。クロック値や通信速度を低い値にすることにより書き込みが安定する場合があります。

## 11. 保守と保証

この章では、本製品の保守方法と保証内容、修理規定と修理の依頼方法を説明しています。

### 11.1 ユーザ登録

ご購入頂いた際には、必ずユーザ登録をお願いいたします。ユーザ登録については、本ユーザーズマニュアルの「ユーザ登録」を参照ください。

### 11.2 保守

(1) 本製品に埃や汚れが付着した場合は、乾いた柔らかい布で拭いてください。  
シンナーなどの溶剤をご使用にならないでください。塗料が剥げる恐れがあります。

(2) 本製品を長期間ご使用にならないときは、電源やホスト PC、ユーザシステムとの接続を取り外して、保管してください。

### 11.3 保証内容

(1) 本製品の保証期間は、ご購入後 1 年間となっております。取り扱い説明書に基づいた正常なご使用状態のもとで、本製品が万一故障・損傷した場合は、無償修理または無償交換いたします。

(2) 保証期間内でも次の項目で、本製品が故障・損傷した場合は、有償修理または有償交換となります。

- a) 本製品の誤用、濫用または、その他異常な条件下でのご使用により生じた故障・損傷。
- b) ご購入後の輸送、移動時の落下等、お取り扱いが不適当であったために生じた故障・損傷。
- c) 接続している他の機器に起因して本製品に生じた故障・損傷。
- d) 火災、地震、落雷、水害、その他天災地変、異常電圧等による故障・損傷。
- e) 弊社以外による改造、修理、調整または、その他の行為にて生じた故障・損傷。

(3) 消耗品（ソケット、アダプタ等）は修理対象には含みません。

修理を依頼される際は、ご購入された販売元の担当者へご連絡ください。

なお、レンタル中の製品は、レンタル会社または、貸し主とご相談ください。

### 11.4 修理規定

#### (1) 有償修理

ご購入後 1 年を越えて修理依頼される場合は、有償修理となります。

#### (2) 修理をお断りする場合

次の項目に該当する場合は、修理ではなく、ユニット交換または、新規購入いただく場合があります。

機構部分の故障、破損

塗装、メッキ部分の傷、剥がれ、錆

樹脂部分の傷、割れなど

使用上の誤り、不当な修理、改造による故障、破損

電源ショートや過電圧、過電流のため電気回路が大きく破損した場合

プリント基板の割れ、パターン焼失

修理費用より交換の費用が安くなる場合

不良箇所が特定できない場合

#### (3) 修理期間の終了

製品生産中止後、1 年を経過した場合は修理不可能な場合があります。

#### (4) 修理依頼時の輸送料など

修理依頼時の輸送料などの費用は、お客様でご負担願います。

### 11.5 修理依頼方法

製品の故障と診断された場合には、修理依頼方法のサイトから修理依頼書をダウンロードしていただき、必要事項をご記入のうえ、修理依頼書と故障製品を販売元まで送付してください。修理依頼書は、迅速な修理を行うためにも詳しくご記入願います。

[ツール製品の修理依頼方法のご紹介] <https://www.renesas.com/ja-jp/repair>

## 注意

製品の輸送方法に関して：



修理のために製品を輸送される場合、製品の梱包箱、クッション材を用いて精密機器扱いで発送してください。製品の梱包が不十分な場合、輸送中に損傷する恐れがあります。

やむをえず他の手段で輸送する場合、精密機器として厳重に梱包してください。

また製品を梱包する場合、必ず製品添付の導電性ポリ袋(通常青色の袋)をご使用ください。他の袋をご使用になられた場合、静電気の発生などにより製品に別の故障を引き起こす恐れがあります。

## 付録 A メッセージ

この章では、メッセージについて解説します。

### A.1 メッセージ表示形式

プログラミング GUI 操作の場合、エラー／ワーニングダイアログ、インフォメーションダイアログ、アクションログウィンドウに表示されます。スタンドアローン操作の場合、FP5 のメッセージディスプレイにエラーメッセージが表示されます。



図 A.1 エラー／ワーニングダイアログ

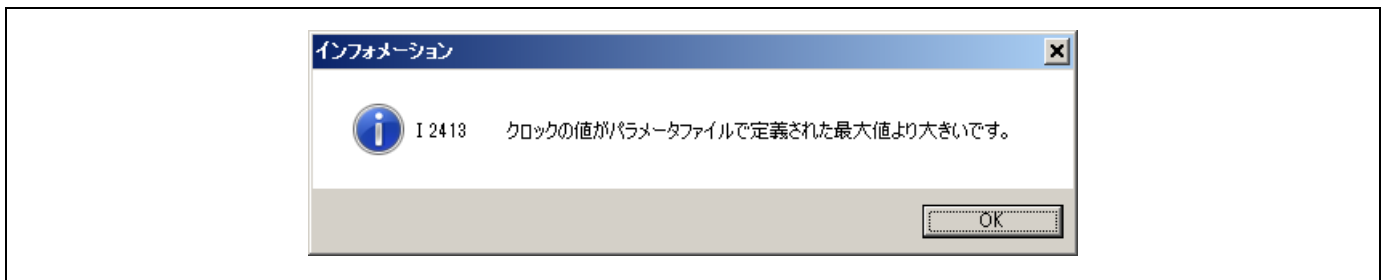


図 A.2 インフォメーションダイアログ

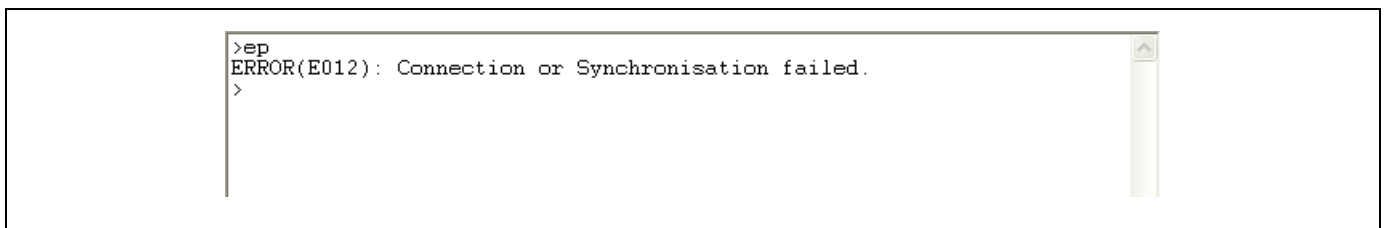


図 A.3 アクションログウィンドウ

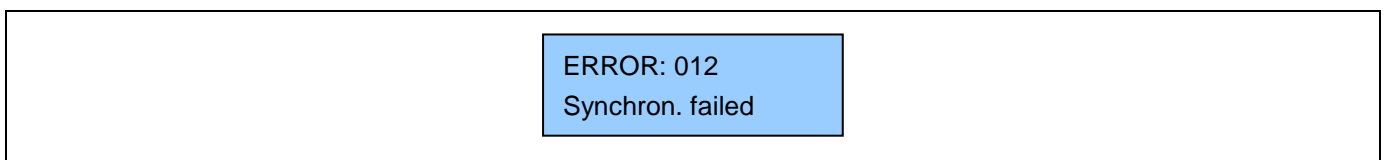


図 A.4 FP5 メッセージディスプレイのエラーメッセージ

## A.2 プログラミング GUI 操作によるエラー／ワーニングダイアログ

(1)

No.	メッセージ	詳細
E 1100	ホストと FP5 間の通信不良です。	ホスト PC と FP5 間の通信不良です。USB ケーブル接続および FP5 の電源を確認してください。
E 1101	ホストと FP5 間の通信が成立できません。	ホスト PC と FP5 間の通信が成立できません。ケーブル接続及び電源を確認してください。また、USB ドライバが正しくインストールされているか確認してください。
E 1102	指定されたパラメータファイルを見つけることができませんでした。	指定された PR5 ファイルを見つけることができませんでした。
E 1103	指定されたパラメータファイルを開くことができませんでした。	指定された PR5 ファイルを開くことができませんでした。
E 1105	FPGA バージョンの不一致を検出しました。FPGA を Vx へ更新してください。	FPGA バージョンの不一致を検出しました。表示したバージョンの FPGA へ更新してください。正常に動作しない可能性があります。
E 1106	ファームウェアバージョンが正しくない、またはバージョンが古いことを検出しました。	バージョン情報が正しくない、またはバージョンが古いことを検出しました。FP5 のファームウェアを更新してください。
E 1107	プログラミングエリアの分割数が INI ファイルと一致しません。 プログラミングエリアの分割数をリセットしますか？	プログラミングエリアの分割数が INI ファイルと一致しません。プログラミングエリアの分割数をリセットしますか？リセットすると 4 分割になり、内容が消去されます。
E 1108	有効なパラメータファイルが定義されていないため、GUI が正常に動作しません。	有効な PR5 ファイルが定義されていないため、GUI が正常に動作しません。デバイスセットアップダイアログで設定してください。
E 1109	選択したフォルダにパラメータファイルが存在しません。 追加ボタンでパラメータファイルを選択したフォルダにコピーしてください。	選択したフォルダに PR5 ファイルが存在しません。 追加ボタンで PR5 ファイルを選択したフォルダにコピーしてください。
E 1201	指定されたファイルがオープンできません。	指定されたファイルがオープンできません。デバイスセットアップダイアログで設定してください。
E 1202	<設定ファイル名> のフォーマットまたは値が正しくないことを検出しました。 INI ファイルで定義された設定ファイルを代わりに使用します。	ESF ファイルのフォーマットまたは値が正しくないことを検出しました。INI ファイルで定義された ESF ファイルを代わりに使用します。デバイスセットアップダイアログで設定してください。
E 1203	<パラメータファイル名> のフォーマットまたは値が正しくないことを検出しました。 INI ファイルで定義されたパラメータファイルを代わりに使用します。	PR5 ファイルのフォーマットまたは値が正しくないことを検出しました。INI ファイルで定義された PR5 ファイルを代りに使用します。デバイスセットアップダイアログで設定してください。
E 1204	パラメータファイルのダウンロードに失敗しました。	PR5 ファイルのダウンロードに失敗しました。PR5 ファイルが不正な可能性があります。またはホスト PC と FP5 間の接続を再設定してください。

No.	メッセージ	詳細
E 1205	設定ファイルのダウンロードに失敗しました。	ESF ファイルのダウンロードに失敗しました。ESF ファイルが不正な可能性があります。またはホスト PC と FP5 間の接続を再設定してください。
E 1206	指定されたファイル名が、書込み用としてオープンできません。	指定されたファイル名が、書込み用としてオープンできません。ファイルの属性が読み取り専用になっていないか確認してください。
E1400	パスワードに無効な文字が含まれているか、決められた文字数を越えています。	パスワードに無効な文字が含まれているか、決められた文字数を越えています。
E1401	パスワードが登録したものと異なります。 [[はい(Y)]: パスワードを再度入力してください。 [[いいえ(N)]: パスワードを初期化し、FP5 を出荷時状態にしてください。	パスワードが登録したものと異なります。 [[はい(Y)]: パスワードを再度入力してください。 [[いいえ(N)]: パスワードを初期化し、FP5 を出荷時状態にしてください。
E 1501	ファイルが有効なファイルではありません。	ヘキサエディタでオープンするファイルが有効なファイルではありません。
E 1502	注意: データフラッシュのアクセス単位はダブルワードです。	データフラッシュのアクセス単位はダブルワードです。データフラッシュに対応したフォーマットではありません。
E 1503	注意: 範囲外です。	ヘキサエディタで保存するアドレス範囲がコードまたはデータフラッシュの範囲外の時、このメッセージが表示されます。スタート/エンドアドレスを確認してください。
E 1504	注意: 開始アドレスが終了アドレスより大きいです。	スタートアドレスがエンドアドレスより大きいです。スタート/エンドアドレスを確認してください。
E 1505	注意: 終了アドレスが開始アドレスより小さいです。	エンドアドレスがスタートアドレスより小さいです。スタート/エンドアドレスを確認してください。
E 1506	選択したファイルのリードに失敗しました。	ヘキサエディタでオープンしたファイルが不正です。
E 1507	プログラムファイルのフォーマットが正しくない可能性があります。	プログラムファイルのフォーマットが正しくない可能性があります。
E 1508	プログラムファイルの保存に失敗しました。	プログラムファイルの保存に失敗しました。このファイルが他のプログラムで占有されていないか確認してください。
E 1509	一時ファイルが作成できません。 中断しました。	一時ファイルが作成できません。中断しました。Windows に十分なメモリがあるか確認してください。
E 1510	<ファイル名> をオープンできません。 中断しました。	ファイル名で指定されたファイルをオープンできません。
E 1511	ファイルのリードまたはライトの時にエラーが発生しました。 中断しました。	ファイルのリードまたはライトの時にエラーが発生しました。
E 1512	メモリが割り当てられません。 Windows に十分なメモリがあるか確認してください。	Windows に十分なメモリがあるか確認してください。
E 1513	メモリが再配置できません。 Windows に十分なメモリがあるか確認してください。	Windows に十分なメモリがあるか確認してください。

No.	メッセージ	詳細
E 1514	チェックサムエラーです。 続けますか？	ヘキサエディタでオープンしたプログラムファイルが不正なチェックサムであることを検出しました。続行するなら OK を選択してください。中止するならキャンセルを選択してください。
E 1515	<ファイル名> がオープンできません。 中断しました。	ヘキサエディタで指定したプログラムファイルがオープンできません。
E 1516	プログラムファイルの <行番号> 行に不正データがあります。 データ確認を中断しました。	プログラムファイルの<行番号>行に不正データがあります。
E 1517	メモリ不足です。 Windows に十分なメモリがあるか確認してください。	Windows に十分なメモリがあるか確認してください。
E 1518	ファイル名が無効です。	ファイル名が無効です。
E 1519	プログラムファイルのフォーマット不正を検出しました。	プログラムファイルのフォーマット不正を検出しました。
E 1520	アドレスが大きすぎます。	アドレスが大きすぎます。ヘキサエディタが使用できる最大アドレスは 420000h です。
E 1521	<コマンド名> コマンドの実行に失敗しました。	<コマンド名> コマンドの実行に失敗しました。
E 1522	保存するアドレス範囲が不正です。	保存するアドレス範囲が不正です。スタートアドレスがエンドアドレスより大きい可能性があります。
E 1523	<ファイル名> がオープンできません。 ファイル保存を中断しました。	<ファイル名> がオープンできません。ファイル保存を中断しました。
E 1524	プログラムファイルのデータエラーです。 データ確認を中断しました。	プログラムファイルのデータエラーです。データチェックを中断しました。
E 1525	一時ファイルのオープンに失敗しました。 ファイル保存を中断しました。	一時ファイルのオープンに失敗しました。一時ファイルが壊れている可能性があります。
E 1526	データカウントエラーが : <行番号> 行で発生しました。 データカウント確認を中断します。	‘データカウントエラー’ が <行番号> 行で発生しました。プログラムファイルのフォーマットが正しくない可能性があります。
E 1527	一時ファイルのオープンに失敗しました。	一時ファイルのオープンに失敗しました。一時ファイルが壊れている可能性があります。
E 1528	ファイル保存に失敗しました。 ファイル保存を中断します。	ファイル保存に失敗しました。
E 1529	チェックサムエラーです。 続けますか？	‘チェックサムエラー’ を検出しました。プログラムファイルのフォーマットが正しくない可能性があります。続けますか？
E 1530	プログラムファイルのアドレスが大きすぎます。 0~420000h のアドレス値に設定してください。	プログラムファイルのアドレスが大きすぎます。0~420000h のアドレス値に設定してください。
E 1531	データフラッシュのフォーマットが不正です。 <データアドレス>: 不正 ID タグ	データフラッシュのフォーマットが不正です。データフラッシュ領域において、有効な 4 バイトに続けて、ID タグとして 4 バイトの FFh または 4 バイトの 00h があります。もし ID タグに、欠陥があったり、FFh や 00h が混ざっていた場合にエラーが発生します。

No.	メッセージ	詳細
E 1532	開始アドレスの入力値が有効な 16 進数ではありません。	スタートアドレスの入力値が有効な 16 進数ではありません。
E 1533	終了アドレスの入力値が有効な 16 進数ではありません。	エンドアドレスの入力値が有効な 16 進数ではありません。
E 1534	一時ファイルがリードできません。ヘキサエディタのオープンを中断しました。	一時ファイルがリードできません。ヘキサエディタのオープンを中断しました。
E 1535	<ファイル名>のファイルがオープンできません。<ファイル名>のオープンを中断しました。	<ファイル名>のファイルがオープンできません。ヘキサエディタのオープンを中断しました。
E 1536	ファイルロードエラーです。<ファイル名>のロードを中断しました。	ファイルロードエラーです。ヘキサエディタのオープンを中断しました。
E 1537	プログラムファイルの<行番号>行に間違っただけチェックサムがあることを検出しました。チェックサムの確認を中断しました。	プログラムファイルの<行番号>行に間違っただけチェックサムがあることを検出しました。プログラムファイルのフォーマットが正しくない可能性があります。
E 1538	一時ファイルのリードに失敗しました。	一時ファイルのリードに失敗しました。一時ファイルが壊れている可能性があります。
E 1539	注意：範囲外です！	注意：範囲外です！
E 1540	注意：入力値が不正です。	注意：入力値が不正です。
E 1601	プロテクトエラーです。	読み出し禁止が設定されているため、オンチップデバッグセキュリティ ID とオプションバイトの設定内容を読み出せません。
E 1604	プログラムファイルに範囲外のアドレスが含まれています。 : <file path and name> このファイルはコマンドオプションの「最小単位書き込み」では使用できません。	最小単位書き込みではターゲットの ROM サイズを超えたファイルは使用できません。
E 1605	プログラムファイルが不正です。 : <file path and name> このファイルはコマンドオプションの「最小単位書き込み」では使用できません。	選択しているプログラムファイルが不正な状態でコマンドオプションの最小単位書き込みが有効になっています。正しいファイルを選択し直してください。
E 1801	プログラムファイルのチェックサム不正を検出しました。	選択したプログラムファイルを確認してください。
E 1802	プログラムファイルにデータが重複しているアドレスを検出しました。	選択したプログラムファイルを確認してください。
E 1803	プログラムファイルのフォーマット不正を検出しました。	選択したプログラムファイルを確認してください。



## A.3 プログラミング GUI 操作によるインフォメーションダイアログ

(1)

No.	メッセージ	詳細
I 2100	FP5 のリセット後、FP5 と通信を試みて失敗しました。 メニューの[プログラマ]-[ホスト接続]を試してみてください。	FP5 のリセット後、FP5 と通信を試みて失敗しました。メニューの[プログラマ]-[ホスト接続]を試してみてください。
I 2207	プログラミングエリアの分割数を変更しますか？この動作により、すべてのデータが失われます。	プログラミングエリアの分割数を変更しますか？この動作により、すべてのデータが失われます。
I 2208	設定ファイルが十分でない、または FP5 と一致していません。デバイスセットアップが必要です。	ESF ファイルが十分でない、または FP5 と一致していません。デバイスセットアップが必要です。
I 2209	設定ファイルが FP5 と完全に一致しません。セットアップダイアログに移行しますか？	ESF ファイルが FP5 と完全に一致しません。デバイスセットアップダイアログに移行しますか？
I 2210	ファームウェアの更新には数分かかります。 注意： - ファームウェアの更新処理は中断できません！ - ファームウェアがないと FP5 は正常に動作しません。 新しいファームウェアに更新しますか？	ファームウェアの更新には数分かかります。 注意： - ファームウェアの更新処理は中断できません！ファームウェアがないと FP5 は正常に動作しません。 新しいファームウェアに更新しますか？
I 2211	FPGA の更新には数分かかります。 注意： - FPGA の更新処理は中断できません。 - FPGA がないと正常に動作しません。 新しい FPGA に更新しますか？	FPGA の更新には数分かかります。 注意： - FPGA の更新処理は中断できません！FPGA がないと FP5 は正常に動作しません。 新しい FPGA に更新しますか？
I 2212	自己診断を行う前に注意してください。 注意： - 開始する前に、ターゲットコネクタおよびリモートコネクタからすべてのプラグを外してください。 - コネクタにハードウェアが接続されていると、このテストによりダメージを受ける場合があります。 自己診断を開始しますか？	自己診断を行う前に注意してください。 注意： - 開始する前に、ターゲットコネクタおよびリモートコネクタからすべてのプラグを外してください。 コネクタにハードウェアが接続されていると、このテストによりダメージを受ける場合があります。
I 2213	パラメータファイルや設定ファイルを保存するフォルダやパラメータファイルが見つかりません。 [[はい(Y)]を押すと設定ファイルを新規作成します。 [[いいえ(N)]を押すと設定ファイルを選択します。	PR5 ファイルや ESF ファイルを保存するフォルダや PR5 ファイルが見つかりません。 [[はい(Y)]を押すと ESF ファイルを新規作成します。 [[いいえ(N)]を押すと ESF ファイルを選択します。
I 2214	設定ファイルが見つかりません。最新の設定を初期値として使用します。	ESF ファイルが見つかりません。 最新の設定を初期値として使用します。
I 2215	選択されたパラメータファイルが指定フォルダにコピーされます。	選択された PR5 ファイルが指定フォルダにコピーされます。
I 2216	<パラメータファイル名>がすでに存在します。上書きしますか？	<PR5 ファイル>がすでに存在します。上書きしますか？

(2)

No.	メッセージ	詳細
I 2218	プログラムファイルがFP5と一致していません。デバイスセットアップが必要です。	プログラムファイルが十分でない、またはFP5と一致していません。デバイスセットアップが必要です。
I 2300	ファイルチェックサムコマンドで設定値が範囲を越えています。	[ファイル(F)]→[ファイルチェックサム(C)...]コマンドで設定値がこの範囲を越えているとメッセージがでます。コードフラッシュの範囲は0-0x400000です。データフラッシュの範囲は0x400000-0x420000です。
I 2301	FP5からファイルアップロードコマンドで設定値が範囲を越えています。	[ファイル(F)]→[ファイルアップロード(U)...]コマンドで設定値がこの範囲を越えているとメッセージがでます。コードフラッシュの範囲は0-0x400000です。データフラッシュの範囲は0x400000-0x420000です。
I 2302	ファイル範囲を入力してください。	ファイル範囲を入力してください。範囲の引数が設定されていない場合、メッセージがでます。
I 2401	注意：チップ消去を禁止にすると、ターゲットデバイスは消去および書き換えできません。	チップ消去禁止を有効にしてセキュリティ設定を実行すると、チップ消去ができなくなりターゲットデバイスは書き換えができなくなります。
I 2402	ブート領域の書き換えを禁止にするとターゲットデバイスは消去および書き換えできません。	ブート領域書き換え禁止を有効にしてセキュリティ設定を実行すると、ターゲットデバイスのブート領域の書き換えができなくなります。
I 2403	注意：ブロック消去を禁止にすると、ターゲットデバイスは消去および書き換えできません。	ブロック消去禁止を有効にしてセキュリティ設定を実行すると、ブロック消去ができなくなりターゲットデバイスは書き換えができなくなります。
I 2404	注意：コンフィグレーションクリアはすべてのブロックがブランクでない場合、実行できません。続けますか？	消去後コンフィグレーションクリアを有効にした時に表示するメッセージです。
I 2405	注意：OTPを設定したブロックは消去および書き込みできません。	書き込み後OTP設定を有効にした時に表示するメッセージです。
I 2406	注意：シリアルプログラミング禁止を設定すると、フラッシュプログラマと接続できなくなります。続けますか？	書き込み後シリアルプログラマ接続禁止を有効にした時に表示するメッセージです。
I 2407	注意：'ICU-S'を有効にすると、ICU Region領域は消去と書き込みができなくなります。続けますか？	ICUを有効設定にした場合に表示するメッセージです。続行するか選択してください。
I 2411	通信速度の選択が、パラメータファイルで定義された最大値より大きいです。	通信速度の選択が、PR5ファイルで定義された最大値より大きいです。
I 2412	通信速度の選択が、パラメータファイルで定義された最小値より小さいです。	通信速度の選択が、PR5ファイルで定義された最小値より小さいです。
I 2413	クロックの値がパラメータファイルで定義された最大値より大きいです。	クロックの値がPR5ファイルで定義された最大値より大きいです。
I 2414	クロックの値がパラメータファイルで定義された最小値より小さいです。	クロックの値がPR5ファイルで定義された最小値より小さいです。
I 2415	Vddの値がパラメータファイルで定義された範囲を越えています。	VDDの値がPR5ファイルで定義された範囲を越えています。
I 2416	Vdd2の値がパラメータファイルで定義された範囲を越えています。	VDD2の値がPR5ファイルで定義された範囲を越えています。
I 2417	選択した値が範囲外です。	選択した値が範囲外です。

No.	メッセージ	詳細
I 2418	クロックの値がパラメータファイルで定義された範囲を越えています。	クロックの値が PR5 ファイルで定義された範囲を越えています。
I 2419	注意：選択したブロック番号がパラメータファイルに定義された全ブロック番号の半分より大きい ため、ブートスワップできません。ブート領域書き換え禁止は有効にできます。	選択したブロック番号が PR5 ファイルに定義された全ブロック番号の半分より大きい ため、ブートスワップできません。ブート領域書き換え禁止は有効にできます。
I 2420	ID コードの値が不正です。	[ID コード]ボックスの入力値が不正です。
I 2421	オプションバイト設定の値が不正です。	[オプションバイト設定]ボックスの入力値が不正です。
I 2422	OFS の値が不正です。	OFS の入力値が不正です。
I 2423	認証用 ID コードの値が不正です。	[認証]用 ID コードの入力値が不正です。
I 2424	1 個以上のブロックを指定してください。	[動作範囲]でブロックが選ばれていません。コマンド実行対象のブロックを 1 個以上選んでください。
I 2500	FP5 管理設定へようこそ！ [[はい(Y)]を押すと FP5 管理設定ダイアログに進みます。 [[いいえ(N)]を押すと FP5 管理設定を行いません。	-
I 2501	FP5 を出荷時状態にしますか？ 警告：FP5 の保存データは消去されます。	-
I 2601	一時ファイルが変更されています。 ヘキサエディタを閉じますか？	ヘキサエディタの一時ファイルが変更されています。ヘキサエディタを閉じるとこの変更は失われます。
I 2602	ファイルは有効ではありません。	ヘキサエディタで選択したファイルは有効ではありません。
I 2603	エンドレコードが見つかりません。生成します。	エンドレコードが見つかりません。ヘキサエディタはファイルに HEX フォーマットのエンドレコード ':00000001FF' を追加します。
I 2604	保存しますか？	保存しますか？ 保存する場合 'Ok' を選んでください。'キャンセル' は保存しません。
I 2605	このファイルは変更されています。中断してよいですか？	このファイルは変更されています。中断してよいですか？ 'Yes' を選ぶと保存せず中断します。'No' は中断せず続けます。
I 2606	このファイルは変更されています。 保存しますか？	このファイルは変更されています。保存しますか？ ファイルの保存をするかしないか選んでください。

## A.4 FP5 メッセージディスプレイのエラーメッセージ

(1)

No.	メッセージ	エラー状態	対策
001	Invalid PR5 data	PRM データ不正	PR5 ファイルが無効データを含んでいるか、ファイルが不完全です。正しい PR5 ファイルを使用して再設定を行ってください。
002	Not connected	接続エラー	エラーを起こしたコマンドを実行する前に con コマンドを実行してください。
005	Not supported!	コマンド未サポート	発行されたコマンドはデバイスでサポートされていないため、使用できません。接続対象のデバイスが選択されているか調べてください。
006	Command aborted!	コマンドアボート	[読み出し(R)]コマンドをキャンセルしました。
008	Parameter Error!	PR5 ファイルエラー	パラメータファイルが壊れている可能性があります。
011	Read. Sig failed	デバイスシグネチャの読み出し失敗	正しいデバイスが選択されているか調べてください。
012	Synchron. Failed	接続チェック	FP5 がターゲットデバイスとの接続を確立できません。デバイスと FP5 間の接続が不正か、ソケットの接続不良または発振子が動作していないことが考えられます。
013	Addr. Range err	アドレス範囲エラー	コマンドで指定されたアドレスはデバイスのアドレス範囲を越えています。
014	RDY detect. fail	RDY 信号検出失敗	FP5 がターゲットデバイスとの接続を確立できません。デバイスと FP5 間の接続が不正か、ソケットの接続不良または発振子が動作していないことが考えられます。
015	Freq. set failed	周波数設定失敗	発振周波数が選択可能な周波数が確認してください。選択可能な周波数だった場合は、販売員にお問い合わせください。
016	Baudrt. set fail	転送速度設定失敗	サポートされていないボーレートが指定されています。デバイスのマニュアルを参照してサポートされているボーレートを指定してください。
017	ID coe chk. err	ID コード不一致	ターゲットデバイスに設定されたセキュリティ ID を設定してください。
018	Lockbit dis. err	ロックビット無効化コマンド実行中にエラーが発生しました。	FP5 とターゲットデバイス間の通信上の問題です。再試行してください。または、デバイスが壊れている可能性があります。
019	Lockbit ena. err	ロックビット有効化コマンド実行中にエラーが発生しました。	FP5 とターゲットデバイス間の通信上の問題です。再試行してください。または、デバイスが壊れている可能性があります。
020	Inv. Sig. ID	無効シグネチャ ID	正しいデバイスが選択されているか調べてください。
021	Inv. Sig. code	無効シグネチャコード	正しいデバイスが選択されているか調べてください。
022	Inv. Sig. func.	無効シグネチャ機能	正しいデバイスが選択されているか調べてください。
023	Inv. Sig. addr.	無効シグネチャアドレス	正しいデバイスが選択されているか調べてください。
024	Inv. device name	無効デバイス名	正しいデバイスが選択されているか調べてください。
025	Inv. Signature	無効シグネチャ	正しいデバイスが選択されているか調べてください。
026	Inv Dev/Firm ver	無効デバイスファームバージョン	正しいデバイスが選択されているか調べてください。
027	Unkn. Signature	不明シグネチャ	使用されている PR5 ファイルが正しいか調べてください。
029	Inv. DeviceInfo	無効デバイス情報	正しいデバイスが選択されているか調べてください。
030	Prewrite Timeout	プリライトタイムアウト	FP5 とターゲットデバイス間の通信上の問題です。再試行してください。

No.	メッセージ	エラー状態	対策
032	Prewr. retry err	プリライトリトライエラー	デバイスが壊れている可能性があります。
036	ICU mode err	ICU コマンド実行時にエラーが発生しました。	FP5 とターゲットデバイス間の通信上の問題です。再試行してください。または、デバイスが壊れている可能性があります。
040	Erase Timeout	消去タイムアウト	FP5 とターゲットデバイス間の通信上の問題です。再試行してください。
041	Erase failure	消去失敗	デバイスが壊れている可能性があります。
042	Ers time exceed	消去時間超過	デバイスが壊れている可能性があります。
043	Ers Timeset err	消去時間設定エラー	PR5 ファイルが無効データを含んでいる可能性があります。ルネサス エレクトロニクスにご相談ください。
050	Bln Timeout	ブランクチェックタイムアウト	FP5 とターゲットデバイス間の通信上の問題です。再試行してください。
051	Blankchk failed	ブランクチェック失敗	接続されたデバイスは消去されていません。書き込みの前に 'erase' コマンドを使ってください。
060	Wrb Timeout	書き戻しタイムアウト	FP5 とターゲットデバイス間の通信上の問題です。再試行してください。または、デバイスが壊れている可能性があります。
061	Writeback failed	書き戻し失敗	デバイスが壊れている可能性があります。
062	Wrb retry exceed	書き戻しリトライ超過	デバイスが壊れている可能性があります。
063	Wrb Timeset err	書き戻し時間設定エラー	PR5 ファイルが無効データを含んでいる可能性があります。ルネサス エレクトロニクスにご相談ください。
070	Write timeout	書き込みタイムアウト	FP5 とターゲットデバイス間の通信上の問題です。再試行してください。
071	Write failed	書き込み動作失敗	書き込みの前にデバイスがブランクでない。あるいはデバイスが壊れている可能性があります。
072	Write retry err	書き込みリトライエラー	書き込みの前にデバイスがブランクでない。あるいはデバイスが壊れている可能性があります。
073	Wrt. Timeset err	書き込み時間設定エラー	PR5 ファイルが無効データを含んでいる可能性があります。ルネサス エレクトロニクスにご相談ください。
080	Vrf Timeout	ベリファイタイムアウト	FP5 とターゲットデバイス間の通信上の問題です。再試行してください。
081	Verify failed	ベリファイエラー	ターゲットデバイスのフラッシュメモリのデータが FP5 のデータと同一ではありません。
090	IVrf Timeout	内部ベリファイタイムアウト	FP5 とターゲットデバイス間の通信上の問題です。再試行してください。
091	IVerify failed	内部ベリファイエラー	書き込みデータレベルの確認においてエラーが発生しました。
092	VGT Comm err	デバイス通信エラー	FP5 とターゲットデバイス間の通信上の問題です。FP5 とデバイスの接続環境を改善してください。
093	SUM Comm err	デバイス通信エラー	FP5 とターゲットデバイス間の通信上の問題です。FP5 とデバイスの接続環境を改善してください。
094	SCF Comm err	デバイス通信エラー	FP5 とターゲットデバイス間の通信上の問題です。FP5 とデバイスの接続環境を改善してください。 セキュリティ設定で禁止から許可へ変更した場合、表示しません。チップ消去によってセキュリティ設定を許可にしてください。

No.	メッセージ	エラー状態	対策
095	GSC Comm err	セキュリティ取得コマンドでエラーが発生しました。	FP5 とターゲットデバイス間の通信上の問題です。FP5 とデバイスの接続環境を改善してください。
096	CLR Comm err	コンフィギュレーションクリアコマンドでエラーが発生しました。	FP5 とターゲットデバイス間の通信上の問題です。再試行してください。または、デバイスが壊れている可能性があります。
096	RSC Comm err	セキュリティリリースコマンドでエラーが発生しました。	FP5 とターゲットデバイス間の通信上の問題です。FP5 とデバイスの接続環境を改善してください。
099	READ Comm err	デバイス通信エラー	FP5 とターゲットデバイス間の通信上の問題です。FP5 とデバイスの接続環境を改善してください。 セキュリティ設定で読み出し禁止に設定されていた場合、表示します。チップ消去によって読み出し許可にしてください。
100	Wrong FPGA Vers.	FPGA バージョン不一致	最新の FPGA に更新してください。
204	Not connected		'dcon'コマンド実行時、'con'コマンドによる対象デバイスと FP5 の接続が行われていませんでした。
210	Already conn.		'con'コマンドにより対象デバイスがすでに FP5 と接続されている状態で、'con'コマンドが実行されました。
301	Security ID err	セキュリティ ID 不一致	ターゲットデバイスに設定されたセキュリティ ID を設定してください。
302	HEX range err	プログラムファイルサイズエラー	ダウンロードしたプログラムファイルのアドレス範囲がデバイスセットアップダイアログ[スタンダード]タブの[動作モード]エリアで設定したアドレス範囲から外れています。
303	Invalid ID Tag		ID Tag のフォーマットが正しくありません。正しいファイルをダウンロードしてください。
400	Targ. power det.	不正電源検出	FP5 から VDD が供給される設定になっている場合 ([ターゲット電源書き込み]チェックボックス: チェックなし), VDD 供給前にターゲットシステムの VDD が 0.2V 以上のときアクションログウィンドウに "Target power detected! Check Setup." を表示します。
401	FP5 int Vpp fail	VPP 生成電源異常	販売員にお問い合わせください。
402	FP5 int Vdd fail	VDD 生成電源異常	販売員にお問い合わせください。
403	FP5 int Vdd2 fail	VDD2 生成電源異常	販売員にお問い合わせください。
404	Targ. power fail	不正電源検出	ターゲットから VDD が供給される設定になっている場合 ([ターゲット電源書き込み]チェックボックス: チェックあり), 通信開始直前に VDD 設定値の±5%範囲外の時アクションログウィンドウに "No VDD applied or Voltage is out of range." を表示します。
405	Power failure	VDD 電流不正	VDD 出力時、過電流を検出しました。デバイスとの接続を確認してください。
585	GOB Comm err	オプションバイト取得コマンド実行中にエラーが発生しました。	FP5 とターゲットデバイス間の通信上の問題です。FP5 とデバイスの接続環境を改善してください。
586	GID Comm err	ID コード取得コマンド実行中にエラーが発生しました。	FP5 とターゲットデバイス間の通信上の問題です。FP5 とデバイスの接続環境を改善してください。

No.	メッセージ	エラー状態	対策
587	SLB Comm err	ロックビット設定コマンド実行中にエラーが発生しました。	FP5 とターゲットデバイス間の通信上の問題です。FP5 とデバイスの接続環境を改善してください。
588	GOT Comm err	OTP 取得コマンド実行中にエラーが発生しました。	FP5 とターゲットデバイス間の通信上の問題です。再試行してください。または、デバイスが壊れている可能性があります。
589	GLB Comm err	ロックビット取得コマンド実行中にエラーが発生しました。	FP5 とターゲットデバイス間の通信上の問題です。再試行してください。または、デバイスが壊れている可能性があります。
590	IDC Comm err	デバイス通信エラー、または ID コードの値が不正	FP5 とターゲットデバイス間の通信上の問題です。FP5 とデバイスの接続環境を改善してください。または、ID コードの値を正しい値にしてください。
591	OPB Comm err	デバイス通信エラー、またはオプションバイトの値が不正	FP5 とターゲットデバイス間の通信上の問題です。FP5 とデバイスの接続環境を改善してください。または、オプションバイトの値を正しい値にしてください。
592	OTP Comm err	OTP 設定コマンド実行中にエラーが発生しました。	FP5 とターゲットデバイス間の通信上の問題です。再試行してください。または、デバイスが壊れている可能性があります。
593	SID Comm err	シリアルプログラミング ID コード設定コマンド実行中にエラーが発生しました。	FP5 とターゲットデバイス間の通信上の問題です。再試行してください。または、デバイスが壊れている可能性があります。
594	OFS Comm err	OFS 設定コマンド、OFS 取得コマンド実行中にエラーが発生しました。	FP5 とターゲットデバイス間の通信上の問題です。再試行してください。または、デバイスが壊れている可能性があります。
595	SED Comm err	エンディアン設定コマンド実行中にエラーが発生しました。	FP5 とターゲットデバイス間の通信上の問題です。再試行してください。または、デバイスが壊れている可能性があります。
596	GED Comm err	エンディアン取得コマンド実行中にエラーが発生しました。	FP5 とターゲットデバイス間の通信上の問題です。再試行してください。または、デバイスが壊れている可能性があります。
597	SPD Comm err	シリアルプログラミング禁止コマンド実行中にエラーが発生しました。	FP5 とターゲットデバイス間の通信上の問題です。再試行してください。または、デバイスが壊れている可能性があります。
598	ICU Comm err	ICU コマンド実行中にエラーが発生しました。	FP5 とターゲットデバイス間の通信上の問題です。再試行してください。または、デバイスが壊れている可能性があります。
599	STM Comm err	Trusted Memory 設定コマンド実行中にエラーが発生しました。	FP5 とターゲットデバイス間の通信上の問題です。再試行してください。または、デバイスが壊れている可能性があります。
600	GTM Comm err	Trusted Memory 取得コマンド実行中にエラーが発生しました。	FP5 とターゲットデバイス間の通信上の問題です。再試行してください。または、デバイスが壊れている可能性があります。

## 付録 B 補足情報

この章は、FP5 ユーザーズマニュアルの本文で、参照先として示した補足情報です。

### <ヘキサエディタ>

address	+0 +1 +2 +3 +4 +5 +6 +7 +8 +9 +A +B +C +D +E +F	ID Tag
400000	00 11 22 33 44 55 66 77 88 99 AA BB CC DD EE FF	1 1 0 0

### <保存されたプログラムファイル>

address	Data Flash	ID Tag	Data Flash	ID Tag
400000h	00 11 22 33	FF FF FF FF	44 55 66 77	FF FF FF FF
400010h	88 99 AA BB	00 00 00 00	CC DD EE FF	00 00 00 00

図 B.1 ヘキサエディタと保存されたプログラムファイルの関係



```

/* The generator polynomial used for this table is */
/* x^32+x^26+x^23+x^22+x^16+x^12+x^11+x^10+x^8+x^7+x^5+x^4+x^2+x^1+x^0 */
/* according to Autodin/Ethernet/ADCCP protocol standards */
/* Binary: 0x04c11db7 */
const uint32_t CRC32_Tab [256]= {
    0x00000000, 0x04c11db7, 0x09823b6e, 0x0d4326d9, 0x130476dc, 0x17c56b6b, 0x1a864db2, 0x1e475005,
    0x2608edb8, 0x22c9f00f, 0x2f8ad6d6, 0x2b4bcb61, 0x350c9b64, 0x31cd86d3, 0x3c8ea00a, 0x384fbd8d,
    0x4c11db70, 0x48d0c6c7, 0x4593e01e, 0x4152fda9, 0x5f15adac, 0x5bd4b01b, 0x569796c2, 0x52568b75,
    0x6a1936c8, 0x6ed82b7f, 0x639b0da6, 0x675a1011, 0x791d4014, 0x7ddc5da3, 0x709f7b7a, 0x745e66cd,
    0x9823b6e0, 0x9ce2ab57, 0x91a18d8e, 0x95609039, 0x8b27c03c, 0x8fe6dd8b, 0x82a5fb52, 0x8664e6e5,
    0xbe2b5b58, 0xbaea46ef, 0xb7a96036, 0xb3687d81, 0xad2f2d84, 0xa9ee3033, 0xa4ad16ea, 0xa06c0b5d,
    0xd4326d90, 0xd0f37027, 0xddb056fe, 0xd9714b49, 0xc7361b4c, 0xc3f706fb, 0xceb42022, 0xca753d95,
    0xf23a8028, 0xf6fb9d9f, 0xfbb8bb46, 0xff79a6f1, 0xe13ef6f4, 0xe5ffeb43, 0xe8bccd9a, 0xec7dd02d,
    0x34867077, 0x30476dc0, 0x3d044b19, 0x39c556ae, 0x278206ab, 0x23431b1c, 0x2e003dc5, 0x2ac12072,
    0x128e9dcf, 0x164f8078, 0x1b0ca6a1, 0x1fcd8bb16, 0x018aeb13, 0x054bf6a4, 0x0808d07d, 0x0cc9cdca,
    0x7897ab07, 0x7c56b6b0, 0x71159069, 0x75d48dde, 0x6b93ddb, 0x6f52c06c, 0x6211e6b5, 0x66d0fb02,
    0x5e9f46bf, 0x5a5e5b08, 0x571d7dd1, 0x53dc6066, 0x4d9b3063, 0x495a2dd4, 0x44190b0d, 0x40d816ba,
    0xaca5c697, 0xa864db20, 0xa527fdf9, 0xa1e6e04e, 0xbfa1b04b, 0xbb60adfc, 0xb6238b25, 0xb2e29692,
    0x8aad2b2f, 0x8e6c3698, 0x832f1041, 0x87ee0df6, 0x99a95df3, 0x9d684044, 0x902b669d, 0x94ea7b2a,
    0xe0b41de7, 0xe4750050, 0xe9362689, 0xedf73b3e, 0xf3b06b3b, 0xf771768c, 0xfa325055, 0xfef34de2,
    0xc6bcf05f, 0xc27dede8, 0xcf3ecb31, 0xcbffd686, 0xd5b88683, 0xd1799b34, 0xdc3abded, 0xd8fba05a,
    0x690ce0ee, 0x6dcdffd59, 0x608edb80, 0x644fc637, 0x7a089632, 0x7ec98b85, 0x738aad5c, 0x774bb05b,
    0x4f040d56, 0x4bc510e1, 0x46863638, 0x42472b8f, 0x5c007b8a, 0x58c1663d, 0x558240e4, 0x51435d53,
    0x251d3b9e, 0x21dc2629, 0x2c9f00f0, 0x285e1d47, 0x36194d42, 0x32d850f5, 0x3f9b762c, 0x3b5a6b9b,
    0x0315d626, 0x07d4cb91, 0x0a97ed48, 0x0e56f0ff, 0x1011a0fa, 0x14d0bd4d, 0x1993b994, 0x1d528623,
    0xf12f560e, 0xf5ee4bb9, 0xf8ad6d60, 0xfc6c70d7, 0xe22b20d2, 0xe6ea3d65, 0xeba91bbc, 0xef68060b,
    0xd727bbb6, 0xd3e6a601, 0xdea580d8, 0xda649d6f, 0xc423cd6a, 0xc0e2d0dd, 0xcda1f604, 0xc960ebb3,
    0xbd3e8d7e, 0xb9ff90c9, 0xb4bcb610, 0xb07daba7, 0xae3afba2, 0xaafbe615, 0xa7b8c0cc, 0xa379dd7b,
    0x9b3660c6, 0x9ff77d71, 0x92b45ba8, 0x9675461f, 0x8832161a, 0x8cf30bad, 0x81b02d74, 0x857130c3,
    0x5d8a9099, 0x594b8d2e, 0x5408abf7, 0x50c9b640, 0x4e8ee645, 0x4a4ffb2, 0x470cdd2b, 0x43cdc09c,
    0x7b827d21, 0x7f436096, 0x7200464f, 0x76c15bf8, 0x68860bfd, 0x6c47164a, 0x61043093, 0x65c52d24,
    0x119b4be9, 0x155a565e, 0x18197087, 0x1cd86d30, 0x029f3d35, 0x065e2082, 0x0b1d065b, 0x0f7dc1bec,
    0x3793a651, 0x3352bbe6, 0x3e119d3f, 0x3ad08088, 0x2497d08d, 0x2056cd3a, 0x2d15ebe3, 0x29d4f654,
    0xc5a92679, 0xc1683bce, 0xcc2b1d17, 0xc8ea00a0, 0xd6ad50a5, 0xd26c4d12, 0xdf2f6bcb, 0xdbee767c,
    0xe3a1cbc1, 0xe760d676, 0xea23f0af, 0xeeee2ed18, 0xf0a5bd1d, 0xf464a0aa, 0xf9278673, 0xfde69bc4,
    0x89b8fd09, 0x8d79e0be, 0x803ac667, 0x84fbd8d0, 0x9abc8bd5, 0x9e7d9662, 0x933eb0bb, 0x97ffad0c,
    0xafb010b1, 0xab710d06, 0xa6322bdf, 0xa2f33668, 0xbcb4666d, 0xb8757bda, 0xb5365d03, 0xb1f740b4
};

uint32_t CalcMemoryCRC32 (uint32_t address, uint32_t length)
{
    uint32_t i, rd_ptr, crc_accum;
    uint8_t byte, data [16];

    crc_accum= 0xFFFFFFFF; /* Init Pattern */
    for (i= 0, rd_ptr= 16; i < length; i++)
    {
        /* Check flash read buffer and fill if needed */
        if (rd_ptr == 16)
        {
            Memory_Read (address, 16, data);
            rd_ptr= 0;
            address+= 16;
        }
        byte= ((crc_accum >> 24) ^ data [rd_ptr++]) & 0xFF;
        crc_accum= (crc_accum << 8) ^ CRC32_Tab [byte];
    }
    return crc_accum;
}

```

図 B.2 32 ビット CRC 方式計算仕様

```

-----
Thu Aug 02 14:11:46 2007

-----Start record file-----
>ep
Blank check Chip:
ERROR(E051): Not blank, Erase needed.
Erase Chip:
PASS
Program Chip:
10%
20%
30%
40%
50%
60%
70%
80%
90%
100%
PASS
Erase,Program operation finished.
>
-----End record file-----
>
Thu Aug 02 14:12:03 2007

-----

```

図 B.3 ログファイル例

```

#define BLOCKSIZ 256

/* You have to store 1-Block ROM data. */
unsigned char rom_data[BLOCKSIZ];

unsigned char
bist_calc()
{
    int i;
    unsigned short bist, bist_temp;

    bist = 0;
    for(i = 0; i < BLOCKSIZ; i++){
        bist_temp = bist & 0x1;
        bist_temp = (bist_temp << 8) | (bist_temp << 9) |
                    (bist_temp << 11) | (bist_temp << 12);
        bist = (bist >> 1) ^ rom_data[i] ^ bist_temp;
    }
    return((unsigned char)bist);
}

```

図 B.4 除算方式（オリジナル）計算仕様

```

/* The generator polynomial used for this table is: */
/* x^16+x^12+x^5+x^0 according to CCITT-16 standard. */
/* Binary: 0x1021 */
const uint16_t CRC16_Tab [256]= {
    0x0000, 0x1021, 0x2042, 0x3063, 0x4084, 0x50A5, 0x60C6, 0x70E7,
    0x8108, 0x9129, 0xA14A, 0xB16B, 0xC18C, 0xD1AD, 0xE1CE, 0xF1EF,
    0x1231, 0x0210, 0x3273, 0x2252, 0x52B5, 0x4294, 0x72F7, 0x62D6,
    0x9339, 0x8318, 0xB37B, 0xA35A, 0xD3BD, 0xC39C, 0xF3FF, 0xE3DE,
    0x2462, 0x3443, 0x0420, 0x1401, 0x64E6, 0x74C7, 0x44A4, 0x5485,
    0xA56A, 0xB54B, 0x8528, 0x9509, 0xE5EE, 0xF5CF, 0xC5AC, 0xD58D,
    0x3653, 0x2672, 0x1611, 0x0630, 0x76D7, 0x66F6, 0x5695, 0x46B4,
    0xB75B, 0xA77A, 0x9719, 0x8738, 0xF7DF, 0xE7FE, 0xD79D, 0xC7BC,
    0x48C4, 0x58E5, 0x6886, 0x78A7, 0x0840, 0x1861, 0x2802, 0x3823,
    0xC9CC, 0xD9ED, 0xE98E, 0xF9AF, 0x8948, 0x9969, 0xA90A, 0xB92B,
    0x5AF5, 0x4AD4, 0x7AB7, 0x6A96, 0x1A71, 0x0A50, 0x3A33, 0x2A12,
    0xDBFD, 0xCBDC, 0xFBBF, 0xEB9E, 0x9B79, 0x8B58, 0xBB3B, 0xAB1A,
    0x6CA6, 0x7C87, 0x4CE4, 0x5CC5, 0x2C22, 0x3C03, 0x0C60, 0x1C41,
    0xEDAE, 0xFD8F, 0xCDEC, 0xDDCD, 0xAD2A, 0xBD0B, 0x8D68, 0x9D49,
    0x7E97, 0x6EB6, 0x5ED5, 0x4EF4, 0x3E13, 0x2E32, 0x1E51, 0x0E70,
    0xFF9F, 0xEFBE, 0xDFDD, 0xCFFC, 0xBF1B, 0xAF3A, 0x9F59, 0x8F78,
    0x9188, 0x81A9, 0xB1CA, 0xA1EB, 0xD10C, 0xC12D, 0xF14E, 0xE16F,
    0x1080, 0x00A1, 0x30C2, 0x20E3, 0x5004, 0x4025, 0x7046, 0x6067,
    0x83B9, 0x9398, 0xA3FB, 0xB3DA, 0xC33D, 0xD31C, 0xE37F, 0xF35E,
    0x02B1, 0x1290, 0x22F3, 0x32D2, 0x4235, 0x5214, 0x6277, 0x7256,
    0xB5EA, 0xA5CB, 0x95A8, 0x8589, 0xF56E, 0xE54F, 0xD52C, 0xC50D,
    0x34E2, 0x24C3, 0x14A0, 0x0481, 0x7466, 0x6447, 0x5424, 0x4405,
    0xA7DB, 0xB7FA, 0x8799, 0x97B8, 0xE75F, 0xF77E, 0xC71D, 0xD73C,
    0x26D3, 0x36F2, 0x0691, 0x16B0, 0x6657, 0x7676, 0x4615, 0x5634,
    0xD94C, 0xC96D, 0xF90E, 0xE92F, 0x99C8, 0x89E9, 0xB98A, 0xA9AB,
    0x5844, 0x4865, 0x7806, 0x6827, 0x18C0, 0x08E1, 0x3882, 0x28A3,
    0xCB7D, 0xDB5C, 0xEB3F, 0xFB1E, 0x8BF9, 0x9BD8, 0xABBB, 0xBB9A,
    0x4A75, 0x5A54, 0x6A37, 0x7A16, 0x0AF1, 0x1AD0, 0x2AB3, 0x3A92,
    0xFD2E, 0xED0F, 0xDD6C, 0xCD4D, 0xBDAA, 0xAD8B, 0x9DE8, 0x8DC9,
    0x7C26, 0x6C07, 0x5C64, 0x4C45, 0x3CA2, 0x2C83, 0x1CE0, 0x0CC1,
    0xEF1F, 0xFF3E, 0xCF5D, 0xDF7C, 0xAF9B, 0xBFBA, 0x8FD9, 0x9FF8,
    0x6E17, 0x7E36, 0x4E55, 0x5E74, 0x2E93, 0x3EB2, 0x0ED1, 0x1EF0
};

uint16_t CalcMemoryCRC16 (uint32_t address, uint32_t length)
{
    uint32_t i, rd_ptr;
    uint16_t crc_accum;
    uint8_t byte, data [4];

    crc_accum= 0x0000; /* Init Pattern */
    for (i= 0, rd_ptr= 0; i < length; i++)
    {
        /* Check flash read buffer and fill if needed */
        if (rd_ptr == 0)
        {
            Memory_Read (address, 4, data);
            rd_ptr= 4;
            address+= 4;
        }
        byte= (crc_accum >> 8) ^ data [--rd_ptr];
        crc_accum= (crc_accum << 8) ^ CRC16_Tab [byte];
    }
    return crc_accum;
}

```

図 B.5 16ビットCRC方式計算仕様

## 付録 C ターゲットインタフェースの電気的特性

この章では、ターゲットインタフェースの電気的特性について解説します。

### C.1 絶対最大定格 ( $T_A=0\sim 40^{\circ}\text{C}$ )

端子名	略号	項目または条件	定格	単位
VDD VDD2	—	入力電源電圧	$-0.5\sim +6.8$	V
VPP	$V_O$	出力電圧	$-0.5\sim +13$	V
FLMD0 FLMD1 RESET SI/RxD SO/TxD SCK H/S CLK RFU-1 VDE	$V_I$	入力電圧	$-0.5\sim VDD+0.5\text{ V}^{*1}$	V
VDD VDD2 VPP	$I_O$	出力電流	+500	mA
FLMD0	$I_I$	入力電流 ( $-0.5\text{V}<V_I<VDD+0.5\text{V}$ )	$\pm 20$	mA
FLMD1 RESET SI/RxD SO/TxD SCK H/S CLK	$I_O$	出力電流 ( $-0.3\text{V}<V_O<VDD+0.5\text{V}$ )	$\pm 35$	mA
	$T_A$	動作温度	$0\sim 40$	$^{\circ}\text{C}$
	$T_{\text{stg}}$	保存温度	$-15\sim +60$	$^{\circ}\text{C}$

【注】 \*1 6.8V未満であること。

【注】 各項目のうち1項目でも、また一瞬でも絶対最大定格を越えると、製品の品質を損なう恐れがあります。つまり絶対最大定格とは、製品に物理的な損傷を与えかねない定格値です。必ずこの定格値を越えない状態で、製品をご使用ください。

C.2 DC 特性 ( $T_A=0\sim 40^\circ\text{C}$ )

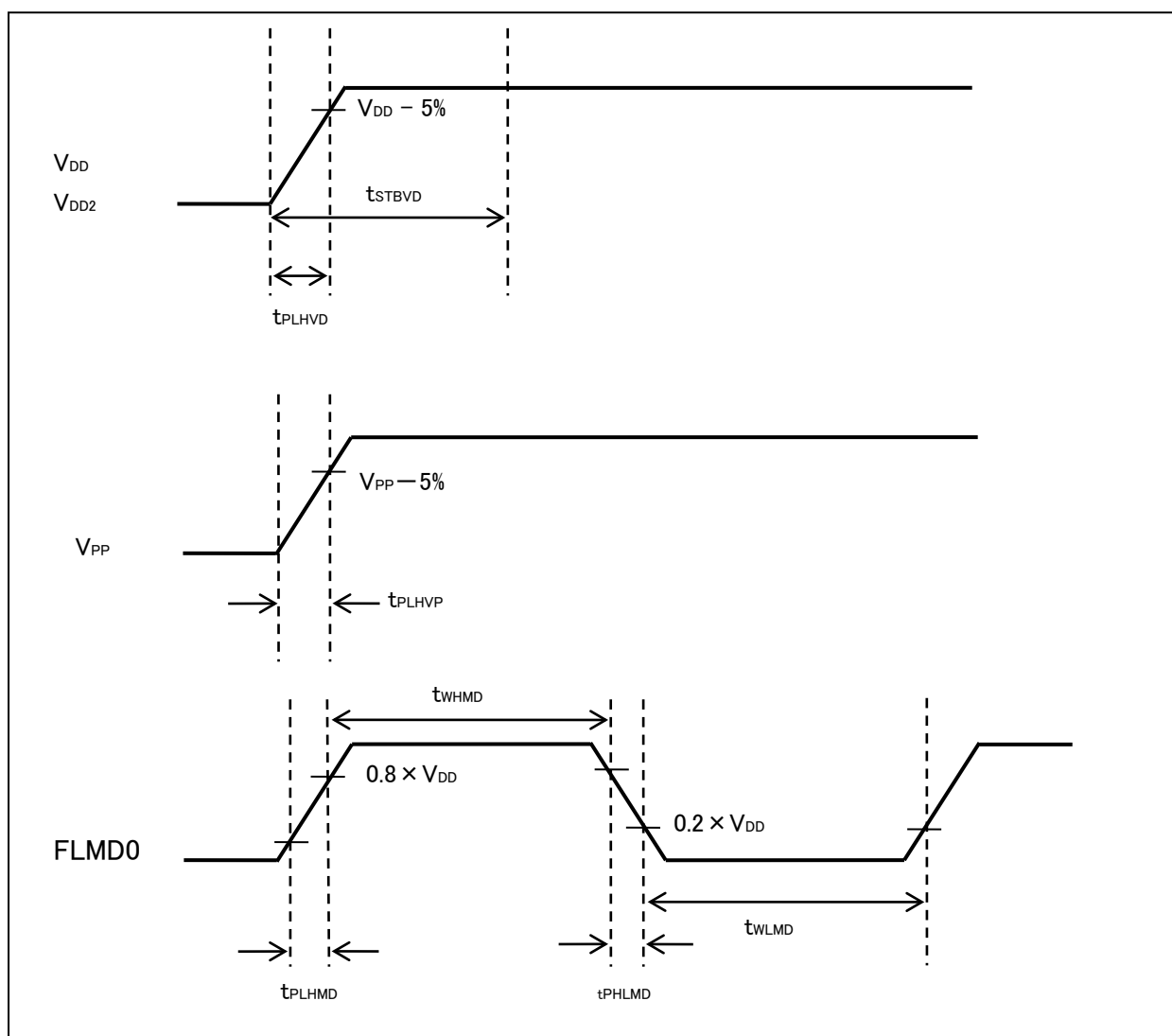
端子名	略号	項目または条件	MIN.	TYP.	MAX.	単位
V <sub>DD</sub>	V <sub>OH</sub>	ハイレベル出力電圧	1.2		5.5	V
V <sub>DD2</sub>		ハイレベル出力電圧精度 (I <sub>OH</sub> =100mA)	V <sub>DD</sub> -5%	V <sub>DD</sub>	V <sub>DD</sub> +5%	V
V <sub>PP</sub>	V <sub>OL</sub>	ロウレベル出力電圧	0		5.5	V
	V <sub>OH</sub>	ハイレベル出力電圧	1.2		12	V
FLMD0	V <sub>OL1</sub>	ロウレベル出力電圧 (I <sub>OL</sub> =100 $\mu$ A)		0	0.2	V
FLMD1	V <sub>OL2</sub>	ロウレベル出力電圧		0.5	0.7	V
RESET		(V <sub>DD</sub> =3.0V, I <sub>OL</sub> =8mA)				
SO/TxD	V <sub>OL3</sub>	ロウレベル出力電圧		0.9	1.1	V
SCK		(V <sub>DD</sub> =4.5V, I <sub>OL</sub> =16mA)				
CLK	V <sub>OH1</sub>	ハイレベル出力電圧 (I <sub>OH</sub> =100 $\mu$ A)	V <sub>DD</sub> -0.2	V <sub>DD</sub>		V
	V <sub>OH2</sub>	ハイレベル出力電圧 (V <sub>DD</sub> =3.0V, I <sub>OH</sub> =8mA)	2.1	2.6		V
	V <sub>OH3</sub>	ハイレベル出力電圧 (V <sub>DD</sub> =4.5V, I <sub>OH</sub> =16mA)	3.1	3.7		V
SI/RxD	V <sub>IL</sub>	ロウレベル入力電圧			V <sub>DD</sub> ×0.30	V
H/S	V <sub>IH</sub>	ハイレベル入力電圧	V <sub>DD</sub> ×0.75			V
V <sub>DD</sub> V <sub>DD2</sub>	I <sub>OH1</sub>	ハイレベル出力電流 (V <sub>DD</sub> =1.2V)			+100	mA
	I <sub>OH2</sub>	ハイレベル出力電流 (V <sub>DD</sub> =3.3V)			+300	mA
	I <sub>OH3</sub>	ハイレベル出力電流 (V <sub>DD</sub> =5.0V)			+350	mA
	I <sub>IH</sub>	ハイレベル入力電流			+10	mA
V <sub>PP</sub>	I <sub>OH</sub>	ハイレベル出力電流			+200	mA
FLMD0	I <sub>OL</sub>	ロウレベル出力電流			-16	mA
FLMD1	I <sub>OH</sub>	ハイレベル出力電流			+16	mA
RESET						
SO/TxD						
SCK						
H/S						
CLK						
SI/RxD	I <sub>LIL</sub>	入力リーク電流 (ロウレベル)			-10	$\mu$ A
H/S	I <sub>LIH</sub>	入力リーク電流 (ハイレベル)			+100	$\mu$ A

C.3 AC 特性 (TA=0~40°C, C=0pF (無負荷状態))

(1)

端子名	略号	項目または条件	MIN.	TYP.	MAX.	単位
V <sub>DD</sub> V <sub>DD2</sub>	t <sub>PLHVD</sub>	立ち上がり時間 (V <sub>DD</sub> =5.0V, I <sub>OH</sub> =200mA)			300	μs
		立ち上がり時間 (V <sub>DD</sub> =3.3V, I <sub>OH</sub> =200mA)			700	μs
	t <sub>STBVD</sub>	V <sub>DD</sub> /V <sub>DD2</sub> 安定時間			200	ms
V <sub>PP</sub>	t <sub>PLHVP</sub>	立ち上がり時間			5	μs
FLMD0	t <sub>PLHMD</sub>	立ち上がり時間			20	ns
	t <sub>PHLMD</sub>	立ち下がり時間			20	ns
	t <sub>WHMD</sub>	ハイレベル幅	*1	50	*1	μs
	t <sub>WLMD</sub>	ロウレベル幅	*1	50	*1	μs

【注】 \*1 MIN/MAX についてはパラメータファイルで規定される (MIN.=1μs, MAX.=999×10<sup>9</sup>μs)



(2)

端子名	略号	項目または条件	MIN.	TYP.	MAX.	単位
RESET	t <sub>PLHRS</sub>	立ち上がり時間 (C=0pF (無負荷状態))			20	ns
	t <sub>DRS</sub>	リセット解除最大遅延時間			*1	ns

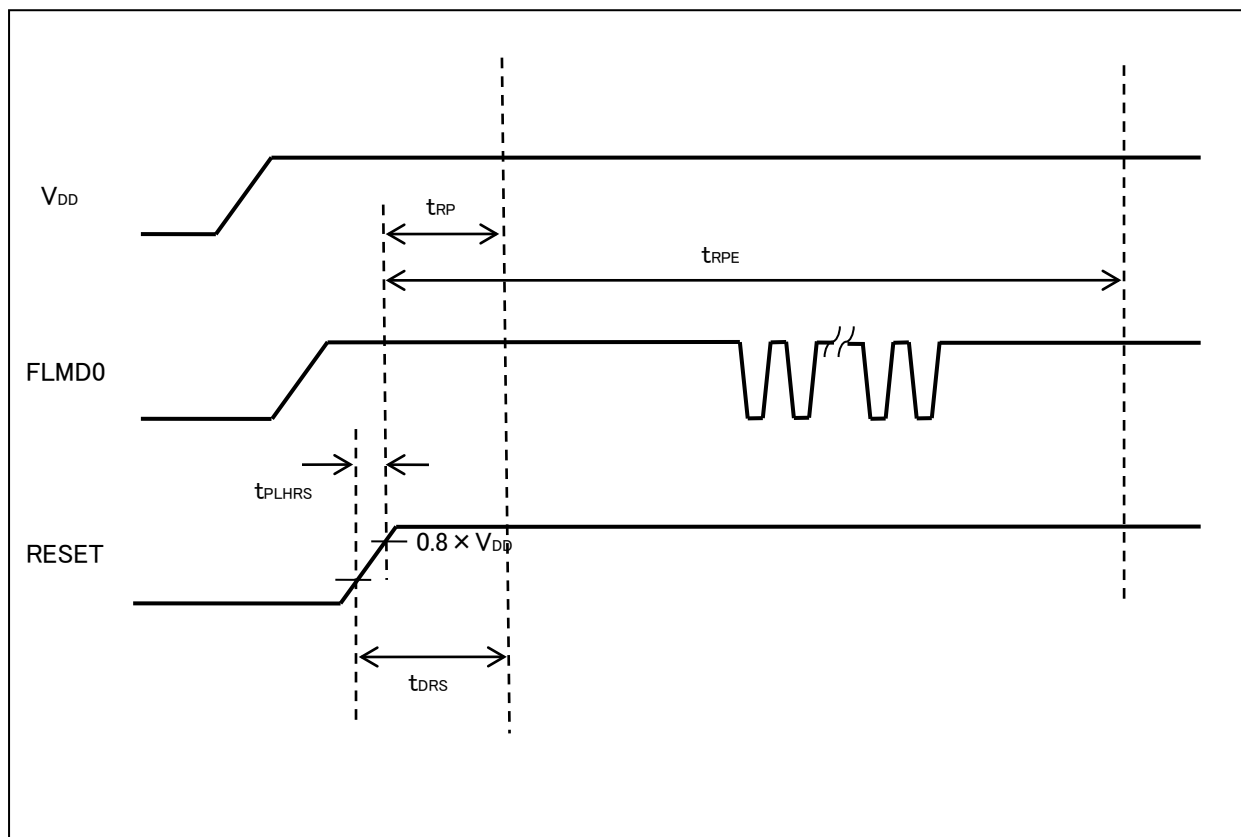
【注】 \*1  $(t_{RPE} - t_{RP}) / 2 - (\text{FLMD0 パルス}) \times 100 \mu\text{s}$

t<sub>RP</sub> : Device firmware FLMD0 Count start time

t<sub>RPE</sub> : Device firmware FLMD0 Count finish time

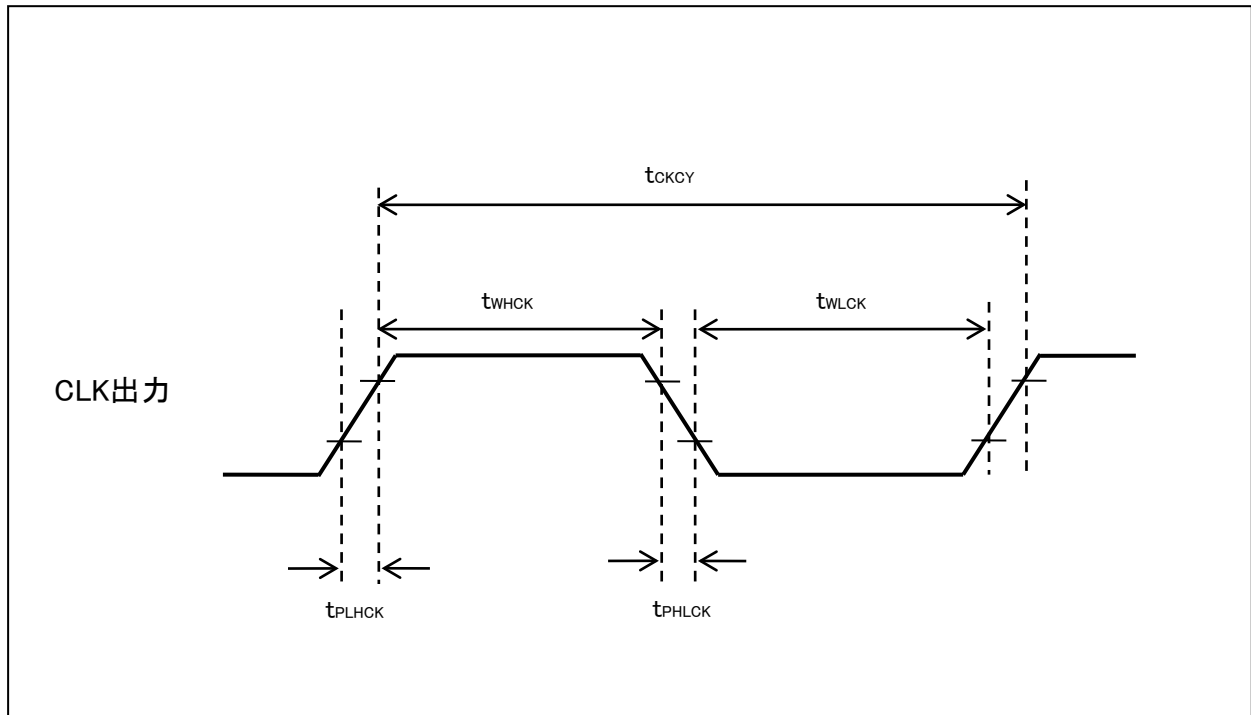
FLMD パルス数は最大で 15 です。

t<sub>RP</sub>, t<sub>RPE</sub>, FLMD0 パルスの特性については、各ターゲットデバイスのマニュアルのパラメータ特性の項目を参照してください。



C.3.1 CLK 出力タイミング ( $T_A=0\sim 40^\circ\text{C}$ ,  $C=0\text{pF}$  (無負荷状態))

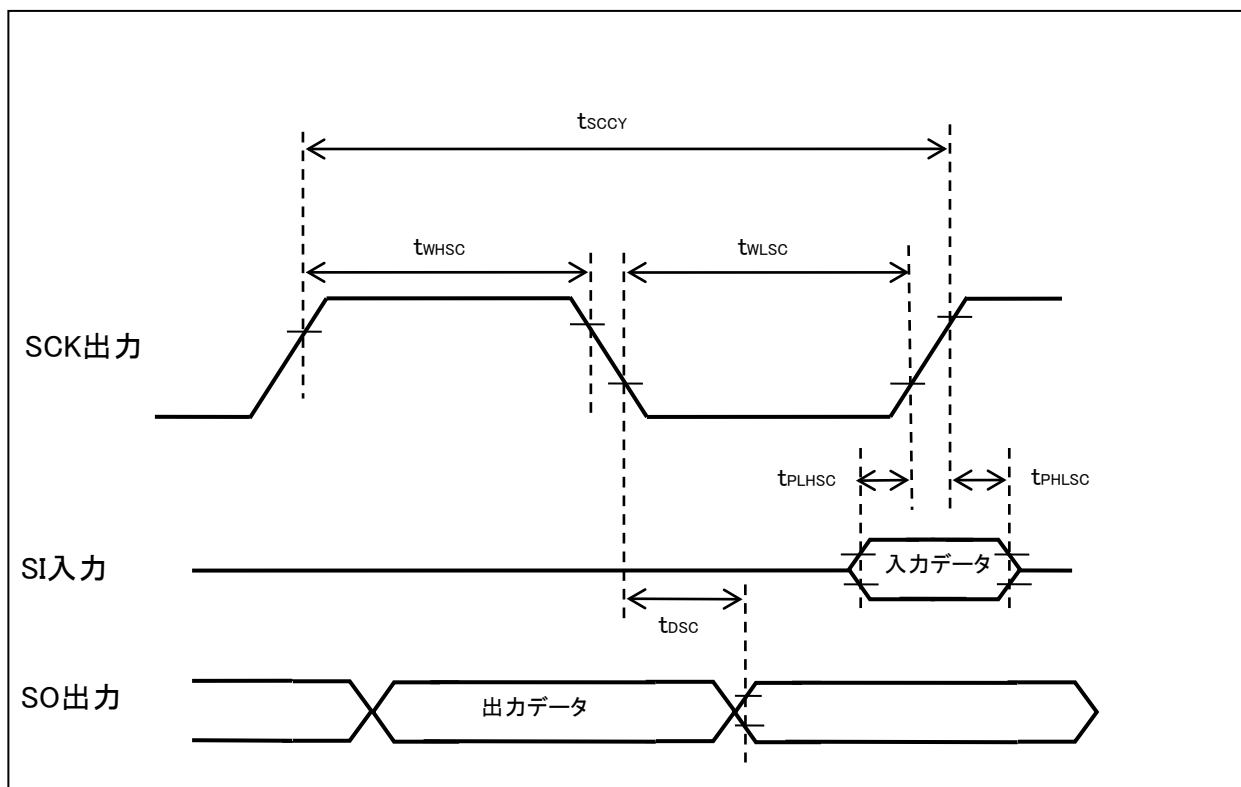
端子名	略号	項目または条件	MIN.	TYP.	MAX.	単位
CLK	t <sub>CKCY</sub>	クロック出力周波数	1		20	MHz
	t <sub>WHCK</sub>	ハイレベル幅	10.0		490	ns
	t <sub>WLCK</sub>	ロウレベル幅	10.0		490	ns
	t <sub>PLHCK</sub>	立ち上がり時間			16	ns
	t <sub>PHLCK</sub>	立ち下がり時間			12	ns





C.3.2 シリアルタイミング (TA=0~40°C, C=0pF (無負荷状態))

端子名	略号	項目または条件	MIN.	TYP.	MAX.	単位
SCK /FCLK SI SO	t <sub>SCCY</sub>	シリアルクロック出力周波数	9.8		5000	kHz
	t <sub>WHSC</sub>	ハイレベル幅	85		50000	ns
	t <sub>WLSC</sub>	ロウレベル幅	85		50000	ns
	t <sub>PLHSC</sub>	SI セットアップ時間 (対 SCK↑)	80			ns
	t <sub>PHLSC</sub>	SI ホールド時間 (対 SCK↑)	0			ns
	t <sub>DSC</sub>	SO 出力遅延時間			20	ns
TxD/FPDR RxD/FPDT H/S		UART 時転送レート	9.6		2000	kbps



## 付録 D リモートインタフェースの電气的特性

この章では、リモートインタフェースの電气的特性について解説します。

D.1 絶対最大定格 ( $T_A=0\sim 40^{\circ}\text{C}$ )

端子名	略号	項目または条件	定格	単位
CONN	$V_O$	出力電圧	$-0.5 \sim +3.6$	V
BUSY	$V_I$	入力電圧	$-0.5 \sim +6.0$	V
PASS	$I_O$	出力電流 ( $0V \leq V_O \leq 3.6V$ )	$\pm 35$	mA
ERROR		出力電流 ( $-0.5V \leq V_O < 0V$ )	-50	mA
CANCEL ENTER NEXT VRF START CLEAR	$I_{IK}$	入力電流 ( $V_I < 0V$ )	-20	mA

【注】 各項目のうち1項目でも、また一瞬でも絶対最大定格を越えると、製品の品質を損なう恐れがあります。つまり絶対最大定格とは、製品に物理的な損傷を与えかねない定格値です。必ずこの定格値を越えない状態で、製品をご使用ください。

D.2 DC 特性 ( $T_A=0\sim 40^{\circ}\text{C}$ ,  $C=0\text{pF}$  (無負荷状態))

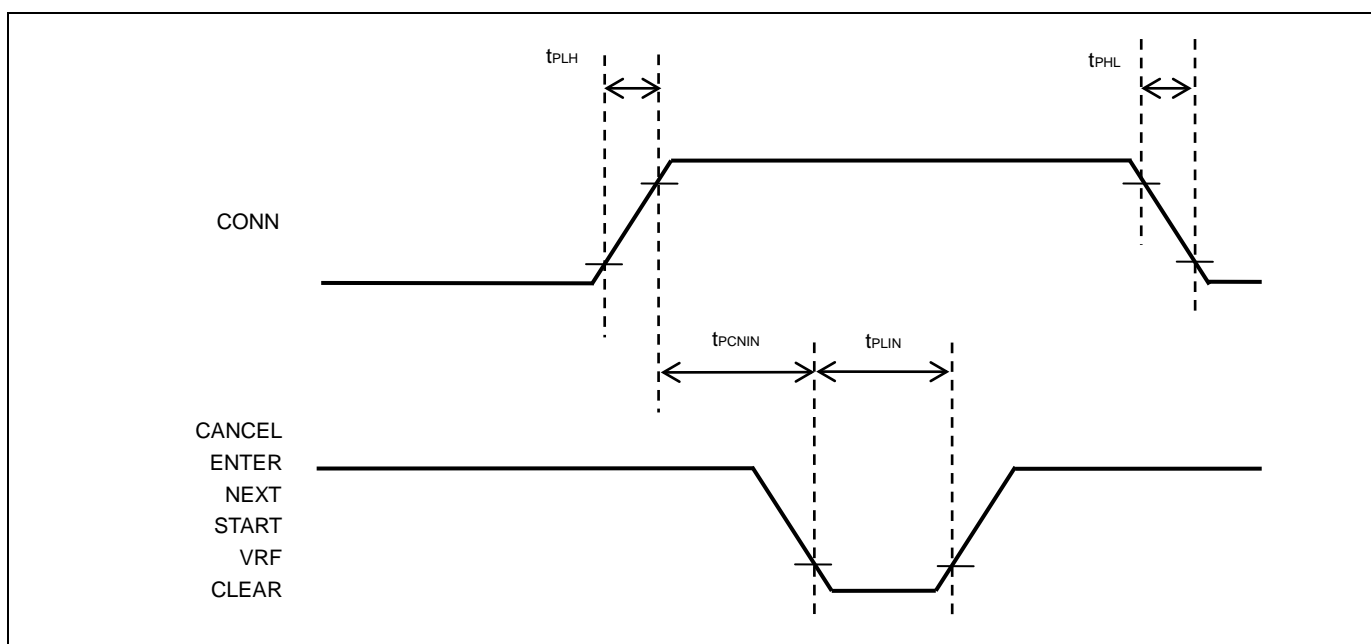
端子名	略号	項目または条件	MIN.	TYP.	MAX.	単位
CONN	$V_{OH}$	ハイレベル出力電圧 ( $I_{OH}=8\text{mA}$ )	2.3	2.9		V
BUSY		ハイレベル出力電圧 ( $I_{OH}=50\mu\text{A}$ )	3.0	3.3		V
PASS	$V_{OL}$	ロウレベル出力電圧 ( $I_{OL}=8\text{mA}$ )		0.5	0.8	V
ERROR		ロウレベル出力電圧 ( $I_{OL}=50\mu\text{A}$ )		0	0.1	V
CANCEL	$V_{IH}$	ハイレベル入力電圧	2.2			V
ENTER NEXT VRF START CLEAR	$V_{IL}$	ロウレベル入力電圧			1.1	V
CONN	$I_{OH}$	ハイレベル出力電流			+8	mA
BUSY PASS ERROR	$I_{OL}$	ロウレベル出力電流			-8	mA
CANCEL ENTER NEXT VRF START CLEAR	$I_I$	入力電流			$\pm 1$	mA

D.3 AC 特性 ( $T_A=0\sim 40^\circ\text{C}$ ,  $C=0\text{pF}$  (無負荷状態))

## D.3.1 通常モード

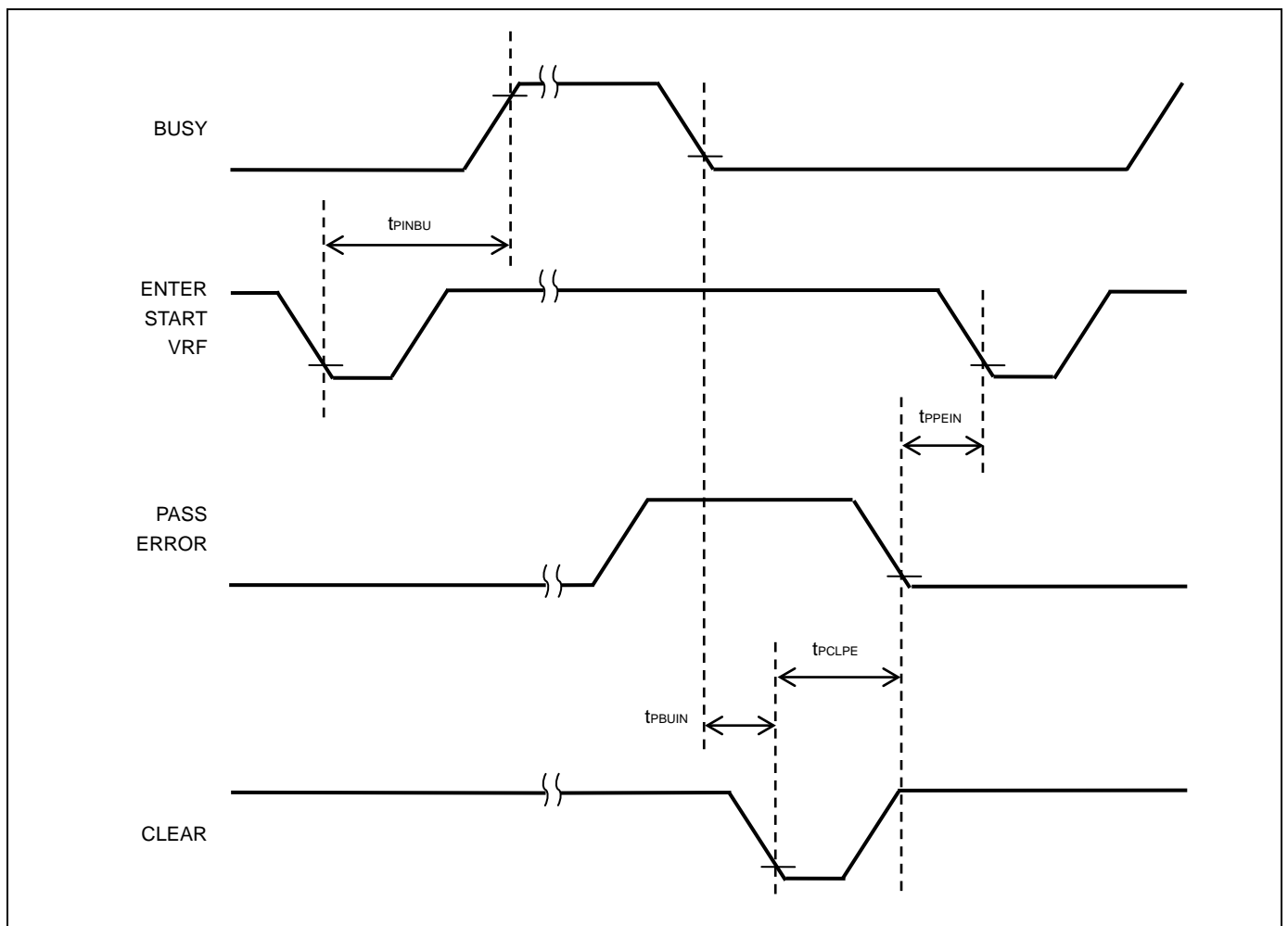
(1)

端子名	略号	項目または条件	MIN.	TYP.	MAX.	単位
CONN	$t_{PLH}$	立ち上がり時間 ( $I_o=8\text{mA}$ )			5	ns
BUSY PASS ERROR	$t_{PHL}$	立ち下がり時間 ( $I_o=8\text{mA}$ )			5	ns
CANCEL ENTER NEXT VRF START CLEAR	$t_{PLIN}$	入力信号のロウレベル幅	50			ms
	$t_{PCNIN}$	CONN 信号の立ち上がりから入力信号受け付けまでの時間	1			ms



(2)

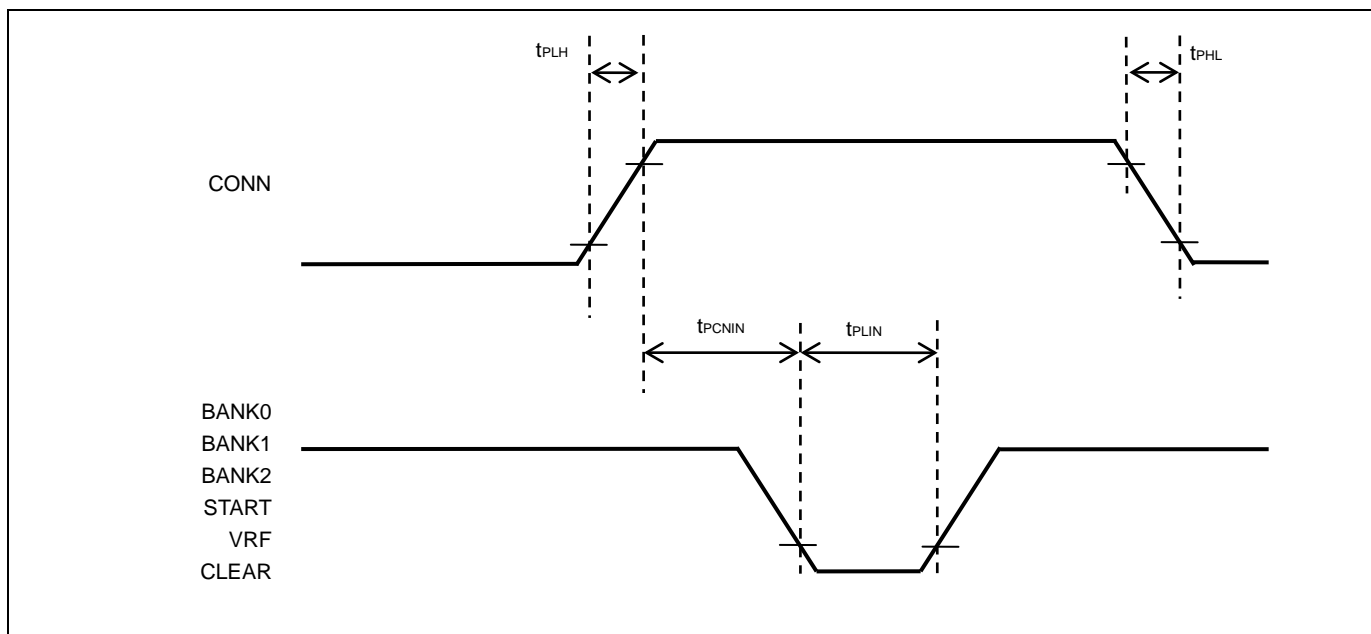
端子名	略号	項目または条件	MIN.	TYP.	MAX.	単位
	t <sub>PINBU</sub>	VRF, START, または ENTER 信号の立ち下がりから BUSY 信号の立ち上がりまでの時間			50	ms
	t <sub>PBUIN</sub>	BUSY 信号の立ち下がりから CLEAR 信号入力可能までの時間	1 (ブザー無効時) 510 (ブザー有効時)			ms
	t <sub>PCLPE</sub>	CLEAR 信号の立下がりから PASS または ERROR 信号の立ち下がりまでの時間			50	ms
	t <sub>PPEIN</sub>	PASS または ERROR 信号の立ち下がりから VRF, START, または ENTER 信号の入力可能までの時間			1	ms



D.3.2 バンクモード

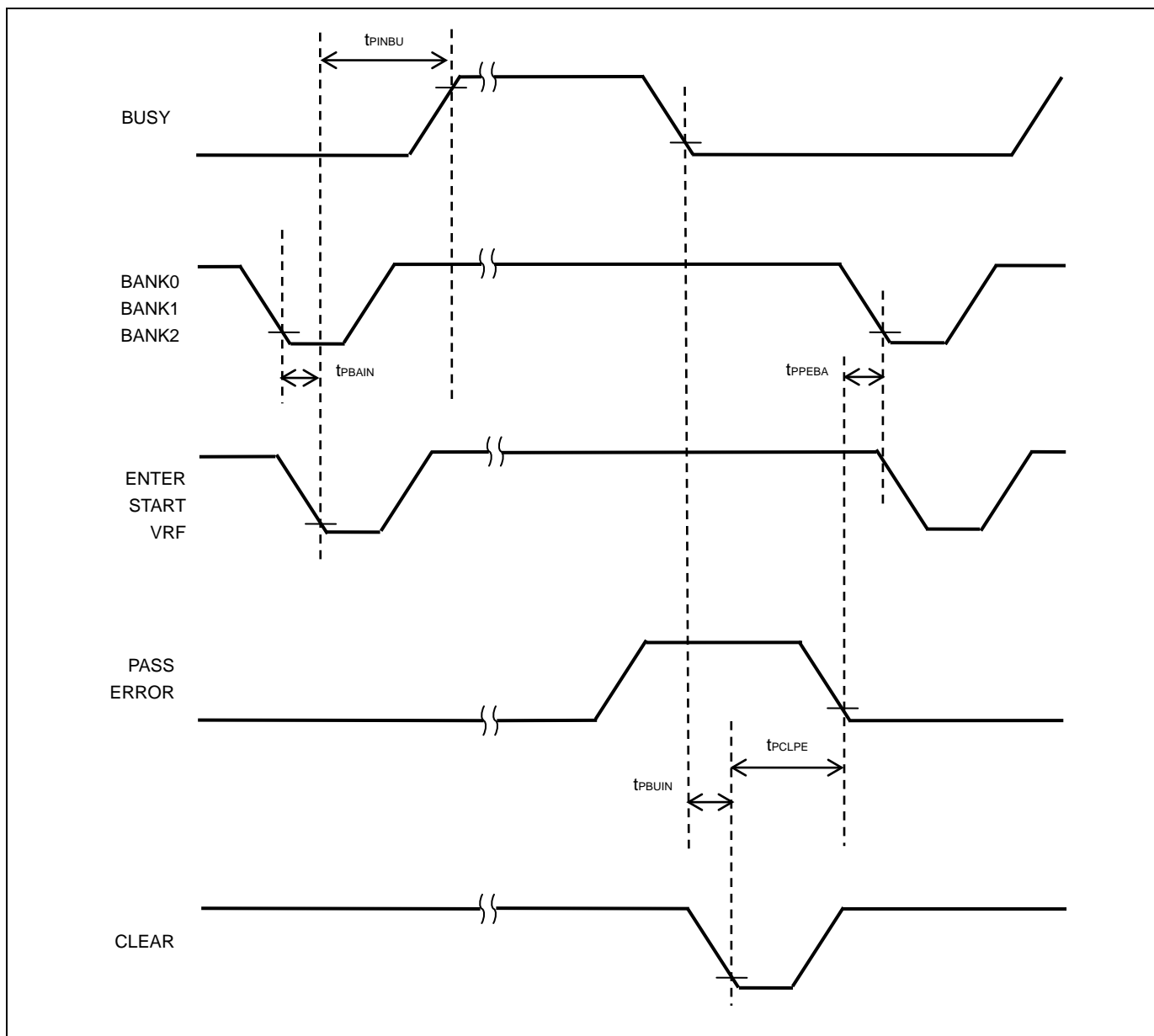
(1)

端子名	略号	項目または条件	MIN.	TYP.	MAX.	単位
CONN BUSY PASS ERROR	t <sub>PLH</sub>	立ち上がり時間 (I <sub>O</sub> =8mA)			5	ns
	t <sub>PHL</sub>	立ち下がり時間 (I <sub>O</sub> =8mA)			5	ns
BANK0 BANK1 BANK2 VRF START CLEAR	t <sub>PLIN</sub>	入力信号のロウレベル幅	50			ms
	t <sub>PCNIN</sub>	CONN 信号の立ち上がりから入力信号受け付けまでの時間	1			ms



(2)

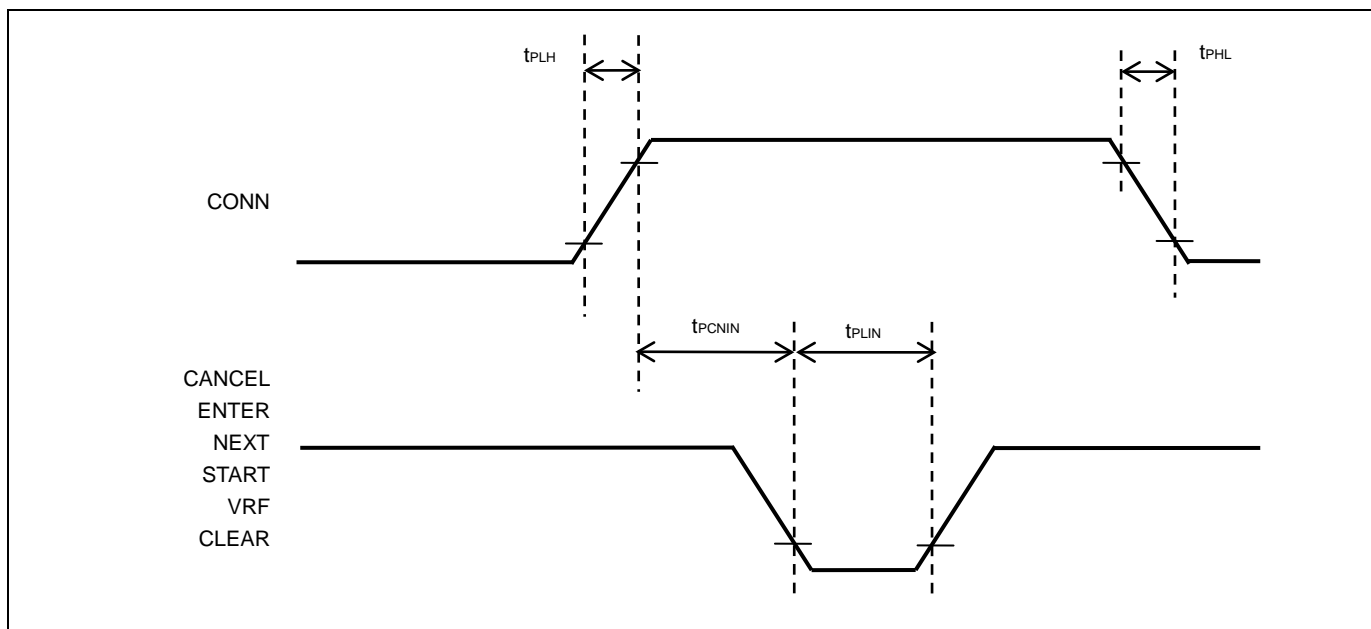
端子名	略号	項目または条件	MIN.	TYP.	MAX.	単位
	t <sub>PBAIN</sub>	BANK 信号の立ち下がりから VRF または START 信号の入力可能までの時間	1			ms
	t <sub>PINBU</sub>	VRF, START, または ENTER 信号の立ち下がりから BUSY 信号の立ち上がりまでの時間			100	ms
	t <sub>PBUIN</sub>	BUSY 信号の立ち下がりから CLEAR 信号入力可能までの時間	5 (ブザー無効時) 510 (ブザー有効時)			ms
	t <sub>PCLPE</sub>	CLEAR 信号の立ち下がりから PASS または ERROR 信号の立ち下がりまでの時間			50	ms
	t <sub>PPEBA</sub>	PASS または ERROR 信号の立ち下がりから BANK 信号の入力可能までの時間	10			ms



D.3.3 シンプルモード

(1)

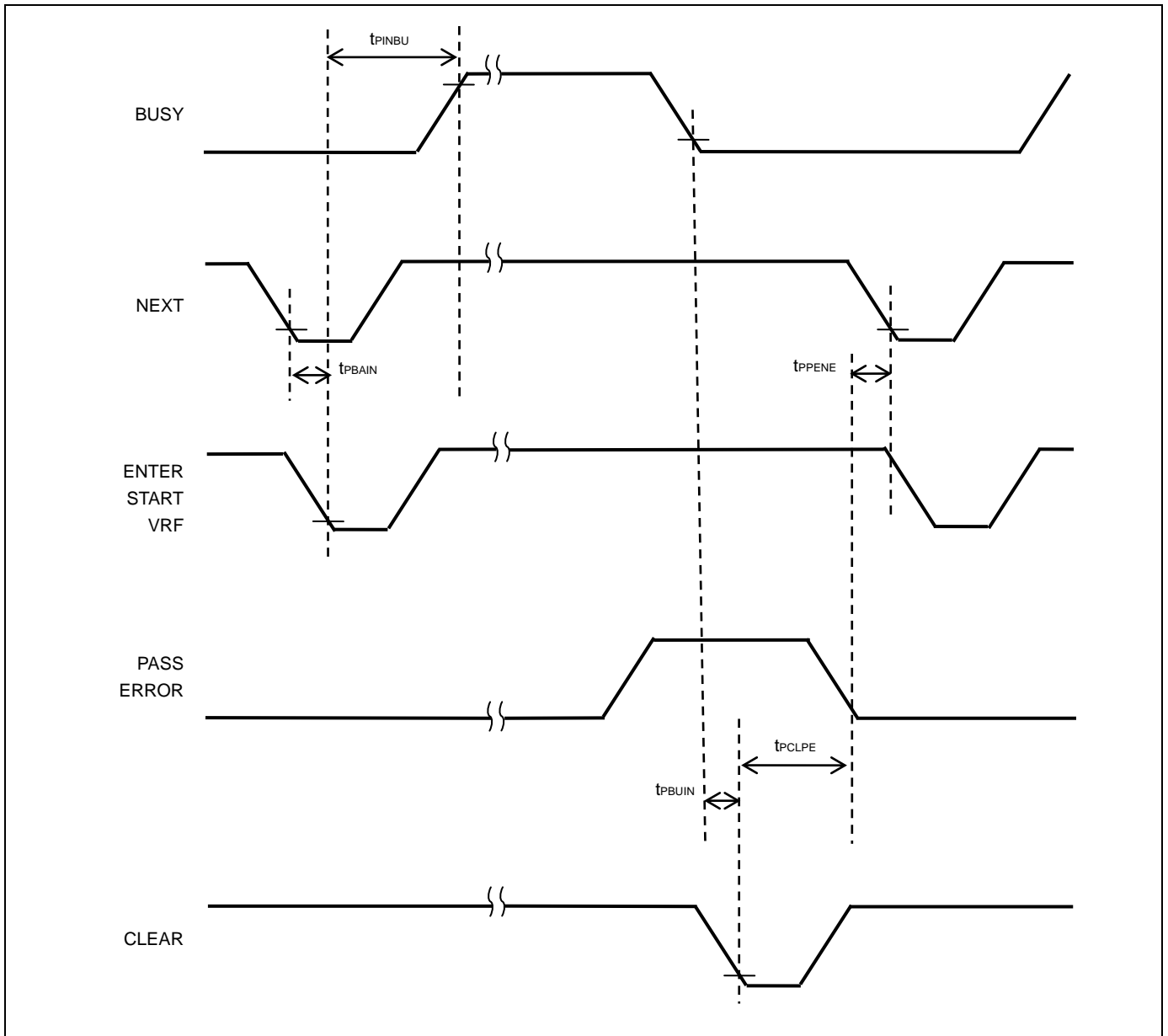
端子名	略号	項目または条件	MIN.	TYP.	MAX.	単位
CONN BUSY PASS ERROR	t <sub>PLH</sub>	立ち上がり時間 (I <sub>O</sub> =8mA)			5	ns
	t <sub>PHL</sub>	立ち下がり時間 (I <sub>O</sub> =8mA)			5	ns
CANCEL ENTER NEXT VRF START CLEAR	t <sub>PLIN</sub>	入力信号のロウレベル幅	50			ms
	t <sub>PCNIN</sub>	CONN 信号の立ち上がりから入力信号受け付けまでの時間	1			ms



(2)

端子名	略号	項目または条件	MIN.	TYP.	MAX.	単位
	tPBAIN	NEXT 信号の立ち下がりから VRF または START 信号の入力可能までの時間	1			ms
	tPINBU	VRF, START, または ENTER 信号の立ち下がりから BUSY 信号の立ち上がりまでの時間 (プログラムエリアを変更してから入力信号を入力した場合)			8	s
		VRF, START または ENTER 信号の立ち下がりから BUSY 信号の立ち上がりまでの時間 (プログラムエリアを変更せずに入力信号を入力した場合)			50	ms
	tPBUIN	BUSY 信号の立ち下がりから CLEAR 信号入力可能までの時間	1 (ブザー無効時) 510 (ブザー有効時)			ms
	tPCLPE	CLEAR 信号の立ち下がりから PASS または ERROR 信号の立ち下がりまでの時間			50	ms
	tPPENE	PASS または ERROR 信号の立ち下がりから NEXT 信号の入力可能までの時間	1			ms





---

PG-FP5 V2.17 ユーザーズマニュアル  
共通編

発行年月日      2019年03月29日 Rev.5.00

発行              ルネサス エレクトロニクス株式会社  
〒135-0061 東京都江東区豊洲 3-2-24 (豊洲フォレシア)

---



ルネサスエレクトロニクス株式会社

営業お問合せ窓口

<http://www.renesas.com>

営業お問合せ窓口の住所は変更になることがあります。最新情報につきましては、弊社ホームページをご覧ください。

ルネサス エレクトロニクス株式会社 〒135-0061 東京都江東区豊洲3-2-24 (豊洲フォレシア)

技術的なお問合せおよび資料のご請求は下記へどうぞ。  
総合お問合せ窓口：<https://www.renesas.com/contact/>

PG-FP5 V2.17

R20UT2922JJ0500