

お客様各位

---

## カタログ等資料中の旧社名の扱いについて

---

2010年4月1日を以ってNECエレクトロニクス株式会社及び株式会社ルネサステクノロジが合併し、両社の全ての事業が当社に承継されております。従いまして、本資料中には旧社名での表記が残っておりますが、当社の資料として有効ですので、ご理解の程宜しくお願い申し上げます。

ルネサスエレクトロニクス ホームページ (<http://www.renesas.com>)

2010年4月1日

ルネサスエレクトロニクス株式会社

【発行】ルネサスエレクトロニクス株式会社 (<http://www.renesas.com>)

【問い合わせ先】 <http://japan.renesas.com/inquiry>

## ご注意書き

1. 本資料に記載されている内容は本資料発行時点のものであり、予告なく変更することがあります。当社製品のご購入およびご使用にあたりましては、事前に当社営業窓口で最新の情報をご確認いただきますとともに、当社ホームページなどを通じて公開される情報に常にご注意ください。
2. 本資料に記載された当社製品および技術情報の使用に関連し発生した第三者の特許権、著作権その他の知的財産権の侵害等に関し、当社は、一切その責任を負いません。当社は、本資料に基づき当社または第三者の特許権、著作権その他の知的財産権を何ら許諾するものではありません。
3. 当社製品を改造、改変、複製等しないでください。
4. 本資料に記載された回路、ソフトウェアおよびこれらに関連する情報は、半導体製品の動作例、応用例を説明するものです。お客様の機器の設計において、回路、ソフトウェアおよびこれらに関連する情報を使用する場合には、お客様の責任において行ってください。これらの使用に起因しお客様または第三者に生じた損害に関し、当社は、一切その責任を負いません。
5. 輸出に際しては、「外国為替及び外国貿易法」その他輸出関連法令を遵守し、かかる法令の定めるところにより必要な手続を行ってください。本資料に記載されている当社製品および技術を大量破壊兵器の開発等の目的、軍事利用の目的その他軍事用途の目的で使用しないでください。また、当社製品および技術を国内外の法令および規則により製造・使用・販売を禁止されている機器に使用することができません。
6. 本資料に記載されている情報は、正確を期すため慎重に作成したのですが、誤りが無いことを保証するものではありません。万一、本資料に記載されている情報の誤りに起因する損害がお客様に生じた場合においても、当社は、一切その責任を負いません。
7. 当社は、当社製品の品質水準を「標準水準」、「高品質水準」および「特定水準」に分類しております。また、各品質水準は、以下に示す用途に製品が使われることを意図しておりますので、当社製品の品質水準をご確認ください。お客様は、当社の文書による事前の承諾を得ることなく、「特定水準」に分類された用途に当社製品を使用することができません。また、お客様は、当社の文書による事前の承諾を得ることなく、意図されていない用途に当社製品を使用することができません。当社の文書による事前の承諾を得ることなく、「特定水準」に分類された用途または意図されていない用途に当社製品を使用したことによりお客様または第三者に生じた損害等に関し、当社は、一切その責任を負いません。なお、当社製品のデータ・シート、データ・ブック等の資料で特に品質水準の表示がない場合は、標準水準製品であることを表します。  
標準水準： コンピュータ、OA 機器、通信機器、計測機器、AV 機器、家電、工作機械、パーソナル機器、産業用ロボット  
高品質水準： 輸送機器（自動車、電車、船舶等）、交通用信号機器、防災・防犯装置、各種安全装置、生命維持を目的として設計されていない医療機器（厚生労働省定義の管理医療機器に相当）  
特定水準： 航空機器、航空宇宙機器、海底中継機器、原子力制御システム、生命維持のための医療機器（生命維持装置、人体に埋め込み使用するもの、治療行為（患部切り出し等）を行うもの、その他直接人命に影響を与えるもの）（厚生労働省定義の高度管理医療機器に相当）またはシステム等
8. 本資料に記載された当社製品のご使用につき、特に、最大定格、動作電源電圧範囲、放熱特性、実装条件その他諸条件につきましては、当社保証範囲内でご使用ください。当社保証範囲を超えて当社製品をご使用された場合の故障および事故につきましては、当社は、一切その責任を負いません。
9. 当社は、当社製品の品質および信頼性の向上に努めておりますが、半導体製品はある確率で故障が発生したり、使用条件によっては誤動作したりする場合があります。また、当社製品は耐放射線設計については行っておりません。当社製品の故障または誤動作が生じた場合も、人身事故、火災事故、社会的損害などを生じさせないようお客様の責任において冗長設計、延焼対策設計、誤動作防止設計等の安全設計およびエージング処理等、機器またはシステムとしての出荷保証をお願いいたします。特に、マイコンソフトウェアは、単独での検証は困難なため、お客様が製造された最終の機器・システムとしての安全検証をお願いいたします。
10. 当社製品の環境適合性等、詳細につきましては製品個別に必ず当社営業窓口までお問合せください。ご使用に際しては、特定の物質の含有・使用を規制する RoHS 指令等、適用される環境関連法令を十分調査のうえ、かかる法令に適合するようご使用ください。お客様がかかる法令を遵守しないことにより生じた損害に関し、当社は、一切その責任を負いません。
11. 本資料の全部または一部を当社の文書による事前の承諾を得ることなく転載または複製することを固くお断りいたします。
12. 本資料に関する詳細についてのお問い合わせその他お気付きの点等がございましたら当社営業窓口までご照会ください。

注 1. 本資料において使用されている「当社」とは、ルネサスエレクトロニクス株式会社およびルネサスエレクトロニクス株式会社とその総株主の議決権の過半数を直接または間接に保有する会社をいいます。

注 2. 本資料において使用されている「当社製品」とは、注 1 において定義された当社の開発、製造製品をいいます。

## 3850グループ(H/A仕様) SINGLE-CHIP 8-BIT CMOS MICROCOMPUTER

RJJ03B0030-0301Z  
Rev.3.01  
2003.06.06

### 3850グループ(H仕様)

#### 概要

3850グループ(H仕様)は、740ファミリコアを採用した8ビットマイクロコンピュータです。

シリアルI/O、8ビットタイマ、A-D変換器を内蔵しており、家電、OA機器に最適です。

#### 特長

|                     |             |
|---------------------|-------------|
| 基本機械語命令 .....       | 71          |
| 命令実行時間 .....        | 0.5 $\mu$ s |
| (最短命令、発振周波数8MHz時)   |             |
| メモリ容量 ROM .....     | 8~32Kバイト    |
| RAM .....           | 512~1024バイト |
| プログラマブル入出力ポート ..... | 34本         |
| 割り込み .....          | 15要因、14ベクタ  |
| タイマ .....           | 8ビット×4      |
| シリアルI/O1 .....      | 8ビット×1      |
| (UART又はクロック同期形)     |             |
| シリアルI/O2 .....      | 8ビット×1      |
| (クロック同期形)           |             |
| PWM .....           | 8ビット×1      |

|                              |                 |
|------------------------------|-----------------|
| A-D変換器 .....                 | 10ビット分解能×5チャンネル |
| クロック発生回路 .....               | 2回路内蔵           |
| (セラミック共振子又は水晶発振子外付け)         |                 |
| ウオッチドッグタイマ .....             | 16ビット×1         |
| 電源電圧                         |                 |
| 高速モード時 .....                 | 4.0~5.5V        |
| (発振周波数8MHz時)                 |                 |
| 中速モード時 .....                 | 2.7~5.5V        |
| (発振周波数8MHz時、中速モード選択時)        |                 |
| 低速モード時 .....                 | 2.7~5.5V        |
| (発振周波数32kHz時)                |                 |
| 消費電力                         |                 |
| 高速モード時 .....                 | 34mW            |
| (発振周波数8MHz時、電源電圧5V)          |                 |
| 低速モード時 M38507F8FP/SP以外 ..... | 60 $\mu$ W      |
| M38507F8/SP .....            | 450 $\mu$ W     |
| (発振周波数32kHz時、電源電圧3V)         |                 |
| 動作周囲温度 .....                 | -20~85          |

#### 応用

OA機器、FA機器、家電、民生機器など

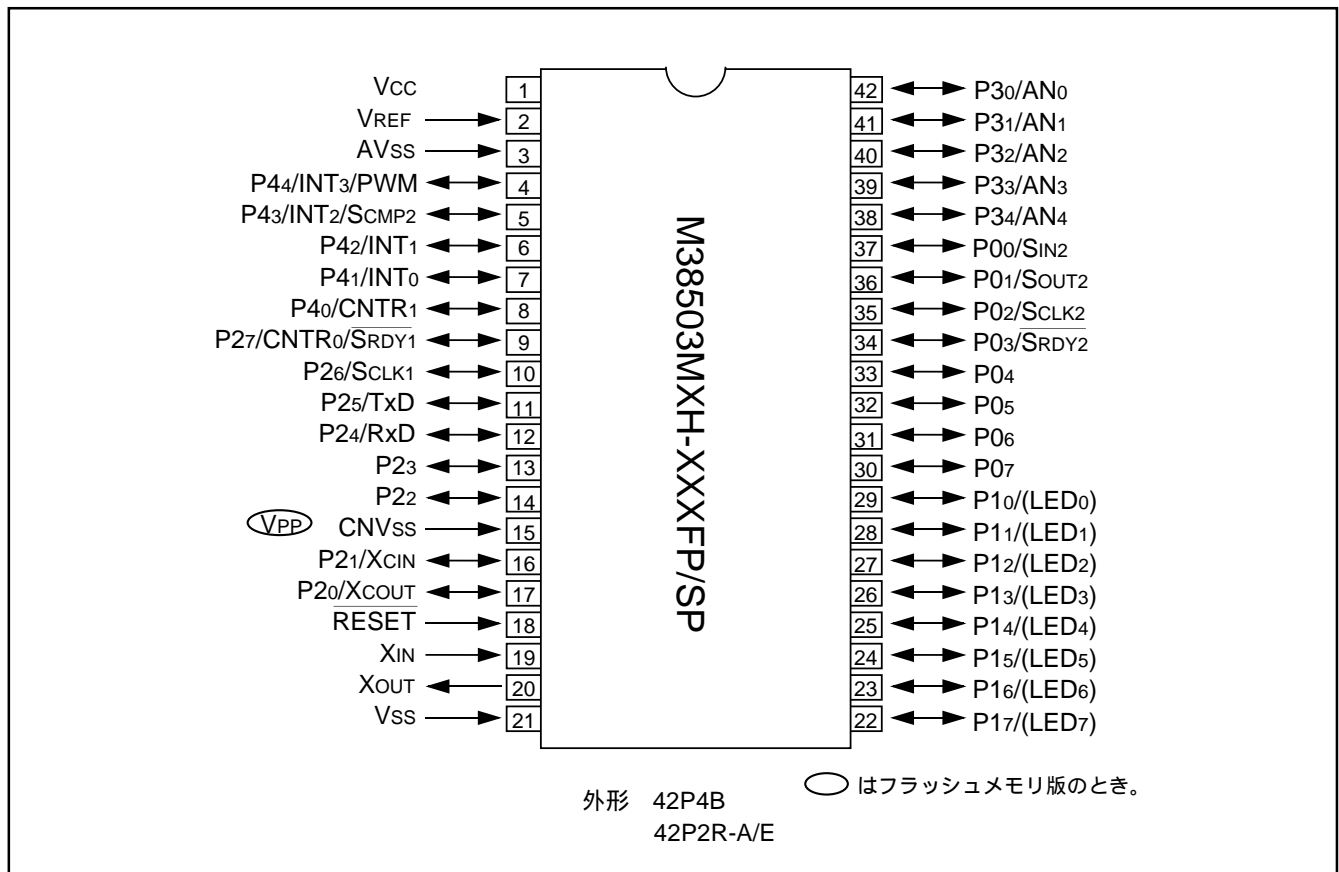


図1. M38503MXH-XXXFP/SPのピン接続図(H仕様)

概要

3850グループ(A仕様)は、740ファミリコアを採用した8ビットマイクロコンピュータです。

シリアルI/O、8ビットタイマ、A-D変換器を内蔵しており、家電、OA機器に最適です。

特長

|                      |              |
|----------------------|--------------|
| 基本機械語命令 .....        | 71           |
| 命令実行時間 .....         | 0.32 $\mu$ s |
| (最短命令、発振周波数12.5MHz時) |              |
| メモリ容量 ROM .....      | 8~16Kバイト     |
| RAM .....            | 512バイト       |
| プログラマブル入出力ポート .....  | 34本          |
| ソフトウェアアプリアップ抵抗 ..... | 内蔵           |
| 割り込み .....           | 15要因、14ベクタ   |
| タイマ .....            | 8ビット×4       |
| シリアルI/O1 .....       | 8ビット×1       |
| (UART又はクロック同期形)      |              |
| シリアルI/O2 .....       | 8ビット×1       |
| (クロック同期形)            |              |
| PWM .....            | 8ビット×1       |

|                              |                 |
|------------------------------|-----------------|
| A-D変換器 .....                 | 10ビット分解能×9チャンネル |
| クロック発生回路 .....               | 2回路内蔵           |
| (セラミック共振子又は水晶発振子外付け)         |                 |
| ウォッチドッグタイマ .....             | 16ビット×1         |
| 電源電圧                         |                 |
| 高速モード時 .....                 | 4.0~5.5V        |
| (発振周波数12.5MHz時)              |                 |
| 高速モード時 .....                 | 2.7~5.5V        |
| (発振周波数6MHz時)                 |                 |
| 中速モード時 .....                 | 2.7~5.5V        |
| (発振周波数12.5MHz時、中速モード選択時)     |                 |
| 低速モード時 .....                 | 2.7~5.5V        |
| (発振周波数32kHz時)                |                 |
| 消費電力                         |                 |
| 高速モード時 M38507F8FP/SP以外 ..... | 32.5mW          |
| M38507F8/SP .....            | 37.5mW          |
| (発振周波数12.5MHz時、電源電圧5V)       |                 |
| 低速モード時 M38507F8FP/SP以外 ..... | 60 $\mu$ W      |
| M38507F8/SP .....            | 450 $\mu$ W     |
| (発振周波数32kHz時、電源電圧3V)         |                 |
| 動作周囲温度 .....                 | -20~85          |

応用

OA機器、FA機器、家電、民生機器など

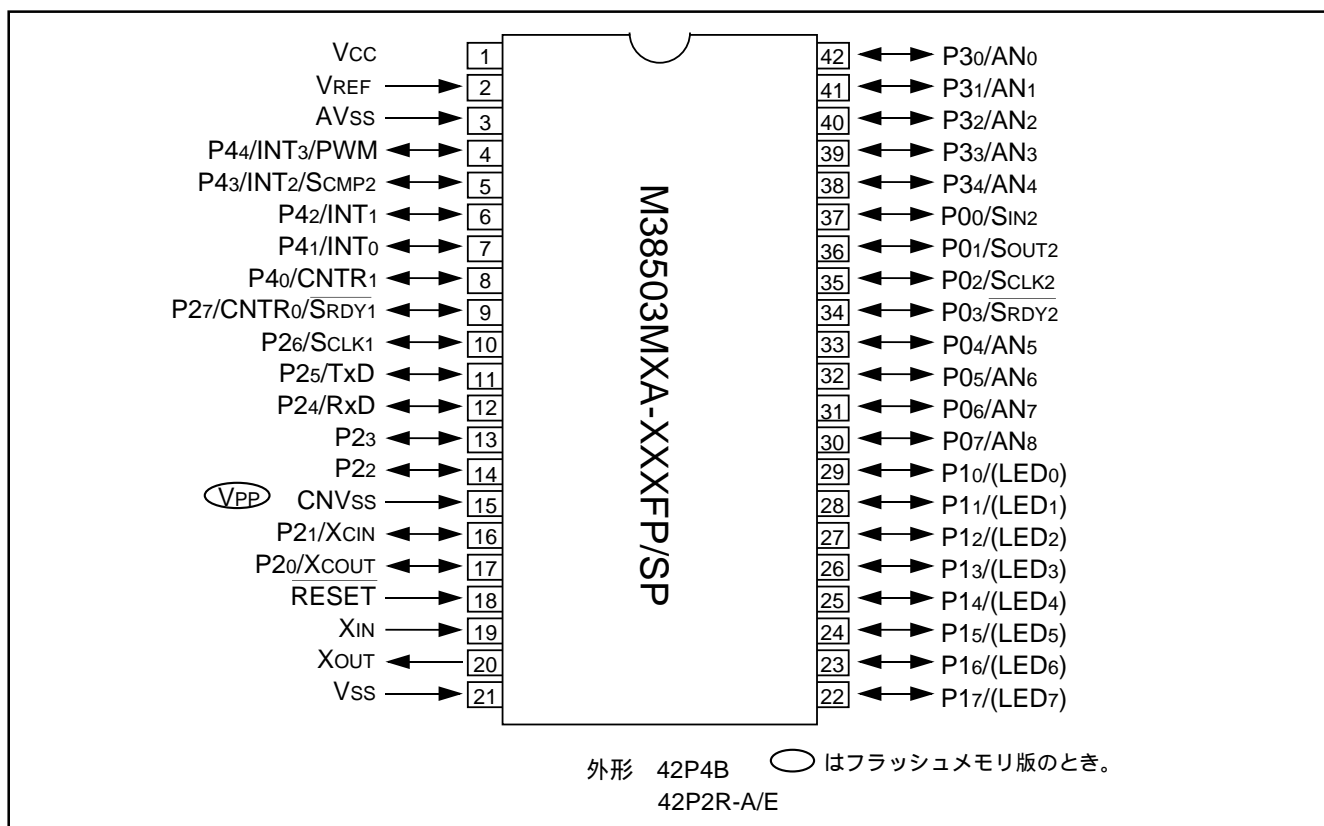


図2 . M38503MXA-XXXXFP/SPのピン接続図(A仕様)

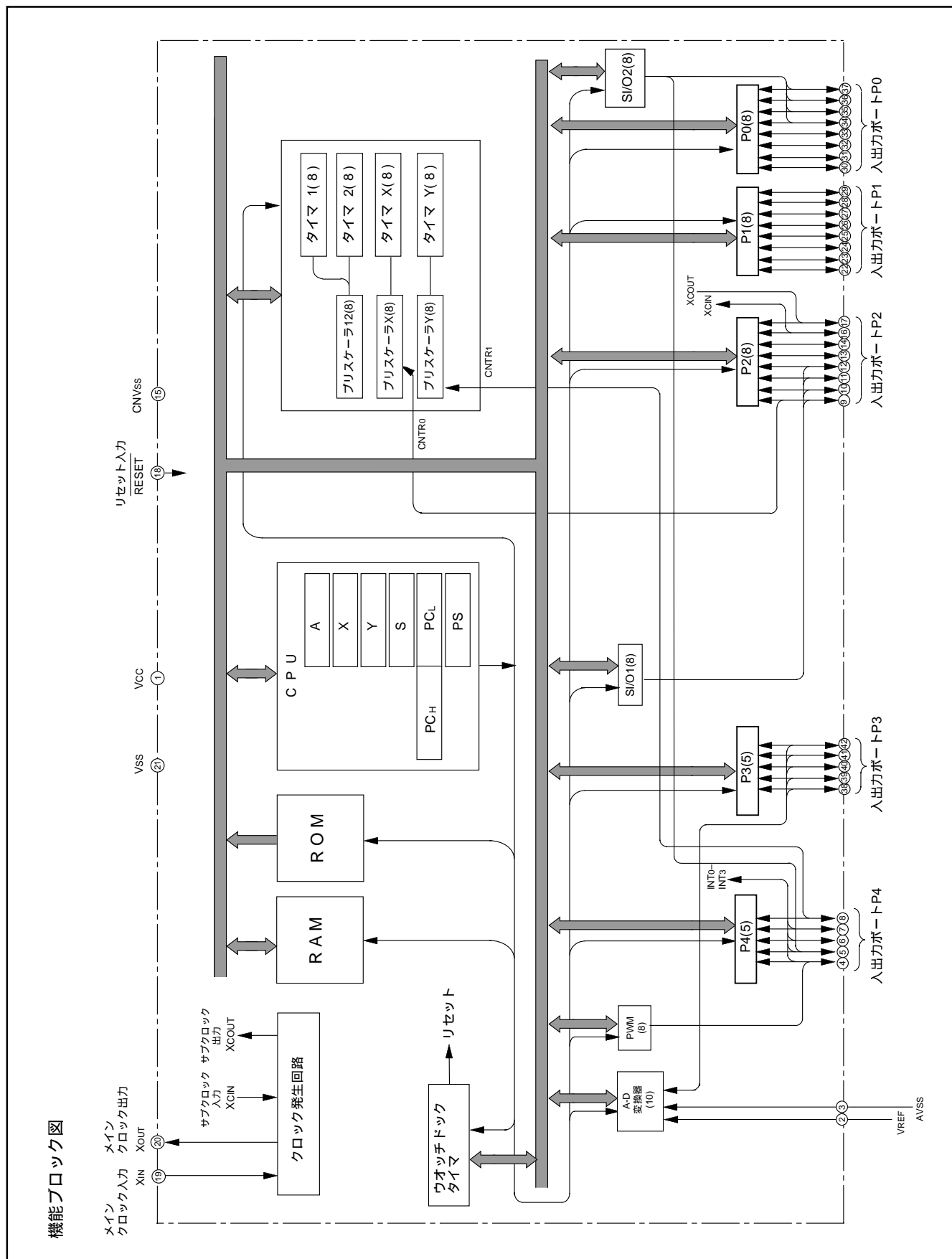


図3. 機能ブロック図(H仕様)

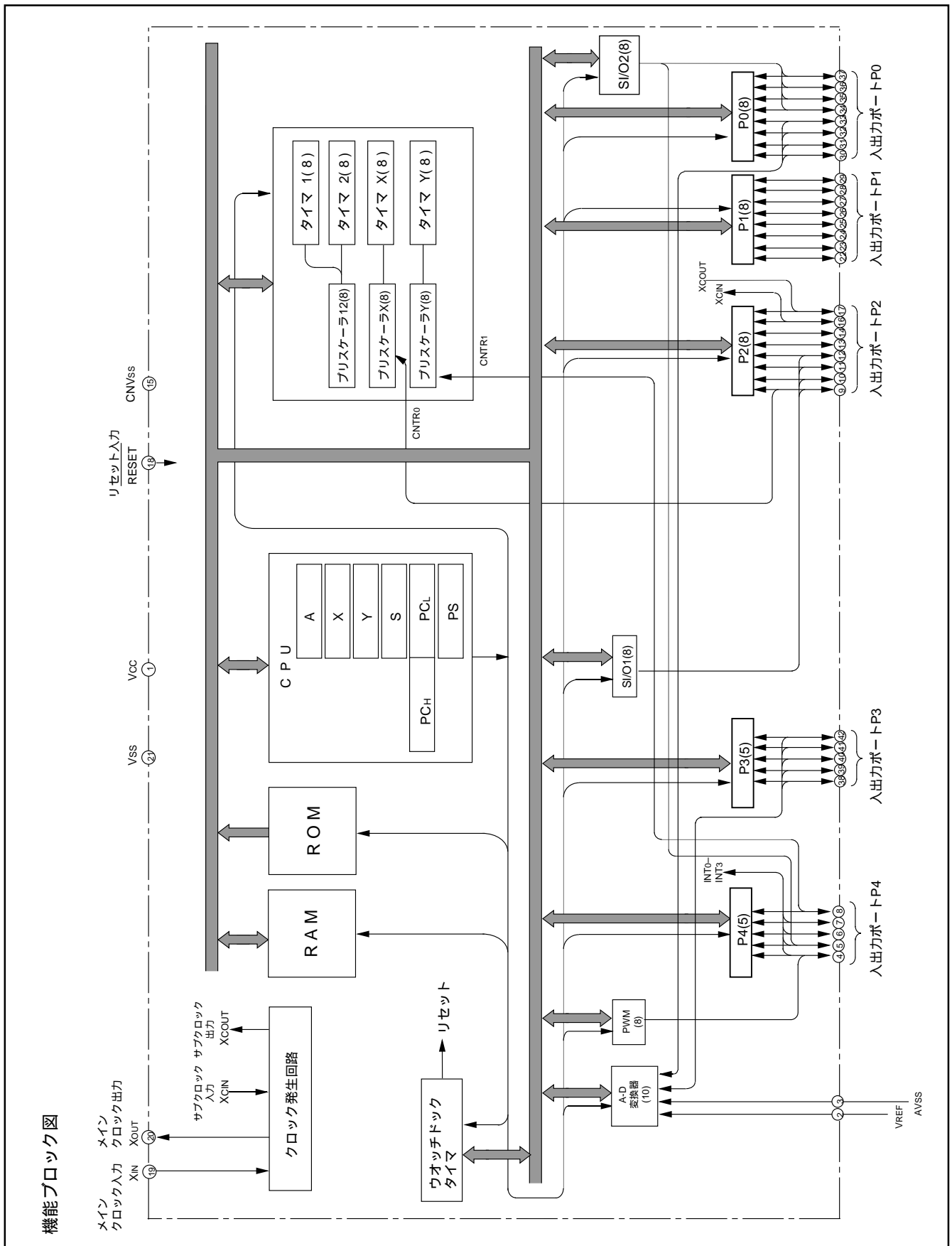


図4. 機能ブロック図(A仕様)

端子の機能説明

表1. 端子の機能説明(H仕様)

| 端子名   | 名称        | 機能   | ポート以外の機能                      |
|---|-----------|--|-------------------------------|
| Vcc,Vss   | 電源入力      | Vccに2.7~5.5V, Vssに0Vを印加します。  |                               |
| CNVss   | CNVss     | チップの動作モードを制御する端子で通常はVssに接続します。   |                               |
| RESET   | リセット入力    | アクティブL'のリセット入力端子です。  |                               |
| XIN   | メインクロック入力 | クロック発生回路の入出力端子で、XINとXOUTの間にセラミック共振子又は水晶共振子を接続します。外部クロック使用時にはクロック発振源をXIN端子に接続し、XOUT端子は開放にします。                                     |                               |
| XOUT  | メインクロック出力 |  |                               |
| P00/SIN2<br>P01/SOUT2<br>P02/SCLK2<br>P03/SRDY2<br>P04~P07                                    | 入出力ポートP0  | 8ビットの入出力ポートです。プログラムにより、ビット単位で入出力の指定が可能です。CMOS入力レベルで、出力形式はCMOS3ステートです。P10~P17の8ビットは、LED駆動出力用の大電流出力が可能です。                          | シリアル/O2機能端子                   |
| P10~P17   |           |  |                               |
| P20/XCOUT<br>P21/XCIN<br>P22<br>P23<br>P24/RxD<br>P25/TxD<br>P26/SCLK1<br>P27/CNTR0/<br>SRDY1 | 入出力ポートP2  | 8ビットの入出力ポートです。プログラムにより、ビット単位で入出力の指定が可能です。入力レベルは、CMOS入力レベルです。出力形式はP20, P21, P24~P27がCMOS3ステートです。<br><br>P22, P23はNチャネルオープンドレインです。 | サブクロック発生入出力端子<br>(共振子を接続します。) |
|   |           |  |                               |
|   |           |  | シリアル/O1機能端子<br>/ タイマX機能端子     |
| P30/AN0~<br>P34/AN4   | 入出力ポートP3  | P0とほぼ同等の機能を持った8ビットの入出力ポートです。CMOS入力レベルで、出力形式はCMOS3ステートです。   | A-D変換器入力端子                    |
| P40/CNTR1<br>P41/INT0<br>P42/INT1<br>P43/INT2/<br>SCMP2<br>P44/INT3/<br>PWM                   | 入出力ポートP4  | P0とほぼ同等の機能を持った8ビットの入出力ポートです。CMOS入力レベルで、出力形式はCMOS3ステートです。   | タイマY機能端子                      |
|   |           |  | 割り込み入力端子                      |
|   |           |  | 割り込み入力端子<br>SCMP2出力端子         |
|   |           |  | 割り込み入力端子<br>PWM出力端子           |

端子の機能説明

表2. 端子の機能説明(A仕様)

| 端子名   | 名称        | 機能   | ポート以外の機能                      |
|---|-----------|--|-------------------------------|
| Vcc,Vss   | 電源入力      | Vccに2.7~5.5V, Vssに0Vを印加します。  |                               |
| CNVss   | CNVss     | チップの動作モードを制御する端子で通常はVssに接続します。   |                               |
| RESET   | リセット入力    | アクティブL'のリセット入力端子です。  |                               |
| XIN   | メインクロック入力 | クロック発生回路の入出力端子で、XINとXOUTの間にセラミック共振子又は水晶共振子を接続します。外部クロック使用時にはクロック発振源をXIN端子に接続し、XOUT端子は開放にします。   |                               |
| XOUT  | メインクロック出力 |  |                               |
| P00/SIN2<br>P01/SOUT2<br>P02/SCLK2<br>P03/SRDY2 | 入出力ポートP0  | 8ビットの入出力ポートです。プログラムにより、ビット単位で入出力の指定が可能です。CMOS入力レベルで、出力形式はCMOS3ステートです。バイト単位でプルアップ制御が可能です。P10~P17の8ビットは、LED駆動出力用の大電流出力が可能です。                             | シリアル/O2機能端子                   |
| P04/AN5~<br>P07/AN8                             |           |  | A-D変換器入力端子                    |
| P10~P17   | 入出力ポートP1  |  |                               |
| P20/XCOUT<br>P21/XCIN                           | 入出力ポートP2  | 8ビットの入出力ポートです。プログラムにより、ビット単位で入出力の指定が可能です。入力レベルは、CMOS入力レベルです。出力形式はP20, P21, P24~P27がCMOS3ステートです。P22, P23はNチャネルオープンドレインです。P22, P23以外はバイト単位でプルアップ制御が可能です。 | サブクロック発生入出力端子<br>(共振子を接続します。) |
| P22<br>P23                                      |           |  | シリアル/O1機能端子                   |
| P24/RxD<br>P25/TxD                              |           |  |                               |
| P26/SCLK1                                       |           |  |                               |
| P27/CNTR0/<br>SRDY1                             |           |  | シリアル/O1機能端子<br>/タイマX機能端子      |
| P30/AN0~<br>P34/AN4                             | 入出力ポートP3  | P0とほぼ同等の機能を持った8ビットの入出力ポートです。CMOS入力レベルで、出力形式はCMOS3ステートです。ビット単位でプルアップ制御が可能です。  | A-D変換器入力端子                    |
| P40/CNTR1                                       | 入出力ポートP4  | P0とほぼ同等の機能を持った8ビットの入出力ポートです。CMOS入力レベルで、出力形式はCMOS3ステートです。ビット単位でプルアップ制御が可能です。  | タイマY機能端子                      |
| P41/INT0<br>P42/INT1                            |           |  | 割り込み入力端子                      |
| P43/INT2/<br>SCMP2                              |           |  | 割り込み入力端子<br>SCMP2出力端子         |
| P44/INT3/<br>PWM                                |           |  | 割り込み入力端子<br>PWM出力端子           |



型名とメモリサイズ・パッケージ

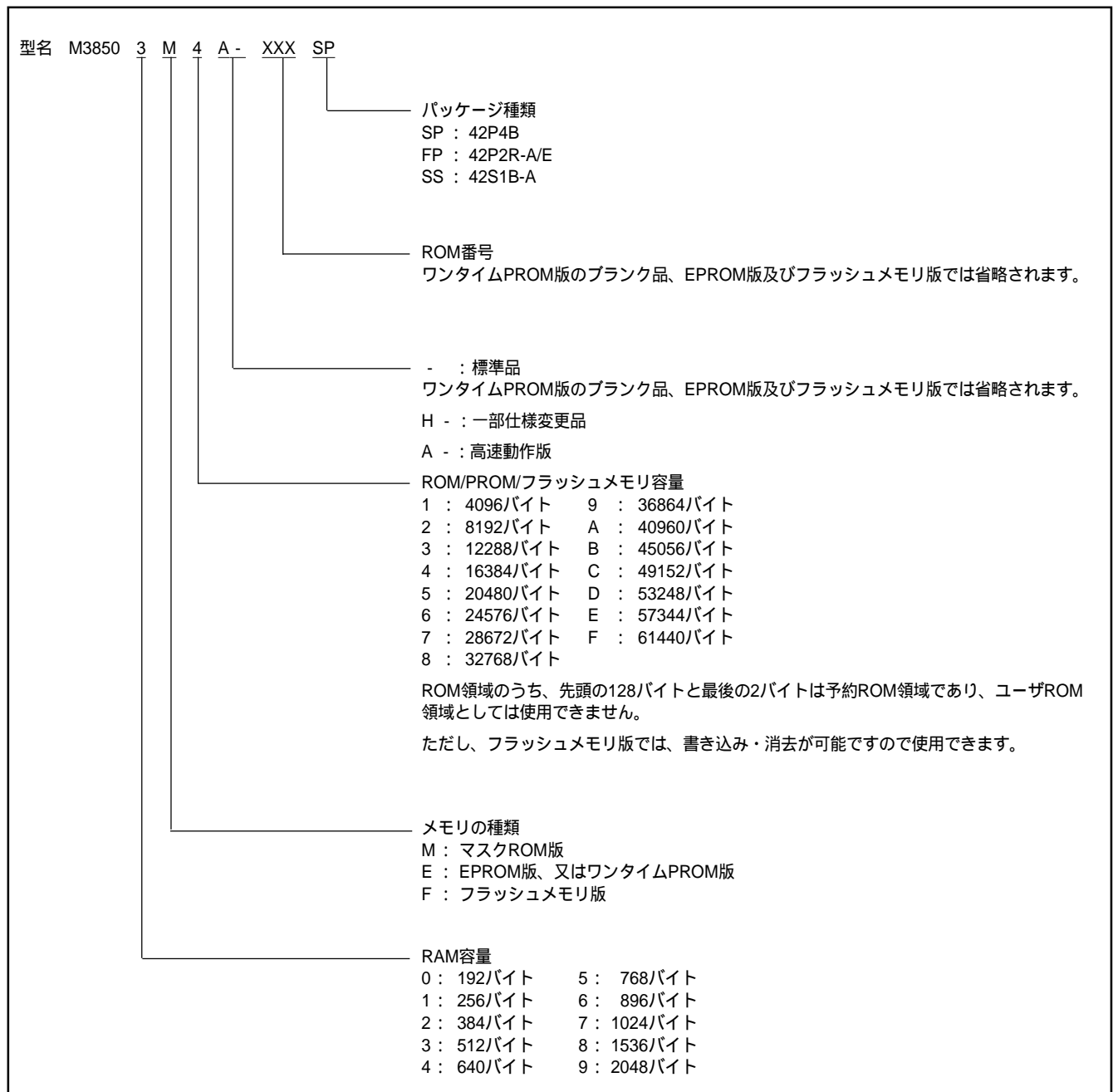


図5. 型名とメモリサイズ・パッケージ

グループ展開

3850グループ(H仕様/A仕様)は次のような展開を計画しています。

メモリの種類

マスクROM版、ワンタイムPROM版、フラッシュメモリ版のサポート

メモリ容量

フラッシュメモリ容量 ..... 32Kバイト  
 マスクROM容量 ..... 8K~32Kバイト(H仕様)  
 8K~16Kバイト(A仕様)  
 RAM容量 ..... 512~1Kバイト(H仕様)  
 512バイト(A仕様)

パッケージ

42P4B ..... 42ピンシュリンクプラスチックモールドDIP  
 42P2R-A/E ..... 42ピンプラスチックモールドSSOP  
 42S1B-A ..... 42ピンシュリンクセラミックDIP(EPROM版)

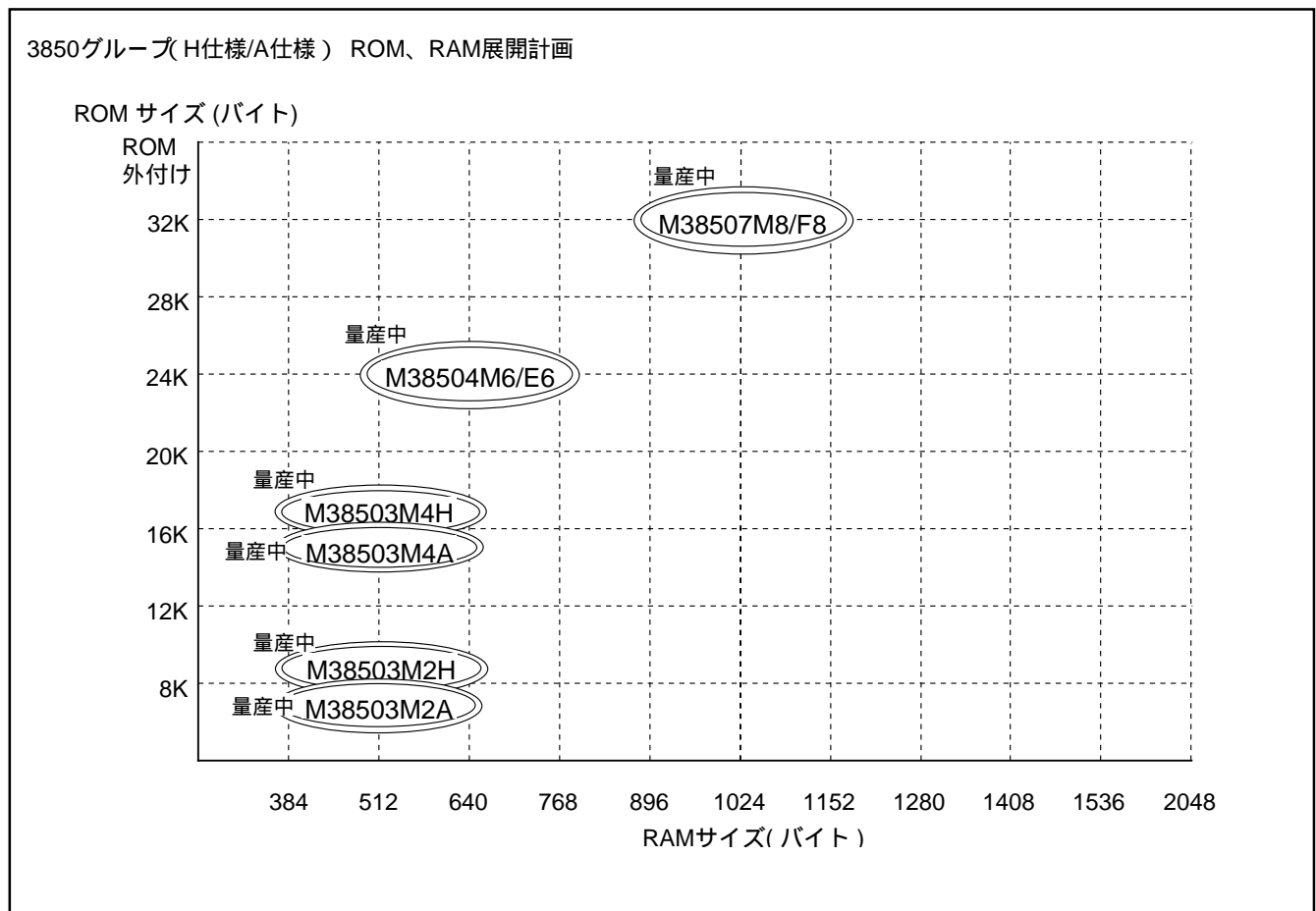


図6. ROM及びRAM展開計画

## 3850グループ(H/A仕様)

現在サポートを行っている製品を下記に示します。

表3. 3850グループ(H仕様)サポート製品一覧

| 製品型名            | ROM容量(バイト)<br>( )内はユーザROM容量 | RAM(バイト) | パッケージ             | 備考                |           |           |
|-----------------|-----------------------------|----------|-------------------|-------------------|-----------|-----------|
| M38503M2H-XXXSP | 8192                        | 512      | 42P4B             | マスクROM版           |           |           |
| M38503M2H-XXXFP | (8062)                      |          | 42P2R-A/E         | マスクROM版           |           |           |
| M38503M4H-XXXSP | 16384                       | 512      | 42P4B             | マスクROM版           |           |           |
| M38503M4H-XXXFP | (16254)                     |          | 42P2R-A/E         | マスクROM版           |           |           |
| M38504M6-XXXSP  | 24576<br>(24446)            | 640      | 42P4B             | マスクROM版           |           |           |
| M38504E6-XXXSP  |                             |          |                   | ワンタイムPROM版        |           |           |
| M38504E6SP      |                             |          | ワンタイムPROM版(ブランク品) |                   |           |           |
| M38504E6SS      |                             |          | 42S1B-A           | EPROM版            |           |           |
| M38504M6-XXXFP  |                             |          | 42P2R-A/E         | マスクROM版           |           |           |
| M38504E6-XXXFP  |                             |          |                   | ワンタイムPROM版        |           |           |
| M38504E6FP      |                             |          |                   | ワンタイムPROM版(ブランク品) |           |           |
| M38507M8-XXXSP  |                             |          | 32768<br>(32638)  | 1024              | 42P4B     | マスクROM版   |
| M38507M8-XXXFP  |                             |          |                   |                   | 42P2R-A/E |           |
| M38507F8SP      |                             |          |                   |                   | 42P4B     | フラッシュメモリ版 |
| M38507F8FP      | 42P2R-A/E                   |          |                   |                   |           |           |

表4. 3850グループ(A仕様)サポート製品一覧

| 製品型名            | ROM容量(バイト)<br>( )内はユーザROM容量 | RAM(バイト) | パッケージ     | 備考        |
|-----------------|-----------------------------|----------|-----------|-----------|
| M38503M2A-XXXSP | 8192                        | 512      | 42P4B     | マスクROM版   |
| M38503M2A-XXXFP | (8062)                      |          | 42P2R-A/E | マスクROM版   |
| M38503M4A-XXXSP | 16384                       | 512      | 42P4B     | マスクROM版   |
| M38503M4A-XXXFP | (16254)                     |          | 42P2R-A/E | マスクROM版   |
| M38507F8SP      | 32768                       | 1024     | 42P4B     | フラッシュメモリ版 |
| M38507F8FP      |                             |          | 42P2R-A/E |           |

表5. 3850グループ(標準品)、3850グループ(H仕様)と3850グループ(A仕様)の相違点

|                   | 3850グループ(標準品)                  | 3850グループ(H仕様)  | 3850グループ(A仕様)  |
|-------------------|--------------------------------|--|--|
| シリアルI/O           | 1本: シリアルI/O<br>(UART又はクロック同期形) | 2本: シリアルI/O1<br>(UART又はクロック同期形)<br>シリアルI/O2<br>(クロック同期形) | 2本: シリアルI/O1<br>(UART又はクロック同期形)<br>シリアルI/O2<br>(クロック同期形) |
| A-D変換器            | 低速モードで動作できない<br>アナログチャンネル5本    | 低速モードで動作可能<br>アナログチャンネル5本                                | 低速モードで動作可能<br>アナログチャンネル9本                                |
| 大電流ポート            | 5本: P13~P17                    | 8本: P10~P17  | 8本: P10~P17  |
| ソフトウェア<br>ブルアップ抵抗 | なし                             | なし   | 内蔵(ポートP0~P4)   |
| 最大動作周波数           | 8MHz                           | 8MHz   | 12.5MHz  |

3850グループ(標準品)、3850グループ(H仕様)及び3850グループ(A仕様)の相違による注意点

(1) 3850グループ(A仕様/H仕様)の絶対最大定格は、電源電圧 $V_{CC} = -0.3 \sim 6.5V$ 、 $CNV_{SS}$ 入力電圧 $V_{I} = -0.3 \sim V_{CC} + 0.3V$ と3850グループ(標準品)と比べ、小さくなっています。

(2) XIN-XOUT、XCIN-XCOUTの発振回路定数が異なる場合があります。

(3) 予約領域、予約ビットには、何もデータを書き込まないでください。(リセット後の状態を変更しないでください。)

(4) CPUモードレジスタのビット3は「1」に固定してください。

(5) 未使用端子の処理を確実に実施してください。

機能ブロック動作説明

中央演算処理装置 (CPU)

3850グループ(H仕様/A仕様)は740ファミリ共通のCPUを持っています。各命令の動作については740ファミリアドレスリングモード及び機械語命令一覧表又は740ファミリソフトウェアマニュアルを参照してください。

品種に依存する命令については以下のとおりです。

1. FST、SLW命令はありません。
2. MUL、DIV命令が使用可能です。
3. WIT命令が使用可能です。
4. STP命令が使用可能です。

中央演算処理装置(CPU)には6個のレジスタがあります。図7にCPUのレジスタ構成を示します。

【アキュムレータ】(A)

アキュムレータは、8ビットのレジスタです。演算、転送などのデータ処理は、このレジスタを中心にして実行されます。

【インデックスレジスタX】(X)

インデックスレジスタXは、8ビットのレジスタです。インデックスアドレッシングモードでは、このレジスタを用いたアドレッシングを行います。

【インデックスレジスタY】(Y)

インデックスレジスタYは、8ビットのレジスタです。インデックスアドレッシングモードでは、このレジスタを用いたアドレッシングを行います。

【スタックポインタ】(S)

スタックポインタは、8ビットのレジスタです。このレジスタは、サブルーチン呼び出し時又は割り込み時に退避するレジスタの格納先(スタック)の先頭番地を示します。

スタック下位8ビットのアドレスは、このレジスタで指定されます。上位8ビットのアドレスは、スタックページ選択ビットの内容により決まります。このビットが“0”の場合、上位8ビットは“0016”となり、“1”の場合は“0116”となります。

スタックへの退避及び復帰動作を図8に示します。ここに示す以外に必要なレジスタは、プログラムで退避してください(表6参照)。

【プログラムカウンタ】(PC)

プログラムカウンタは、PCHとPCLからなる16ビットのカウンタです。PCHとPCLはそれぞれ8ビット構成です。プログラムカウンタは、次に実行すべきプログラムメモリの番地を指定します。

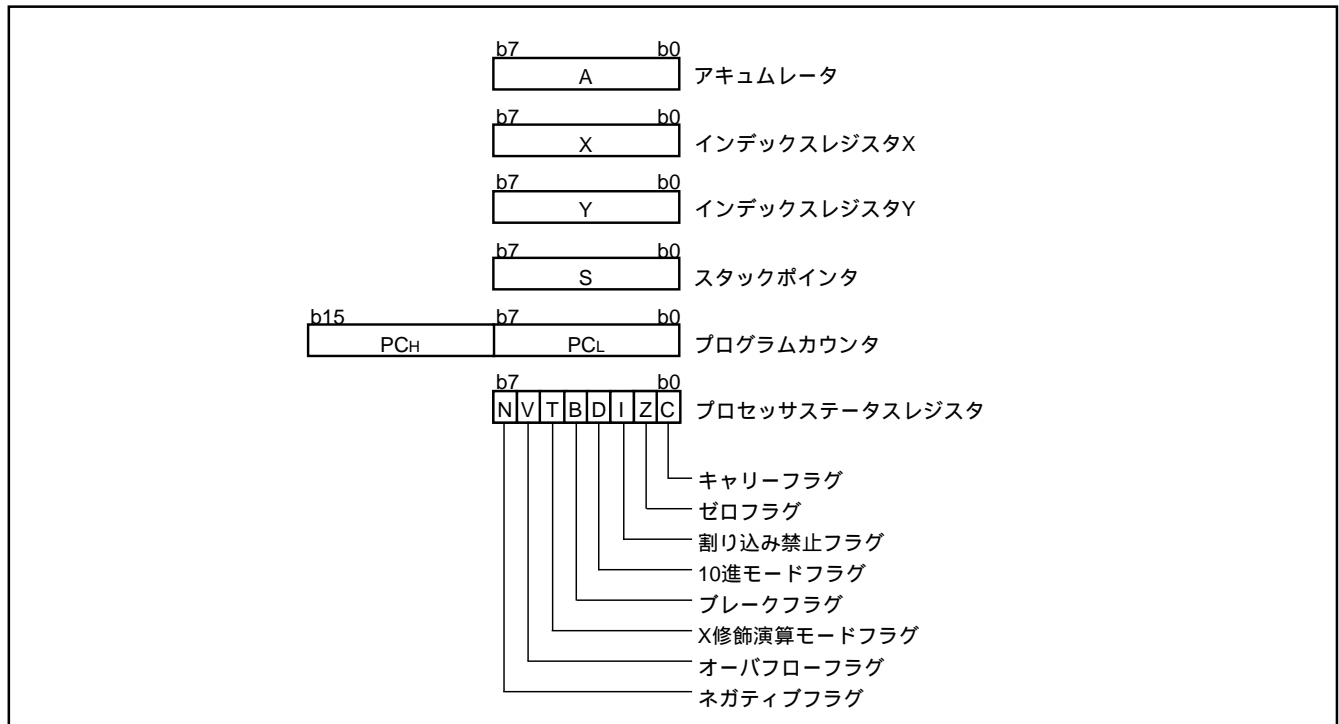


図7. 740ファミリ CPUの構成

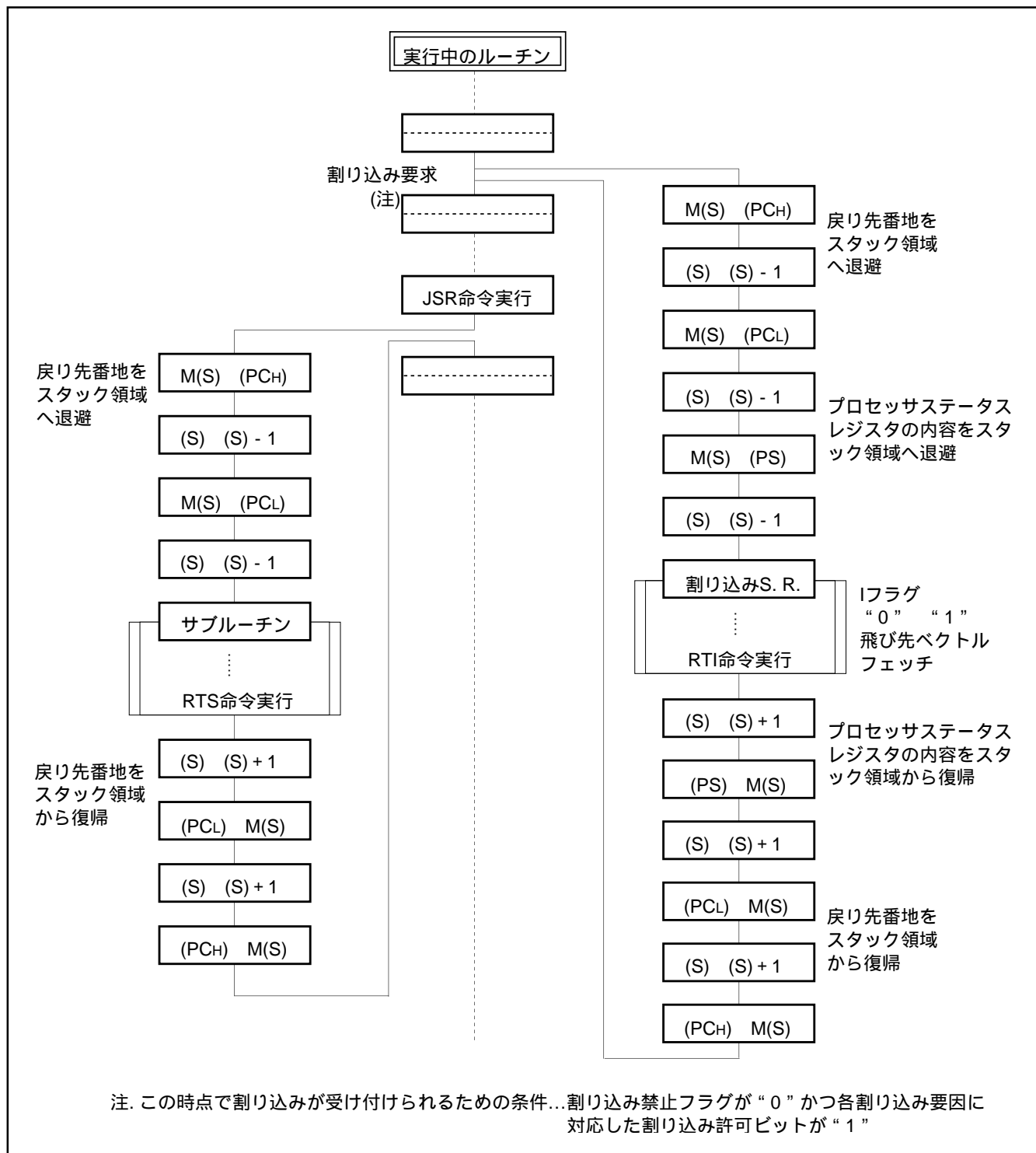


図8 . スタックへの退避及び復帰動作

表6 . アキュムレータとプロセッサステータスレジスタの退避命令及び復帰命令

|                | スタックに退避する命令 | スタックより復帰する命令 |
|----------------|-------------|--------------|
| アキュムレータ        | PHA         | PLA          |
| プロセッサステータスレジスタ | PHP         | PLP          |

## 【プロセッサステータスレジスタ】(PS)

プロセッサステータスレジスタは、8ビットのレジスタで、演算直後の状態を保持する5つのフラグと、MCUの動作を決定する3つのフラグで構成されています。

C、Z、V、Nフラグはブランチ命令のテストに使用できますが、10進モード時はZ、V、Nフラグは無効です。

## ・ビット0：キャリーフラグ(C)

演算処理後の算術論理演算ユニットからのキャリー又はボローを保持します。シフト命令又はローテート命令でも変化します。

## ・ビット1：ゼロフラグ(Z)

演算処理又はデータ転送の結果が“0”のときセットされ、“0”でないときクリアされます。

## ・ビット2：割り込み禁止フラグ(I)

BRK命令を除くすべての割り込みを禁止するためのフラグです。このフラグが“1”のとき、割り込み禁止状態です。

## ・ビット3：10進演算フラグ(D)

加減算を2進で行うか、10進で行うかを定めるフラグです。このフラグが“1”の場合、1語を2桁の10進数として演算を行います。10進補正は自動的に行われますが、10進演算が行えるのはADC命令とSBC命令のみです。

## ・ビット4：ブレイクフラグ(B)

BRK命令で割り込んだかどうかを識別するためのフラグです。BRK命令で割り込んだ場合は自動的にフラグの内容を“1”にして、それ以外の割り込みでは“0”にしてスタックに退避されます。

## ・ビット5：X修飾演算モードフラグ(T)

このフラグが“0”のときは、アキュムレータとメモリ間で演算が行われます。“1”のときはアキュムレータを経由しないで、メモリとメモリ間の直接演算ができます。

## ・ビット6：オーバフローフラグ(V)

このフラグは、1語を符号付き2進数として加減算するとき使用します。加減算の結果が+127又は-128を超える場合にセットされます。またBIT命令を実行した場合、BIT命令が実行されたメモリのビット6がこのフラグに入ります。

## ・ビット7：ネガティブフラグ(N)

演算処理又はデータの転送結果が負のときにセットされます。またBIT命令を実行した場合、BIT命令が実行されたメモリのビット7がこのフラグに入ります。

表7. プロセッサステータスレジスタの各フラグをセット又はクリアする命令

|         | Cフラグ | Zフラグ | Iフラグ | Dフラグ | Bフラグ | Tフラグ | Vフラグ | Nフラグ |
|---------|------|------|------|------|------|------|------|------|
| セットする命令 | SEC  | —    | SEI  | SED  | —    | SET  | —    | —    |
| クリアする命令 | CLC  | —    | CLI  | CLD  | —    | CLT  | CLV  | —    |

【CPUモードレジスタ】 CPUM

CPUモードレジスタには、スタックページ選択のビットや内部システムクロック制御ビットなどが割り当てられています。このレジスタは003B<sub>16</sub>番地に配置されています。

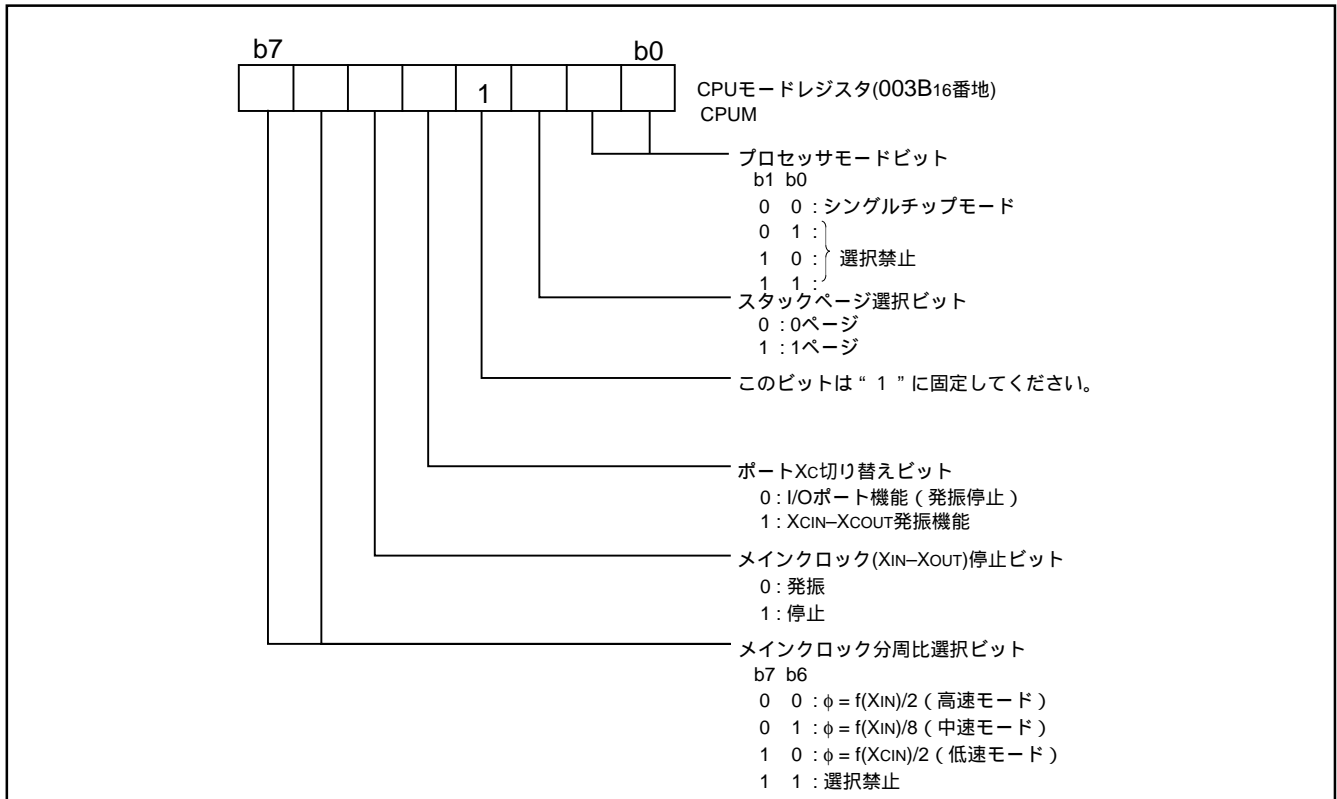


図9 . CPUモードレジスタの構成

メモリ

SFR領域

ゼロページ内にあり、入出力ポート、タイマなどの制御レジスタが配置されています。

RAM

データ格納、サブルーチン呼び出し及び割り込み時のスタックなどに使用します。

ROM

先頭の128バイトと最後の2バイトは、製品検査用の予約領域で、それ以外がユーザ領域です。

割り込みベクトル領域

リセット及び割り込みのベクトル番地格納領域です。

ゼロページ

ゼロページアドレッシングモードを使用することにより、2語でアクセスできる領域です。

スペシャルページ

スペシャルページアドレッシングモードを使用することにより、2語でアクセスできる領域です。

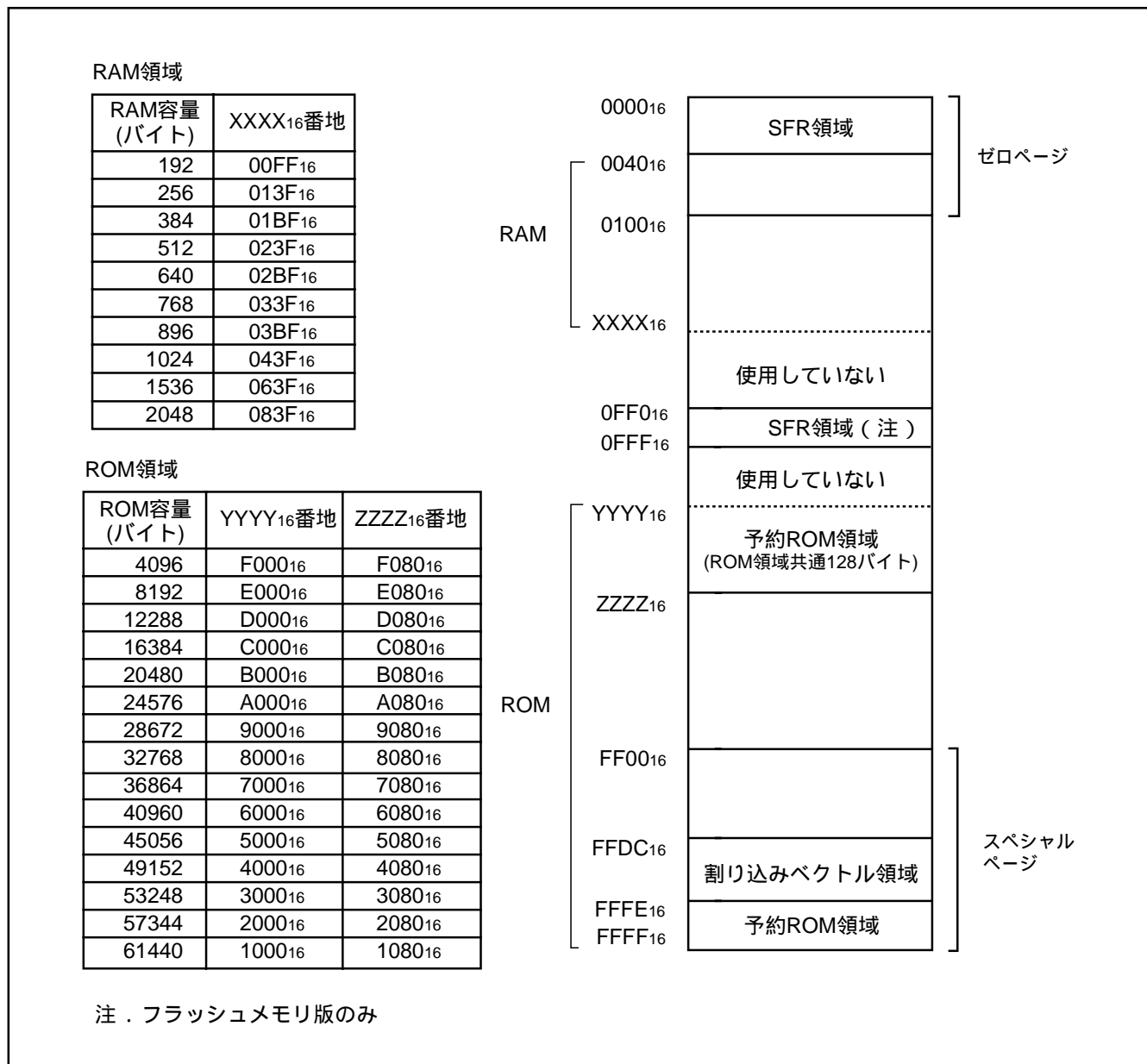


図10. メモリ配置図



|                    |                           |                    |                          |
|--------------------|---------------------------|--------------------|--------------------------|
| 0000 <sub>16</sub> | ポートP0(P0)                 | 0020 <sub>16</sub> | プリスケータ12 (PRE12)         |
| 0001 <sub>16</sub> | ポートP0方向レジスタ (P0D)         | 0021 <sub>16</sub> | タイマ1 (T1)                |
| 0002 <sub>16</sub> | ポートP1(P1)                 | 0022 <sub>16</sub> | タイマ2 (T2)                |
| 0003 <sub>16</sub> | ポートP1方向レジスタ (P1D)         | 0023 <sub>16</sub> | タイマXYモードレジスタ(TM)         |
| 0004 <sub>16</sub> | ポートP2(P2)                 | 0024 <sub>16</sub> | プリスケータX (PREX)           |
| 0005 <sub>16</sub> | ポートP2方向レジスタ (P2D)         | 0025 <sub>16</sub> | タイマX (TX)                |
| 0006 <sub>16</sub> | ポートP3(P3)                 | 0026 <sub>16</sub> | プリスケータY (PREY)           |
| 0007 <sub>16</sub> | ポートP3方向レジスタ (P3D)         | 0027 <sub>16</sub> | タイマY (TY)                |
| 0008 <sub>16</sub> | ポートP4(P4)                 | 0028 <sub>16</sub> | タイマカウントソース設定レジスタ(TCSS)   |
| 0009 <sub>16</sub> | ポートP4方向レジスタ (P4D)         | 0029 <sub>16</sub> |                          |
| 000A <sub>16</sub> |                           | 002A <sub>16</sub> |                          |
| 000B <sub>16</sub> |                           | 002B <sub>16</sub> | 予約 (注)                   |
| 000C <sub>16</sub> |                           | 002C <sub>16</sub> | 予約 (注)                   |
| 000D <sub>16</sub> |                           | 002D <sub>16</sub> | 予約 (注)                   |
| 000E <sub>16</sub> |                           | 002E <sub>16</sub> | 予約 (注)                   |
| 000F <sub>16</sub> |                           | 002F <sub>16</sub> | 予約 (注)                   |
| 0010 <sub>16</sub> |                           | 0030 <sub>16</sub> | 予約 (注)                   |
| 0011 <sub>16</sub> |                           | 0031 <sub>16</sub> | 予約 (注)                   |
| 0012 <sub>16</sub> | 予約 (注)                    | 0032 <sub>16</sub> |                          |
| 0013 <sub>16</sub> | 予約 (注)                    | 0033 <sub>16</sub> |                          |
| 0014 <sub>16</sub> | 予約 (注)                    | 0034 <sub>16</sub> | A-D制御レジスタ(ADCON)         |
| 0015 <sub>16</sub> | シリアルI/O2制御レジスタ1(SIO2CON1) | 0035 <sub>16</sub> | A-D変換下位レジスタ(ADL)         |
| 0016 <sub>16</sub> | シリアルI/O2制御レジスタ2(SIO2CON2) | 0036 <sub>16</sub> | A-D変換上位レジスタ(ADH)         |
| 0017 <sub>16</sub> | シリアルI/O2レジスタ(SIO2)        | 0037 <sub>16</sub> | 予約 (注)                   |
| 0018 <sub>16</sub> | 送信/受信バッファレジスタ(TB/RB)      | 0038 <sub>16</sub> | MISRG                    |
| 0019 <sub>16</sub> | シリアルI/O1ステータスレジスタ(SIOSTS) | 0039 <sub>16</sub> | ウォッチドッグタイマ制御レジスタ(WDTCON) |
| 001A <sub>16</sub> | シリアルI/O1制御レジスタ(SIOCON)    | 003A <sub>16</sub> | 割り込みエッジ選択レジスタ(INTEDGE)   |
| 001B <sub>16</sub> | UART制御レジスタ(UARTCON)       | 003B <sub>16</sub> | CPUモードレジスタ(CPUM)         |
| 001C <sub>16</sub> | ポーレートジェネレータ(BRG)          | 003C <sub>16</sub> | 割り込み要求レジスタ1(IRQ1)        |
| 001D <sub>16</sub> | PWM制御レジスタ(PWMCON)         | 003D <sub>16</sub> | 割り込み要求レジスタ2(IRQ2)        |
| 001E <sub>16</sub> | PWMプリスケータ(PREPWM)         | 003E <sub>16</sub> | 割り込み制御レジスタ1(ICON1)       |
| 001F <sub>16</sub> | PWMレジスタ(PWM)              | 003F <sub>16</sub> | 割り込み制御レジスタ2(ICON2)       |
|                    |                           | 0FFE <sub>16</sub> | フラッシュメモリ制御レジスタ(FMCR)     |

(注) 予約領域のため、何もデータを書き込まないでください。

図11 . SFR(スペシャルファンクションレジスタ)メモリマップ(H仕様)

|                    |                                 |                    |                          |
|--------------------|---------------------------------|--------------------|--------------------------|
| 0000 <sub>16</sub> | ポートP0(P0)                       | 0020 <sub>16</sub> | プリスケーラ12 (PRE12)         |
| 0001 <sub>16</sub> | ポートP0方向レジスタ (P0D)               | 0021 <sub>16</sub> | タイマ1 (T1)                |
| 0002 <sub>16</sub> | ポートP1(P1)                       | 0022 <sub>16</sub> | タイマ2 (T2)                |
| 0003 <sub>16</sub> | ポートP1方向レジスタ (P1D)               | 0023 <sub>16</sub> | タイマXYモードレジスタ(TM)         |
| 0004 <sub>16</sub> | ポートP2(P2)                       | 0024 <sub>16</sub> | プリスケーラX (PREX)           |
| 0005 <sub>16</sub> | ポートP2方向レジスタ (P2D)               | 0025 <sub>16</sub> | タイマX (TX)                |
| 0006 <sub>16</sub> | ポートP3(P3)                       | 0026 <sub>16</sub> | プリスケーラY (PREY)           |
| 0007 <sub>16</sub> | ポートP3方向レジスタ (P3D)               | 0027 <sub>16</sub> | タイマY (TY)                |
| 0008 <sub>16</sub> | ポートP4(P4)                       | 0028 <sub>16</sub> | タイマカウントソース設定レジスタ(TCSS)   |
| 0009 <sub>16</sub> | ポートP4方向レジスタ (P4D)               | 0029 <sub>16</sub> |                          |
| 000A <sub>16</sub> |                                 | 002A <sub>16</sub> |                          |
| 000B <sub>16</sub> |                                 | 002B <sub>16</sub> | 予約 (注)                   |
| 000C <sub>16</sub> |                                 | 002C <sub>16</sub> | 予約 (注)                   |
| 000D <sub>16</sub> |                                 | 002D <sub>16</sub> | 予約 (注)                   |
| 000E <sub>16</sub> |                                 | 002E <sub>16</sub> | 予約 (注)                   |
| 000F <sub>16</sub> |                                 | 002F <sub>16</sub> | 予約 (注)                   |
| 0010 <sub>16</sub> |                                 | 0030 <sub>16</sub> | 予約 (注)                   |
| 0011 <sub>16</sub> |                                 | 0031 <sub>16</sub> | 予約 (注)                   |
| 0012 <sub>16</sub> | ポートP0,P1,P2プルアップ制御レジスタ(PULL012) | 0032 <sub>16</sub> |                          |
| 0013 <sub>16</sub> | ポートP3プルアップ制御レジスタ(PULL3)         | 0033 <sub>16</sub> |                          |
| 0014 <sub>16</sub> | ポートP4プルアップ制御レジスタ(PULL4)         | 0034 <sub>16</sub> | AD制御レジスタ(ADCON)          |
| 0015 <sub>16</sub> | シリアル/O2制御レジスタ1(SIO2CON1)        | 0035 <sub>16</sub> | AD変換下位レジスタ(ADL)          |
| 0016 <sub>16</sub> | シリアル/O2制御レジスタ2(SIO2CON2)        | 0036 <sub>16</sub> | AD変換上位レジスタ(ADH)          |
| 0017 <sub>16</sub> | シリアル/O2レジスタ(SIO2)               | 0037 <sub>16</sub> | AD入力選択レジスタ(ADSEL)        |
| 0018 <sub>16</sub> | 送信/受信バッファレジスタ(TB/RB)            | 0038 <sub>16</sub> | MISRG                    |
| 0019 <sub>16</sub> | シリアル/O1ステータスレジスタ(SIOSTS)        | 0039 <sub>16</sub> | ウォッチドッグタイマ制御レジスタ(WDTCON) |
| 001A <sub>16</sub> | シリアル/O1制御レジスタ(SIOCON)           | 003A <sub>16</sub> | 割り込みエッジ選択レジスタ(INTEDGE)   |
| 001B <sub>16</sub> | UART制御レジスタ(UARTCON)             | 003B <sub>16</sub> | CPUモードレジスタ(CPUM)         |
| 001C <sub>16</sub> | ポーレートジェネレータ(BRG)                | 003C <sub>16</sub> | 割り込み要求レジスタ1(IREQ1)       |
| 001D <sub>16</sub> | PWM制御レジスタ(PWMCON)               | 003D <sub>16</sub> | 割り込み要求レジスタ2(IREQ2)       |
| 001E <sub>16</sub> | PWMプリスケーラ(PREPWM)               | 003E <sub>16</sub> | 割り込み制御レジスタ1(ICON1)       |
| 001F <sub>16</sub> | PWMレジスタ(PWM)                    | 003F <sub>16</sub> | 割り込み制御レジスタ2(ICON2)       |
|                    |                                 | 00FE <sub>16</sub> | フラッシュメモリ制御レジスタ(FMCR)     |

(注) 予約領域のため、何もデータを書き込まないでください。

図12 . SFR(スペシャルファンクションレジスタ)メモリマップ(A仕様)

入出力ポート

入出力ポートは方向レジスタを持っており、入力ポートとして使用するか出力ポートとして使用するかビット単位に設定することが可能です。方向レジスタを“1”にセットするとその端子は出力ポートになります。“0”にクリアすると入力ポートになります。

出力ポートに設定されている端子から読み込んだ場合は、端子の値ではなくポートラッチの内容が読み込まれます。入力ポートに設定されている端子はフローティングとなり、端子の値を読み込むことができます。書き込んだ場合はポートラッチに書き込まれますが、端子はフローティングのままです。

表8 . 入出力ポートの機能一覧(H仕様)

| 端子名   | 名称    | 入出力          | 入出力形式                        | ポート以外の機能                  | 関連するSFR                                | 図番   |
|---|-------|--------------|------------------------------|---------------------------|--|------|
| P00/SIN2<br>P01/SOUT2<br>P02/SCLK2<br>P03/SRDY2 | ポートP0 | 入出力<br>ビット単位 | CMOS入力レベル<br>CMOS3ステート出力     | シリアル/O2機能入出力              | シリアル/O2制御<br>レジスタ                      | (1)  |
|   |       |              |                              |                           |  | (2)  |
| P04 ~ P07                                       |       |              |                              |                           |  | (3)  |
|   |       |              |                              |                           |  | (4)  |
| P04 ~ P07                                       |       |              |                              |                           |  | (5)  |
| P10 ~ P17                                       | ポートP1 |              |                              |                           |  |      |
| P20/XCOUT<br>P21/XCIN                           | ポートP2 |              |                              | サブクロック発振回路                | CPUモードレジスタ                             | (6)  |
|   |       |              |                              |                           |  | (7)  |
| P22<br>P23                                      |       |              | CMOS入力レベル<br>Nチャネルオープンドレイン出力 |                           |  | (8)  |
| P24/RxD<br>P25/TxD<br>P26/SCLK1                 |       |              | CMOS入力レベル<br>CMOS3ステート出力     | シリアル/O1機能入出力              | シリアル/O1制御<br>レジスタ                      | (9)  |
|   |       |              |                              |                           |  | (10) |
|   |       |              |                              |                           |  | (11) |
| P27/CNTR0/<br>SRDY1                             |       |              |                              | シリアル/O1機能入出力<br>タイマX機能入出力 | シリアル/O1制御<br>レジスタ<br>タイマXYモードレジ<br>スタ  | (12) |
| P30/AN0 ~<br>P34/AN4                            | ポートP3 |              |                              | A-D変換入力                   | A-D制御レジスタ                              | (13) |
| P40/CNTR1                                       | ポートP4 |              |                              | タイマY機能入出力                 | タイマXYモードレジ<br>スタ                       | (14) |
|   |       |              |                              |                           |  |      |
| P41/INT0<br>P42/INT1                            |       |              |                              | 外部割り込み入力                  | 割り込みエッジ選択<br>レジスタ                      | (15) |
| P43/INT2/<br>SCMP2                              |       |              |                              | 外部割り込み入力<br>SCMP2出力       | 割り込みエッジ選択<br>レジスタ<br>シリアル/O2制御<br>レジスタ | (16) |
| P44/INT3/<br>PWM                                |       |              |                              | 外部割り込み入力<br>PWM出力         | 割り込みエッジ選択<br>レジスタ<br>PWM制御レジスタ         | (17) |

入出力ポート

入出力ポートは方向レジスタを持っており、入力ポートとして使用するか出力ポートとして使用するかビット単位に設定することが可能です。方向レジスタを“1”にセットするとその端子は出力ポートになります。“0”にクリアすると入力ポートになります。

出力ポートに設定されている端子から読み込んだ場合は、端子の値ではなくポートラッチの内容が読み込まれます。入力ポートに設定されている端子はフローティングとなり、端子の値を読み込むことができます。書き込んだ場合はポートラッチに書き込まれますが、端子はフローティングのままです。

ポートP0、P1、P2プルアップ制御レジスタ(001216番地)、ポートP3プルアップ制御レジスタ(001316番地)およびポートP4プルアップ制御レジスタ(001416番地)を設定することにより、プログラムでプルアップの制御が可能です。ただし、出力ポートに設定されている端子はこの制御から切り離され、プルアップは行われません。

表9. 入出力ポートの機能一覧(A仕様)

| 端子名   | 名称           | 入出力          | 入出力形式                    | ポート以外の機能                     | 関連するSFR                                | 図番                       |
|---|--------------|--------------|--------------------------|------------------------------|--|--------------------------|
| P00/SIN2<br>P01/SOUT2<br>P02/SCLK2<br>P03/SRDY2 | ポートP0        | 入出力<br>ビット単位 | CMOS入力レベル<br>CMOS3ステート出力 | シリアル/O2機能入出力                 | シリアル/O2制御<br>レジスタ                      | (1)<br>(2)<br>(3)<br>(4) |
| P04/AN5 ~<br>P07/AN8                            |              |              |                          | A-D変換入力                      | AD制御レジスタ<br>AD入力選択レジスタ                 | (13)                     |
| P10 ~ P17                                       | ポートP1        |              |                          |                              |  | (5)                      |
| P20/XCOUT<br>P21/XCIN                           | ポートP2        |              |                          | サブクロック発振回路                   | CPUモードレジスタ                             | (6)<br>(7)               |
| P22<br>P23                                      |              |              |                          | CMOS入力レベル<br>Nチャネルオープンドレイン出力 |  | (8)                      |
| P24/RxD<br>P25/TxD<br>P26/SCLK1                 |              |              | CMOS入力レベル<br>CMOS3ステート出力 | シリアル/O1機能入出力                 | シリアル/O1制御<br>レジスタ                      | (9)<br>(10)<br>(11)      |
| P27/CNTR0/<br>SRDY1                             |              |              |                          | シリアル/O1機能入出力<br>タイマX機能入出力    | シリアル/O1制御<br>レジスタ<br>タイマXYモードレジ<br>スタ  | (12)                     |
| P30/AN0 ~<br>P34/AN4                            | ポートP3<br>(注) |              |                          | A-D変換入力                      | AD制御レジスタ<br>AD入力選択レジスタ                 | (13)                     |
| P40/CNTR1                                       | ポートP4<br>(注) |              |                          | タイマY機能入出力                    | タイマXYモードレジ<br>スタ                       | (14)                     |
| P41/INT0<br>P42/INT1                            |              |              |                          | 外部割り込み入力                     | 割り込みエッジ選択<br>レジスタ                      | (15)                     |
| P43/INT2/<br>SCMP2                              |              |              |                          | 外部割り込み入力<br>SCMP2出力          | 割り込みエッジ選択<br>レジスタ<br>シリアル/O2制御<br>レジスタ | (16)                     |
| P44/INT3/<br>PWM                                |              |              |                          | 外部割り込み入力<br>PWM出力            | 割り込みエッジ選択<br>レジスタ<br>PWM制御レジスタ         | (17)                     |

注.ポートP3及びP4のビット5～7を読み出した場合、その内容は不定となります。

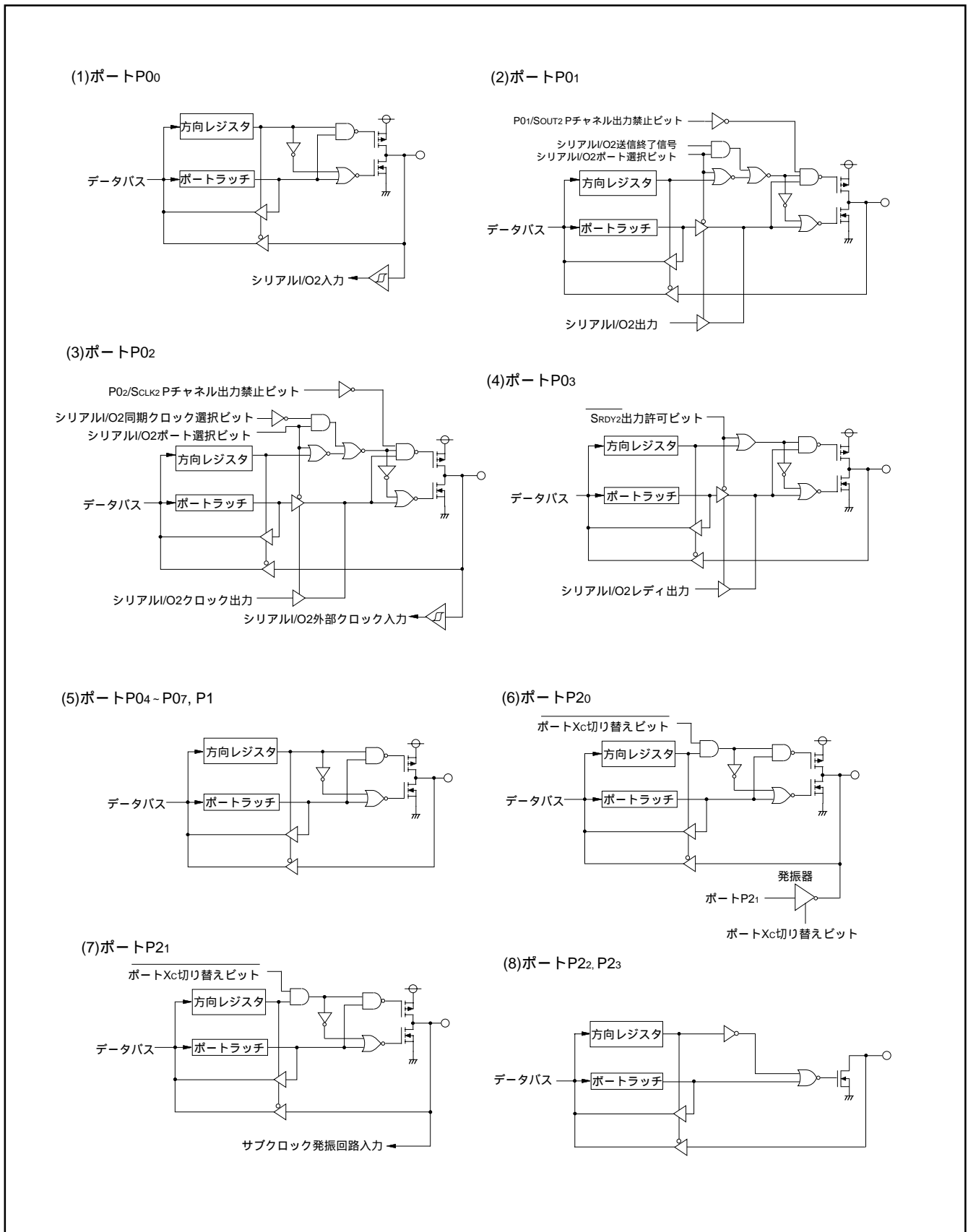


図13 . ポートのブロック図(1)(H仕様)

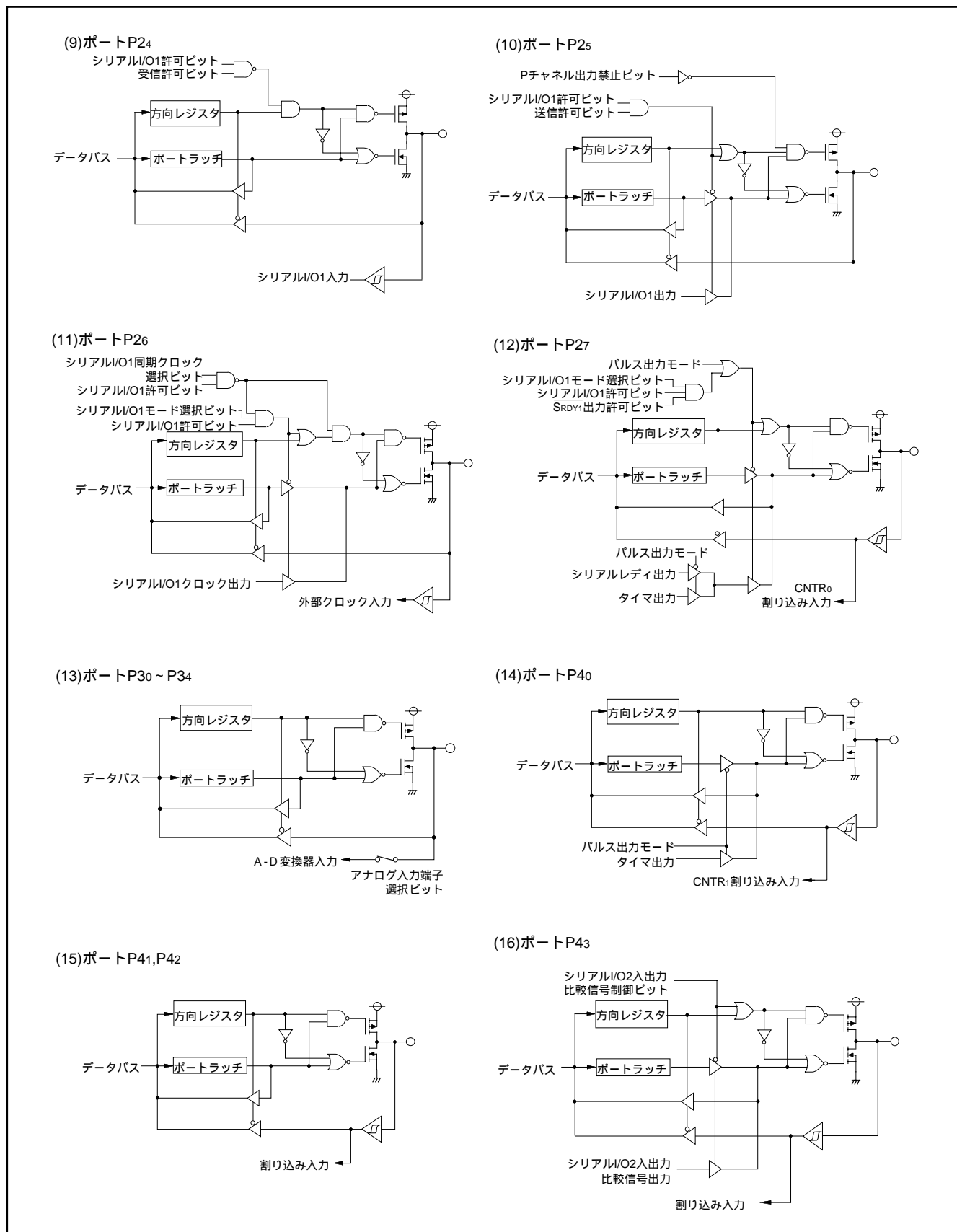


図14 . ポートのブロック図(2)(H仕様)

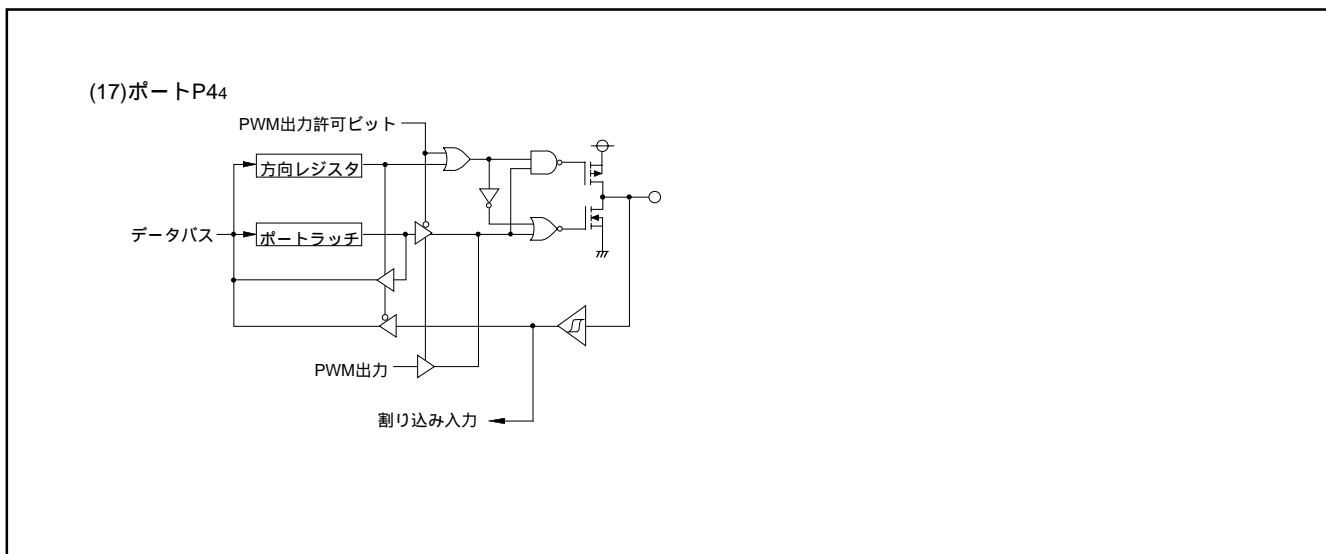


図15 . ポートのブロック図(3㍻H仕様)

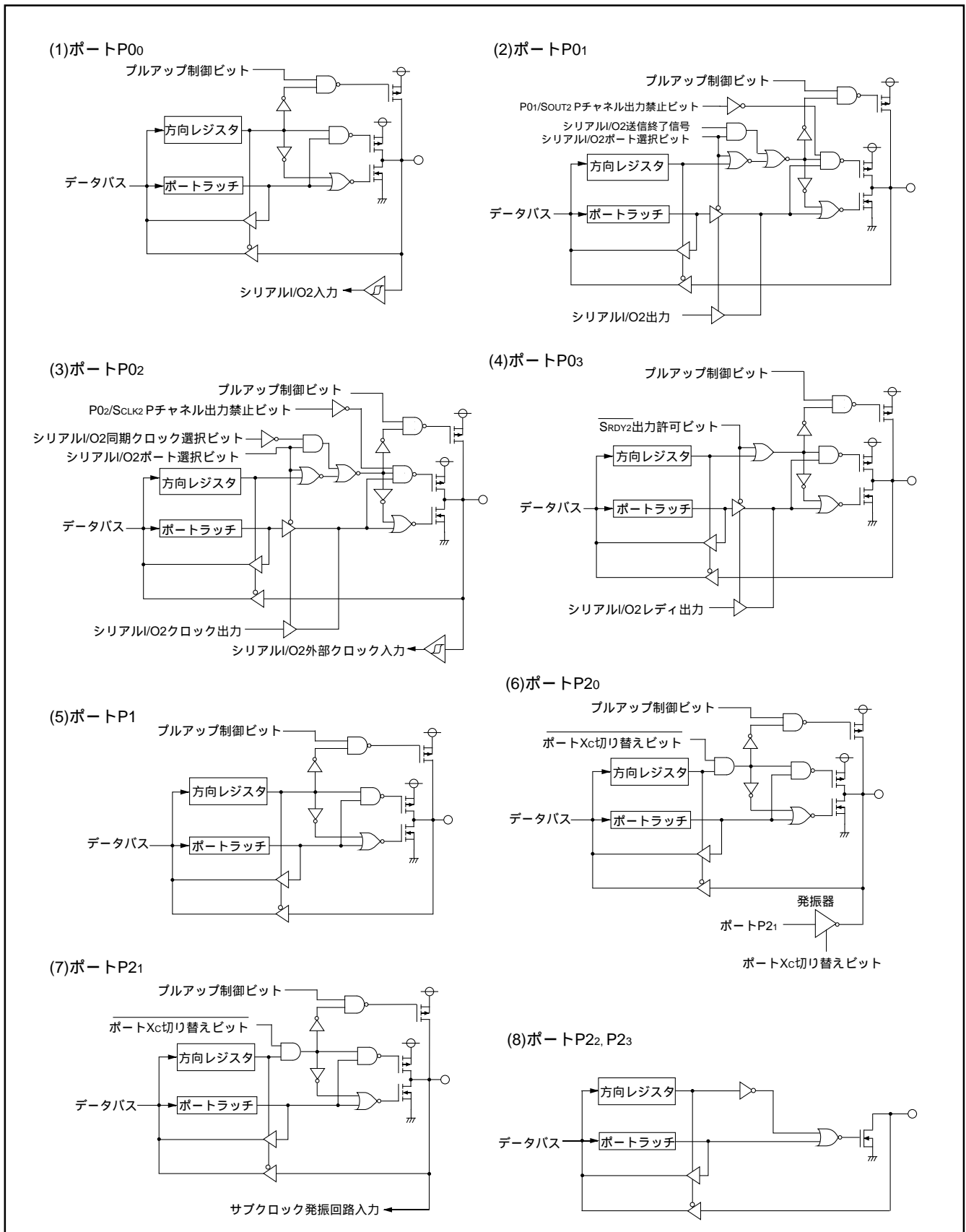


図16 . ポートのブロック図( 1 )(A仕様)



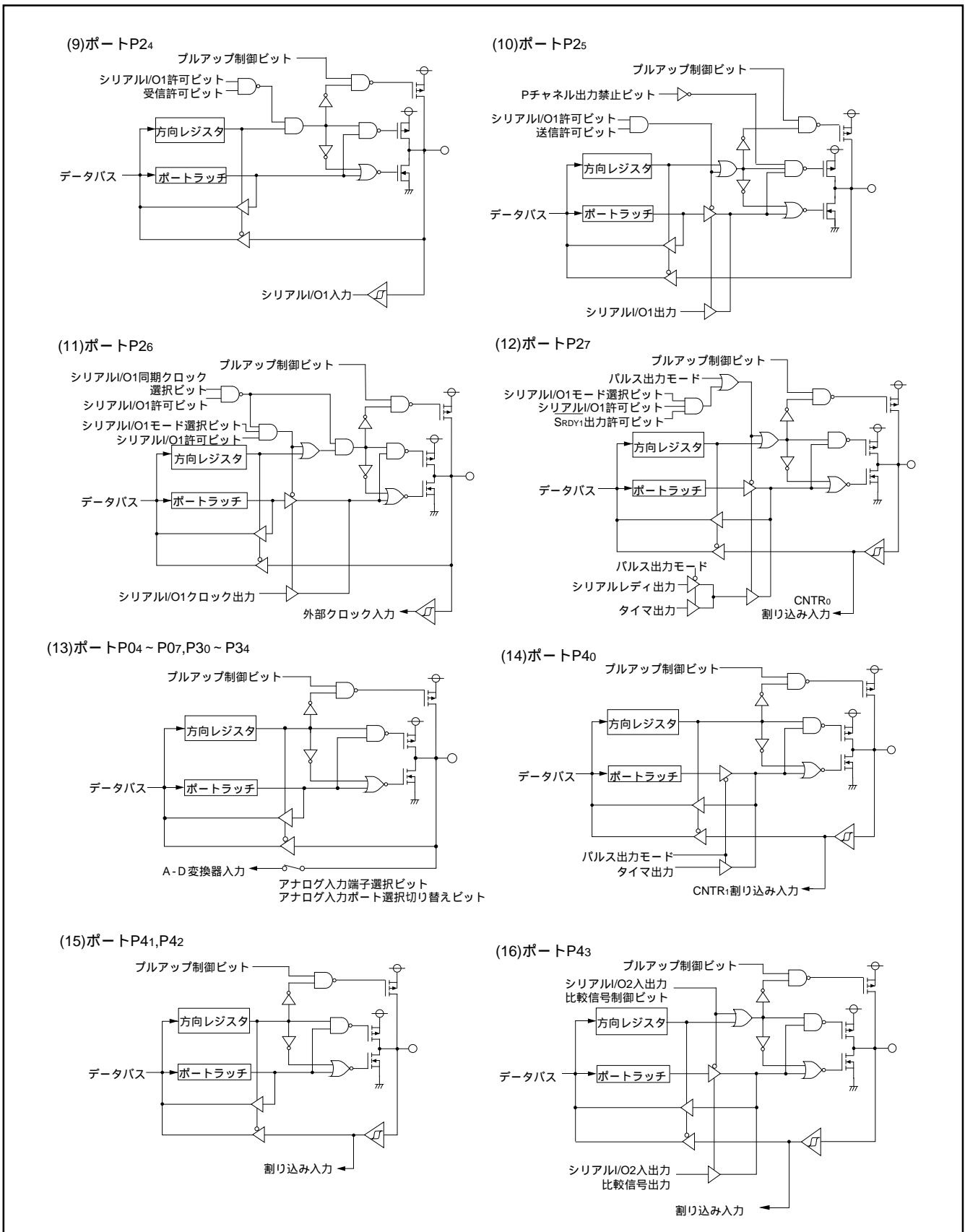


図17 . ポートのブロック図(2)(A仕様)

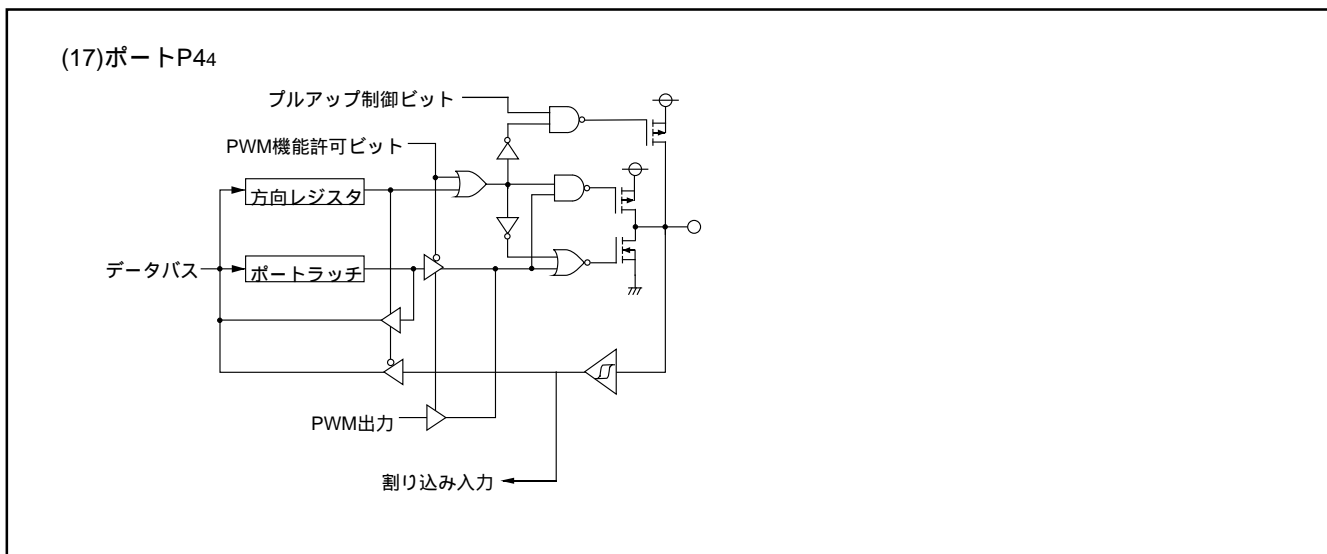


図18 . ポートのブロック図(3)(A仕様)

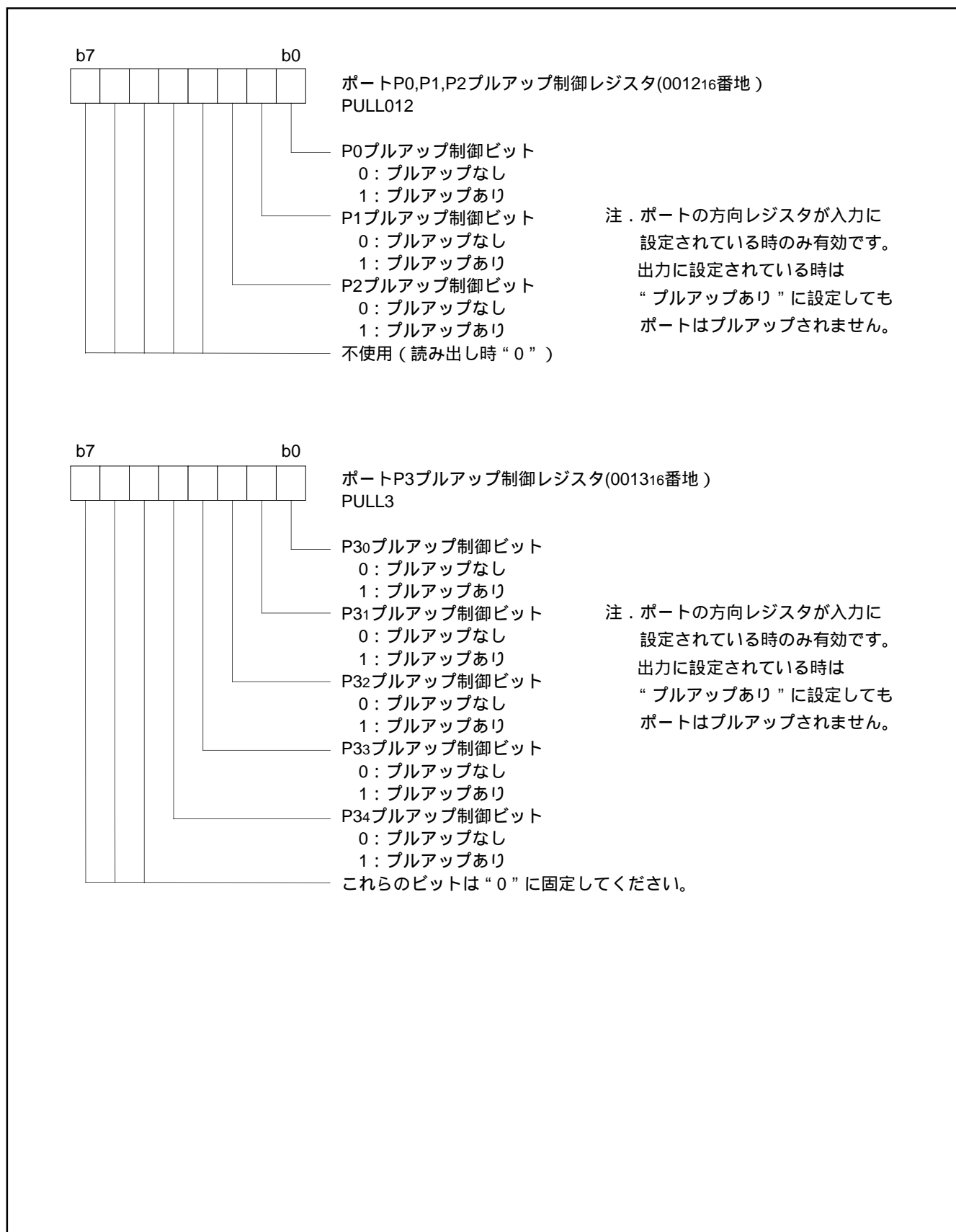


図19 . ポートレジスタ構成図(1)(A仕様)

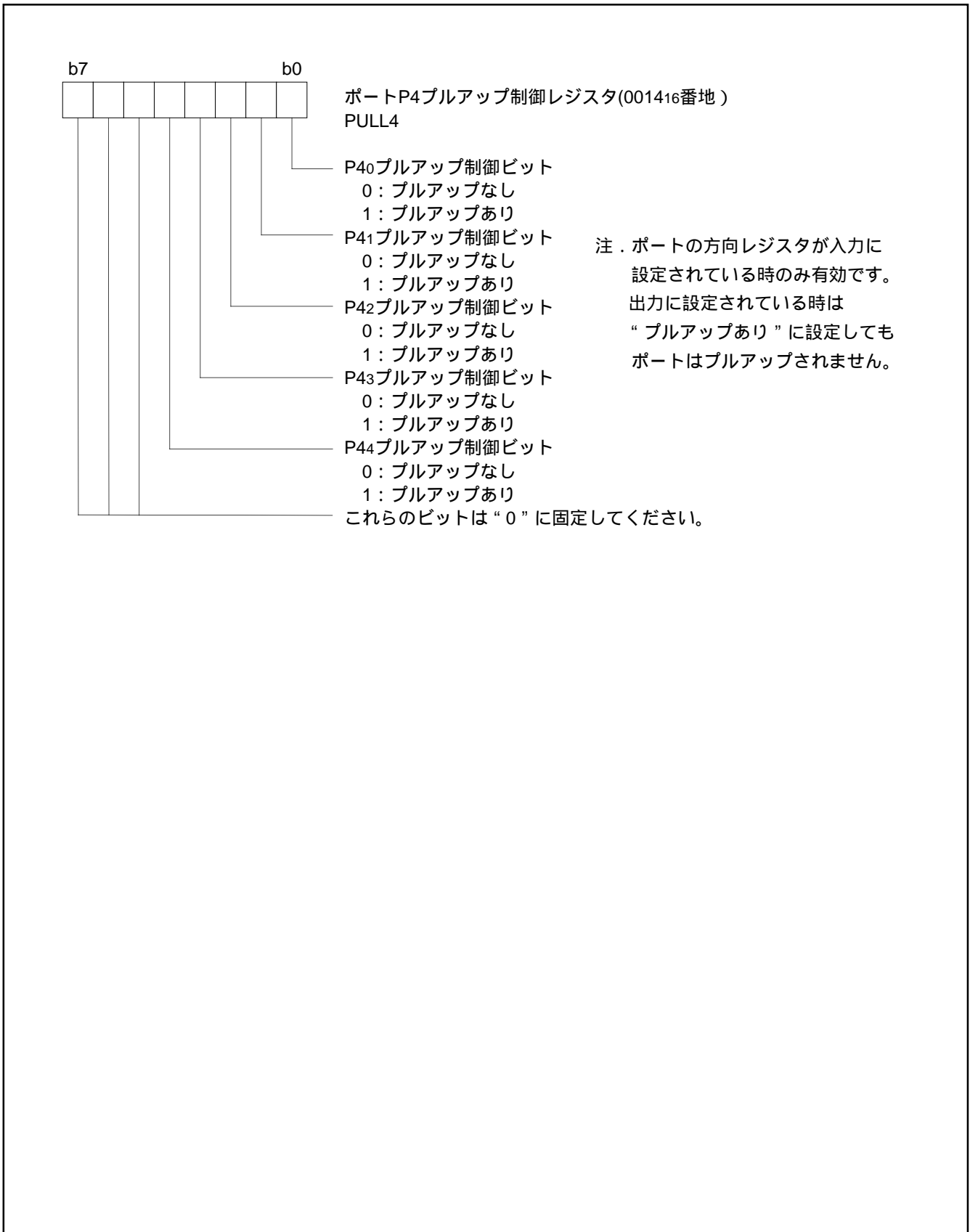


図20 . ポートレジスタ構成図(2)(A仕様)

## 割り込み

割り込みはベクトル割り込みで、外部6要因、内部8要因、ソフトウェア1要因の15要因から発生することが可能です。

## ・割り込み制御

BRK命令割り込みを除く各割り込みは、割り込み要求ビットと割り込み許可ビットを持っており、割り込み禁止フラグの影響を受けます。割り込み許可ビット及び割り込み要求ビットが「1」でかつ割り込み禁止フラグが「0」のとき割り込みは受け付けられます。

割り込み要求ビットはプログラムでクリアできますが、セットはできません。割り込み許可ビットはプログラムでセット、クリアできます。

リセットとBRK命令割り込みを禁止するフラグ又はビットはありません。これら以外の割り込みは割り込み禁止フラグがセットされていると受け付けられません。

同時に複数の割り込み要求が発生した場合は、優先順位の

高い割り込みが受け付けられます。

## ・割り込み動作

割り込みを受け付けると、

1. プログラムカウンタとプロセッサステータスレジスタが自動的に退避されます。
2. 割り込み禁止フラグがセットされ、割り込み要求ビットがクリアされます。
3. 割り込み飛び先番地がプログラムカウンタに入ります。

表10. 割り込みベクトル番地と優先順位

| 割り込み要因       | 優先順位 | ベクトル番地(注1) |        | 割り込み要求発生条件                              | 備考  |
|--------------|------|------------|--------|---|---|
|              |      | 上位         | 下位     |   |   |
| リセット(注2)     | 1    | FFFD16     | FFFC16 | リセット時                                   | ノンマスカブル   |
| INT0         | 2    | FFF816     | FFFA16 | INT0入力の立ち上がり又は立ち下がりエッジ検出時               | 外部割り込み<br>(極性プログラマブル)                                 |
| 予約           | 3    | FFF916     | FFF816 | 予約                                      |   |
| INT1         | 4    | FFF716     | FFF616 | INT1入力の立ち上がり又は立ち下がりエッジ検出時               | 外部割り込み<br>(極性プログラマブル)                                 |
| INT2         | 5    | FFF516     | FFF416 | INT2入力の立ち上がり又は立ち下がりエッジ検出時               | 外部割り込み<br>(極性プログラマブル)                                 |
| INT3/シリアル/O2 | 6    | FFF316     | FFF216 | INT3入力の立ち上がり又は立ち下がりエッジ検出時/シリアル/O2送受信完了時 | 外部割り込み<br>(極性プログラマブル)<br>シリアル/O2/INT3割り込み要因ビットにより切り替え |
| 予約           | 7    | FFF116     | FFF016 | 予約                                      |   |
| タイマX         | 8    | FFEF16     | FFEE16 | タイマXアンダフロー時                             |   |
| タイマY         | 9    | FFED16     | FFEC16 | タイマYアンダフロー時                             |   |
| タイマ1         | 10   | FFEB16     | FFEA16 | タイマ1アンダフロー時                             | STP解除タイマアンダフロー  |
| タイマ2         | 11   | FFE916     | FFE816 | タイマ2アンダフロー時                             |   |
| シリアル/O1受信    | 12   | FFE716     | FFE616 | シリアル/O1データ受信完了時                         | シリアル/O1選択時のみ有効  |
| シリアル/O1送信    | 13   | FFE516     | FFE416 | シリアル/O1送信シフト終了時又は送信バッファ空き時              | シリアル/O1選択時のみ有効  |
| CNTR0        | 14   | FFE316     | FFE216 | CNTR0入力の立ち上がり又は立ち下がりエッジ検出時              | 外部割り込み<br>(極性プログラマブル)                                 |
| CNTR1        | 15   | FFE116     | FFE016 | CNTR1入力の立ち上がり又は立ち下がりエッジ検出時              | 外部割り込み<br>(極性プログラマブル)                                 |
| A-D変換        | 16   | FFDF16     | FFDE16 | A-D変換終了時                                |   |
| BRK命令        | 17   | FFDD16     | FFDC16 | BRK命令実行時                                | ノンマスカブルソフトウェア割り込み                                     |

注1. ベクトル番地とは、割り込み飛び先番地の格納番地を示します。

2. リセットは最上位の優先順位を持つ割り込みとして処理されます。

■注意事項

次の場合、割り込み要求ビットが“1”になる場合があります。

- ・外部割り込みのアクティブエッジを設定する際  
対象レジスタ：割り込みエッジ選択レジスタ(3A16番地)  
                  タイマXYモードレジスタ(2316番地)
- ・同一割り込みベクトルに複数の割り込み要因が割り当てられたベクトルの割り込み要因を切り替える際  
対象レジスタ：割り込みエッジ選択レジスタ(3A16番地)

これらの設定に同期した割り込み発生が不要な場合には、以下の手順で設定してください。

- (1) 該当する割り込み許可ビットを“0”(禁止)にする。
- (2) 割り込みエッジ選択ビット(極性切り替えビット)や割り込み要因ビットを設定する。
- (3) 一命令以上おいてから、該当する割り込み要求ビットを“0”にする。
- (4) 該当する割り込み許可ビットを“1”(許可)にする。

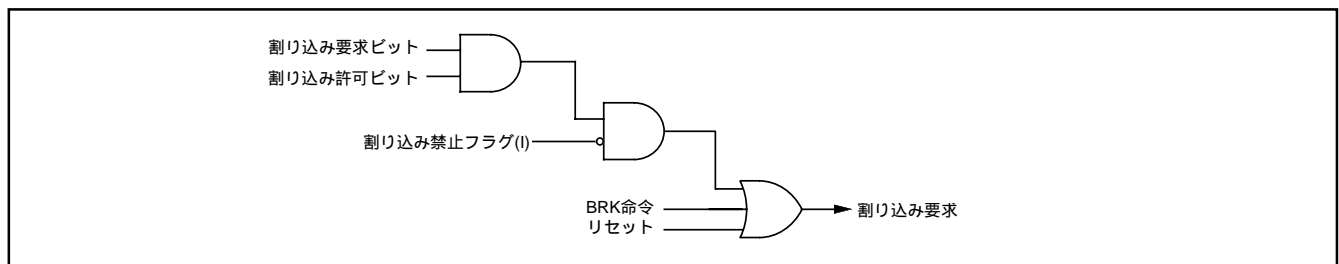


図21 . 割り込み制御図

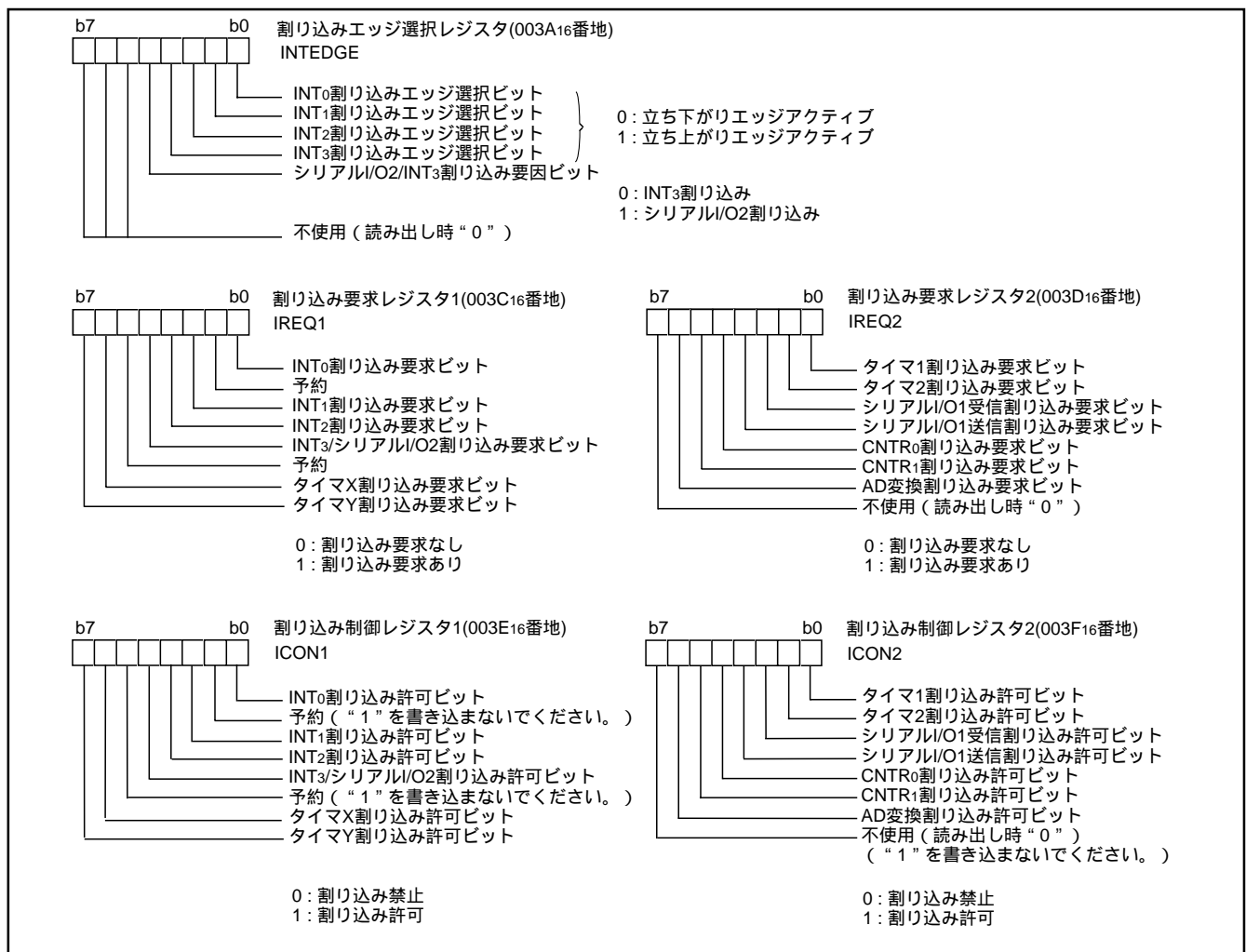


図22 . 割り込み関係レジスタの構成

タイマ

タイマはタイマX、タイマY、タイマ1及びタイマ2の4本あります。

すべてのタイマ及びプリスケアラの分周比は、タイマラッチ又はプリスケアララッチの内容をnとすると1/(n+1)になります。

タイマはカウントダウン方式で、カウンタの内容が“0”になった次のカウントパルスでアンダフローし、タイマラッチの内容が再びタイマにロードされます。またタイマがアンダフローすると各タイマに対応する割り込み要求ビットが“1”にセットされます。

●タイマ1、タイマ2

プリスケアラ12は、タイマカウントソース選択ビットにより選ばれた信号をカウントします。タイマ1及びタイマ2は、常にプリスケアラの出力をカウントし、周期的に割り込み要求ビットをセットします。

●タイマX、タイマY

タイマX、タイマYはタイマXYモードレジスタを設定することにより、それぞれ4つの動作モードを選択することができます。

(1)タイマモード

タイマカウントソース選択ビットにより選ばれた信号をカウントします。

(2)パルス出力モード

タイマカウントソース選択ビットにより選ばれた信号をカウントし、タイマの内容が“0”になるたびに極性の反転する出力をCNTR0/CNTR1端子より出力します。CNTR0/CNTR1極性切り替えビットが“0”のときは、CNTR0/CNTR1端子の出力は“H”出力から開始します。“1”のときは、“L”出力から開始します。このモードを使用する場合はポートP27/ポートP40の方向レジスタを出力モードに設定してください。

(3)イベントカウンタモード

CNTR0/CNTR1端子からの入力信号をカウントすることを除けばタイマモードと同じ動作をします。

CNTR0/CNTR1極性切り替えビットが“0”のときは、CNTR0/CNTR1端子の立ち上がりエッジを、“1”のときは立ち下がりエッジをカウントします。

(4)パルス幅測定モード

CNTR0/CNTR1極性切り替えビットが“0”のときは、CNTR0/CNTR1端子が“H”の期間、タイマカウントソース選択ビットにより選ばれた信号をカウントします。“1”のときは、“L”の期間、カウントします。

いずれのモードでも、タイマX/タイマYカウント停止ビッ

トを“1”に設定することによりカウントを停止することが可能です。また、タイマがアンダフローするたびに割り込み要求ビットをセットします。

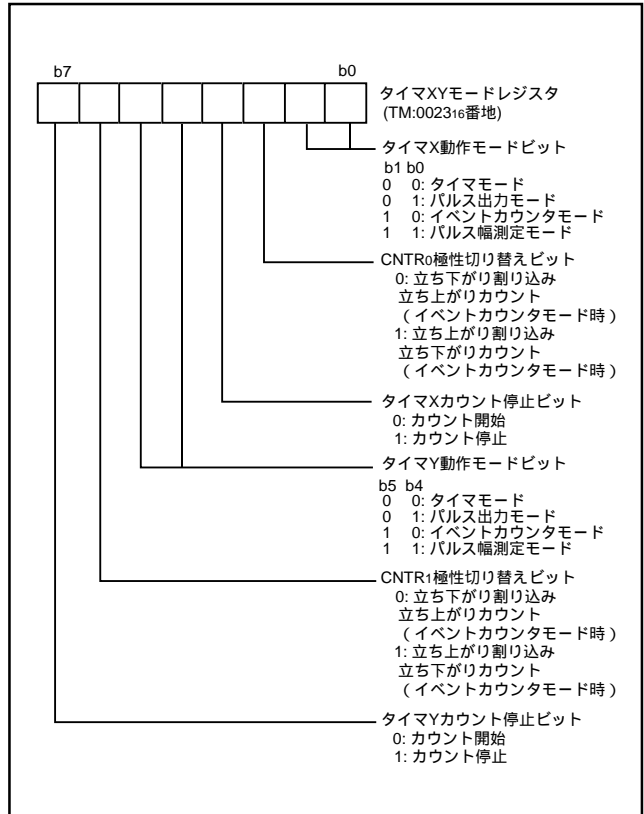


図23. タイマXYモードレジスタの構成

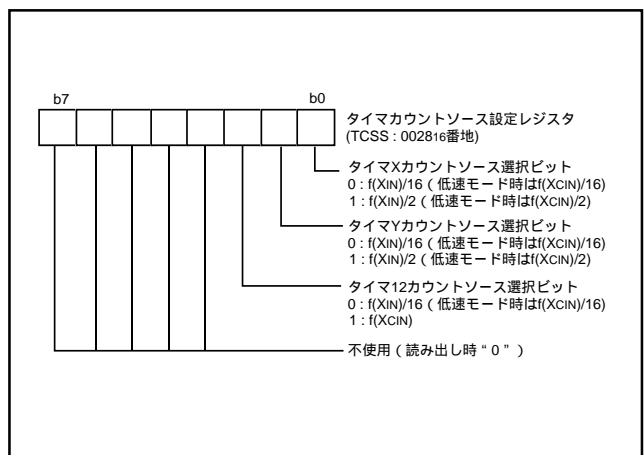


図24. タイマカウントソース設定レジスタ

■注意事項

タイマ12カウントソース選択ビット及びタイマXカウントソース選択ビット、タイマYカウントソース選択ビットによりタイマのカウントソースを切り替えるとき、カウント入力信号に細かいパルスが生じてタイマのカウント値が大きく変わることがあります。したがって、タイマのカウントソースを設定した後、プリスケアラ及びタイマに値を設定してください。

タイマX/タイマYカウント停止ビットを $\text{1}$ にする命令を実行中にタイマX/タイマYがアンダーフローした場合、タイマX/タイマY割り込み要求ビットが $\text{1}$ になります。このとき、タイマX/タイマYの割り込みが許可されていると、割り込みが受け付けられます。割り込みが受け付けられるタイミングは、タイマのアンダーフローのタイミングにより、カウント停止ビットを $\text{1}$ にする命令の後の場合と、その次の命令の後の場合があります。この割り込みが不要な場合は、割り込み許可ビットを $\text{0}$  (禁止)にした後、カウント停止ビットを $\text{1}$ にしてください。



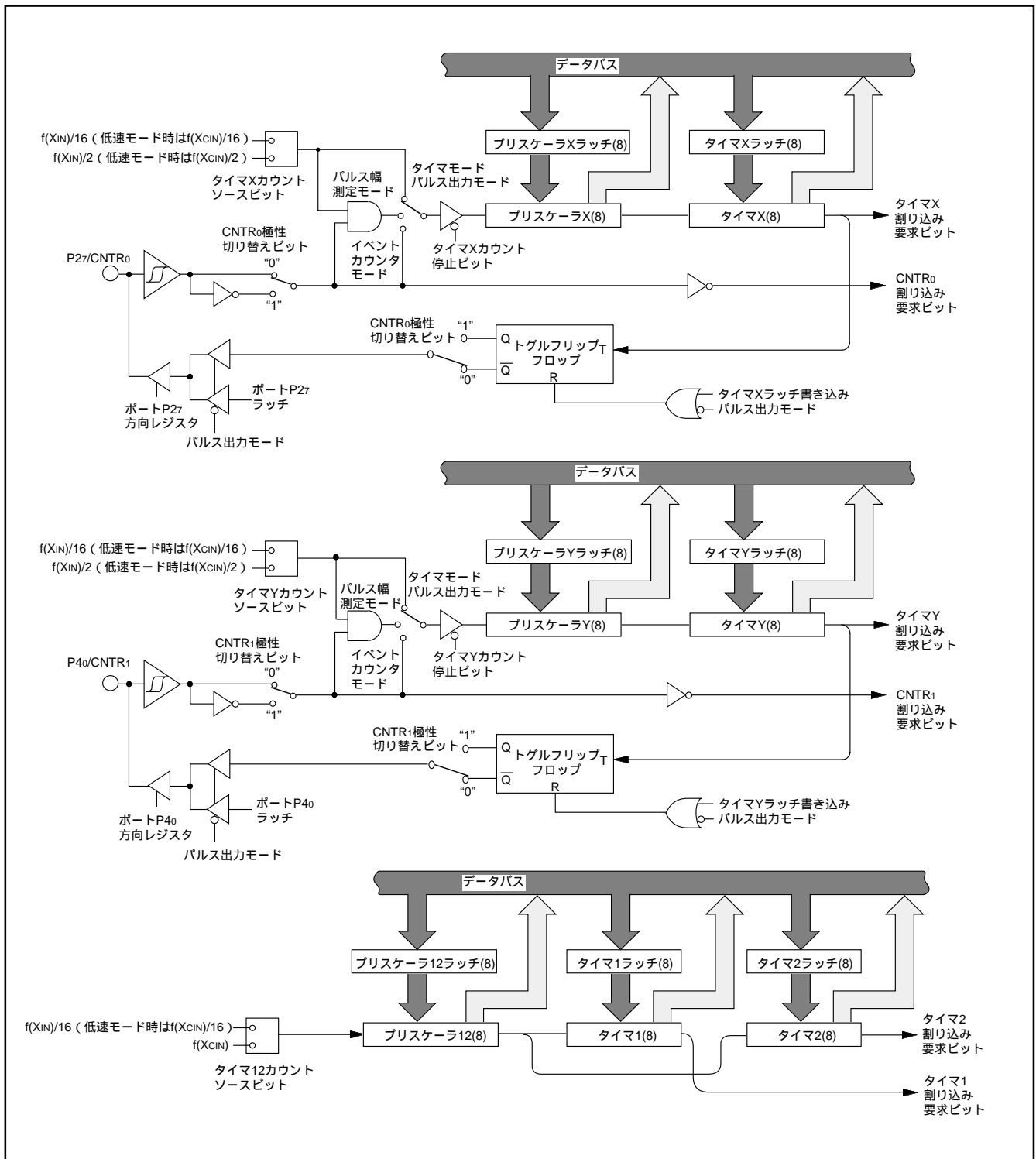


図25. タイマX, タイマY, タイマ1及びタイマ2のブロック図

シリアルI/O

シリアルI/O1

シリアルI/O1はクロック同期形、非同期形(UART)のどちらでも動作可能です。また、シリアルI/O動作時のボーレート発生専用タイマ(ボーレートジェネレータ)を備えています。

(1) クロック同期形シリアルI/Oモード

シリアルI/O1制御レジスタのモード選択ビットを“1”にすることによってクロック同期形シリアルI/Oが選択されます。

クロック同期形シリアルI/Oでは、シリアルI/Oの動作クロックに、送信側マイコン、受信側マイコンとも同一のクロックを用います。動作クロックとして内部クロックを用いた場合、送/受信の開始は送信/受信バッファレジスタへの書き込み信号により行われます。

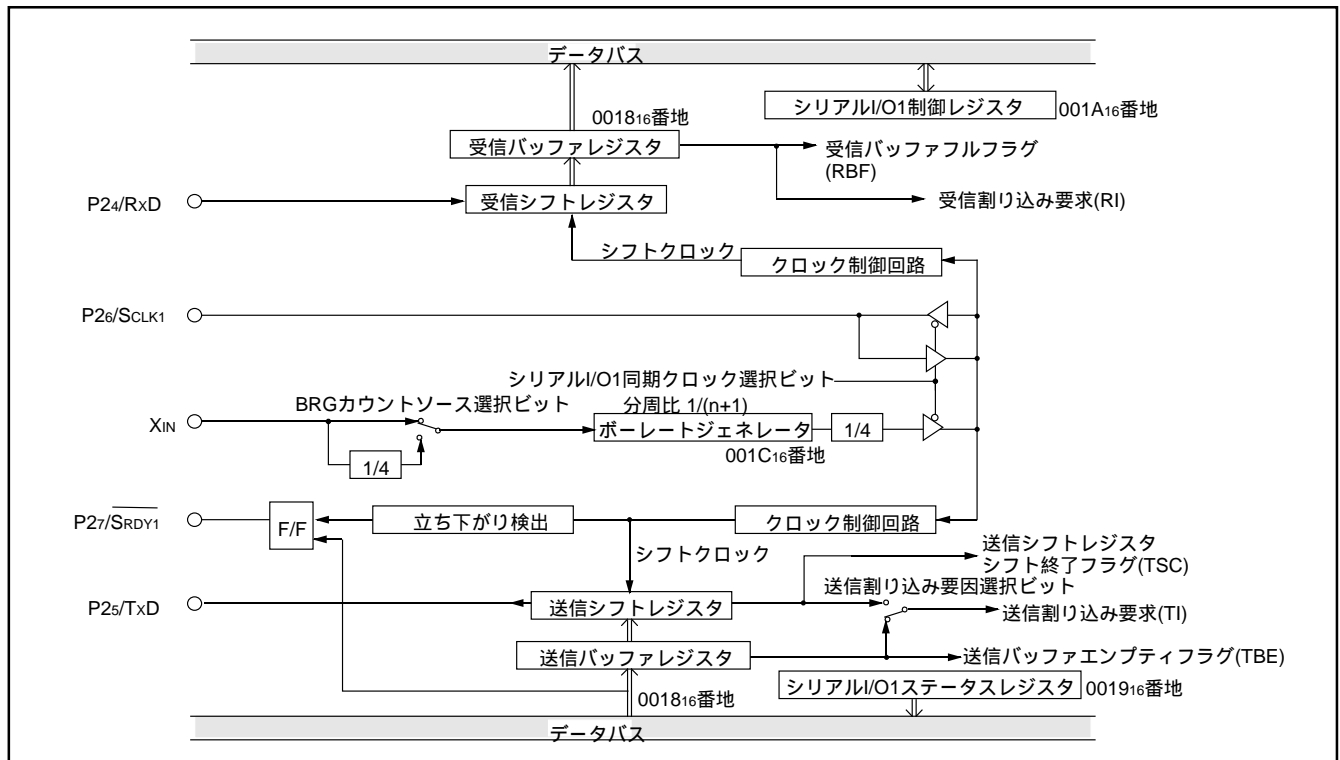


図26 . クロック同期形シリアルI/O1ブロック図

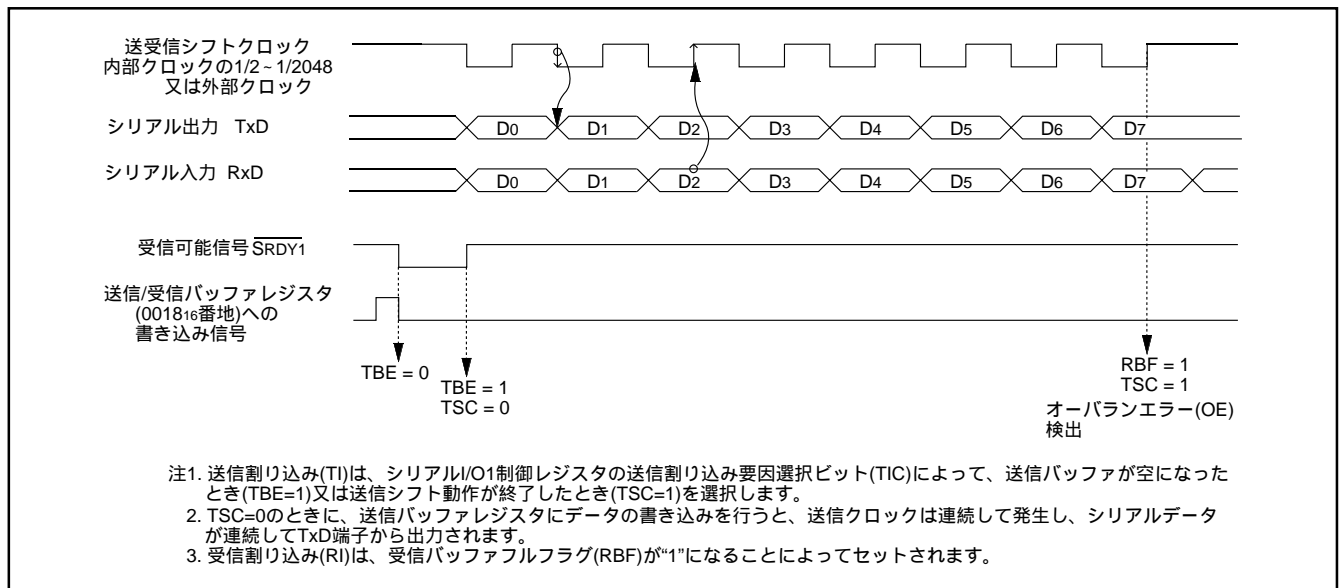


図27 . クロック同期形シリアルI/O1動作図

(2) 非同期形シリアルI/O(UART)モード

シリアルI/O制御レジスタのシリアルI/Oモード選択ビット(b6)を“0”にすることによってUARTが選択されます。

8つのシリアルデータ転送フォーマットが選択可能です。この転送フォーマットは送受信側で統一しておく必要があります。

シリアルデータの送信、受信を行う送信シフトレジスタ、受信シフトレジスタにそれぞれのバッファレジスタを持って

います(メモリ上の番地は同一)。シフトレジスタは直接読み書きすることができませんので、送信データの書き込み、受信データの読み出しはそれぞれのバッファレジスタに対して行います。また、これらのバッファレジスタによって次に送信すべきデータを書き込んでおいたり、2バイトの受信データを連続して受信することができます。

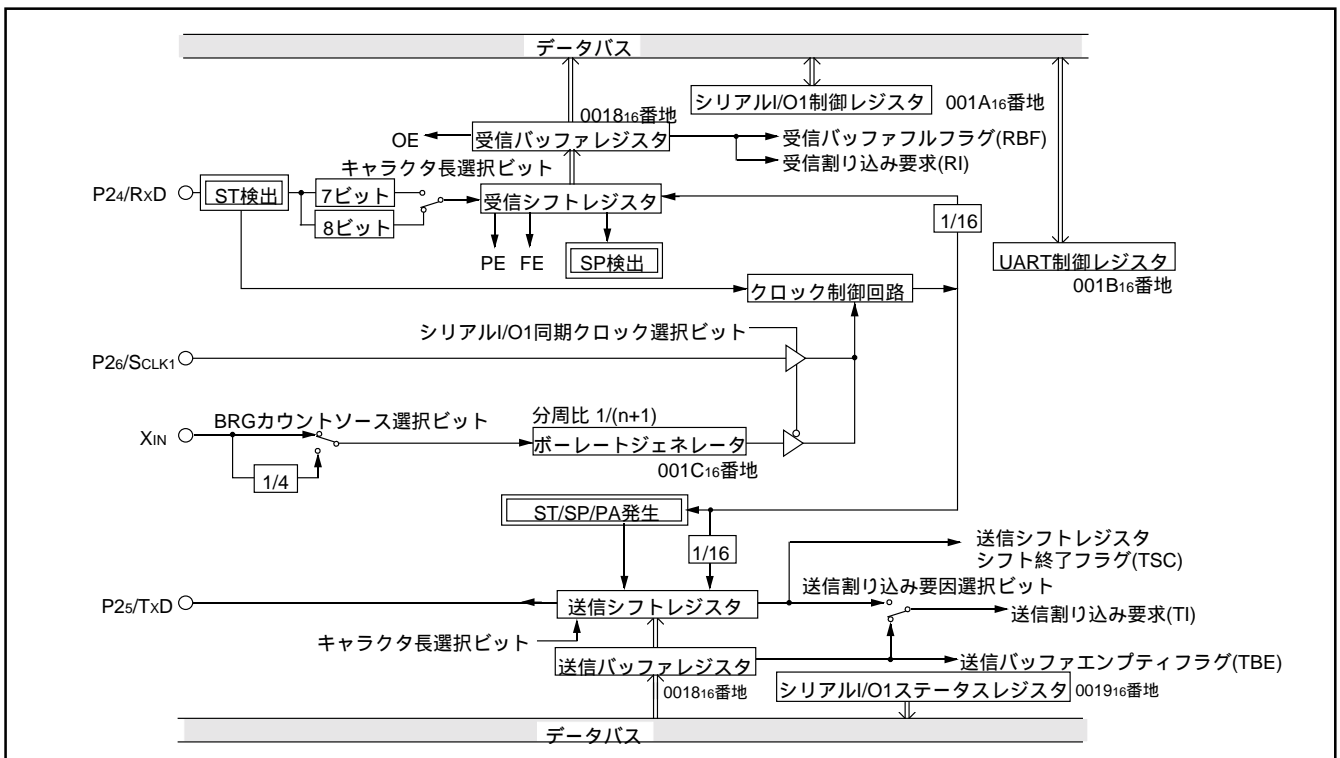
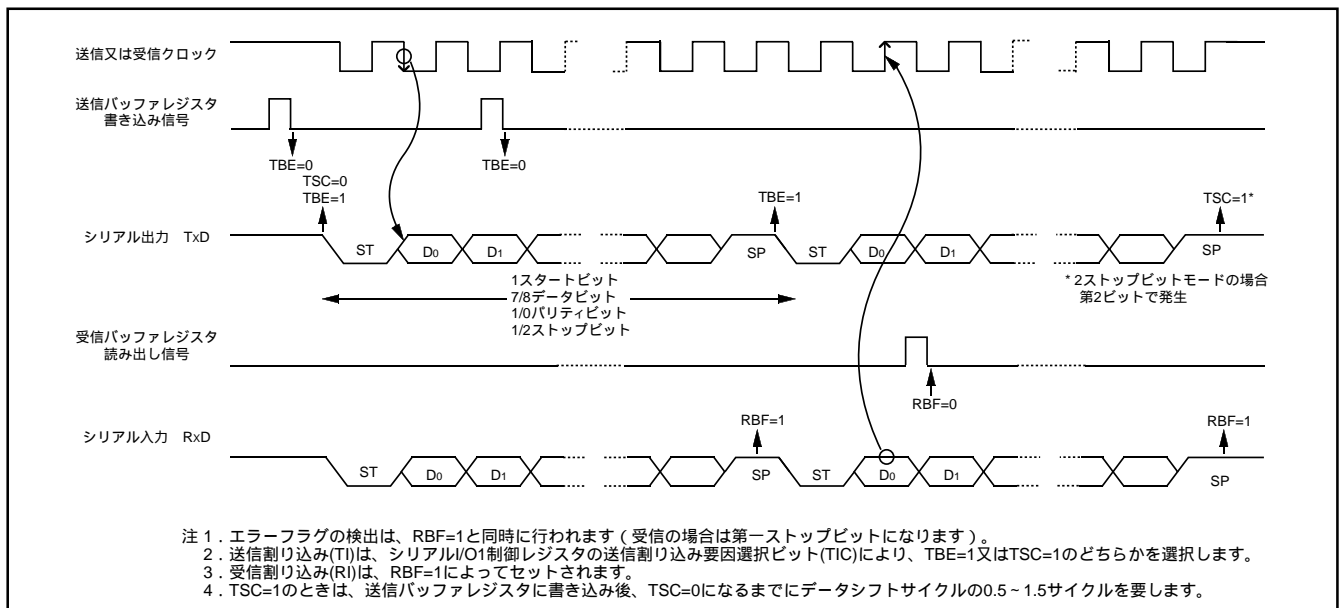


図28 . UART形シリアルI/O1ブロック図



注 1. エラーフラグの検出は、RBF=1と同時にに行われます(受信の場合は第一ストップビットになります)。  
 2. 送信割り込み(TI)は、シリアルI/O制御レジスタの送信割り込み要因選択ビット(TIC)により、TBE=1又はTSC=1のどちらかを選択します。  
 3. 受信割り込み(RI)は、RBF=1によってセットされます。  
 4. TSC=1のときは、送信バッファレジスタに書き込み後、TSC=0になるまでにデータシフトサイクルの0.5~1.5サイクルを要します。

図29 . UART形シリアルI/O1動作図

【送信バッファレジスタ/受信バッファレジスタ】TB/RB

送信バッファレジスタと受信バッファレジスタは同じアドレスに配置されており、送信バッファレジスタは書き込み専用、受信バッファレジスタは読み出し専用です。また、キャラクタビット長が7ビットの場合、受信バッファレジスタに格納される受信データのMSBは“0”となります。

【シリアルI/O1ステータスレジスタ】SIOSTS

シリアルI/O1の動作状態を示すフラグ及び各種エラーフラグで構成された7ビットの読み出し専用レジスタです。ビット4～6の3ビットはUARTモード時のみ有効です。

受信バッファフルフラグは受信バッファレジスタを読み出すと“0”にクリアされます。

エラー検出は、データが受信シフトレジスタから受信バッファレジスタに転送され、受信バッファフルフラグがセットされると同時に行われます。シリアルI/O1ステータスレジスタへの書き込みですべてのエラーフラグ(OE、PE、FE、SE)がクリアされます。また、シリアルI/O1許可ビット(b7)に“0”を書き込むとエラーフラグを含む全てのステータスフラグが“0”にクリアされます。

このレジスタのビット0からビット6はリセット時“0”に初期化されますが、シリアルI/O1制御レジスタの送信許可ビット(b4)を“1”にしたときビット2とビット0は“1”になります。

【シリアルI/O1制御レジスタ】SIOCON

シリアルI/O1制御レジスタはシリアルI/O1の各種制御を行う8ビットの選択ビットで構成されています。

【UART制御レジスタ】UARTCON

UART選択時有効な4ビットの制御ビットと1ビットの常に有効な制御ビットより構成された5ビットのレジスタです。このレジスタの内容でシリアルデータ送受信時のデータフォーマット、P25/TxD端子の出力形式などを設定します。

【ボーレートジェネレータ】BRG

シリアル転送のビットレートを決定します。

リロードレジスタを持った8ビットのカウンタで、値nを設定することにより、カウントソースを $1/(n+1)$ の分周比で分周します。

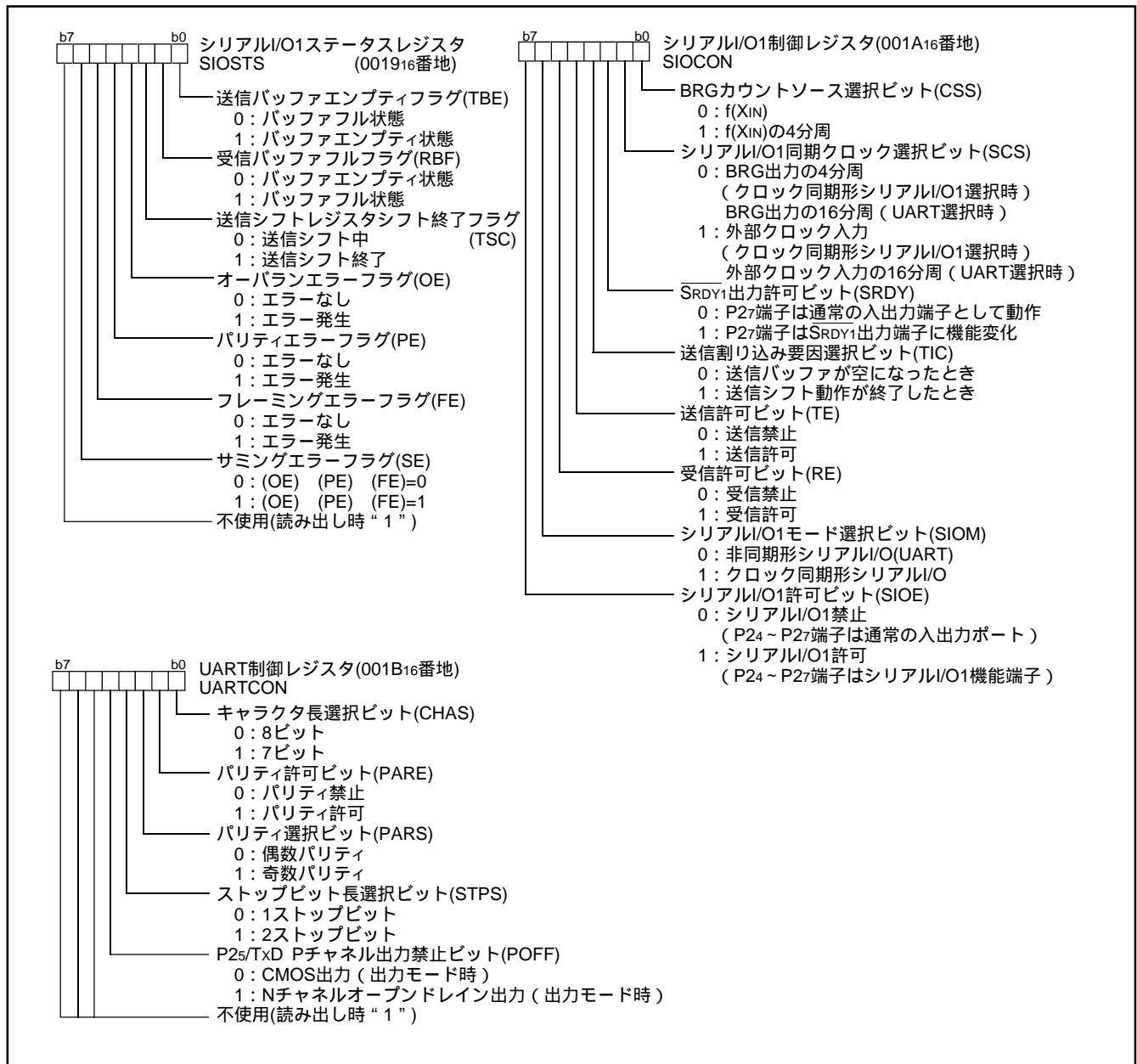


図30 . シリアルI/O1関係レジスタの構成

■注意事項

シリアルI/O1の送信許可ビットを“1”にしたとき、シリアルI/O1送信割り込み要求ビットが“1”になります。送信許可に同期した割り込み発生が不要な場合は、以下の手順で設定してください。

- (1) シリアルI/O1送信割り込み許可ビットを“0”(禁止)にする。
- (2) 送信許可ビットを“1”にする。
- (3) 一命令以上おいてから、シリアルI/O1送信割り込み要求ビットを“0”にする。
- (4) シリアルI/O1送信割り込み許可ビットを“1”(許可)にする。

●シリアルI/O2

シリアルI/O2は、クロック同期形としてのみ動作可能です。

シリアル転送を行うための同期クロックは、シリアルI/O2制御レジスタ1のシリアルI/O2同期クロック選択ビット(b6)により、内部クロック又は外部クロックの選択ができます。

内部クロックは、専用の分周器を内蔵しており、シリアルI/O2制御レジスタ1の内部同期クロック選択ビット(b2, b1, b0)によって、6通りのクロックを選択することができます。

出力端子となるSOUT2、SCLK2については、シリアルI/O2制御レジスタ1のP01/SOUT2、P02/SCLK2、Pチャンネル出力禁止ビット(b7)により、CMOS出力又はNチャンネルオープンドレイン出力の形式を選択できます。

内部クロックを選択した場合、転送の開始はシリアルI/O2レジスタ(0017<sub>16</sub>番地)への書き込み信号により行われます。データ転送終了後、SOUT2端子のレベルは自動的にハイインピーダンスになりますが、シリアルI/O2制御レジスタ2のビット7は自動的に“1”にはなりません。

外部クロックを選択した場合、転送クロックが入力されている間、シリアルI/O2レジスタの内容はシフトされ続けますので、外部でクロックを制御してください。データ転送終了後、SOUT2端子はハイインピーダンス状態になりませんので注意してください。

外部クロック選択時、SOUT2端子をハイインピーダンス状態にするためには、データ転送終了後にSCLK2が“H”の状態ですerialI/O2制御レジスタ2のビット7を“1”に設定してください。次のデータ転送が開始される(転送クロックが立ち下がる)と、シリアルI/O2制御レジスタ2のビット7は“0”となり、SOUT2端子はアクティブ状態になります。

内部クロック、外部クロックにかかわらず、任意転送ビットで選択したビット数(1~8ビット)を転送後割り込み要求ビットがセットされます。

最終データが8ビットに満たない端数ビットの場合、シリアルI/O2レジスタに格納される受信データは、シリアルI/O2制御レジスタ1の転送方向選択ビットがLSBファーストであれば、MSB寄りの端数ビット、MSBファーストであれば、LSB寄りの端数ビットとなります。残りのビットには前回の受信データがシフトされています。

クロック同期形シリアルI/Oで送信動作時、転送クロックの立ち上がり同期して、送信端子SOUT2と受信端子SIN2の状態を比較し、SCMP2信号を出力することができます。SOUT2端子の出力レベルとSIN2端子への入力レベルが同一であれば、SCMP2端子から“L”、異なれば“H”を出力します。また、この時INT<sub>2</sub>割り込み要求を発生させることもできます。有効エッジは割り込みエッジ選択レジスタ(003A<sub>16</sub>番地)のビット2で選択してください。

【シリアルI/O2制御レジスタ1、2】SIO2CON1, SIO2CON2

シリアルI/O2制御レジスタ1、2は、シリアルI/O2の各種制御を行う選択ビットで構成されています。

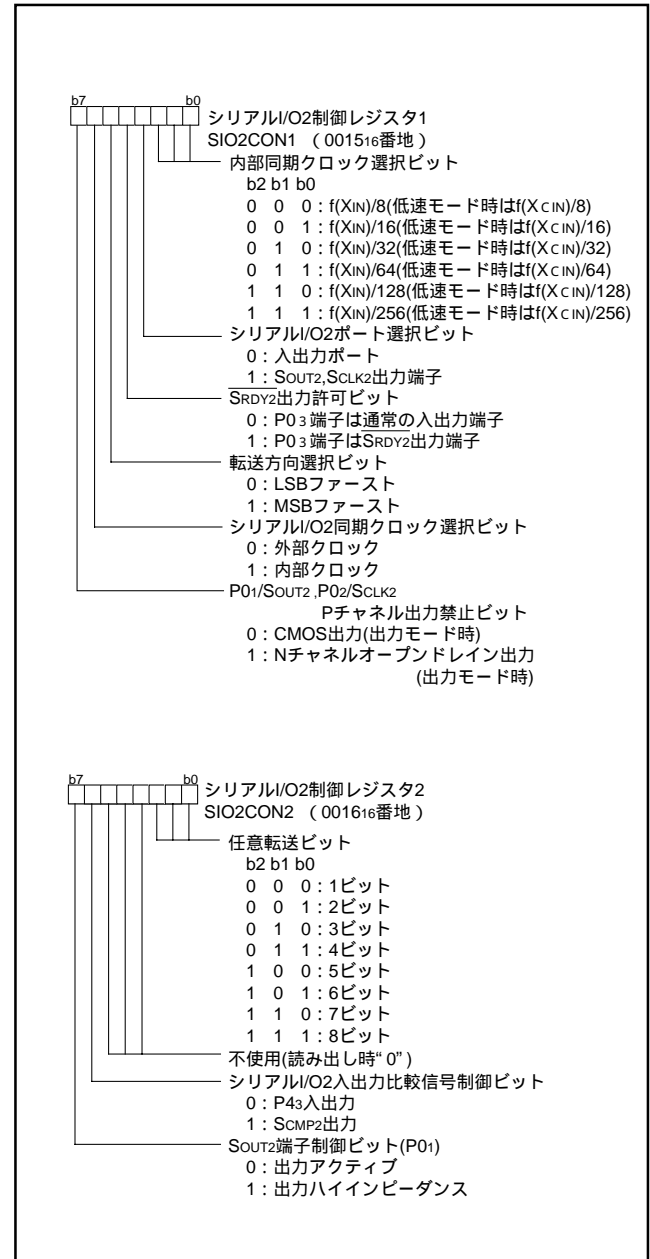


図31 . シリアルI/O2制御レジスタ1、2の構成

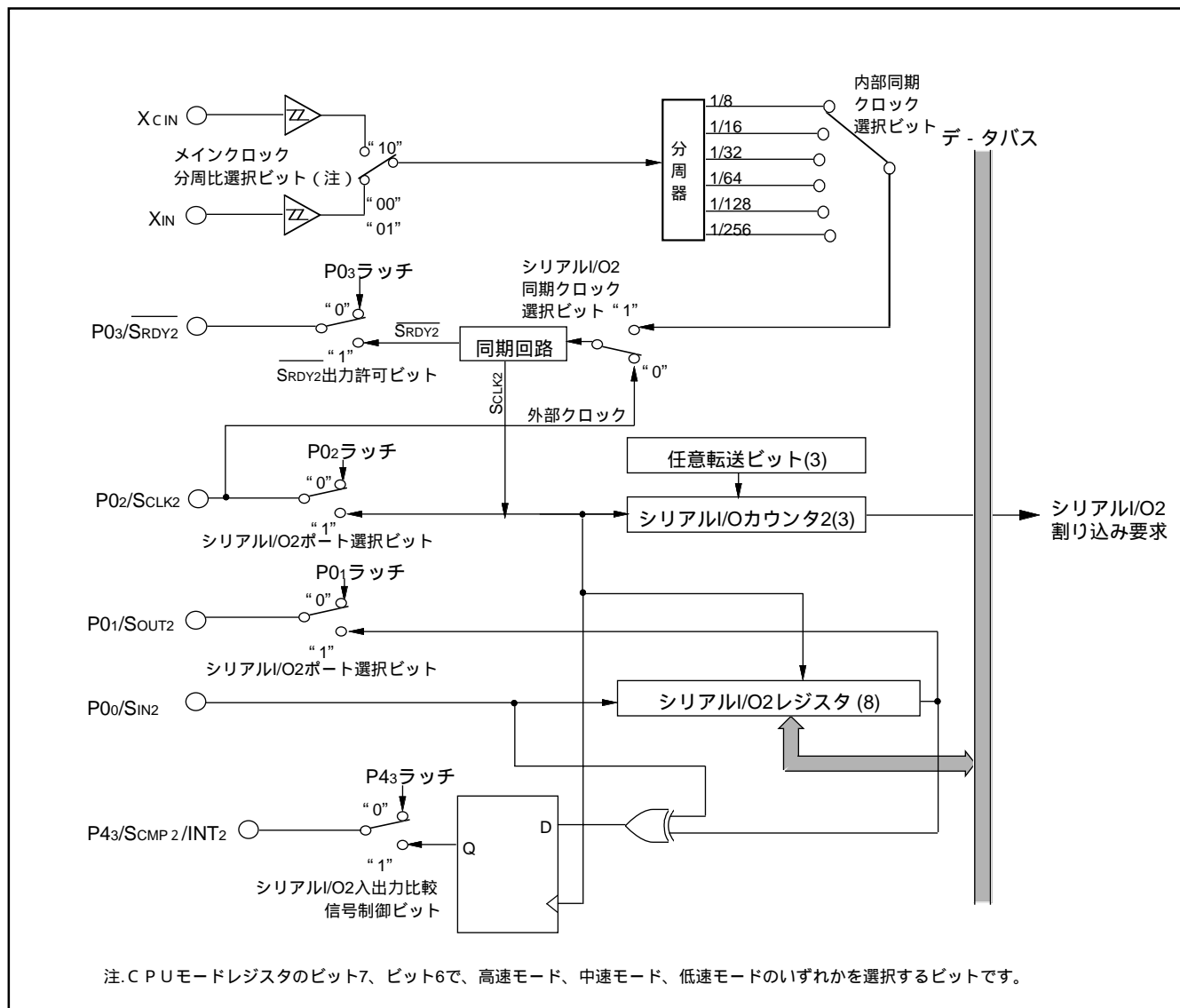


図32 . シリアルI/Oブロック図

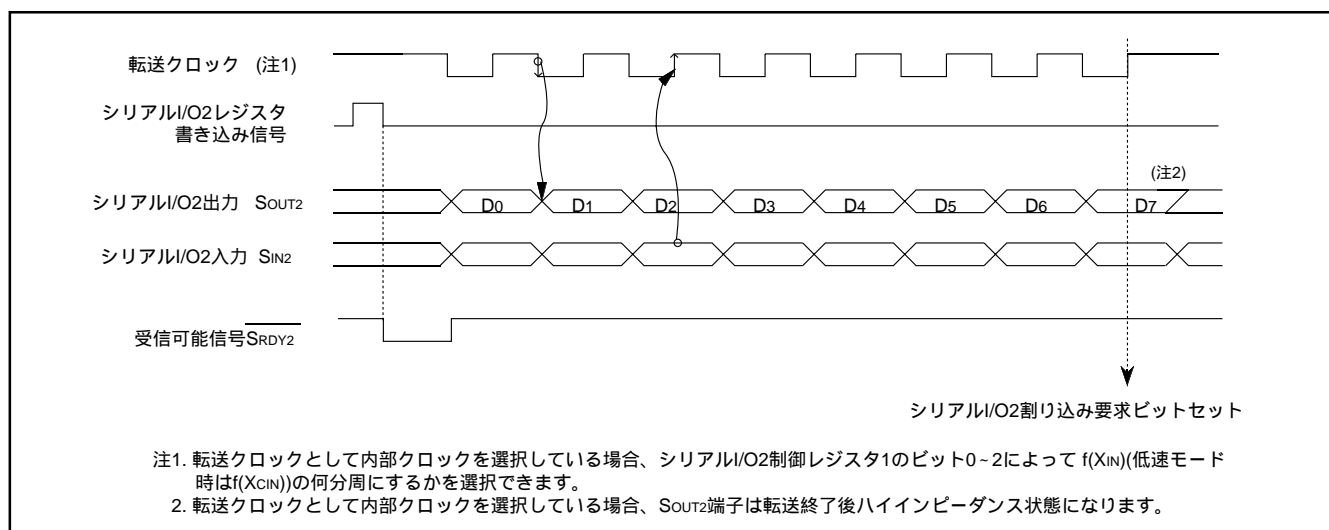


図33 . シリアルI/Oタイミング図

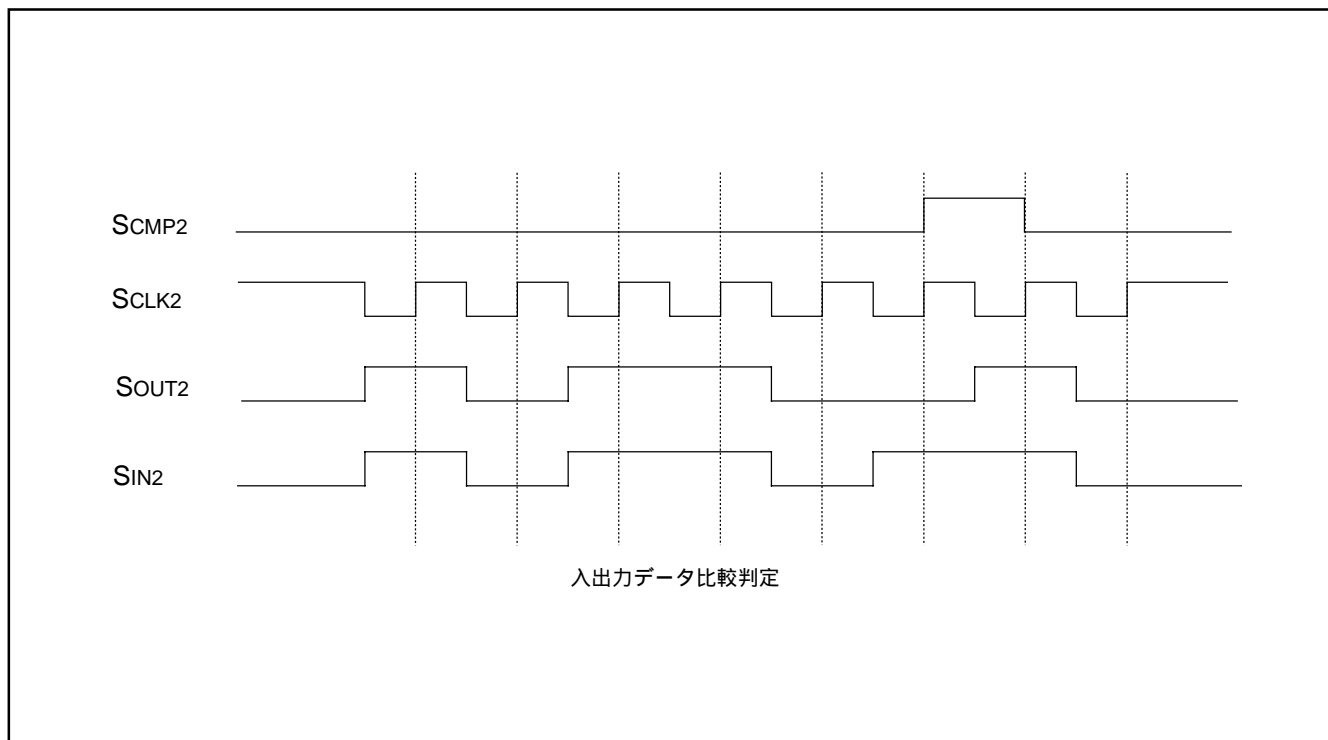


図34 . SCMP2出力の動作



PWM ( PWM: Pulse Width Modulation )

PWMは8ビット分解能を持ち、クロック入力XIN又はXINを2分周した信号を基本としています。

・データの設定

PWMの出力端子はポートP44と共用しています。PWMプリスケアラによりPWM周期を設定し、PWMレジスタにより出力パルスの“H”期間を設定します。

PWMプリスケアラの値をn、PWMレジスタの値をmとすると、以下のようになります。(ただし、n=0~255、m=0~255です。)

$$\begin{aligned} \text{PWM周期} &= \frac{255 \times (n+1)}{f(XIN)} \\ &= 31.875 \times (n+1) \mu\text{s} \end{aligned}$$

( f(XIN) = 8MHz、カウントソース選択ビット = “0” の場合 )

$$\begin{aligned} \text{出力パルスの“H”期間} &= \frac{\text{PWM周期} \times m}{255} \\ &= 0.125 \times (n+1) \times m \mu\text{s} \end{aligned}$$

( f(XIN) = 8MHz、カウントソース選択ビット = “0” の場合 )

・PWMの動作

PWM制御レジスタのビットα(PWM許可ビット)を“1”にすると、PWM出力回路は初期状態より動作を開始し、“H”から始まるパルスを出力します。

PWM出力中にPWMレジスタ、PWMプリスケアラを変更した場合には、変更した次の周期から変更した内容に対応したパルスが出力されます。

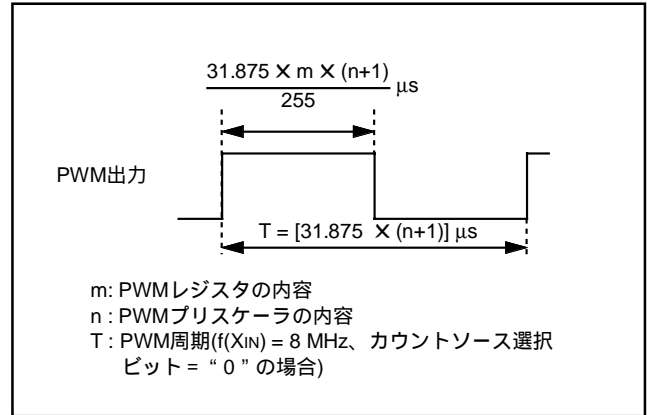


図35 . PWM周期のタイミング図

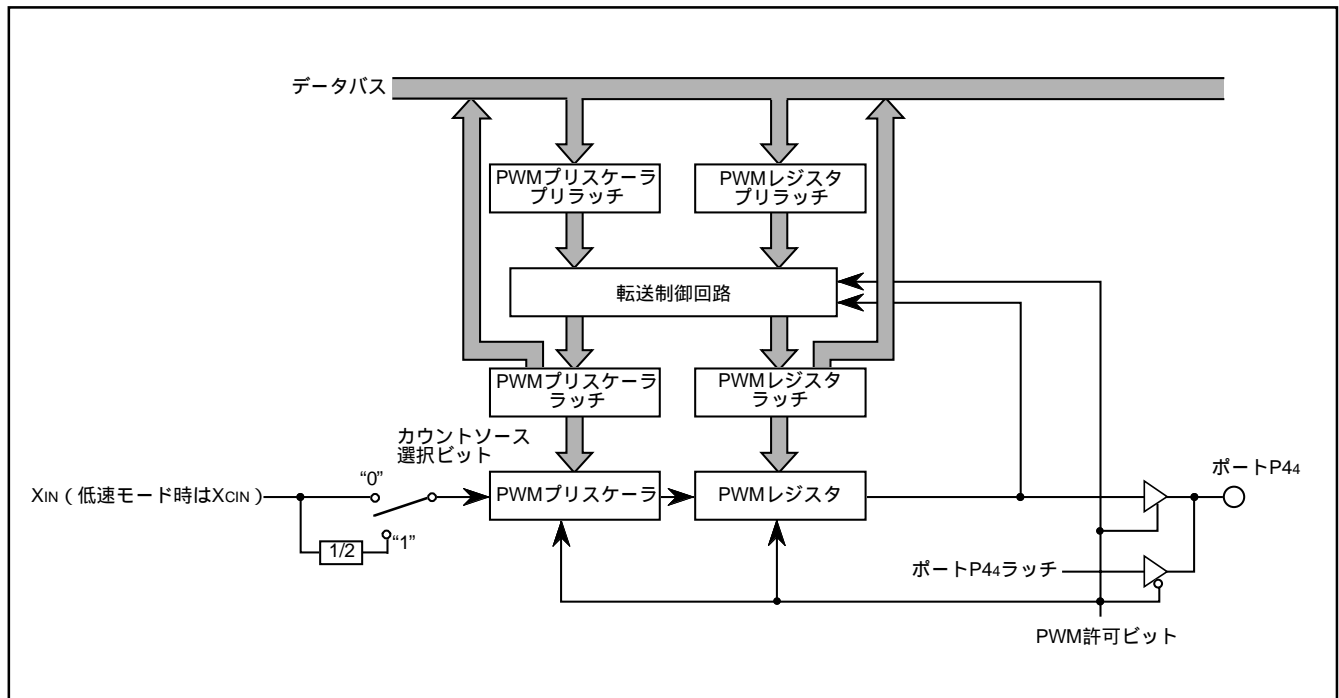


図36 . PWMブロック図

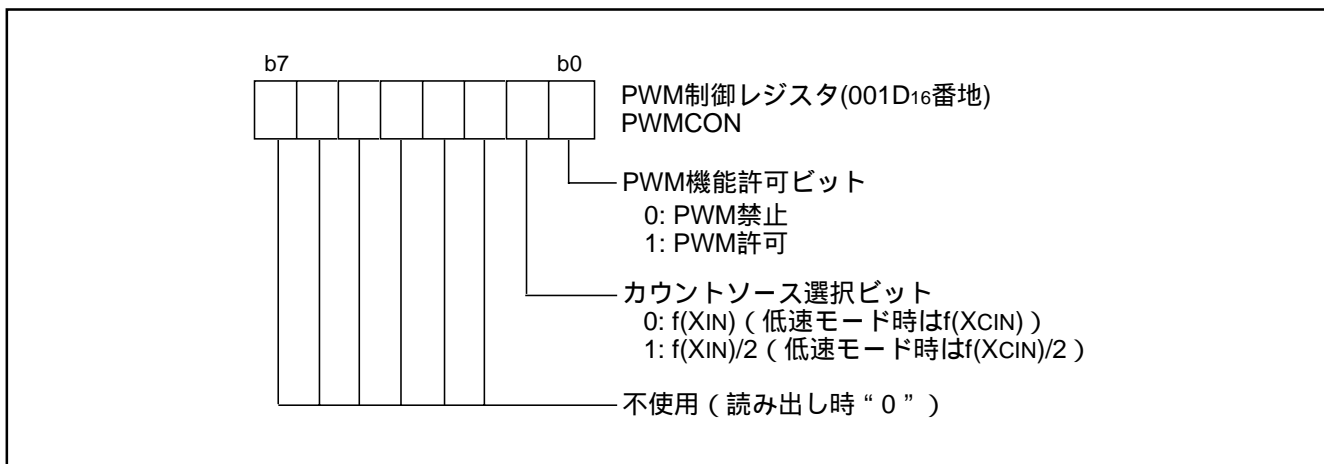


図37 . PWM制御レジスタの構成

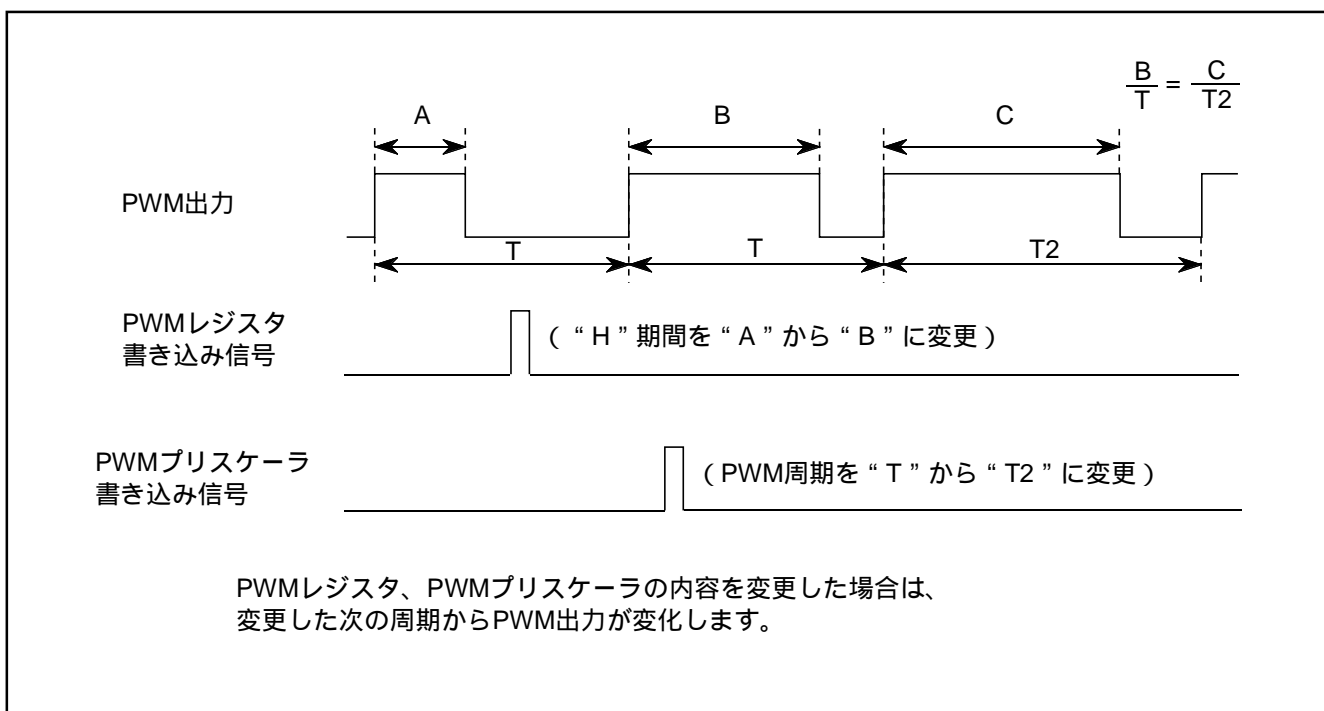


図38 . PWMレジスタ及びPWMプリスケアラ変更時のPWM出力タイミング図

■注意事項

PWM機能許可ビットが許可に設定され、PWM端子から“L”レベルが出力された後、PWMは開始します。この“L”レベル出力時間は次のとおりです。

- ・ カウントソース選択ビット = “0”、n = プリスケアラ設定値

$$\frac{n+1}{2 \times f(XIN)} \text{ (秒)}$$

- ・ カウントソース選択ビット = “1”、n = プリスケアラ設定値

$$\frac{n+1}{f(XIN)} \text{ (秒)}$$

A-D変換器

【A-D変換レジスタ】ADL, ADH

A-D変換結果が格納される読み出し専用のレジスタです。  
A-D変換中はこのレジスタを読み出さないでください。

【AD制御レジスタ】ADCON

A-D変換器の制御を行うためのレジスタです。ビット2～ビット0はアナログ入力端子選択ビットです。ビット4はAD変換終了ビットで、A-D変換中は“0”、A-D変換が終了すると“1”になります。このビットに“0”を書き込むことにより、A-D変換が開始されます。

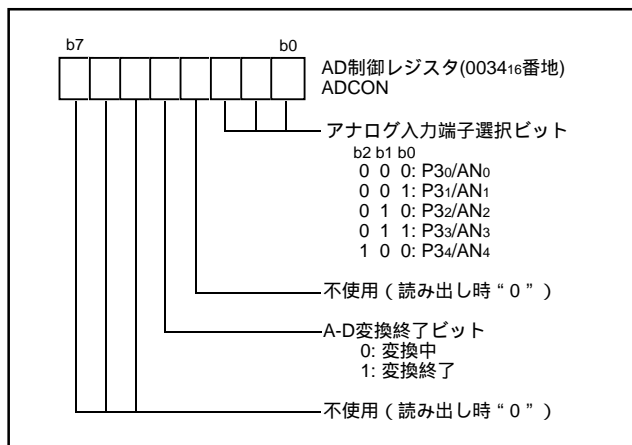


図39 . A-D制御レジスタの構成(H仕様)

【比較電圧発生器】

AVSSとVREFの間の電圧を1024分割し分圧を出力します。

【チャンネルセクタ】

ポートP34/AN4～P30/AN0より1本を選択し、コンパレータに入力します。

【コンパレータ及び制御回路】

アナログ入力電圧と比較電圧の比較を行い、その結果をA-D変換レジスタに格納します。また、A-D変換終了時にAD変換終了ビット及びAD割り込み要求ビットを“1”にセットします。コンパレータは容量結合で構成されていますので、A-D変換中は $f(X_{IN})$ を500kHz以上にしてください。

低速モードでA-D変換を実行する場合は、内蔵の自己発振回路を使用してA-D変換を行いますので、 $f(X_{IN})$ 及び $f(X_{CIN})$ 下限周波数の制限はありません。

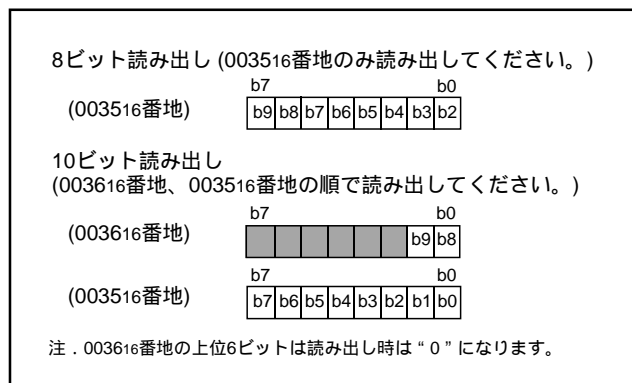


図40 . A-D変換レジスタの構成(H仕様)

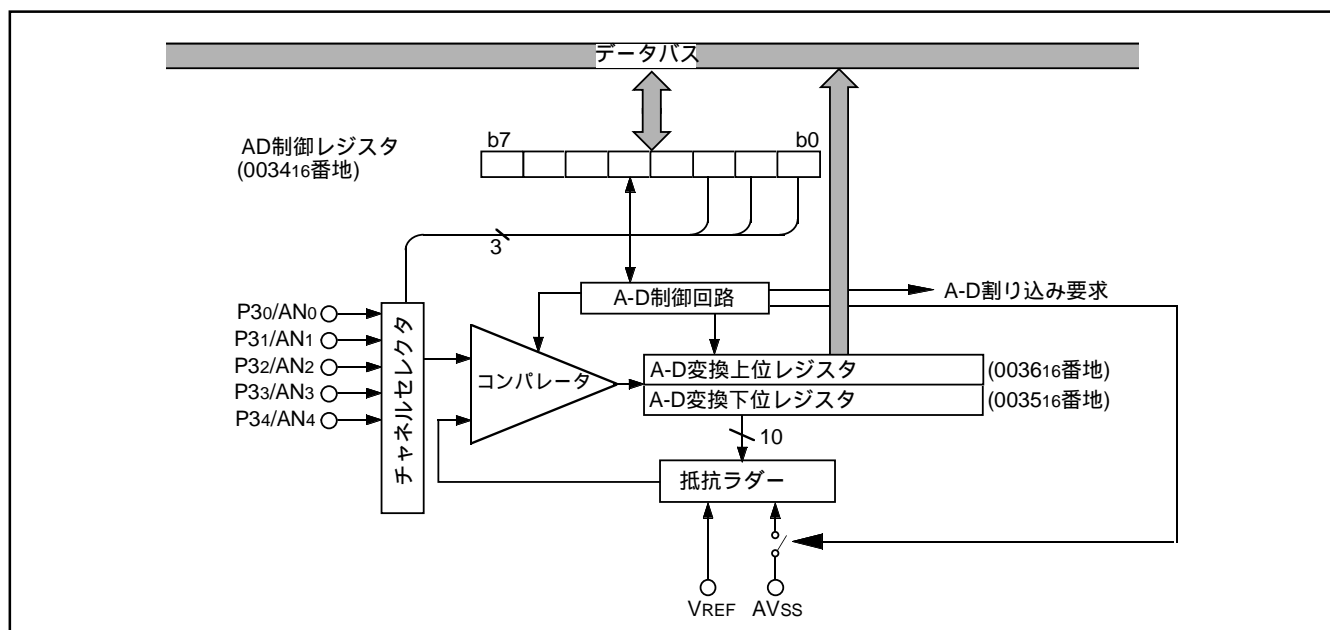


図41 . A-D変換器のブロック図(H仕様)

A-D変換器

【AD変換レジスタ】ADL, ADH

A-D変換結果が格納される読み出し専用のレジスタです。  
A-D変換中はこのレジスタを読み出さないでください。

【AD制御レジスタ】ADCON

A-D変換器の制御を行うためのレジスタです。ビット2～ビット0はアナログ入力端子選択ビットです。これらのビットに値を設定することにより、AD入力選択レジスタ(003716番地)のビット0が“0”の場合、P30/AN0～P34/AN4が選択でき、AD入力選択レジスタ(003716番地)のビット0が“1”の場合は、P04/AN5～P07/AN8が選択できます。ビット4はAD変換終了ビットで、A-D変換中は“0”、A-D変換が終了すると“1”になります。このビットに“0”を書き込むことにより、A-D変換が開始されます。

【AD入力選択レジスタ】ADSEL

AD入力選択レジスタにはA-D変換器へのアナログ入力ポートの選択切り替えビットがビット0に割り付けられています。

このアナログ入力ポート切り替えビットに“0”を設定した場合、AD制御レジスタ(003416番地)のアナログ入力端子選択ビット(b2,b1,b0)によって、P30/AN0～P34/AN4を選択することができます。

“1”を設定した場合、AD制御レジスタ(003416番地)のアナログ入力端子選択ビット(b2,b1,b0)によって、P04/AN5～P07/AN8を選択することができます。

【比較電圧発生器】

AVSSとVREFの間の電圧を1024分割し分圧を出力します。

【チャンネルセクタ】

ポートP34/AN4～P30/AN0、P07/AN8～P04/AN5より1本を選択し、コンパレータに入力します。

【コンパレータ及び制御回路】

アナログ入力電圧と比較電圧の比較を行い、その結果をA-D変換レジスタに格納します。また、A-D変換終了時にAD変換終了ビット及びAD割り込み要求ビットを“1”にセットします。コンパレータは容量結合で構成されていますので、A-D変換中はf(XIN)を500kHz以上にしてください。

低速モードでA-D変換を実行する場合は、内蔵の自己発振回路を使用してA-D変換を行いますので、f(XIN)及びf(XCIN)下限周波数の制限はありません。

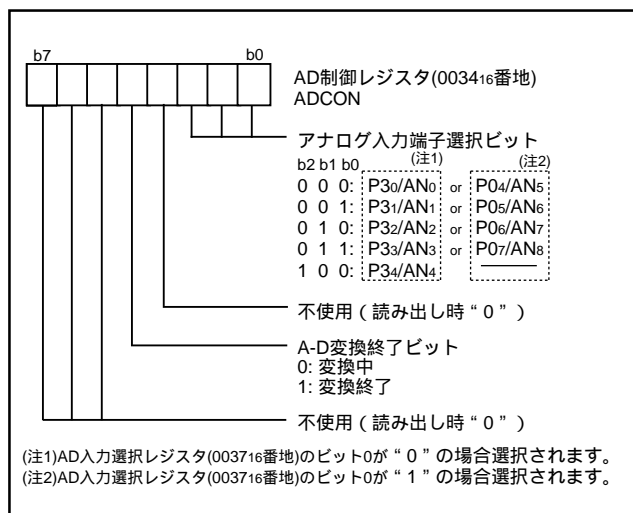


図42 . AD制御レジスタの構成(A仕様)

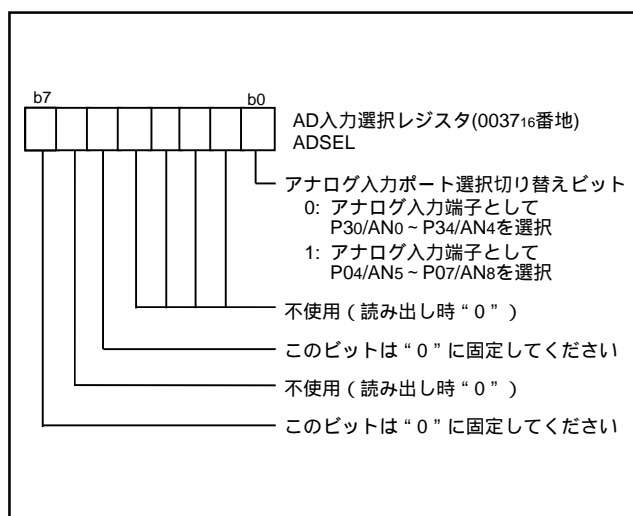


図43 . AD入力選択レジスタの構成(A仕様)

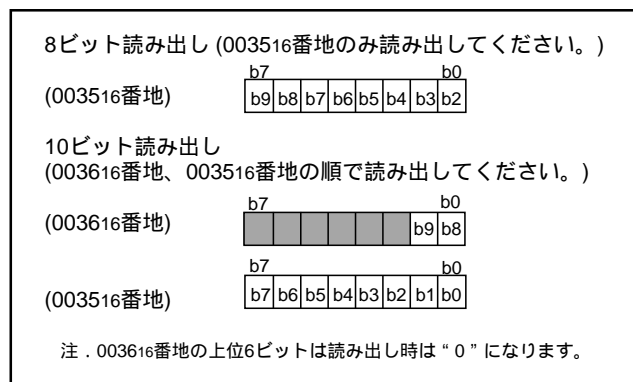


図44 . AD変換レジスタの構成(A仕様)

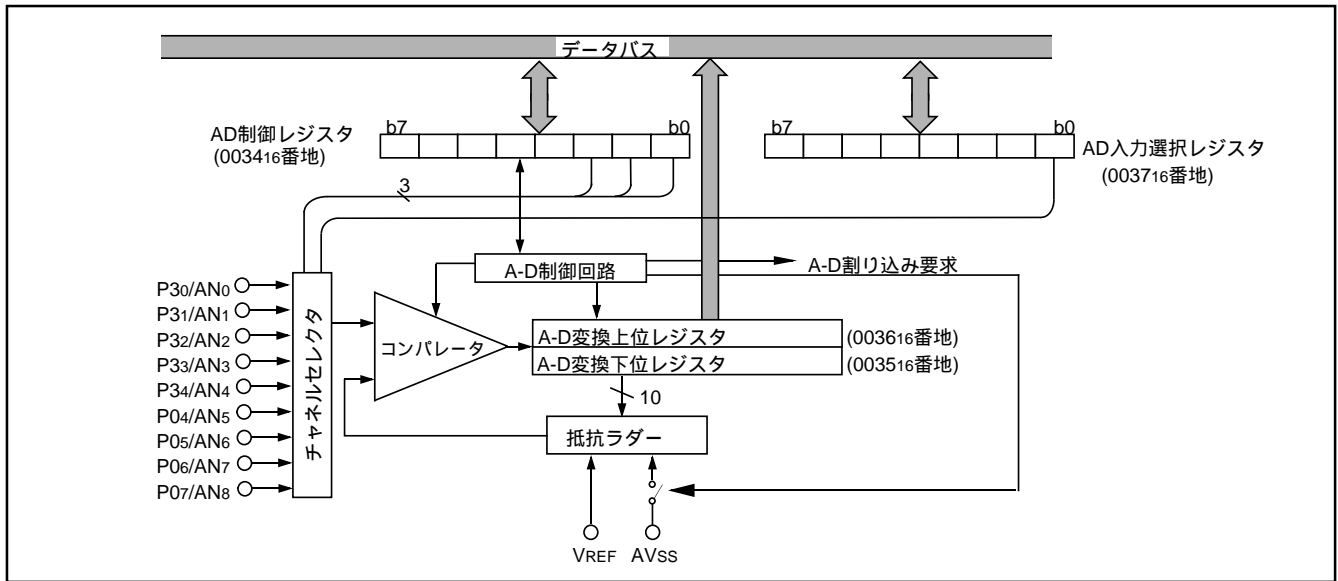


図45 . A-D変換器のブロック図(A仕様)

ウォッチドッグタイマ

ウォッチドッグタイマは、暴走などによりプログラムが正常なループを走らなかった場合に、リセット状態に復帰する手段を与えるものです。

ウォッチドッグタイマは8ビットのウォッチドッグタイマHと8ビットのウォッチドッグタイマLの計16ビットのカウントで構成されています。

・ウォッチドッグタイマの基本動作

リセット後ウォッチドッグタイマ制御レジスタ(0039<sub>16</sub>番地)への書き込みがない場合、ウォッチドッグタイマは停止状態です。ウォッチドッグタイマ制御レジスタ(0039<sub>16</sub>番地)に任意の値を書き込むことによりカウントダウンを開始し、ウォッチドッグタイマHのアンダフローにより内部リセットが発生します。したがって、通常はアンダフローする前にウォッチドッグタイマ制御レジスタ(0039<sub>16</sub>番地)に書き込みを行うようにプログラムを組みます。ウォッチドッグタイマ制御レジスタ(0039<sub>16</sub>番地)を読み出した場合は、ウォッチドッグタイマHのカウントの上位6ビット、STP命令禁止ビット、ウォッチドッグタイマHカウントソース選択ビットの値が読めます。

・ウォッチドッグタイマの初期値

リセット又はウォッチドッグタイマ制御レジスタ(0039<sub>16</sub>番地)への書き込みによりウォッチドッグタイマHは $\text{FF}_{16}$ に、ウォッチドッグタイマLは $\text{FF}_{16}$ に設定されます。

・ウォッチドッグタイマHカウントソース選択ビットの動作  
ウォッチドッグタイマ制御レジスタ(0039<sub>16</sub>番地)のビット7によりウォッチドッグタイマHのカウントソースの選択が可能です。

このビットが $0$ の場合、カウントソースはウォッチドッグタイマLのアンダフロー信号となります。検出時間は $f(XIN) = 8\text{MHz}$ 時 $131.072\text{ms}$ 、 $f(XCIN) = 32\text{kHz}$ 時 $32.768\text{s}$ になります。

このビットが $1$ の場合、カウントソースは $f(XIN)$ (又は $f(XCIN)$ )の16分周信号となります。この場合の検出時間は $f(XIN) = 8\text{MHz}$ 時 $512\mu\text{s}$ 、 $f(XCIN) = 32\text{kHz}$ 時 $128\text{ms}$ になります。

このビットはリセット後 $0$ になります。

・STP命令禁止ビットの動作

ウォッチドッグタイマ制御レジスタ(0039<sub>16</sub>番地)のビット6によりウォッチドッグタイマ動作時のSTP命令を禁止することができます。

このビットが $0$ の場合、STP命令は許可です。

このビットが $1$ の場合、STP命令は禁止され、STP命令が実行されると内部リセットが発生します。このビットは一旦 $1$ にするとプログラムで $0$ に書き換えることはできなくなります。

このビットはリセット後 $0$ になります。

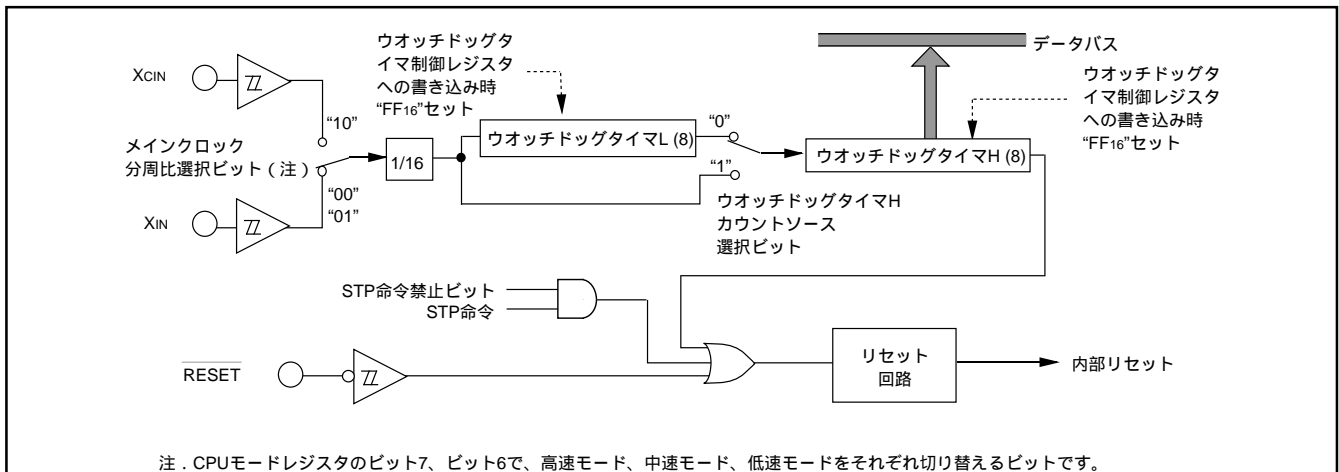


図46. ウォッチドッグタイマのブロック図

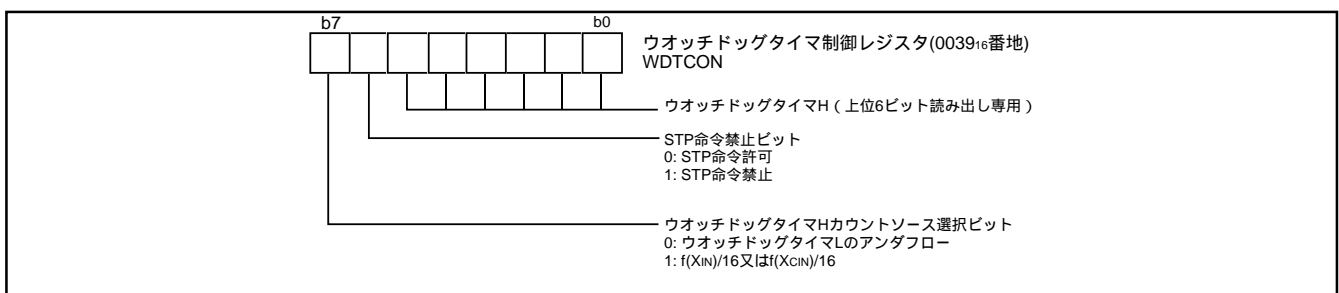


図47. ウォッチドッグタイマ制御レジスタの構成

リセット回路

電源電圧が2.7～5.5Vにあり、XINが安定発振しているとき、RESET端子をXINの20サイクル以上“L”レベルに保つとリセット状態になり、その後RESET端子を“H”レベルに戻すとリセット解除されます。FFFD16番地の内容を上位アドレス、FFFC16番地の内容を下位アドレスとする番地からプログラムスタートします。

リセット入力電圧は、電源電圧が2.7Vを通過する時点で0.54V以下になるようにしてください。

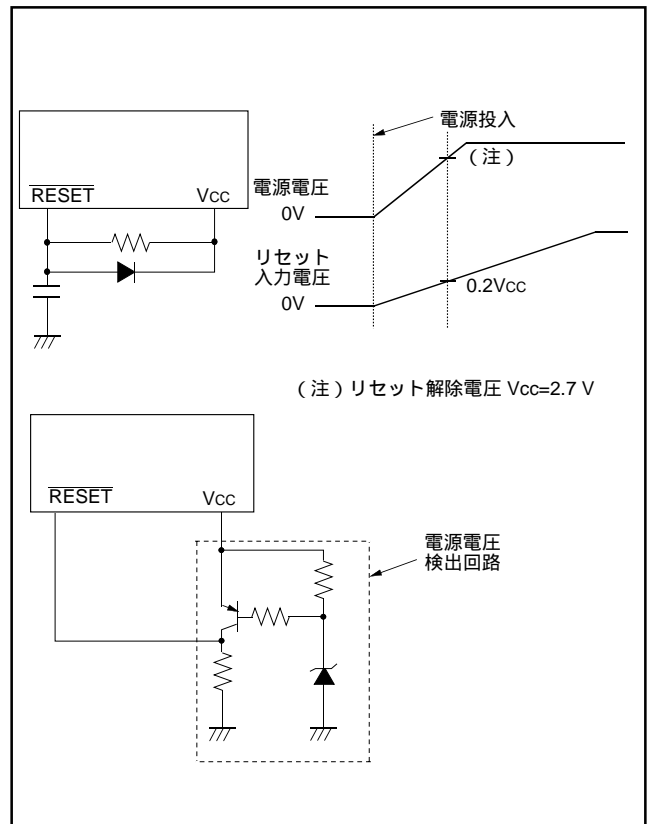
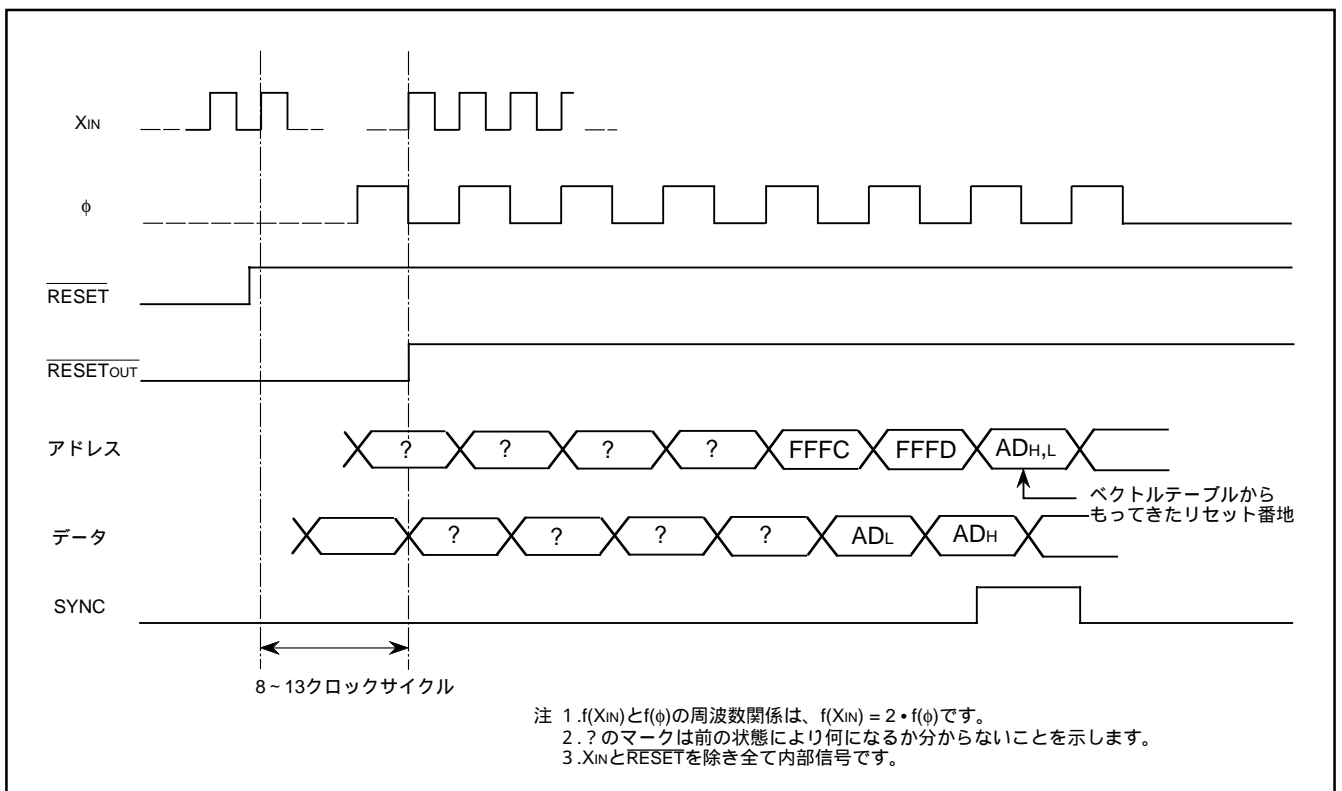


図48．リセット回路例



注 1.  $f(XIN)$ と $f(\phi)$ の周波数関係は、 $f(XIN) = 2 \cdot f(\phi)$ です。  
 2. ?のマークは前の状態により何になるか分からないことを示します。  
 3. XINとRESETを除き全て内部信号です。

図49．リセット時のタイミング図

|                        | 番地                 | レジスタの内容          |                       | 番地                 | レジスタの内容                  |
|------------------------|--------------------|------------------|-----------------------|--------------------|--------------------------|
| (1) ポートP0              | 0000 <sub>16</sub> | 00 <sub>16</sub> | (34) MISRG            | 0038 <sub>16</sub> | 00 <sub>16</sub>         |
| (2) ポートP0方向レジスタ        | 0001 <sub>16</sub> | 00 <sub>16</sub> | (35) ウォッチドッグタイマ制御レジスタ | 0039 <sub>16</sub> | 00111111                 |
| (3) ポートP1              | 0002 <sub>16</sub> | 00 <sub>16</sub> | (36) 割り込みエッジ選択レジスタ    | 003A <sub>16</sub> | 00 <sub>16</sub>         |
| (4) ポートP1方向レジスタ        | 0003 <sub>16</sub> | 00 <sub>16</sub> | (37) CPUモードレジスタ       | 003B <sub>16</sub> | 01001000                 |
| (5) ポートP2              | 0004 <sub>16</sub> | 00 <sub>16</sub> | (38) 割り込み要求レジスタ1      | 003C <sub>16</sub> | 00 <sub>16</sub>         |
| (6) ポートP2方向レジスタ        | 0005 <sub>16</sub> | 00 <sub>16</sub> | (39) 割り込み要求レジスタ2      | 003D <sub>16</sub> | 00 <sub>16</sub>         |
| (7) ポートP3              | 0006 <sub>16</sub> | 00 <sub>16</sub> | (40) 割り込み制御レジスタ1      | 003E <sub>16</sub> | 00 <sub>16</sub>         |
| (8) ポートP3方向レジスタ        | 0007 <sub>16</sub> | 00 <sub>16</sub> | (41) 割り込み制御レジスタ2      | 003F <sub>16</sub> | 00 <sub>16</sub>         |
| (9) ポートP4              | 0008 <sub>16</sub> | 00 <sub>16</sub> | (42) プロセッサステータスレジスタ   | (PS)               | XXXXXXXX1X               |
| (10) ポートP4方向レジスタ       | 0009 <sub>16</sub> | 00 <sub>16</sub> | (43) プログラムカウンタ        | (PCH)              | FFF <sub>16</sub> 番地の内容  |
| (11) シリアルI/O2制御レジスタ1   | 0015 <sub>16</sub> | 00 <sub>16</sub> |                       | (PCL)              | FFFC <sub>16</sub> 番地の内容 |
| (12) シリアルI/O2制御レジスタ2   | 0016 <sub>16</sub> | 00000111         |                       |                    |                          |
| (13) シリアルI/O2レジスタ      | 0017 <sub>16</sub> | XXXXXXXX         |                       |                    |                          |
| (14) 送信/受信バッファレジスタ     | 0018 <sub>16</sub> | XXXXXXXX         |                       |                    |                          |
| (15) シリアルI/O1ステータスレジスタ | 0019 <sub>16</sub> | 10000000         |                       |                    |                          |
| (16) シリアルI/O1制御レジスタ    | 001A <sub>16</sub> | 00 <sub>16</sub> |                       |                    |                          |
| (17) UART制御レジスタ        | 001B <sub>16</sub> | 11100000         |                       |                    |                          |
| (18) ポーレートジェネレータ       | 001C <sub>16</sub> | XXXXXXXX         |                       |                    |                          |
| (19) PWM制御レジスタ         | 001D <sub>16</sub> | 00 <sub>16</sub> |                       |                    |                          |
| (20) PWMプリスケラ          | 001E <sub>16</sub> | XXXXXXXX         |                       |                    |                          |
| (21) PWMレジスタ           | 001F <sub>16</sub> | XXXXXXXX         |                       |                    |                          |
| (22) プリスケラ12           | 0020 <sub>16</sub> | FF <sub>16</sub> |                       |                    |                          |
| (23) タイマ1              | 0021 <sub>16</sub> | 01 <sub>16</sub> |                       |                    |                          |
| (24) タイマ2              | 0022 <sub>16</sub> | 00 <sub>16</sub> |                       |                    |                          |
| (25) タイマXYモードレジスタ      | 0023 <sub>16</sub> | 00 <sub>16</sub> |                       |                    |                          |
| (26) プリスケラX            | 0024 <sub>16</sub> | FF <sub>16</sub> |                       |                    |                          |
| (27) タイマX              | 0025 <sub>16</sub> | FF <sub>16</sub> |                       |                    |                          |
| (28) プリスケラY            | 0026 <sub>16</sub> | FF <sub>16</sub> |                       |                    |                          |
| (29) タイマY              | 0027 <sub>16</sub> | FF <sub>16</sub> |                       |                    |                          |
| (30) タイマカウントソース設定レジスタ  | 0028 <sub>16</sub> | 00 <sub>16</sub> |                       |                    |                          |
| (31) A-D制御レジスタ         | 0034 <sub>16</sub> | 00010000         |                       |                    |                          |
| (32) A-D変換下位レジスタ       | 0035 <sub>16</sub> | XXXXXXXX         |                       |                    |                          |
| (33) A-D変換上位レジスタ       | 0036 <sub>16</sub> | 000000XX         |                       |                    |                          |

注. × は不定です。  
上記以外のレジスタ及びRAMの内容はリセット時には不定ですので、初期値を設定してください。

図50 . リセット時の内部状態(H仕様)



|                             | 番地                 | レジスタの内容          |                       | 番地                 | レジスタの内容                  |
|-----------------------------|--------------------|------------------|-----------------------|--------------------|--------------------------|
| (1) ポートP0                   | 0000 <sub>16</sub> | 00 <sub>16</sub> | (34) AD制御レジスタ         | 0034 <sub>16</sub> | 00010000                 |
| (2) ポートP0方向レジスタ             | 0001 <sub>16</sub> | 00 <sub>16</sub> | (35) AD変換下位レジスタ       | 0035 <sub>16</sub> | XXXXXXXXXX               |
| (3) ポートP1                   | 0002 <sub>16</sub> | 00 <sub>16</sub> | (36) AD変換上位レジスタ       | 0036 <sub>16</sub> | 0000000X                 |
| (4) ポートP1方向レジスタ             | 0003 <sub>16</sub> | 00 <sub>16</sub> | (37) AD入力選択レジスタ       | 0037 <sub>16</sub> | 00 <sub>16</sub>         |
| (5) ポートP2                   | 0004 <sub>16</sub> | 00 <sub>16</sub> | (38) MISRG            | 0038 <sub>16</sub> | 00 <sub>16</sub>         |
| (6) ポートP2方向レジスタ             | 0005 <sub>16</sub> | 00 <sub>16</sub> | (39) ウォッチドッグタイマ制御レジスタ | 0039 <sub>16</sub> | 00111111                 |
| (7) ポートP3                   | 0006 <sub>16</sub> | 00 <sub>16</sub> | (40) 割り込みエッジ選択レジスタ    | 003A <sub>16</sub> | 00 <sub>16</sub>         |
| (8) ポートP3方向レジスタ             | 0007 <sub>16</sub> | 00 <sub>16</sub> | (41) CPUモードレジスタ       | 003B <sub>16</sub> | 01001000                 |
| (9) ポートP4                   | 0008 <sub>16</sub> | 00 <sub>16</sub> | (42) 割り込み要求レジスタ1      | 003C <sub>16</sub> | 00 <sub>16</sub>         |
| (10) ポートP4方向レジスタ            | 0009 <sub>16</sub> | 00 <sub>16</sub> | (43) 割り込み要求レジスタ2      | 003D <sub>16</sub> | 00 <sub>16</sub>         |
| (11) ポートP0,P1,P2プルアップ制御レジスタ | 0012 <sub>16</sub> | 00 <sub>16</sub> | (44) 割り込み制御レジスタ1      | 003E <sub>16</sub> | 00 <sub>16</sub>         |
| (12) ポートP3プルアップ制御レジスタ       | 0013 <sub>16</sub> | 00 <sub>16</sub> | (45) 割り込み制御レジスタ2      | 003F <sub>16</sub> | 00 <sub>16</sub>         |
| (13) ポートP4プルアップ制御レジスタ       | 0014 <sub>16</sub> | 00 <sub>16</sub> | (46) プロセッサステータスレジスタ   | (PS)               | XXXXXXXX1X               |
| (14) シリアル/O2制御レジスタ1         | 0015 <sub>16</sub> | 00 <sub>16</sub> | (47) プログラムカウンタ        | (PC <sub>H</sub> ) | FFFF <sub>16</sub> 番地の内容 |
| (15) シリアル/O2制御レジスタ2         | 0016 <sub>16</sub> | 00000111         |                       | (PC <sub>L</sub> ) | FFFC <sub>16</sub> 番地の内容 |
| (16) シリアル/O2レジスタ            | 0017 <sub>16</sub> | XXXXXXXXXX       |                       |                    |                          |
| (17) 送信/受信バッファレジスタ          | 0018 <sub>16</sub> | XXXXXXXXXX       |                       |                    |                          |
| (18) シリアル/O1ステータスレジスタ       | 0019 <sub>16</sub> | 10000000         |                       |                    |                          |
| (19) シリアル/O1制御レジスタ          | 001A <sub>16</sub> | 00 <sub>16</sub> |                       |                    |                          |
| (20) UART制御レジスタ             | 001B <sub>16</sub> | 11100000         |                       |                    |                          |
| (21) ボーレートジェネレータ            | 001C <sub>16</sub> | XXXXXXXXXX       |                       |                    |                          |
| (22) PWM制御レジスタ              | 001D <sub>16</sub> | 00 <sub>16</sub> |                       |                    |                          |
| (23) PWMプリスケラ               | 001E <sub>16</sub> | XXXXXXXXXX       |                       |                    |                          |
| (24) PWMレジスタ                | 001F <sub>16</sub> | XXXXXXXXXX       |                       |                    |                          |
| (25) プリスケラ12                | 0020 <sub>16</sub> | FF <sub>16</sub> |                       |                    |                          |
| (26) タイマ1                   | 0021 <sub>16</sub> | 01 <sub>16</sub> |                       |                    |                          |
| (27) タイマ2                   | 0022 <sub>16</sub> | 00 <sub>16</sub> |                       |                    |                          |
| (28) タイマXYモードレジスタ           | 0023 <sub>16</sub> | 00 <sub>16</sub> |                       |                    |                          |
| (29) プリスケラX                 | 0024 <sub>16</sub> | FF <sub>16</sub> |                       |                    |                          |
| (30) タイマX                   | 0025 <sub>16</sub> | FF <sub>16</sub> |                       |                    |                          |
| (31) プリスケラY                 | 0026 <sub>16</sub> | FF <sub>16</sub> |                       |                    |                          |
| (32) タイマY                   | 0027 <sub>16</sub> | FF <sub>16</sub> |                       |                    |                          |
| (33) タイマカウントソース設定レジスタ       | 0028 <sub>16</sub> | 00 <sub>16</sub> |                       |                    |                          |

注. ×は不定です。  
上記以外のレジスタ及びRAMの内容はリセット時には不定ですので、初期値を設定してください。

図51 . リセット時の内部状態(A仕様)

### クロック発生回路

3850グループ(H仕様/A仕様)は2つの内部発振回路を内蔵しています。XINとXOUT又はXCINとXCOUTの間に共振子を接続することにより発振回路を形成することができます。容量などの定数は、共振子によって異なりますので共振子メーカーの推奨値をご使用ください。XIN - XOUT端子間には帰還抵抗が内蔵されていますので外付けの抵抗を省略することができます。XCIN - XCOUT間には抵抗は内蔵されていないので外部に帰還抵抗をつけてください。

電源投入直後はXIN側の発振回路のみが発振を開始し、XCIN、XCOUT端子は入出力ポートとして機能します。

### ●周波数制御

#### (1) 中速モード

XIN端子に加わった周波数の8分周したものが内部クロックとなります。リセット解除後はこのモードになります。

#### (2) 高速モード

XIN端子に加わった周波数の2分周したものが内部クロックの周波数になります。

#### (3) 低速モード

XCIN端子に加わった周波数の2分周したものが内部クロックになります。

注: 中/高速モードと低速モード間の移行を行う場合はXIN側、XCIN側ともに発振が安定している必要があります。特に、XCIN側の発振立ち上がりは時間を要するので、電源投入直後やストップからの復帰時は注意してください。また、移行するときは $f(XIN) > 3 \cdot f(XCIN)$ である必要があります。

#### (4) 低消費電力モード

低速モード時には、CPUモードレジスタのメインクロック停止ビット(b5)を“1”にすることによりメインクロックXINを停止させて、低消費電力動作が実現できます。この場合、メインクロックXIN発振再開時はメインクロック停止ビットを“0”にした後、発振が安定するまでの待ち時間をプログラムで生成する必要があります。

XCIN-XCOUT発振回路は外部クロック入力による使用はできませんので、必ず外付け発振子による発振をさせてください。

### ●発振制御

#### (1) ストップモード

STP命令を実行すると内部クロックが“H”の状態で停止し、XIN及びXCINの発振が停止します。このとき、STP命令解除後の発振安定時間設定ビットが“0”のとき、タイマ1には“0116”、プリスケアラ12には“FF16”が設定されます。一方、STP命令解除後の発振安定時間設定ビットが“1”のときは、タイマ1、プリスケアラ12には何も設定されませんので、ご使用になる発振子の発振安定時間にあった待ち時間を設定してください。プリスケアラ12の入力にはXIN又はXCINの16分周が強制的に接続されます。発振は外部割り込みが受け付けられると再開しますが、内部クロックは、タイマ1がアンダフローするまで“H”のままです。タイマ1がアンダフローしてはじめて内部クロックが供給されます。これは、セラミック発振などを使用した場合、発振の立ち上がりに時間を要するためです。リセットによって発振を再開させた場合は、待ち時間が生成されませんので、発振が安定するまでの期間RESET端子に“L”レベルを印加してください。

#### (2) ウェイトモード

WIT命令を実行すると、内部クロックが“H”の状態で停止しますが、発振器は停止しません。リセット又は割り込みを受け付けると内部クロックの停止を解除します。発振器は停止していませんので直ちに命令を実行できます。

STPあるいはWIT状態を解除する場合、割り込みが受け付けられるためには、STPあるいはWIT命令を実行する前に対応する割り込み許可ビットを“1”にしておく必要があります。また、STP状態の解除の場合、プリスケアラ12、タイマ1はXINを16分周したクロックをカウントしますので、STP命令を実行する前にタイマ1割り込み許可ビットを“0”にしてください。

### ■注意事項

STP命令解除後の発振安定時間設定ビットを“1”で使用される場合は、使用される発振子の発振安定時間を十分評価した上で、タイマ1、プリスケアラ12に値を設定してください。

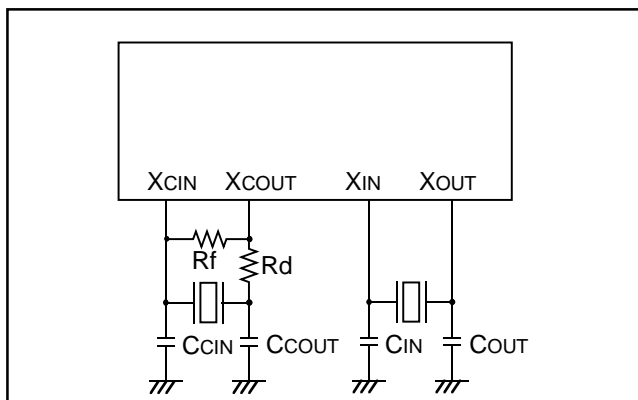


図52 . セラミック共振子外付け回路

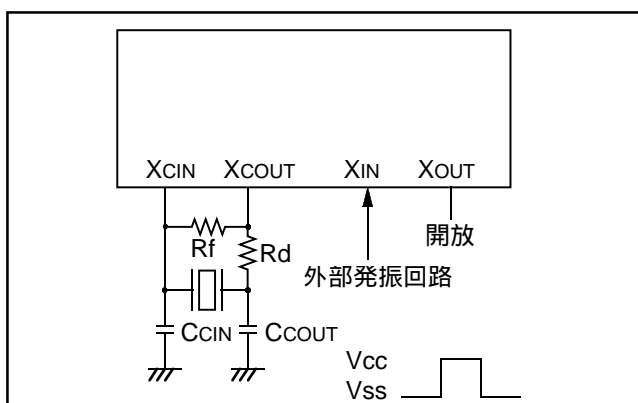


図53 . 外部クロック入力回路

【MISRG】MISRG

MISRGは中速モード自動切り替えに関する各種制御を行うビットと、STP命令解除後の発振安定時間の設定を制御するビットで構成されています。

中速モード自動切り替え設定ビットが“1”で、低速モードで動作中に、中速モード自動切り替え開始ビットに“1”を書き込むことによって、自動的にXIN発振が開始し、中速モードに切り替わります。

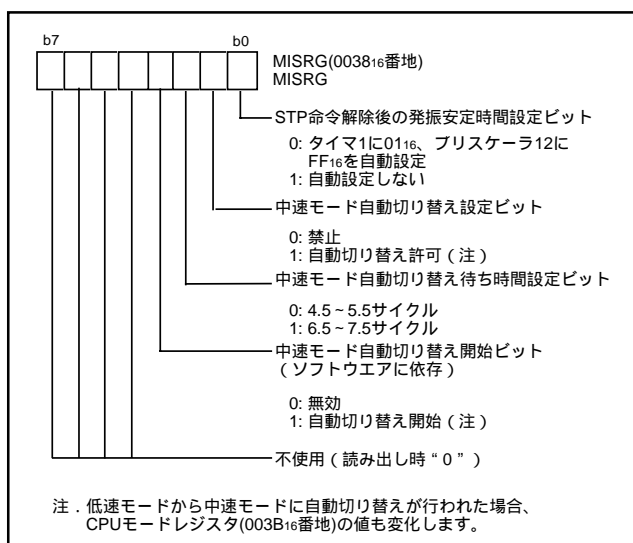


図54 . MISRGの構成

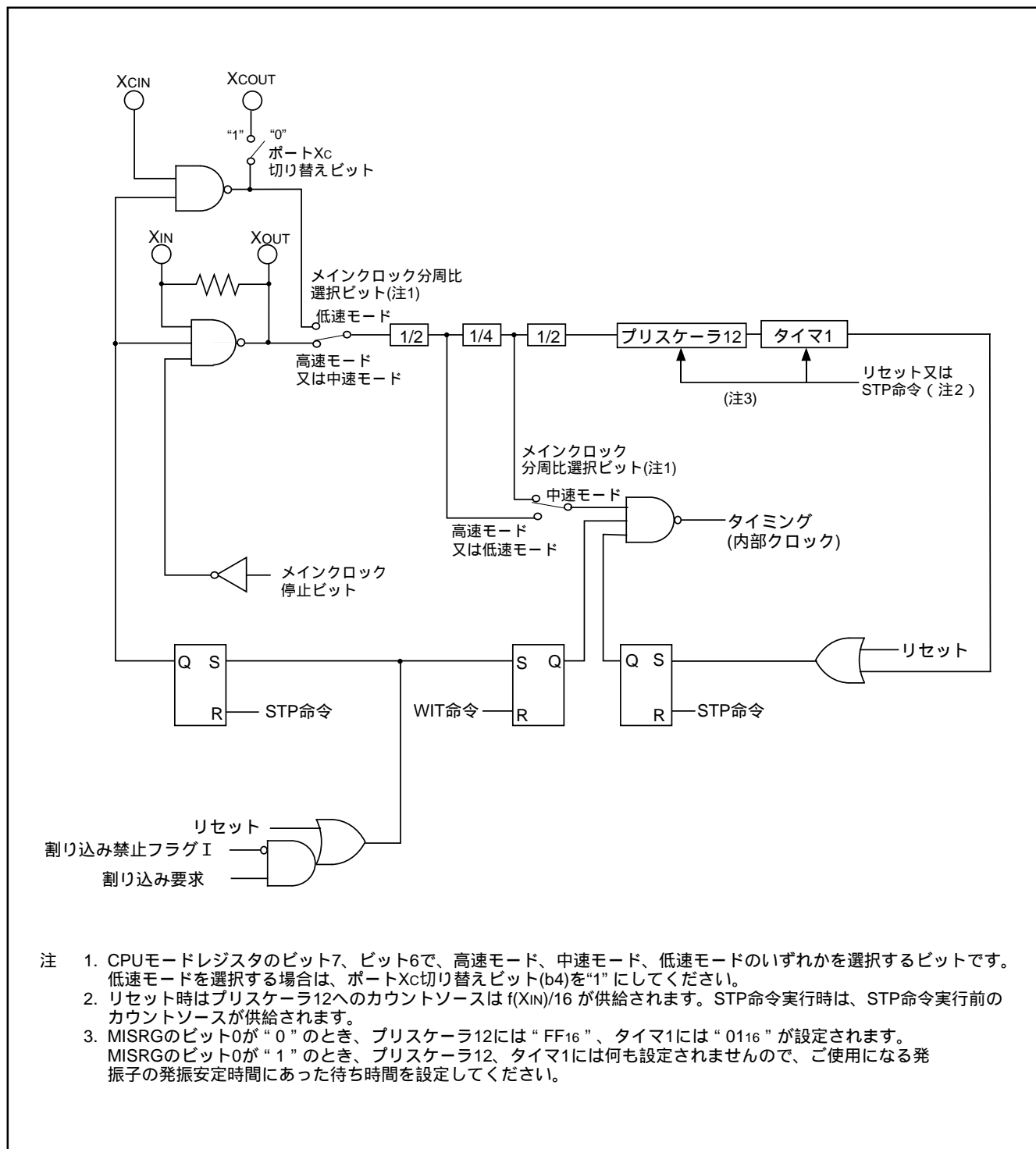


図55 . システムクロック発生回路ブロック図(シングルチップモード)

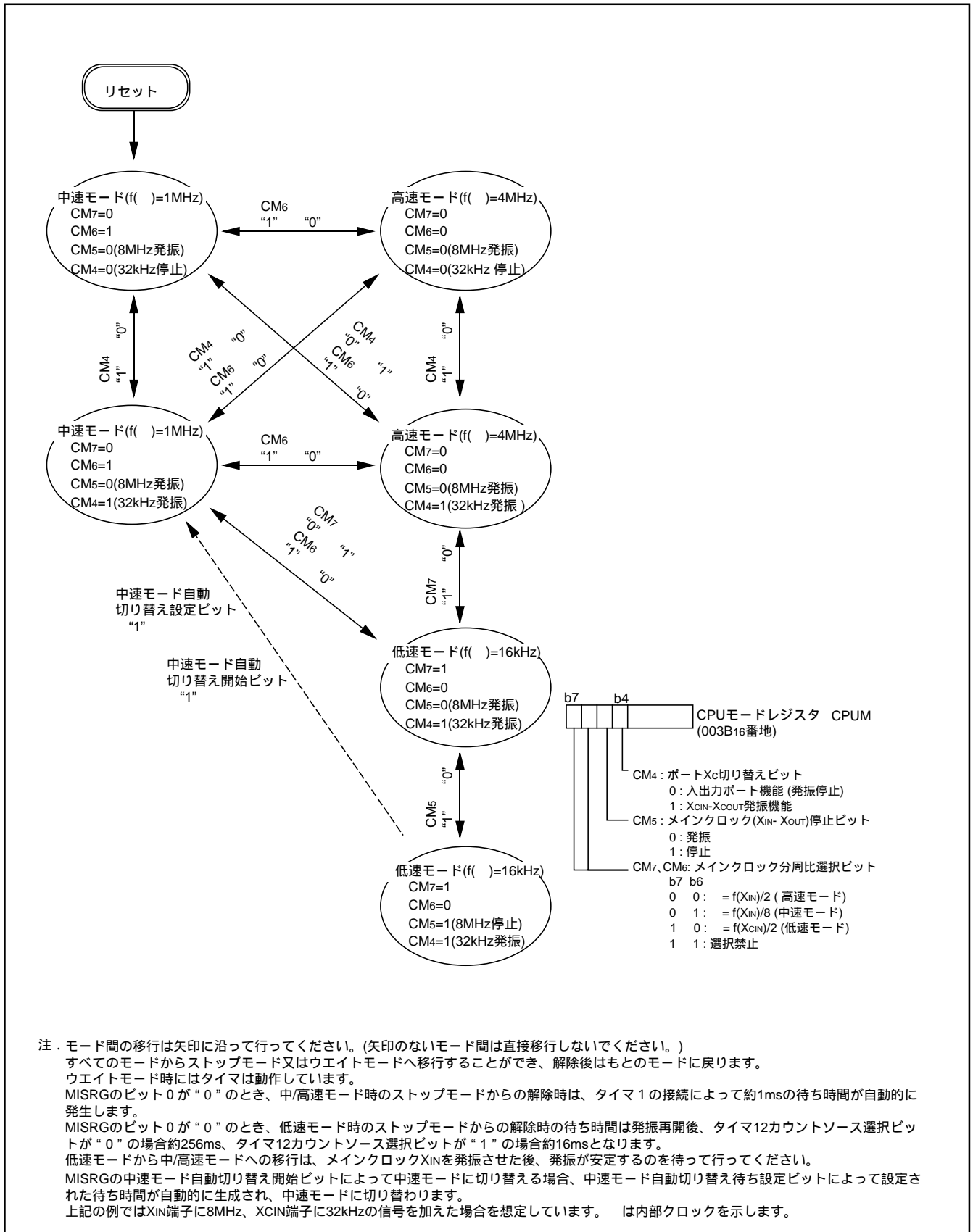


図56. システムクロックの状態遷移図

## フラッシュメモリ版

M38507F8(フラッシュメモリ版)は、通常の動作モード(マイコンモード)以外に、5V単一電源又は $V_{PP}=5V$ 、 $V_{CC}=3.0V \sim 5.5V$ 時において2電源での書き換えが可能なNEW DINOR(DIvided bit line NOR)形フラッシュメモリを内蔵しています。このフラッシュメモリに対して、リード、プログラム、イレーズなどの操作を行うために、ライタを用いてフラッシュメモリの操作を行うパラレル入出力モード、標準シリアル入出力モード、及び中央演算処理装置(CPU)でフラッシュメモリを操作するCPU書き換えモードの3種類を用意しています。

## 性能概要

表11にM38507F8(フラッシュメモリ版)の性能概要を示します。

図57に示すようにM38507F8のフラッシュメモリは、ユーザROM領域とブートROM領域の2つのブロックに分かれています。

内蔵するフラッシュメモリには、通常のマイコン動作の制御プログラムを格納するユーザROM領域に加えて、CPU書き換えモード及び標準シリアル入出力モードでの書き換え制御プログラムを格納するためのブートROM領域があります。このブートROM領域には、出荷時に標準シリアル入出力モードの制御プログラムが書き込まれますが、ユーザ側で、システムに適合した書き換え制御プログラムを書き込むことも可能です。このブートROM領域は、パラレル入出力モードでのみ書き換えが可能です。

表11. M38507F8(フラッシュメモリ版)の性能概要

| 項 目            |          | 性 能  |
|----------------|----------|--|
| 電源電圧           |          | $V_{CC}=2.7 \sim 5.5V$ (注1)<br>$V_{CC}=2.7 \sim 3.6V$ (注2) |
| プログラム/イレーズ電圧   |          | 4.5 ~ 5.5V   |
| フラッシュメモリモード    |          | 3モード<br>(パラレル入出力モード、標準シリアル入出力モード、CPU書き換えモード)               |
| 消去ブロック分割       | ユーザROM領域 | 1分割(32Kバイト)  |
|                | ブートROM領域 | 1分割(4Kバイト)(注3)   |
| プログラム方式        |          | バイト単位  |
| イレーズ方式         |          | 一括消去   |
| プログラム/イレーズ制御方式 |          | ソフトウェアコマンドによるプログラム/イレーズ制御                                  |
| コマンド数          |          | 6コマンド  |
| プログラム/イレーズ回数   |          | 100回   |
| ROMコードプロテクト    |          | パラレル入出力モード/標準シリアルモード対応                                     |

- 注1. プログラム/イレーズ時の電源電圧は、 $V_{CC}=4.5 \sim 5.5V$ で書き込んでください。  
 注2. プログラム/イレーズ時の電源電圧は、 $V_{CC}=3.0 \sim 3.6V$ での書き込みも可能です。  
 注3. ブートROM領域には出荷時に標準シリアル入出力モードの制御プログラムが格納されています。この領域は、パラレル入出力モードでのみ消去、書き込みが可能です。

## (1) CPU書き換えモード

CPU書き換えモードは、中央演算処理装置(CPU)の制御により、内蔵フラッシュメモリに対する操作(リード、プログラム、イレーズなど)を行うモードです。

CPU書き換えモードでは図57に示すユーザROM領域のみの書き換えが可能で、ブートROM領域の書き換えはできません。プログラム、ブロックイレーズのコマンドは、ユーザROM領域と各ブロック領域に対してのみ行ってください。

CPU書き換えモードの制御プログラムは、ユーザROM領域、ブートROM領域のどちらに格納しておいても構いません。CPU書き換えモードでは、CPUからのフラッシュメモリの読み出しが行えませんが、書き換え制御プログラムは、内蔵RAMに転送後、そのメモリ上で実行させる必要があります。

## マイコンモードとブートモード

CPU書き換えモードの制御プログラムは、あらかじめパラレル入出力モードで、ユーザROM領域又はブートROM領域に書き込んでおく必要があります(ブートROM領域に書き込みを行った場合には、標準シリアル入出力モードは使用できなくなります)。

ブートROM領域は図57に示すとおりです。

CNVss端子を“L”としてリセットを解除した場合は、通常のマイコンモードとなり、CPUはユーザROM領域の制御プログラムを使用して動作します。

P41/INT0端子を“H”、CNVss端子を“H”としてリセットを解除した場合は、ブートROM領域の制御プログラムで動作を開始(プログラムのスタート番地はFFFC<sub>16</sub>、FFFD<sub>16</sub>番地に格納)します。このモードをブートモードと呼びます。ブートROM領域上の制御プログラムでも、ユーザROM領域の書き換えを行うことができます。

## ブロックアドレス

ブロックアドレスとは、各ブロックの最大のアドレスです。このアドレスは、ブロックイレーズコマンドで使用します。M38507F8の場合、1ブロックのみの構成となります。

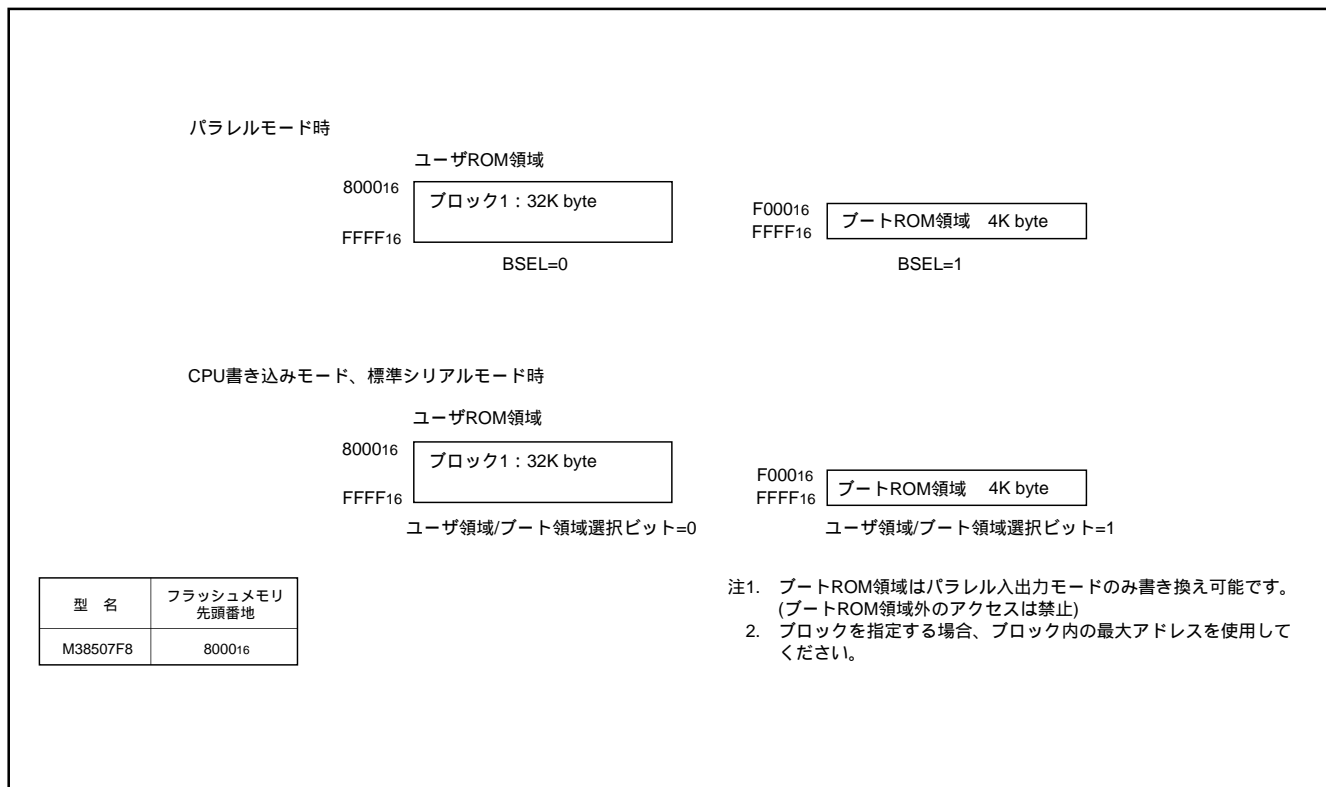


図57. 内蔵フラッシュメモリのブロック図

#### 機能概要(CPU書き換えモード)

CPU書き換えモードは、シングルチップモード、及びブートモードで実行でき、ユーザROM領域のみの書き換えを行います。

CPU書き換えモードでは、CPUがソフトウェアコマンドを実行することにより、内蔵フラッシュメモリに対し、イレーズ、プログラム、リードなどの操作を行います。この制御プログラムは、あらかじめRAMに転送後、RAM上で実行させる必要がありますので注意してください。

CPU書き換えモードには、CNVss端子に $5V \pm 0.5V$ を印加し、CPU書き換えモード選択ビット(0FFE<sub>16</sub>番地のビット1)に“1”を書き込むことにより移行し、ソフトウェアコマンドの受付が可能となります。

プログラム、イレーズ動作の制御はソフトウェアコマンドで行います。プログラム又はイレーズの正常/エラー終了などの状態はステータスレジスタを読み出すことでチェックできます。

図58にフラッシュメモリ制御レジスタを示します。

フラッシュメモリ制御レジスタのビット0は、フラッシュメモリの動作状況を示す読み出し専用のRY/BYステータスフラグです。プログラム、イレーズの動作中には“0”(ビジー)、これ以外のときには“1”(レディ)となります。

ビット1はCPU書き換えモード選択ビットです。このビットに“1”を設定することにより、CPU書き換えモードになり、ソフトウェアコマンドの受付が可能になります。CPU書き換えモードでは、CPUが内蔵フラッシュメモリを直接アクセスすることができなくなります。したがって、ビット1への書き込みはRAM上に転送した制御プログラムで行ってください。このビットに“1”を設定するためには、ビット1への“0”書き込みと“1”書き込みを連続して行う必要があります。“0”設定は、“0”書き込みだけで行えます。

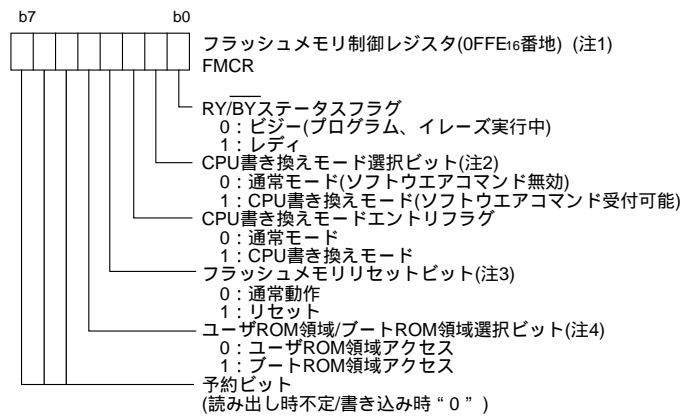
ビット2はCPU書き換えモードエントリフラグです。CPU書き換えモード時、このビットは“1”になりますので、このビットを読み出すことによりCPU書き換えモードに移行していることを確認できます。

ビット3は、内蔵フラッシュメモリの制御回路をリセットするためのフラッシュメモリリセットビットです。CPU書き換えモードの終了時、及びフラッシュメモリのアクセスが異常になった場合に使用します。CPU書き換えモード選択ビットが“1”の状態、このビットに“1”を書き込むと、リセットが実行されます。リセットを解除するためには、次に“0”を書き込む必要があります。

ビット4はユーザROM領域/ブートROM領域選択ビットで、“1”を設定することでブートROM領域にアクセスすることが可能となり、ブートROMを用いたCPU書き換えが行えます。ブートモード時には自動的に“1”がセットされます。このビット4の操作は内蔵RAM上のプログラムで行ってください。

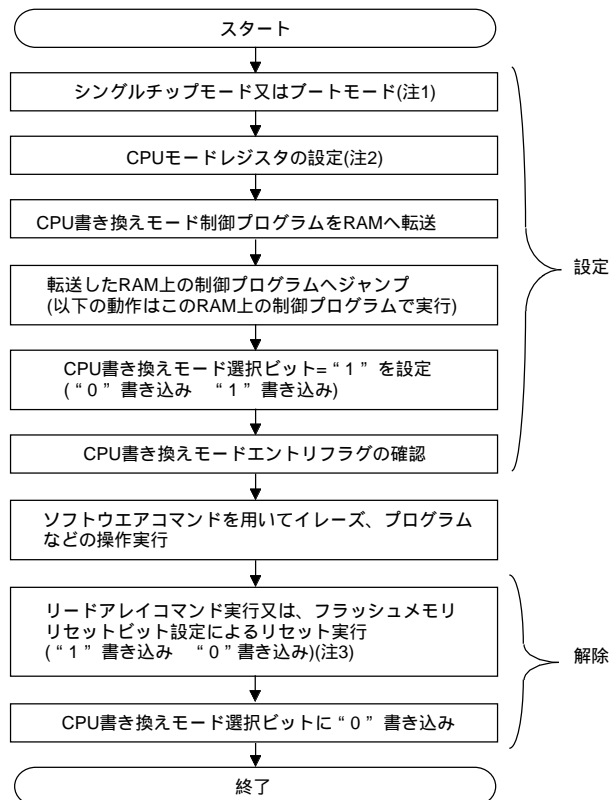
図59にCPU書き換えモードの設定/解除フローチャートを示します。必ずこのフローチャートに従って操作してください。





- 注1. リセット解除後のフラッシュメモリ制御レジスタの値は“XXX00001”となります。  
なお、マスクROM版では予約領域となります。
2. “1”を設定するためには、このビット1への“0”書き込み “1”書き込みを連続して行う必要があります。この手順でないと“1”にできません。  
また、割り込みが入らないようにしてください。
3. CPU書き換えモード選択ビットが“1”の時のみ有効です。“1”設定(リセット)後、続いて“0”設定してください。
4. このビットへの書き込みは、RAM上のプログラムで行ってください。

図58. フラッシュメモリ制御レジスタの構成



- 注1. シングルチップモードでスタートした場合はCPU書き換えモードエントリフラグの確認までにCNVss端子に4.5~5.25Vを印加する必要があります。
2. CPUモードレジスタ(003B16番地)のビット6,7(メインクロック分周比選択ビット)を設定してください。
3. イレーズ、プログラムが完了し、CPU書き換えモードを解除する前には、必ずリードアレイコマンド又はフラッシュメモリリセットを行ってください。

図59. CPU書き換えモードの設定/解除フローチャート

#### CPU書き換えモードの注意事項

CPU書き換えモードを使用してフラッシュメモリを書き換える場合、以下の注意事項があります。

##### (1)動作速度

CPU書き換えモード中は、メインクロック分周比選択ビット(003B<sub>16</sub>番地のビット6, 7)によって、内部クロックを6.25MHz以下にしてください。

##### (2)使用禁止命令

CPU書き換えモード中、フラッシュメモリ内部のデータを参照する命令は使用できません。

##### (3)割り込み

CPU書き換えモード中、割り込みはフラッシュメモリ内部のデータを参照するため使用できません。

##### (4)ウォッチドッグタイマ

すでにウォッチドッグタイマが起動されている場合は、プログラム又はイレーズ中、ウォッチドッグタイマは常にクリアされるので、アンダフローによる内部リセットは発生しません。

##### (5)リセット

常に受け付けます。リセット解除時、CNVSS="H"の場合、ブートモードで起動されるため、ブートROM領域のFFFC<sub>16</sub>、FFFD<sub>16</sub>番地に格納されたアドレスからプログラムがスタートします。

ソフトウェアコマンド(CPU書き換えモード)

表12にソフトウェアコマンドの一覧表を示します。

フラッシュメモリ制御レジスタのCPU書き換えモード選択ビットに“1”を設定した後、ソフトウェアコマンドを実行することにより、イレース、プログラムなどを指定します。

以下に各ソフトウェアコマンドの内容を説明します。

リードアレイコマンド(FF16)

第1バスサイクルでコマンドコード“FF16”をライトとするとリードアレイモードになります。次のバスサイクル以降で読み出しを行うアドレスを入力すると、指定したアドレスの内容がデータバス(D0~D7)へ読み出されます。リードアレイモードは、他のコマンドがライトされるまで保持されます。

リードステータスレジスタコマンド(7016)

第1バスサイクルでコマンドコード“7016”をライトすると、リードステータスモードになります。第2バスサイクルのリードでステータスレジスタの内容がデータバス(D0~D7)へ読み出されます。ステータスレジスタは次の節で説明します。

クリアステータスレジスタコマンド(5016)

ステータスレジスタのエラー終了を示すビット(SR1, SR4, SR5)がセットされた後、これらをクリアするためのコマンドです。第1バスサイクルで“5016”をライトします。

プログラムコマンド(4016)

第1バスサイクルでコマンドコード“4016”をライトするとプログラムモードになります。続いて第2バスサイクルで、プログラムするアドレスとデータをライトすると、プログラム動作(データのプログラムとベリファイ)を開始します。

プログラム終了は、ステータスレジスタのリード又はフラッシュメモリ制御レジスタのRY/BYステータスフラグのリードにより確認できます。プログラム開始とともに自動的にリードステータスレジスタモードとなり、ステータスの内容がデータバス(D0~

D7)へ読み出されます。ステータスレジスタのビット7(SR7)はプログラム開始とともに“0”となり、終了とともに“1”に戻ります。この場合のリードステータスレジスタモードは、次のコマンドが書き込まれるまで保持されます。

フラッシュメモリ制御レジスタのRY/BYステータスフラグはプログラム期間中は“0”(ビジー)、終了後は“1”(レディ)になります。

プログラム終了後、ステータスレジスタのビット4(SR4)を読み出すことによりプログラムの結果を知ることができます。

図60にプログラムコマンドフローチャート例を示します。

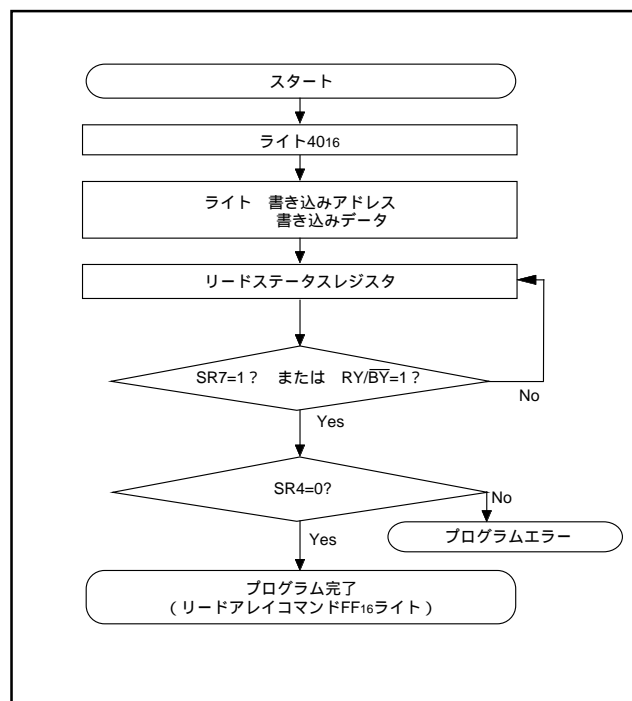


図60. プログラムコマンドフローチャート

表12. ソフトウェアコマンド一覧表(CPU書き換えモード)

| コマンド         | サイクル数 | 第1バスサイクル |       |            | 第2バスサイクル |        |            |
|--------------|-------|----------|-------|------------|----------|--------|------------|
|              |       | モード      | アドレス  | データ(D0~D7) | モード      | アドレス   | データ(D0~D7) |
| リードアレイ       | 1     | ライト      | X(注1) | FF16       |          |        |            |
| リードステータスレジスタ | 2     | ライト      | X     | 7016       | リード      | X      | SRD(注2)    |
| クリアステータスレジスタ | 1     | ライト      | X     | 5016       |          |        |            |
| プログラム        | 2     | ライト      | X     | 4016       | ライト      | WA(注3) | WD(注3)     |
| イレース全ブロック    | 2     | ライト      | X     | 2016       | ライト      | X      | 2016       |
| ブロックイレース     | 2     | ライト      | X     | 2016       | ライト      | BA(注4) | D016       |

注1. XはユーザROM領域の任意のアドレス

2. SRD=ステータスレジスタデータ

3. WA=ライトアドレス

WD=ライトデータ

4. BA=消去ブロックアドレス(各ブロックの最大のアドレスを入力してください。)

## イレーズ全ブロックコマンド(2016/2016)

第1バスサイクルでコマンドコード“ 2016 ”、続く第2サイクルで確認コマンドコード“ 2016 ”をライトするとイレーズ全ブロック動作(イレーズとイレーズベリファイ)を開始します。

イレーズ全ブロックの終了は、ステータスレジスタのリード又はフラッシュメモリ制御レジスタのRY/BYステータスフラグのリードによって確認できます。イレーズ全ブロック開始とともに自動的にリードステータスレジスタモードとなり、ステータスレジスタの内容がデータバス(D0~D7)へ読み出されます。ステータスレジスタのビット7(SR7)はイレーズ全ブロックの開始とともに“ 0 ”となり、終了とともに“ 1 ”に戻ります。この場合のリードステータスレジスタモードは他のコマンドが書き込まれるまで継続されます。

RY/BYステータスフラグは、ステータスレジスタのビット7(SR7)と同じく、イレーズ期間中は“ 0 ”、終了後は“ 1 ”になります。

イレーズ全ブロック終了後、ステータスレジスタのビット5(SR5)を読み出すことにより、イレーズ全ブロックの結果を知ることができます。詳しくはステータスレジスタの節を参照してください。

## ブロックイレーズコマンド(2016/D016)

第1バスサイクルでコマンドコード“ 2016 ”、続く第2サイクルで確認コマンドコード“ D016 ”とブロックアドレスをライトすると指定したブロックに対し、ブロックイレーズ動作(イレーズとイレーズベリファイ)を開始します。

ブロックイレーズの終了は、リードステータスレジスタ又はフラッシュメモリ制御レジスタのRY/BYステータスフラグのリードによって確認できます。ブロックイレーズ開始とともに自動的にリードステータスレジスタモードとなり、ステータスレジスタの内容を読み出すことができます。ステータスレジスタのビット7(SR7)はブロックイレーズの開始とともに“ 0 ”になり、終了とともに“ 1 ”に戻ります。この場合のリードステータスレジスタモードは他のコマンドが書き込まれるまで継続されます。

RY/BYステータスフラグは、ステータスレジスタのビット7と同じく、イレーズ期間中は“ 0 ”、終了後は“ 1 ”になります。

ブロックイレーズ終了後、ステータスレジスタのビット5(SR5)を読み出すことにより、ブロックイレーズの結果を知ることができます。詳しくはステータスレジスタの節を参照してください。

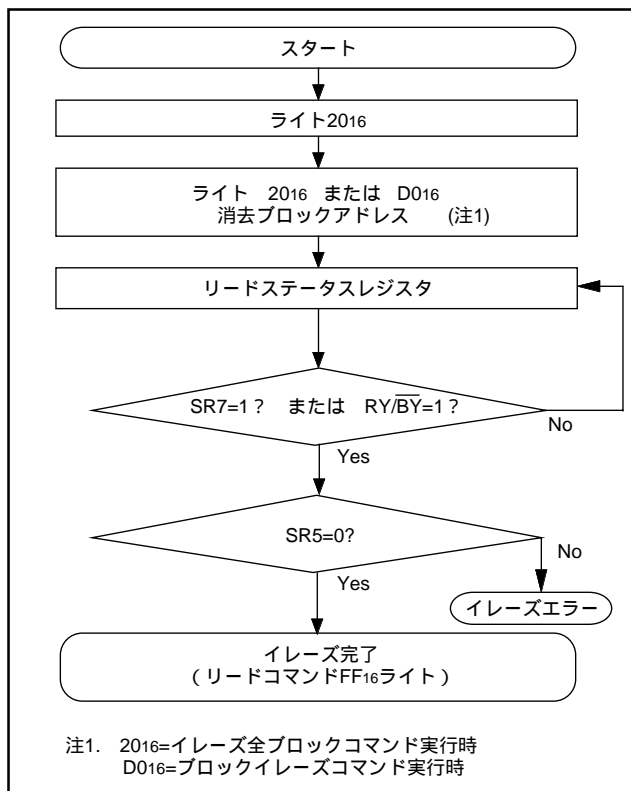


図61. イレーズコマンドフローチャート

## ステータスレジスタ (SRD)

ステータスレジスタは、フラッシュメモリの動作状態やイレーズ、プログラムの正常/エラー終了時等の状態を示すレジスタです。このレジスタの内容は以下の条件のとき読み出すことができます。

- (1) リードステータスレジスタコマンド(70<sub>16</sub>)をライトした後、ユーザROM領域内の任意のアドレスを読み出したとき。
- (2) プログラム開始又はイレーズ開始から、リードアレイコマンド(FF<sub>16</sub>)書き込みまでの期間に、ユーザROM領域の任意のアドレスを読み出したとき。

また、ステータスレジスタはクリアステータスレジスタコマンド(50<sub>16</sub>)をライトしたときクリアされます。

リセット解除後、ステータスレジスタは“ 80<sub>16</sub> ”になります。

各ビットの意味を以下に示します。

## シーケンサステータス(SR7)

電源投入後、シーケンサステータスは“ 1 ”(レディ) にセットされています。

シーケンサステータスはフラッシュメモリの動作状況を示すものです。プログラムやイレーズ動作中は“ 0 ”(ビジー)にセットされますが、これらの動作終了とともに“ 1 ”(レディ) にセットされます。

## イレーズステータス(SR5)

イレーズステータスはイレーズの動作状況を示すもので、イレーズエラーが発生すると“ 1 ”にセットされます。

イレーズステータスはクリアされると“ 0 ”になります。

## プログラムステータス(SR4)

プログラムステータスはプログラムの動作状況を示すものです。プログラムエラーが発生すると“ 1 ”にセットされます。

プログラムステータスはクリアされると“ 0 ”になります。

プログラムステータス、イレーズステータス(SR4,SR5)のいずれかが“ 1 ”のとき、リードアレイコマンド、プログラムコマンド、イレーズ全ブロックコマンド及びブロックイレーズコマンドは受け付けられません。これらのコマンドを実行する前にクリアステータスレジスタコマンドを実行し、ステータスレジスタをクリアする必要があります。

また、コマンドが正しく入力されなかった場合、SR4、SR5の両方が“ 1 ”にセットされます。

表13. ステータスレジスタ (SRD)の各ビットの定義

| SRDの各ビット   | ステータス名     | 定義    |       |
|------------|------------|-------|-------|
|            |            | “ 1 ” | “ 0 ” |
| SR7 (bit7) | シーケンサステータス | レディ   | ビジー   |
| SR6 (bit6) | リザーブ       | -     | -     |
| SR5 (bit5) | イレーズステータス  | エラー終了 | 正常終了  |
| SR4 (bit4) | プログラムステータス | エラー終了 | 正常終了  |
| SR3 (bit3) | リザーブ       | -     | -     |
| SR2 (bit2) | リザーブ       | -     | -     |
| SR1 (bit1) | リザーブ       | -     | -     |
| SR0 (bit0) | リザーブ       | -     | -     |

## フルステータスチェック

フルステータスチェックを行うことにより、イレース、プログラムの実行結果を知ることができます。図62にフルステータスチェックフローチャート及び各エラー発生時の対処方法を示します。

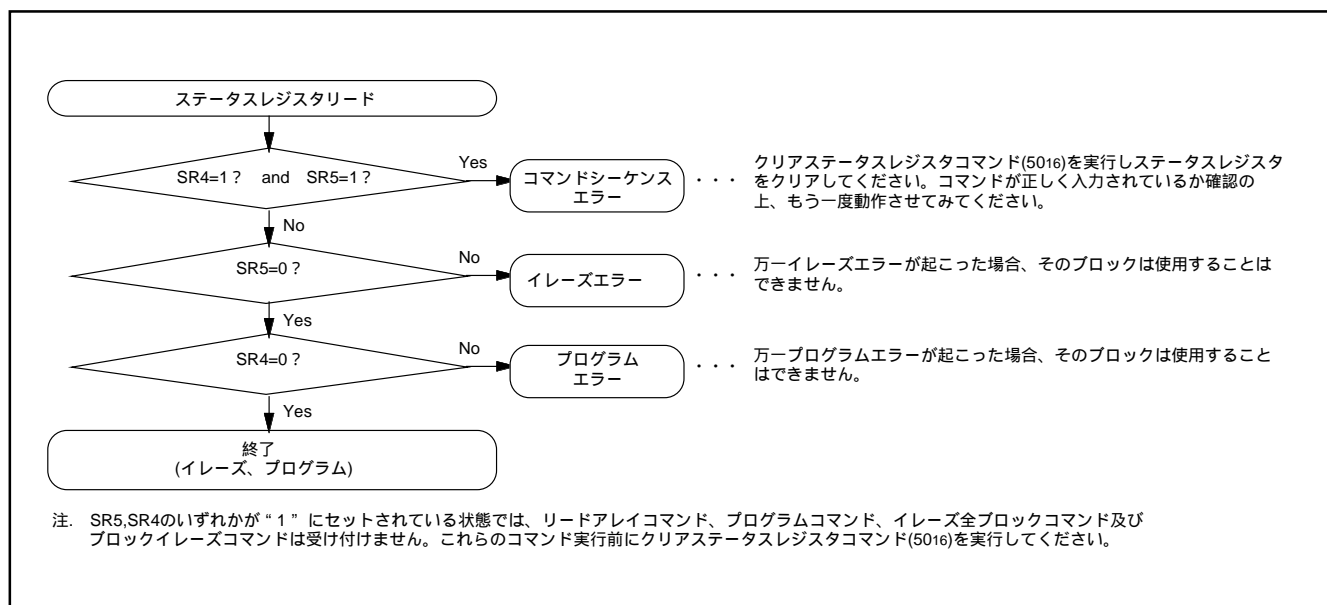


図62. フルステータスチェックフローチャート及び各エラー発生時の対処方法

内蔵フラッシュメモリ書き換え禁止機能

内蔵フラッシュメモリ内容を簡単に読んだり、書き換えたりできないように、パラレル入出力モードではROMコードプロテクト機能、標準シリアル入出力モードでは、IDコードチェック機能を内蔵しています。

ROMコードプロテクト機能(パラレル入出力モード使用時)

ROMコードプロテクトは、パラレル入出力モード使用時、ROMコードプロテクト制御レジスタ(FFDB<sub>16</sub>番地)によって、内蔵フラッシュメモリの内容を読み出すことや変更することを禁止する機能です。ROMコードプロテクト制御レジスタ(FFDB<sub>16</sub>番地)の構成を図63に示します(この番地は、ユーザROM領域に存在します)。

2ビットで構成されるROMコードプロテクトビットのうちどちらか一方、又は両方に“0”を設定すると、ROMコードプロテクトが設定され、内蔵フラッシュメモリの内容を読み出すことや変更することを禁止します。ROMコードプロテクトにはレベル1とレベル2があり、レベル2を選択すると出荷検査用LSIテスト等による読み出しも不可能になります。レベル1とレベル2を共に選択した場合、レベル2が選択されます。

ROMコードプロテクト解除ビットの2ビットに“00”を設定すると、ROMコードプロテクトが解除となり、内蔵フラッシュメモリの内容を読み出すことや変更することが可能になります。一度ROMコードプロテクトを設定すると、パラレル入出力モードでは、ROMコードプロテクト解除ビットの内容を変更できません。ROMコードプロテクト解除ビットの内容は、標準シリアル入出力モード、又はCPU書き換えモードで書き換えてください。

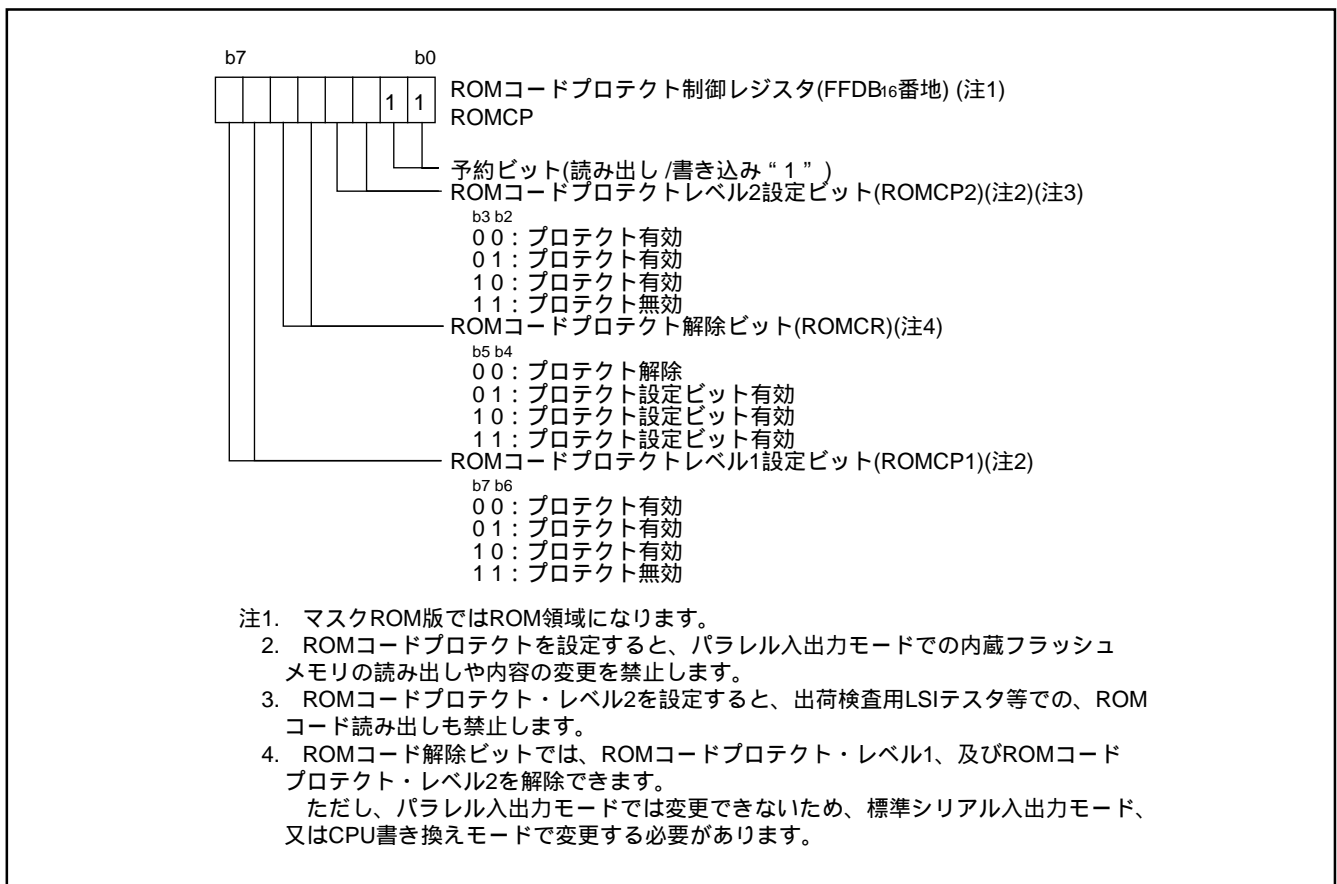


図63. ROMコードプロテクト制御レジスタの構成

## IDコードチェック機能(標準シリアル入出力モード使用時)

標準シリアル入出力モードで使用します。フラッシュメモリの内容がブランクでない場合、シリアルライターから送られてくるIDコードとフラッシュメモリに書かれているIDコードが一致するか判定します。IDコードが一致しなければ、シリアルライターから送られてくるコマンドは受け付けません。IDコードは各8ビットのデータで、その領域は、FFD4<sub>16</sub> ~ FFDA<sub>16</sub>番地です。プログラム中のこれらの番地にあらかじめIDコードを設定したプログラムをフラッシュメモリに書き込んでください。

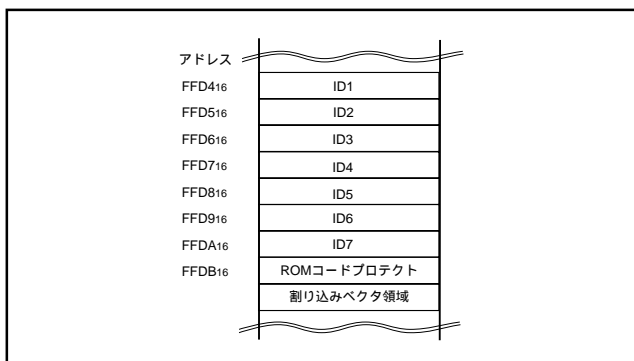


図64. IDコードの格納アドレス



## (2) パラレル入出力モード

パラレル入出力モードは、内蔵フラッシュメモリに対する操作(リード、プログラム、イレーズ等)に必要なソフトウェアコマンド、アドレス、データをパラレルに入出力するモードです。

3850グループ(フラッシュメモリ版)をサポートしている専用の外部装置(ライター)をご使用ください。使用方法の詳細は各ライタメーカの取り扱い説明書を参照してください。

### ユーザROM領域とブートROM領域

パラレル入出力モードでは、図57に示すユーザROM領域、及びブートROM領域の書き換えを行うことができます。フラッシュメモリの操作方法は両領域とも同じです。

プログラム、ブロックイレーズはユーザROM領域のみを対象としてください。ユーザROM領域とブロックを図57に示します。

ブートROM領域は、4Kバイトで、F000<sub>16</sub> ~ FFFF<sub>16</sub>番地に配置されています。プログラム、ブロックイレーズは必ずこの範囲以内に対してのみ行ってください(この範囲外へのアクセスは禁止)。

ブートROM領域のイレーズブロックは4Kバイト単位の1ブロックのみです。ブートROM領域は、マイコン出荷時に標準シリアル入出力モードの制御ソフトウェアが書き込まれます。したがって、標準シリアル入出力モードで使用される場合には、ブートROM領域の書き込みは必要ありません。

### (3) 標準シリアル入出力モード

標準シリアル入出力モードは、内蔵フラッシュメモリに対する操作(リード、プログラム、イレーズなど)に必要なソフトウェアコマンド、アドレス、データをシリアルに入出力するモードで、専用の外部装置(シリアルライタ等)を使用します。

標準シリアル入出力モードは、パラレル入出力モードと異なり、CPUがフラッシュメモリの書き換え(CPU書き換えモード使用)と書き換えデータのシリアル入力等の制御を行います。標準シリアル入出力モードは、P26(SCLK1)端子とP41(INT0)端子を“H”、CNVSS端子を“H”(VCC=4.5~5.5V時はVCCに接続、VCC=2.7~4.5V時はVPP端子として外部からVPP=4.5~5.5Vを供給)に接続して、リセットを解除することで起動します。(通常のマイコンモードでは、CNVSSは“L”に設定してください。)

この制御プログラムは製品の出荷時にブートROM領域に書き込まれています。したがって、パラレル入出力モードでブートROM領域を書き換えた場合には、標準シリアル入出力モードは使用できなくなりますので注意してください。図65に標準シリアル入出力モード時の端子結線図を示します。シリアルデータの入出力は、シリアルI/O1の端子SCLK1、RxD、TxD、 $\overline{\text{SRDY1}}$ (BUSY)の4本を使って行います。

SCLK1端子は転送クロックの入力端子で、外部から転送クロックを転送します。TxD端子はCMOS出力です。 $\overline{\text{SRDY1}}$ (BUSY)端子は、受信準備が完了すれば“L”になり、受信動作を開始すれば“H”を出力します。送受信データは8ビット単位でシリアル転送します。

標準シリアル入出力モードでは、図44に示すユーザROM領域のみ書き換えが可能で、ブートROM領域は書き換えできません。標準シリアル入出力モードは、7バイトのIDコードを持っています。フラッシュメモリの内容がブランクでない場合、IDコードの内容が一致しなければ外部装置(シリアルライタ等)から送られてくるコマンドを受け付けません。

### 機能概要(標準シリアル入出力モード)

標準シリアル入出力モードでは、4線式クロック同期形のシリアルI/O(シリアルI/O1)を用いて外部装置(シリアルライタ等)との間でソフトウェアコマンド、アドレス、データ等の入出力を行います。受信時には、ソフトウェアコマンド、アドレス及びプログラムデータは、SCLK1端子に入力する転送クロック立ち上がり同期して、RxD端子から内部に取り込みます。送信時には、リードデータ及びステータスは、転送クロックの立ち下がり同期して、TxD端子から外部に出力します。

TxD端子は、CMOS出力です。転送は8ビット単位、LSBファーストで行います。

送信、受信中及びイレーズ、プログラム実行中等のビジー期間中には、 $\overline{\text{SRDY1}}$ (BUSY)端子が“H”になります。したがって、次の転送は、必ず $\overline{\text{SRDY1}}$ (BUSY)端子が“L”になった後に開始してください。

また、メモリ内のデータ、ステータスレジスタ等はソフトウェアコマンド入力後のリードで読み出すことができます。フラッシュメモリの動作状態、プログラムやイレーズの正常/エラー終了等の状態はステータスレジスタを読み出すことでチェックできます。以下、ソフトウェアコマンド、ステータスレジスタ等について説明します。

表14．端子の機能説明(標準シリアル入出力モード)

| 端子名          | 名称       | 入出力 | 機能  |
|--------------|----------|-----|---|
| Vcc,Vss      | 電源入力     |     | Vcc端子にはプログラム/イレーズの保証電圧を、Vssには0Vを印加してください。   |
| CNVss        | CNVss    | 入力  | Vcc=4.5～5.5V時はVccに接続してください。Vcc=2.7～4.5V時はVPPに接続してください。                                |
| RESET        | リセット入力   | 入力  | リセット入力端子です。リセットが“L”の間、XIN端子には20サイクル以上のクロックが必要です。                                      |
| XIN          | クロック入力   | 入力  | XIN端子とXOUT端子の間にはセラミック共振子、または水晶発振子を接続してください。外部で生成したクロックを入力するときは、XINから入力しXOUTは開放してください。 |
| XOUT         | クロック出力   | 出力  |   |
| AVss         | アナログ電源入力 |     | Vssに接続してください。   |
| VREF         | 基準電圧入力   | 入力  | ADの基準電圧を入力してください。   |
| P00～P07      | 入力ポートP0  | 入力  | “H”を入力、“L”を入力、又は開放してください。   |
| P10～P17      | 入力ポートP1  | 入力  | “H”を入力、“L”を入力、又は開放してください。   |
| P20～P23      | 入力ポートP2  | 入力  | “H”を入力、“L”を入力、又は開放してください。   |
| P24          | RxD入力    | 入力  | シリアルデータの入力端子です。   |
| P25          | TxD出力    | 出力  | シリアルデータの出力端子です。   |
| P26          | SCLK1入力  | 入力  | シリアルクロックの入力端子です。  |
| P27          | BUSY出力   | 出力  | BUSY信号の出力端子です。  |
| P30～P34      | 入力ポートP3  | 入力  | “H”を入力、“L”を入力、又は開放してください。   |
| P40, P42～P44 | 入力ポートP4  | 入力  | “H”を入力、“L”を入力、又は開放してください。   |
| P41          | 入力ポートP4  | 入力  | RESET解除時のみ“H”を入力してください。   |

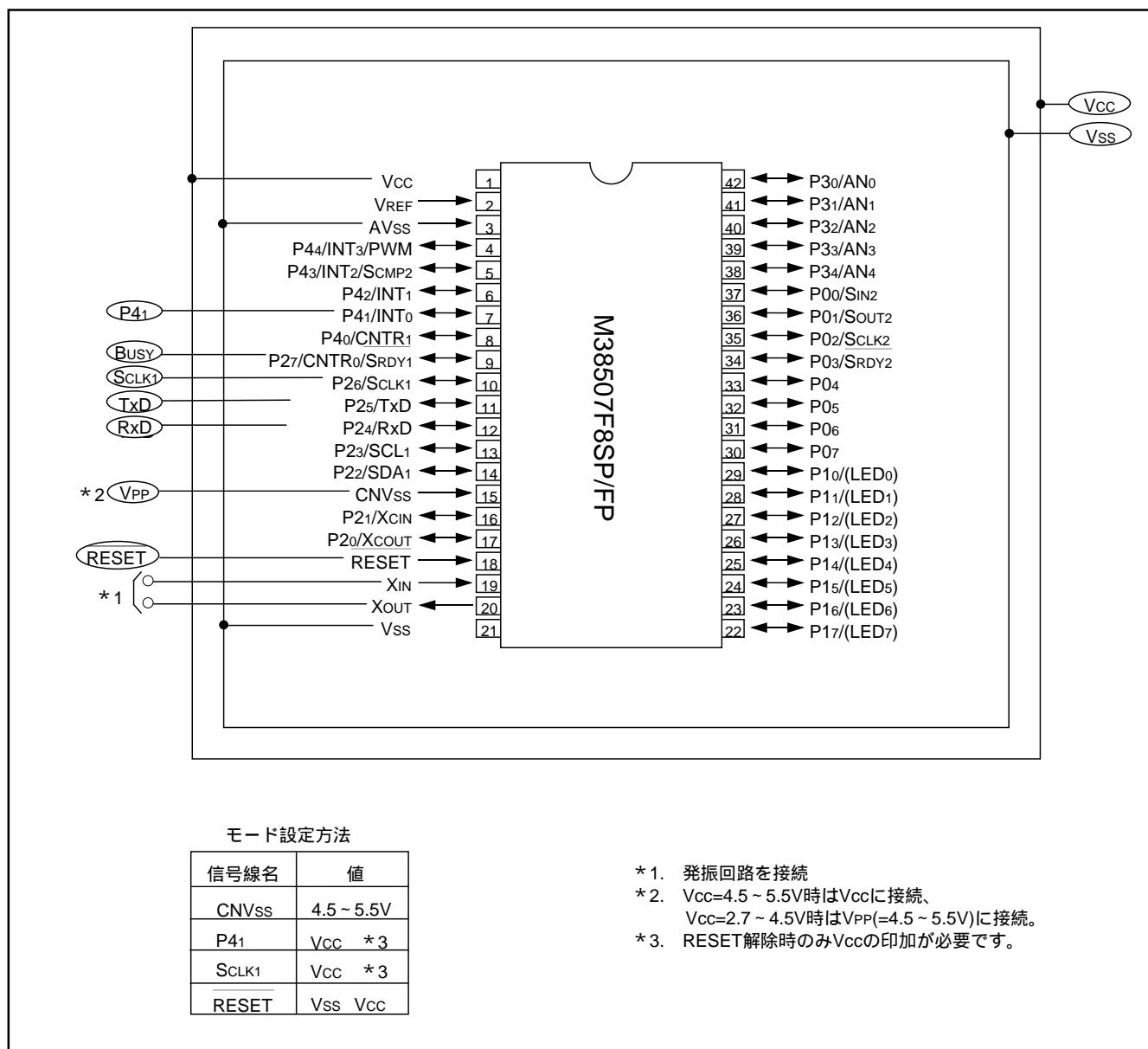


図65. 標準シリアル入出力モード時の端子結線図

## ソフトウェアコマンド(標準シリアル入出力モード)

表15にソフトウェアコマンドの一覧表を示します。標準シリアル入出力モードでは、RXD端子からソフトウェアコマンドを転送することにより、イレーズ、プログラム、リード等の制御を行います。

表15.ソフトウェアコマンド一覧表(標準シリアル入出力モード)

|   | 制御コマンド名      | 1バイト目の転送 | 2バイト目          | 3バイト目          | 4バイト目          | 5バイト目          | 6バイト目          | ~                        | ID未照合 |
|---|--------------|----------|----------------|----------------|----------------|----------------|----------------|--------------------------|-------|
| 1 | ページリード       | FF16     | アドレス<br>(中位)   | アドレス<br>(上位)   | データ出力          | データ出力          | データ出力          | ~259バイト目<br>データ出力        | 受付不可  |
| 2 | ページプログラム     | 4116     | アドレス<br>(中位)   | アドレス<br>(上位)   | データ入力          | データ入力          | データ入力          | ~259バイト目<br>データ入力        | 受付不可  |
| 3 | イレーズ全ブロック    | A716     | D016           |                |                |                |                |                          | 受付不可  |
| 4 | リードステータスレジスタ | 7016     | SRD出力          | SRD1出力         |                |                |                |                          | 受付可   |
| 5 | クリアステータスレジスタ | 5016     |                |                |                |                |                |                          | 受付不可  |
| 6 | IDチェック機能     | F516     | アドレス<br>(下位)   | アドレス<br>(中位)   | アドレス<br>(上位)   | IDサイズ          | ID1            | ~ID7                     | 受付可   |
| 7 | ダウンロード機能     | FA16     | サイズ<br>(下位)    | サイズ<br>(上位)    | チェック<br>サム     | データ入力          | ~必要回数          |                          | 受付不可  |
| 8 | バージョン情報出力機能  | FB16     | バージョン<br>データ出力 | バージョン<br>データ出力 | バージョン<br>データ出力 | バージョン<br>データ出力 | バージョン<br>データ出力 | ~9バイト目<br>バージョン<br>データ出力 | 受付可   |

- 注1. 網掛けは、フラッシュメモリ内蔵マイコン シリアルライターへの転送です。  
それ以外は、シリアルライター フラッシュメモリ内蔵マイコンへの転送です。
- SRDはステータスレジスタデータ、SRD1はステータスレジスタ1データです。
  - ブランク品に対しては全コマンドの受付可能です。
  - アドレス上位(A16~A23)は常に“0016”です。

以下に各ソフトウェアコマンドの内容を説明します。

・ページリードコマンド

フラッシュメモリの指定したページ(256バイト)を1バイトずつ順番に読み出します。以下の手順でページリードアレイコマンドを実行してください。

- (1) 1バイト目の転送でコマンドコード\* FF<sub>16</sub>を入力してください。
- (2) 2,3バイト目の転送でアドレスA<sub>8</sub> ~ A<sub>15</sub>、アドレスA<sub>16</sub> ~ A<sub>23</sub>(" 00<sub>16</sub> ")を入力してください。
- (3) 4バイト目以降に、クロックの立ち下がりに同期してアドレスA<sub>8</sub> ~ A<sub>15</sub>、アドレスA<sub>16</sub> ~ A<sub>23</sub>で指定したページ(256バイト)のデータ(D<sub>0</sub> ~ D<sub>7</sub>)を最小のアドレスから順番に出力します。

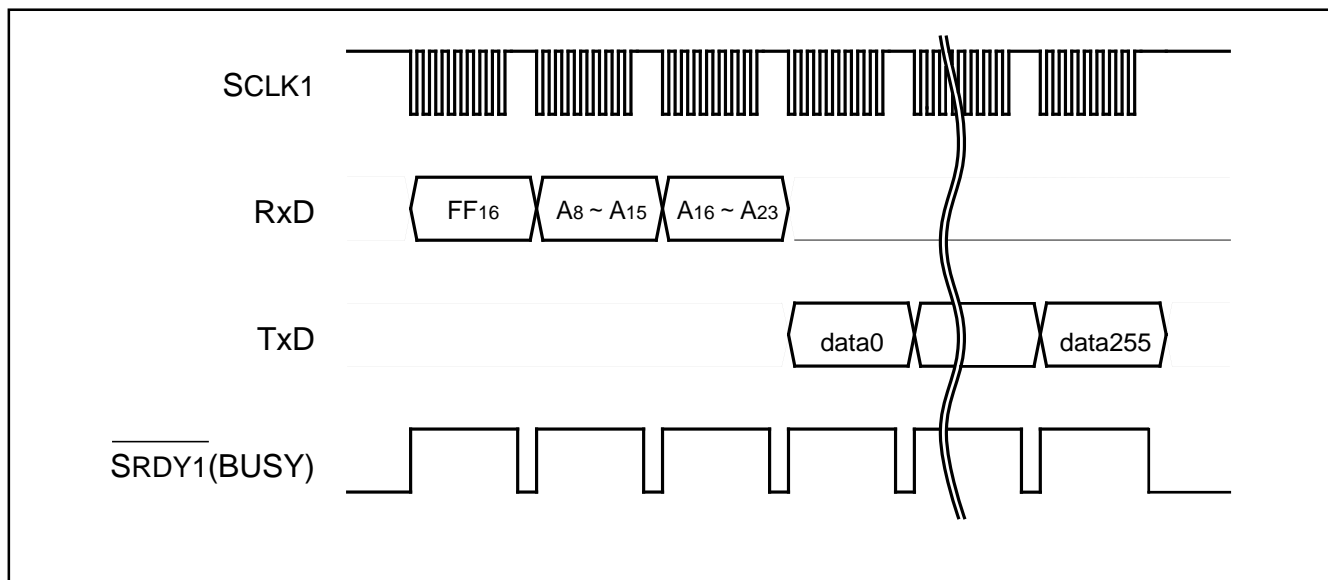


図66. ページリードコマンド時のタイミング

・リードステータスレジスタコマンド

ステータス情報を読み出します。1バイト目の転送でコマンドコード\* 70<sub>16</sub>を転送すると、2バイト目の転送でステータスレジスタ(SRD)、3バイト目の転送でステータスレジスタ1(SRD1)の内容を出力します。

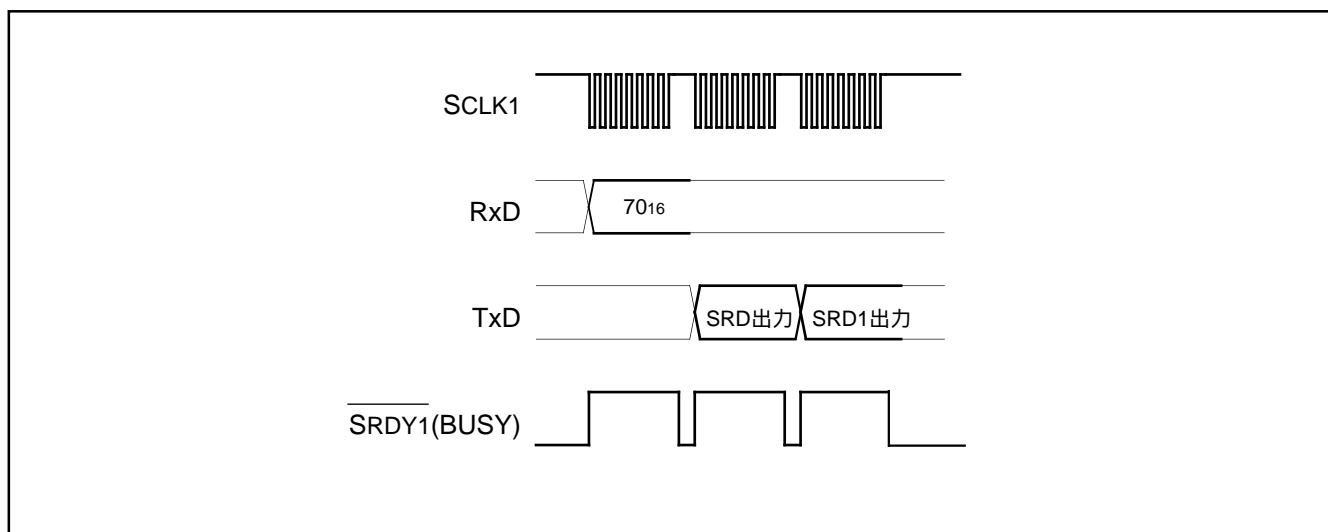


図67. リードステータスレジスタコマンド時のタイミング

## クリアステータスレジスタコマンド

ステータスレジスタのエラー終了を示すビット(SR4, 5)がセットされた後、これらをクリアするためのコマンドです。1バイト目の転送でコマンドコード“50<sub>16</sub>”を入力すると、上記のビットをクリア

します。クリアステータスレジスタが終了すると、 $\overline{\text{SRDY1}}$ (BUSY)信号は“H”から“L”に変化します。

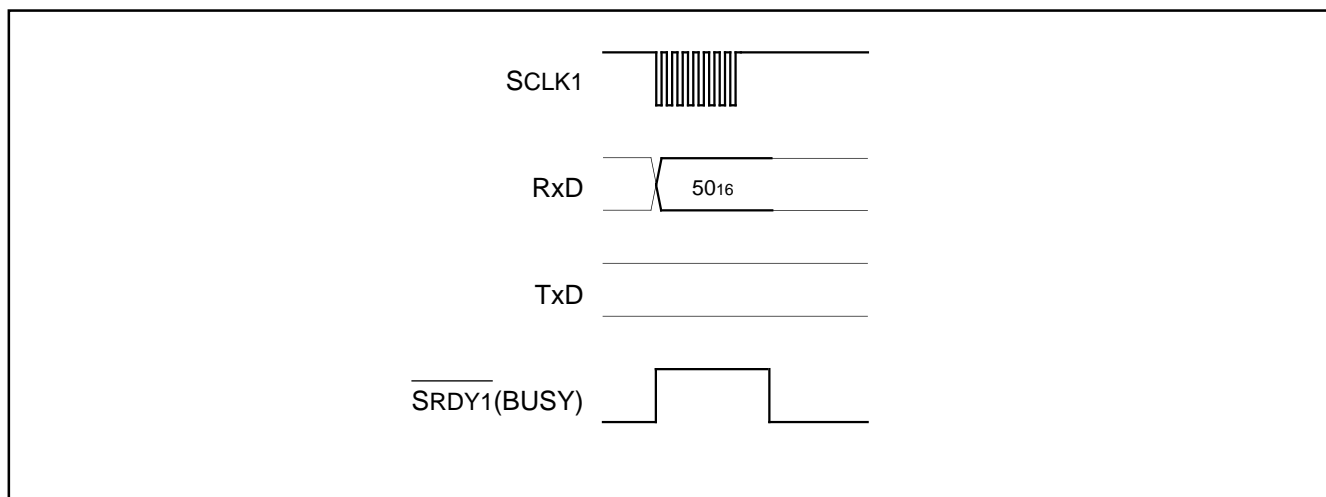


図68. クリアステータスレジスタ時のタイミング

## ページプログラムコマンド

フラッシュメモリの指定したページ(256バイト)を1バイトずつ順番に書き込みます。以下の手順でページプログラムコマンドを実行してください。

- (1) 1バイト目の転送でコマンドコード“41<sub>16</sub>”を入力してください。
- (2) 2, 3バイト目の転送でアドレスA8 ~ A15、アドレスA16 ~ A23 (“00”)を入力してください。

- (3) 4バイト目以降、ライトデータ(D0 ~ D7)を指定したページの最小のアドレスから順番に256バイト入力すると、自動的に指定したページに対し書き込み動作を開始します。次の256バイトの受信準備が完了すれば $\overline{\text{SRDY1}}$ (BUSY)信号が“H”から“L”に変化します。ステータスレジスタを読み出すことにより、プログラムの結果を知ることができます。詳しくはステータスレジスタの節を参照してください。

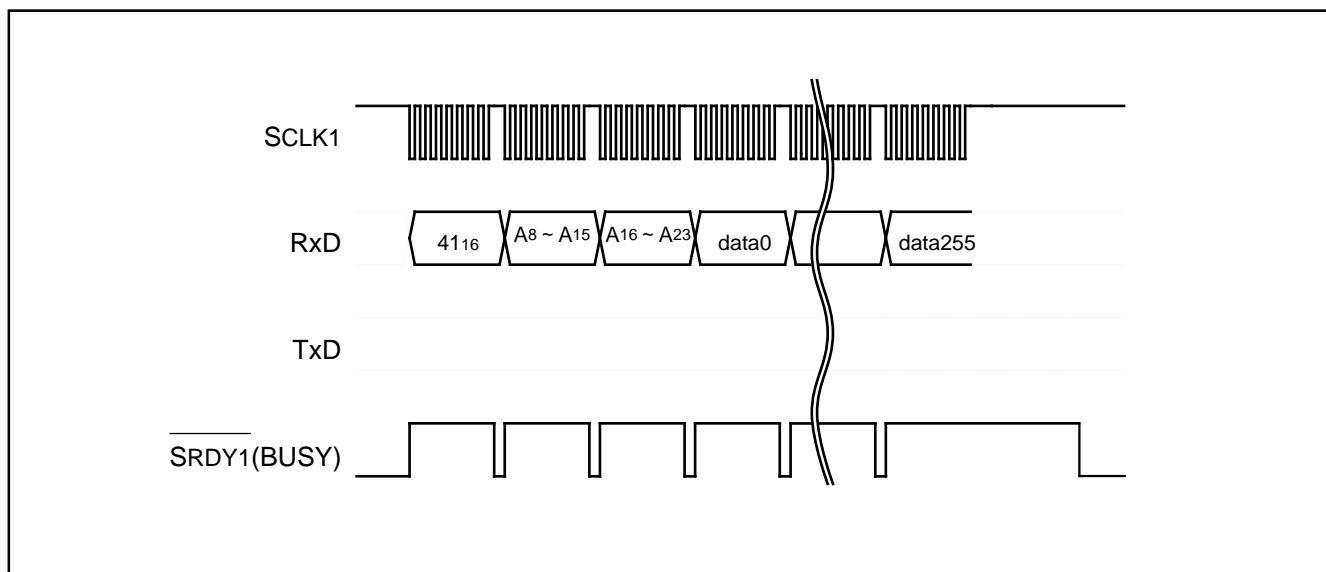


図69. ページプログラムコマンド時のタイミング

## ・イレーズ全ブロックコマンド

全ブロックの内容を消去するコマンドです。以下の手順でイレーズ全ブロックコマンドを実行してください。

- (1) 1バイト目の転送でコマンドコード<sup>※</sup> A7<sub>16</sub> を入力してください。
- (2) 2バイト目の転送で確認コマンド<sup>※</sup> D0<sub>16</sub> を入力すると、全ブ

ロックに対し、連続的にブロックイレーズ動作を開始します。イレーズ全ブロックが終了すると $\overline{\text{SRDY1}}$ (BUSY)信号が<sup>※</sup> H から L に変化します。イレーズの結果も、ステータスレジスタの読み出しにより知ることができます。

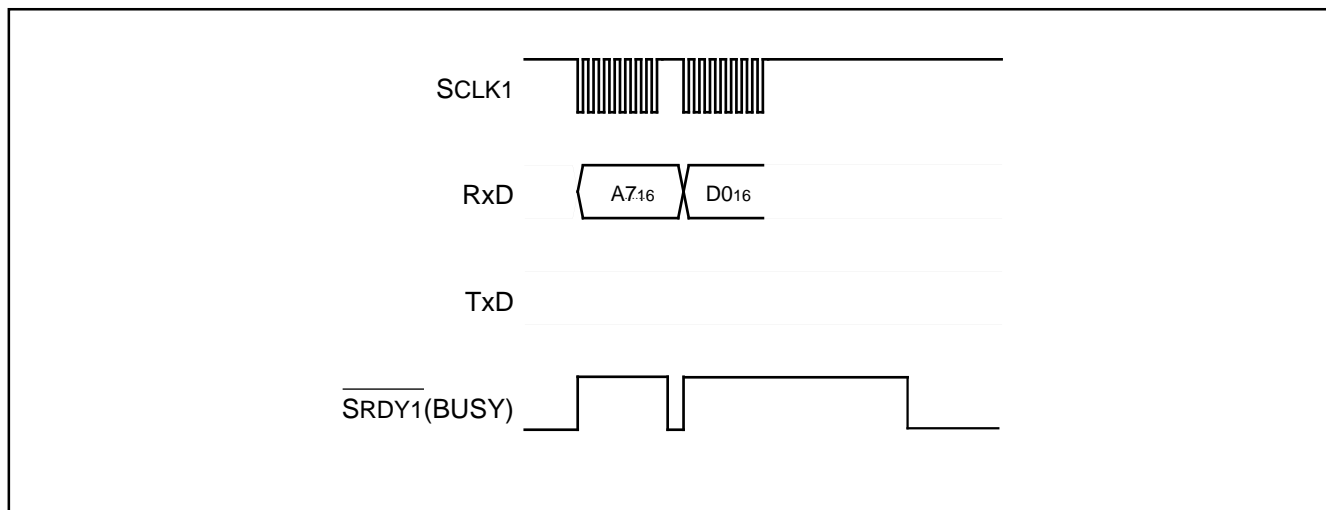


図70. イレーズ全ブロックコマンド時のタイミング

## ・ダウンロード機能

RAMに実行プログラムをダウンロードするコマンドです。以下の手順でダウンロードを実行してください。

- (1) 1バイト目の転送でコマンドコード<sup>※</sup> FA<sub>16</sub> を入力してください。
- (2) 2バイト目、3バイト目の転送で、プログラムのサイズを入力してください。

- (3) 4バイト目の転送でチェックサムを入力してください。チェックサムは、5バイト目以降に転送するデータをすべて加算したものです。

- (4) 5バイト目以降実行プログラムを入力してください。全データの転送が完了し、チェックサムが一致すれば転送プログラムを実行します。転送プログラム容量は、内蔵するRAMによって異なります。

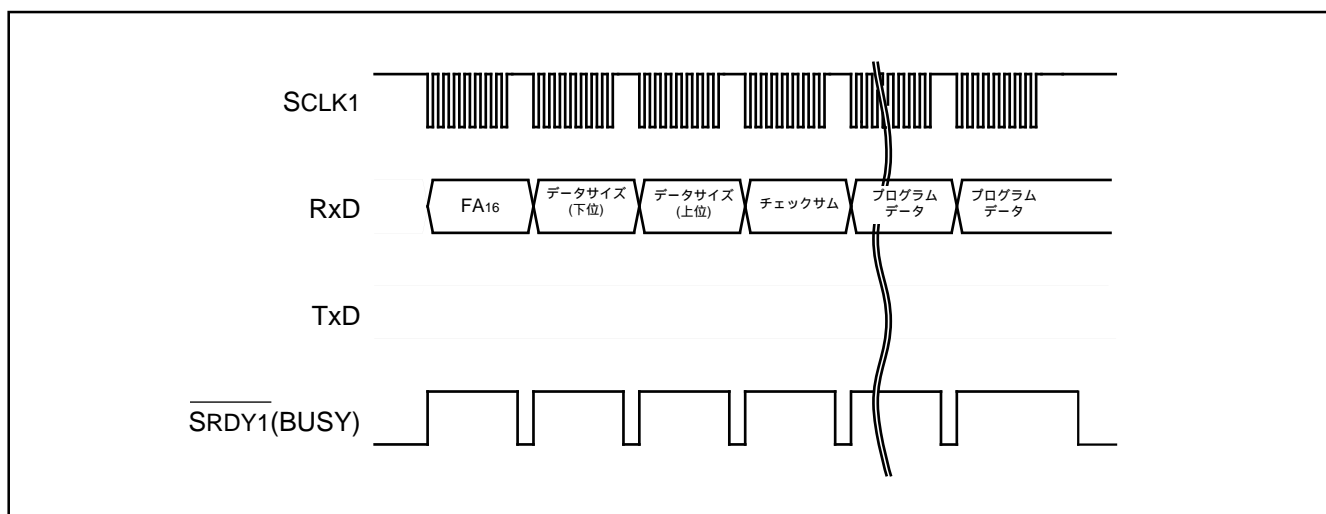


図71. ダウンロード機能のタイミング



## ・バージョン情報出力機能

ブートROM領域に格納している制御プログラムのバージョン情報を出力します。以下の手順でバージョン情報出力機能を実行してください。

- (1) 1バイト目の転送でコマンドコード“FB16”を入力してください。
- (2) 2バイト目以降バージョン情報を出力します。バージョン情報はASCIIコード8文字で構成されています。

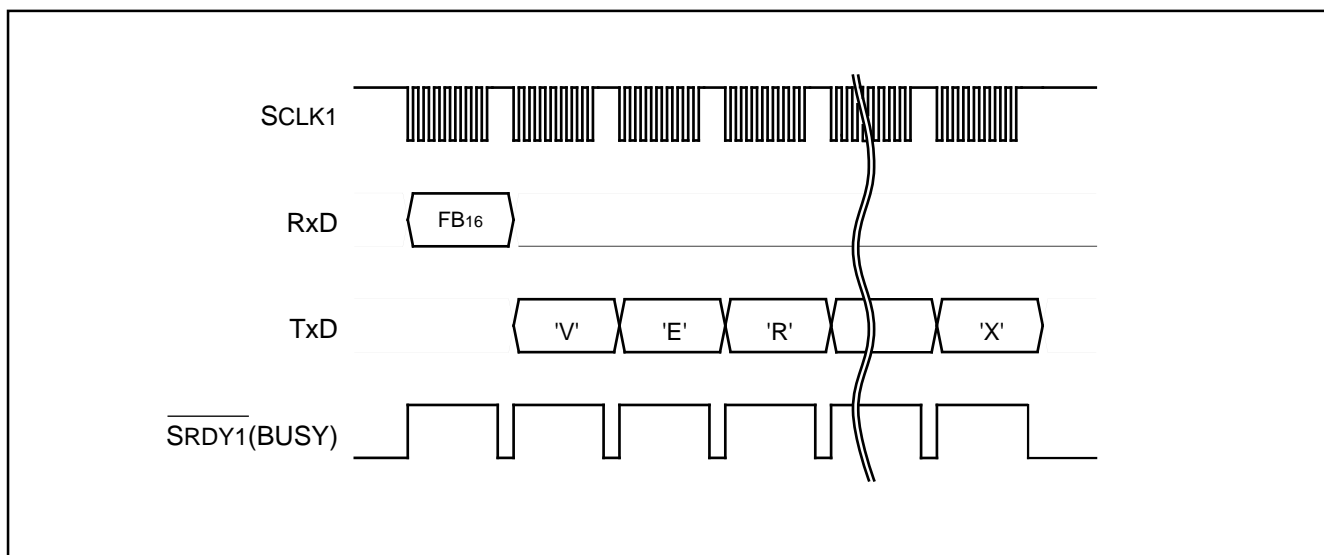


図72. バージョン情報出力機能のタイミング

・IDチェック機能

IDコードを判断するコマンドです。以下の手順でIDチェックを実行してください。

- (1) 1バイト目の転送でコマンドコード“ F5<sub>16</sub> ”を入力してください。
- (2) 2バイト目、3バイト目、4バイト目の転送で、それぞれIDコー

ドの1バイト目のアドレスA<sub>0</sub> ~ A<sub>7</sub>、A<sub>8</sub> ~ A<sub>15</sub>、A<sub>16</sub> ~ A<sub>23</sub>(“ 00<sub>16</sub> ”)を入力してください。

- (3) 5バイト目にIDコードのデータ数を入力してください。
- (4) 6バイト目以降IDコードをIDコードの1バイト目から入力してください。

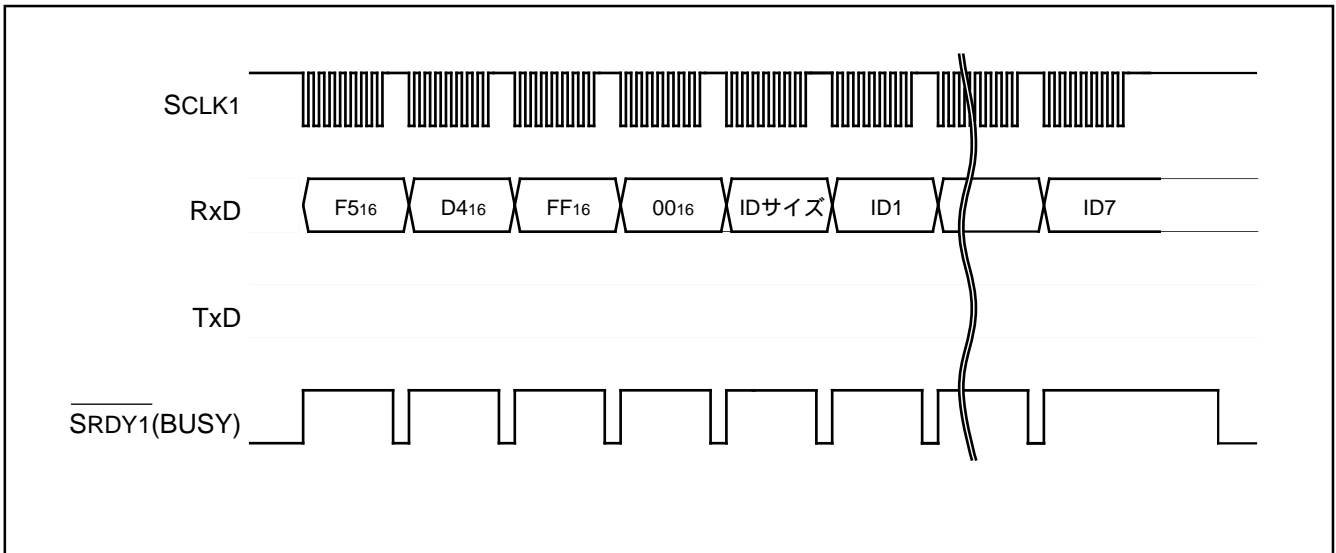


図73. IDチェック機能のタイミング

IDコード

フラッシュメモリの内容がブランクではない場合、シリアルライターから送られてくるIDコードとフラッシュメモリに書かれているIDコードが一致するか判定します。コードが一致しなければ、シリアルライターから送られてくるコマンドは受け付けません。IDコード

は各8ビットのデータで、その領域はFFD<sub>416</sub> ~ FFDA<sub>16</sub>番地に割り付けられています。プログラム中のこれらの番地にあらかじめIDコードを設定したプログラムをフラッシュメモリに書き込んでください。

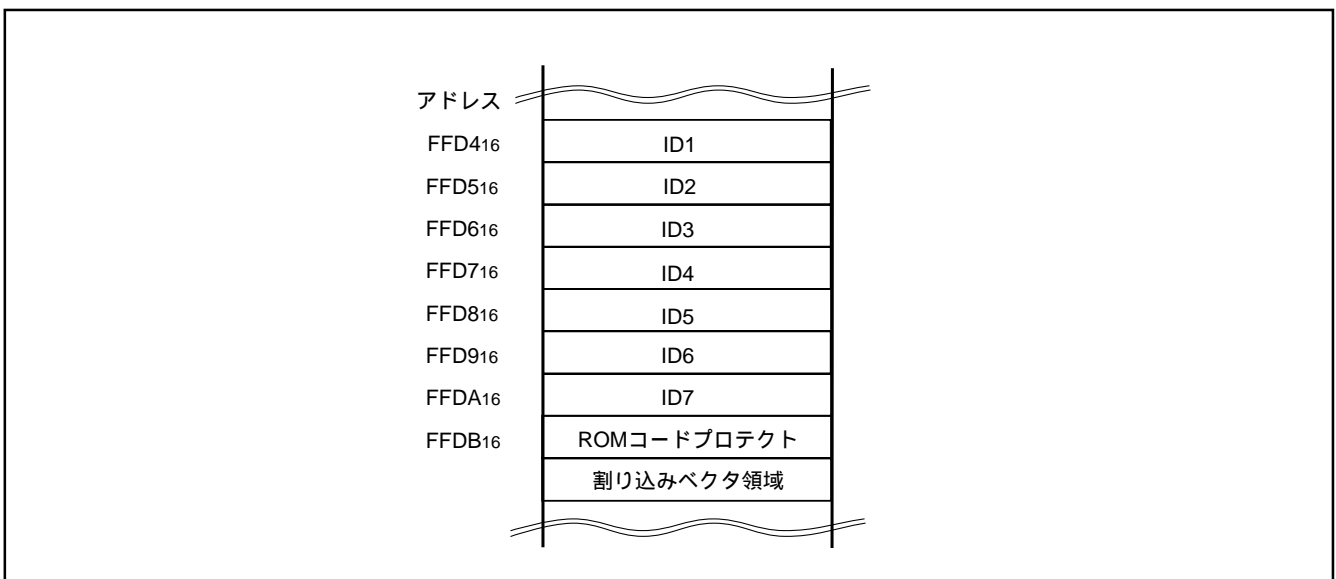


図74. IDコードの格納アドレス

## ステータスレジスタ(SRD)

ステータスレジスタは、フラッシュメモリの動作状態やイレーズ、プログラムの正常 / エラー終了等の状態を示すレジスタで、リードステータスレジスタコマンド(70<sub>16</sub>)をライトしたとき読み出すことができます。また、ステータスレジスタはクリアステータス

レジスタコマンド(50<sub>16</sub>)をライトしたときクリアされます。ステータスレジスタの各ビットの定義を表16に示します。リセット解除後、ステータスレジスタは、“ 80<sub>16</sub> ”を出力します。

表16.ステータスレジスタ(SRD)の各ビット定義

| SRDの各ビット   | ステータス名     | 定義    |       |
|------------|------------|-------|-------|
|            |            | “ 1 ” | “ 0 ” |
| SR7 (bit7) | シーケンサステータス | レディ   | ビジー   |
| SR6 (bit6) | リザーブ       | —     | —     |
| SR5 (bit5) | イレーズステータス  | エラー終了 | 正常終了  |
| SR4 (bit4) | プログラムステータス | エラー終了 | 正常終了  |
| SR3 (bit3) | リザーブ       | —     | —     |
| SR2 (bit2) | リザーブ       | —     | —     |
| SR1 (bit1) | リザーブ       | —     | —     |
| SR0 (bit0) | リザーブ       | —     | —     |

## ・シーケンサステータス(SR7)

シーケンサステータスはフラッシュメモリの動作状況を示すもので、電源投入時及びディープパワーダウンモードからの復帰時は“ 1 ”(レディ)にセットされます。プログラムやイレーズの動作中は“ 0 ”(ビジー)にセットされますが、これらの動作終了とともに“ 1 ”にセットされます。

## ・イレーズステータス(SR5)

イレーズステータスはイレーズの動作状況を知らせるもので、イレーズエラーが発生すると“ 1 ”にセットされます。イレーズステータスはクリアされると“ 0 ”になります。

## ・プログラムステータス(SR4)

プログラムステータスはプログラムの動作状況を知らせるもので、プログラムエラーが発生すると“ 1 ”にセットされます。プログラムステータスはクリアされると“ 0 ”になります。

## ステータスレジスタ1(SRD1)

ステータスレジスタ1は、シリアル通信の状態、IDコード比較の結果、チェックサム比較の結果等を示すレジスタで、リードステータスレジスタコマンド(70<sub>16</sub>)をライトしたときステータスレジスタ(SRD)に続いて読み出すことができます。また、ステータスレジスタ1はクリアステータスレジスタコマンド(50<sub>16</sub>)をライトした

ときクリアされます。

ステータスレジスタ1を表17に、各ビットの定義を以下に示します。

電源投入時'00<sub>16</sub>'です。フラグの状態はリセットしても保持されます。

表17. ステータスレジスタ1(SRD1)の各ビット定義

| SRD1の各ビット   | ステータス名      | 定義     |       |
|-------------|-------------|--------|-------|
|             |             | "1"    | "0"   |
| SR15 (bit7) | ブート更新済みビット  | 更新済み   | 未更新   |
| SR14 (bit6) | リザーブ        | -      | -     |
| SR13 (bit5) | リザーブ        | -      | -     |
| SR12 (bit4) | チェックサム一致ビット | 一致     | 不一致   |
| SR11 (bit3) | ID照合済みビット   | 00     | 未照合   |
| SR10 (bit2) |             | 01     | 照合不一致 |
|             |             | 10     | リザーブ  |
|             |             | 11     | 照合済み  |
| SR9 (bit1)  | データ受信タイムアウト | タイムアウト | 正常動作  |
| SR8 (bit0)  | リザーブ        | -      | -     |

## ・ブート更新済みビット(SR15)

ダウンロード機能を使用して制御プログラムをRAMにダウンロードしたかどうかを示すフラグです。

## ・チェックサム一致ビット(SR12)

ダウンロード機能を使用して実行プログラムをダウンロードしたとき、チェックサムが一致したかどうかを示すフラグです。

## ・ID照合済みビット(SR11 SR10)

ID照合の結果を示すフラグです。ID照合しなければ、受け付けないコマンドがあります。

## ・データ受信タイムアウト(SR9)

データ受信中のタイムアウトエラーの発生を示すフラグです。データ受信中にこのフラグが'1'になると、受信したデータを破棄し、コマンド待ちに戻ります。

## フルステータスチェック

フルステータスチェックを行うことにより、イレーズ、プログラムの実行結果を知ることができます。図75にフルステータスチェックフローチャート及び各エラー発生時の対処方法を示します。

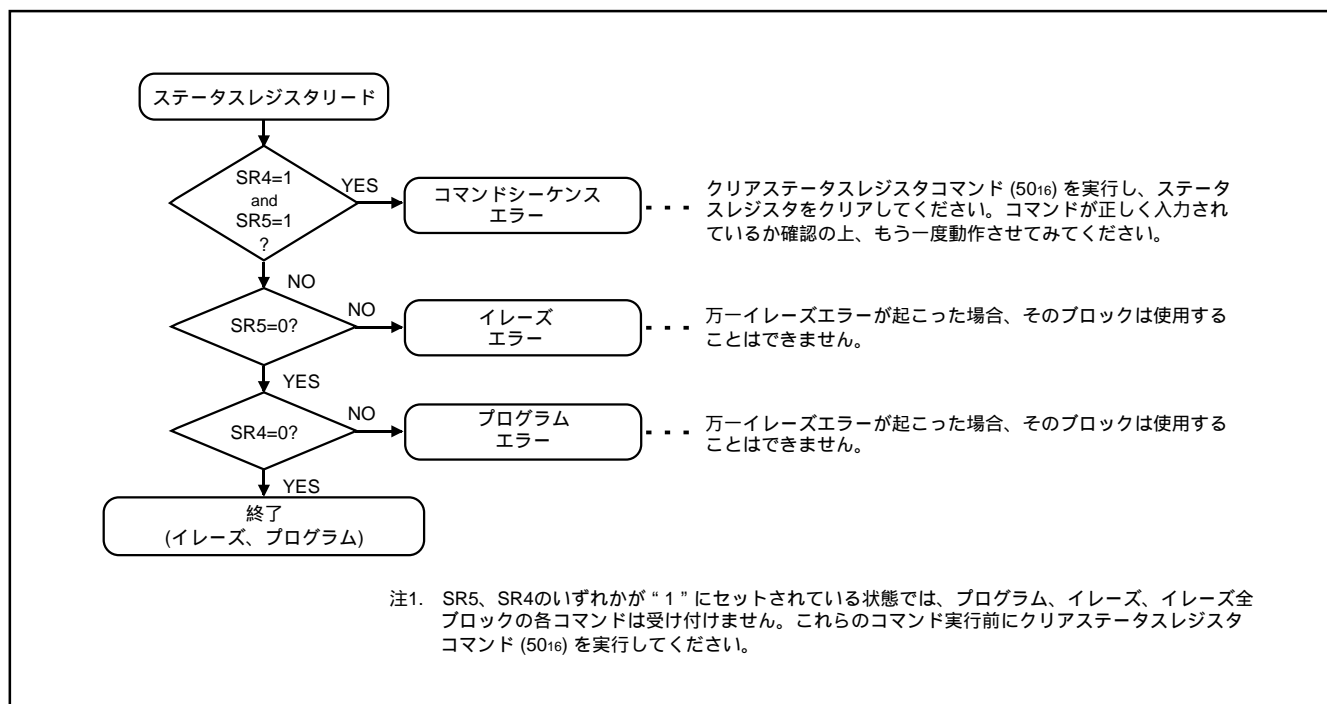


図75 . フルステータスチェックフローチャート及び各エラー発生時の対処方法

## 標準シリアル入出力モード時の応用回路(例)

標準シリアル入出力モードを使用する場合の応用回路例を示します。ライターによって制御するピン等が異なりますので、詳細はライターの取扱い説明書を参考にしてください。

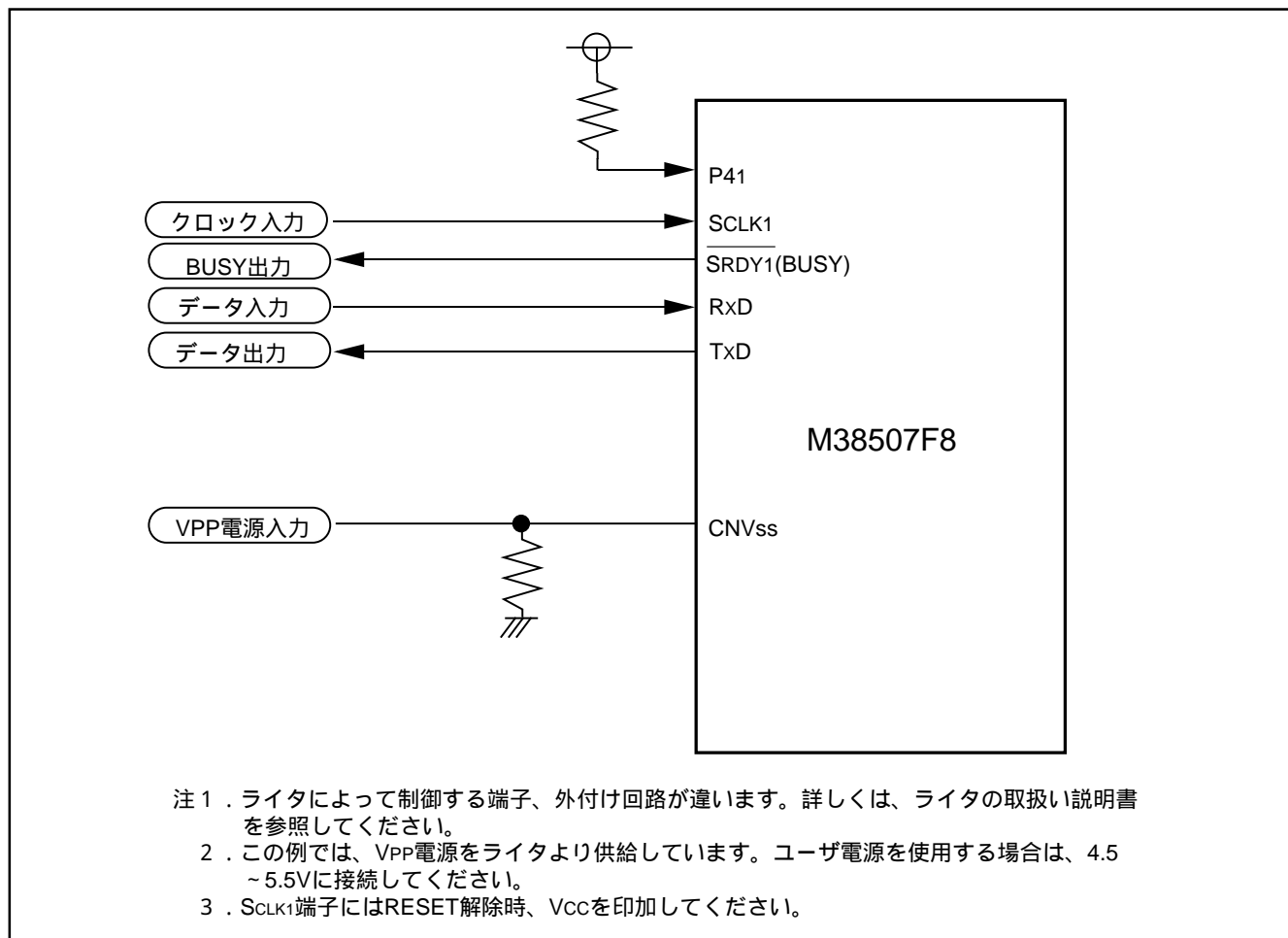


図76．標準シリアル入出力モード時の応用回路例

## フラッシュメモリモード電気的特性

## 絶対最大規格

表18 絶対最大定格

| 記号   | 項目  | 条件                                 | 定格値               | 単位 |
|------|---|------------------------------------|-------------------|----|
| VCC  | 電源電圧  | Vss端子を基準にして測定する。<br>出力トランジスタは遮断状態。 | - 0.3 ~ 6.5       | V  |
| Vi   | 入力電圧<br>P00 ~ P07, P10 ~ P17, P20, P21, P24 ~ P27<br>P30 ~ P34, P40 ~ P44, VREF |                                    | - 0.3 ~ VCC + 0.3 | V  |
| Vi   | 入力電圧 P22, P23   |                                    | - 0.3 ~ 5.8       | V  |
| Vi   | 入力電圧 RESET, XIN   |                                    | - 0.3 ~ VCC + 0.3 | V  |
| Vi   | 入力電圧 CNVss  |                                    | - 0.3 ~ 6.5       | V  |
| Vo   | 出力電圧<br>P00 ~ P07, P10 ~ P17, P20, P21, P24 ~ P27<br>P30 ~ P34, P40 ~ P44, XOUT |                                    | - 0.3 ~ VCC + 0.3 | V  |
| Vo   | 出力電圧 P22, P23   |                                    | - 0.3 ~ 5.8       | V  |
| Pd   | 消費電力  | Ta = 25                            | 1000(注)           | mW |
| Topr | 動作周囲温度  |                                    | 25 ± 5            |    |
| Tstg | 保存温度  |                                    | - 40 ~ 125        |    |

注 . 42P2R-A/Eパッケージの場合は、300mWです。

表19 . 直流電気的特性(指定のない場合は、Ta= 25 、Vcc=4.5 ~ 5.5V)

| 記号               | 項目                           | 条件                                       | 規格値 |    |     | 単位 |
|------------------|------------------------------|--|-----|----|-----|----|
|                  |                              |  | 最小  | 標準 | 最大  |    |
| I <sub>PP1</sub> | V <sub>PP</sub> 電源電流(リード時)   | V <sub>PP</sub> = VCC                    |     |    | 100 | μA |
| I <sub>PP2</sub> | V <sub>PP</sub> 電源電流(プログラム時) | V <sub>PP</sub> = VCC                    |     |    | 60  | mA |
| I <sub>PP3</sub> | V <sub>PP</sub> 電源電流(イレーズ時)  | V <sub>PP</sub> = VCC                    |     |    | 30  | mA |
| V <sub>PP</sub>  | V <sub>PP</sub> 電源電圧         |  | 4.5 |    | 5.5 | V  |
| VCC              | V <sub>CC</sub> 電源電圧         | VCC = 2.7 ~ 5.5Vで<br>マイコンモードを<br>動作させるとき | 4.5 |    | 5.5 | V  |
|                  |                              | VCC = 2.7 ~ 3.6Vで<br>マイコンモードを<br>動作させるとき | 3.0 |    | 3.6 | V  |

## プログラミング上の注意事項

## プロセッサステータスレジスタに関するもの

プロセッサステータスレジスタ(PS)は割り込み禁止フラグが $1$ であることを除いて、リセット直後は不定です。このため、プログラムの実行に影響を与えるフラグの初期化が必要です。

特に、演算そのものに影響を与えるTフラグ、Dフラグについては初期化が必須となります。

## 割り込みに関するもの

割り込み要求ビットの内容をプログラムで変更した直後に、BBC、BBS命令を実行しても、変更前の内容に対して実行されるので、変更後の内容に対して実行するためには、1命令以上後に行ってください。

## 10進演算に関するもの

- ・10進演算を行う場合は、10進モードフラグDを $1$ に設定して、ADC命令又はSBC命令を実行しますが、その場合、SEC命令、CLC命令又はCLD命令は、ADC命令又はSBC命令から1命令以上後に行ってください。
- ・10進モードでは、N(ネガティブ)、V(オーバフロー)、Z(ゼロ)フラグが無効となります。

## タイマに関するもの

タイマラッチに値 $n$ ( $0 \sim 255$ )を書き込んだ場合の分周比は、 $1(n+1)$ です。

## 乗除算命令に関するもの

- ・MUL、DIV命令は、T、Dフラグの影響を受けません。
- ・乗除算命令の実行ではプロセッサステータスレジスタの内容は変化しません。

## ポートに関するもの

ポート方向レジスタの値は読み出すことができません。すなわち、LDA命令をはじめ、Tフラグが $1$ の場合のメモリ演算命令、方向レジスタの値を修飾値とするアドレッシングモード、BBC、BBSなどのビットテスト命令は使用できません。また、CLB、SEBなどのビット操作命令、RORなどの演算を始めとする方向レジスタのリード・モディファイ・ライト命令も使用できません。方向レジスタの設定はLDM命令、STA命令などを使用してください。

## シリアルI/Oに関するもの

シリアルI/O1(クロック同期形モード)において、外部クロックを用いて受信側がSRDY1出力を行う場合、受信許可ビット及びSRDY1出力許可ビットとともに、送信許可ビットも $1$ に設

定してください。

また、シリアルI/O1では、送信終了後、TxD端子が最終ビットをラッチし出力し続けます。

シリアルI/O2では、送信終了後、SOUT2端子はハイインピーダンスとなります。

シリアルI/O1(クロック同期形モード)及びシリアルI/O2において、同期クロックとし外部クロックを選択した場合、転送クロックの入力レベルが $H$ のときに、それぞれ送信バッファレジスタ、シリアルI/O2レジスタへ送信データを書き込んでください。

## A-D変換に関するもの

比較器は容量結合で構成されており、クロック周波数が低いと電荷が失われます。そのため、中速/高速モード時のA-D変換中は $f(XIN)500kHz$ 以上にしてください。

また、A-D変換中はSTP命令を実行しないでください。

## 命令の実行時間に関するもの

命令の実行時間は機械語命令一覧表に記載されているサイクル数に内部クロックの周期をかけることによって得られます。内部クロックの周期は高速モードではXIN周期の2倍です。

## 使用上の注意事項

3850グループ(標準品)、3850グループ(H仕様)及び3850グループ(A仕様)の相違に関するもの

- (1) 3850グループ(A仕様/H仕様)の絶対最大定格は、電源電圧 $V_{CC}=0.3 \sim 6.5V$ 、CNVss入力電圧 $V_{I1} = -0.3 \sim V_{CC}+0.3V$ と3850グループ(標準品)と比べ、小さくなっています。
- (2) XIN-XOUT、XCIN-XCOUTの発振回路定数が異なる場合があります。
- (3) 予約領域、予約ビットは、何もデータを書き込まないでください。(リセット後の状態を変更しないでください。)
- (4) CPUモードレジスタのビット3は $1$ に固定してください。
- (5) 未使用端子の処理を確実に実施してください。

## 電源端子の取扱いに関する注意事項

ご使用の際には、ラッチアップ現象防止のため、素子の電源端子( $V_{CC}$ 端子)とGND端子( $V_{SS}$ 端子)との間、及び電源端子( $V_{CC}$ 端子)とアナログ電源入力端子( $AV_{SS}$ 端子)との間に高周波特性の良いコンデンサをバイパスコンデンサとして付加してください。バイパスコンデンサは $0.01 \mu F \sim 0.1 \mu F$ のセラミックコンデンサを推奨いたします。

また、バイパスコンデンサは電源端子とGND端子との間、電源端子とアナログ電源入力端子との間を最短距離で付加して下さるようお願いいたします。



ワンタイムPROM版 / フラッシュメモリ版 / マスクROM版の相違点に関する注意事項

ワンタイムPROM版、フラッシュメモリ版、及びマスクROM版は、製造プロセス、内蔵ROM、レイアウトパターンの相違などにより、電気的特性の範囲内で、特性値、動作マージン、ノイズ耐量、ノイズ幅射量などが異なる場合があります。マスクROM版への切り換え時は、ワンタイムPROM版、フラッシュメモリ版で実施したシステム評価試験と同等の試験を実施してください。

EPROM版 / ワンタイムPROM版 / フラッシュメモリ版に関する注意事項

CNV<sub>ss</sub>端子は、プログラマブル電源端子(V<sub>PP</sub>端子)と兼用しているため、端子から低抵抗で内部メモリ回路ブロックに接続しています。

ノイズ誤動作耐量向上の点から、CNV<sub>ss</sub>端子の配線は1~10k の抵抗を介してV<sub>ss</sub>又はV<sub>cc</sub>に接続くださるようお願いいたします。なお、マスクROM版のCNV<sub>ss</sub>端子の配線が抵抗を介して接続されていても、動作上支障はありません。

マスク化発注時の提出資料

マスクROM版のマスク化発注時、次の資料を提出してください。

- (1) マスク化確認書\*<sup>1</sup>
- (2) マーク指定書\*<sup>2</sup>
- (3) ROMのデータ ..... EPROM 3セット  
又はフロッピーディスク 1枚

ROM書き込み発注時の提出資料

ワンタイムPROM版の工場書き込み発注時、次の資料を提出してください。

- ・ROM書き込み確認書\*<sup>1</sup>
- ・マーク指定書(客先ロゴ入り特殊マークのみ)\*<sup>2</sup>
- ・ROMのデータ..... EPROM 3セット又はフロッピーディスク

\*マスク化確認書、ROM書き込み確認書、マーク指定書につきましては、ルネサステクノロジホームページ ROM発注 (<http://www.renesas.com/jp/rom>) を参照してください。

ROM書き込み方法

ワンタイムPROM版(ブランク品)及びEPROM内蔵版は、専用の書き込みアダプタを使用することにより汎用のPROMライターで内蔵PROMの書き込み、読み出しを行うことができます。なお、PROMライターのアドレス設定は、ユーザROM領域に設定してご使用ください。

表20 専用書き込みアダプタ

| パッケージ        | 書き込みアダプタ型名   |
|--------------|--------------|
| 42P4B, 42S1B | PCA4738S-42A |
| 42P2R-A/E    | PCA4738F-42A |

ワンタイムPROM版(ブランク品)は、当社でのアセンブリ工程以降PROMの書き込みテスト、スクリーニングを行っていません。書き込み以降の信頼性を向上させるため、図77に示すフローで書き込み、テストを行った後、使用されることを推奨いたします。

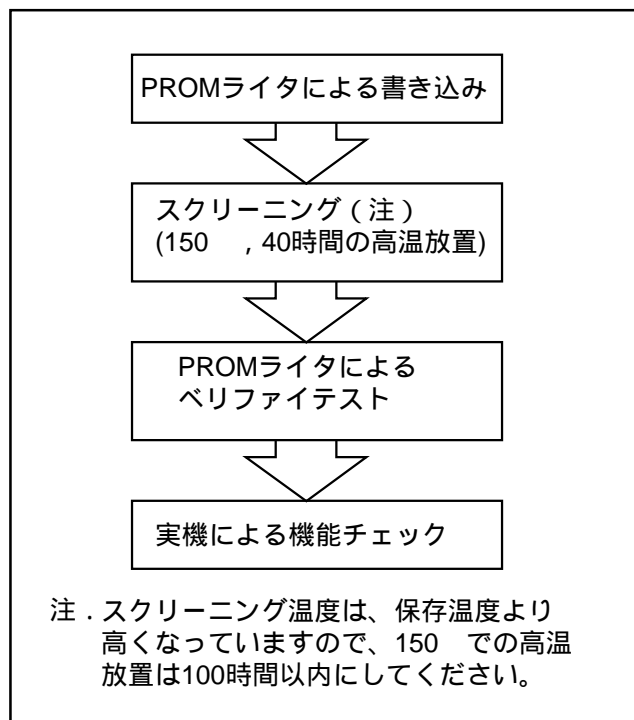


図77 . ワンタイムPROM版書き込みとテスト

## 電気的特性

## 絶対最大定格

表21．絶対最大定格

| 記号   | 項目  | 条件                                 | 定格値               | 単位 |
|------|---|------------------------------------|-------------------|----|
| VCC  | 電源電圧  | Vss端子を基準にして測定する。<br>出力トランジスタは遮断状態。 | - 0.3 ~ 6.5       | V  |
| Vi   | 入力電圧<br>P00 ~ P07, P10 ~ P17, P20, P21, P24 ~ P27<br>P30 ~ P34, P40 ~ P44, VREF |                                    | - 0.3 ~ Vcc + 0.3 | V  |
| Vi   | 入力電圧 P22 ~ P23  |                                    | - 0.3 ~ 5.8       | V  |
| Vi   | 入力電圧 RESET, XIN   |                                    | - 0.3 ~ Vcc + 0.3 | V  |
| Vi   | 入力電圧 CNVss  |                                    | - 0.3 ~ Vcc + 0.3 | V  |
| Vo   | 出力電圧<br>P00 ~ P07, P10 ~ P17, P20, P21, P24 ~ P27<br>P30 ~ P34, P40 ~ P44, XOUT |                                    | - 0.3 ~ Vcc + 0.3 | V  |
| Vo   | 出力電圧 P22, P23   |                                    | - 0.3 ~ 5.8       | V  |
| Pd   | 消費電力  | Ta = 25                            | 1000 (注)          | mW |
| Topr | 動作周囲温度  |                                    | - 20 ~ 85         |    |
| Tstg | 保存温度  |                                    | - 40 ~ 125        |    |

注．42P2R-A/Eパッケージの場合は300mWです。

推奨動作条件

表22. 推奨動作条件(1) (指定のない場合はVcc=2.7~5.5V, Ta= -20~85 ) (H仕様)

| 記号        | 項目   |                           | 規格値    |     |          | 単位 |
|-----------|--|---------------------------|--------|-----|----------|----|
|           |  |                           | 最小     | 標準  | 最大       |    |
| VCC       | 電源電圧   | 8MHz時(高速モード)              | 4.0    | 5.0 | 5.5      | V  |
|           |  | 8MHz時(中速モード)、4MHz時(高速モード) | 2.7    | 5.0 | 5.5      | V  |
| VSS       | 電源電圧   |                           |        | 0   |          | V  |
| VREF      | A-D変換器基準電圧   |                           | 2.0    |     | Vcc      | V  |
| AVSS      | アナログ電源電圧   |                           |        | 0   |          | V  |
| VIA       | アナログ入力電圧 AN0~AN4   |                           | AVss   |     | Vcc      | V  |
| VIH       | “H”入力電圧<br>P00~P07, P10~P17, P20~P27, P30~P34<br>P40~P44 |                           | 0.8Vcc |     | Vcc      | V  |
| VIH       | “H”入力電圧 RESET, XIN, CNVss                                |                           | 0.8Vcc |     | Vcc      | V  |
| VIL       | “L”入力電圧<br>P00~P07, P10~P17, P20~P27, P30~P34<br>P40~P44 |                           | 0      |     | 0.2 Vcc  | V  |
| VIL       | “L”入力電圧 RESET, CNVss                                     |                           | 0      |     | 0.2 Vcc  | V  |
| VIL       | “L”入力電圧 XIN  |                           | 0      |     | 0.16 Vcc | V  |
| IOH(peak) | “H”出力総尖頭電流 (注)<br>P00~P07, P10~P17, P30~P34              |                           |        |     | -80      | mA |
| IOH(peak) | “H”出力総尖頭電流 (注)<br>P20, P21, P24~P27, P40~P44             |                           |        |     | -80      | mA |
| IOL(peak) | “L”出力総尖頭電流 (注) P00~P07, P30~P34                          |                           |        |     | 80       | mA |
| IOL(peak) | “L”出力総尖頭電流 (注) P10~P17                                   |                           |        |     | 120      | mA |
| IOL(peak) | “L”出力総尖頭電流 (注)<br>P20~P27, P40~P44                       |                           |        |     | 80       | mA |
| IOH(avg)  | “H”出力総平均電流 (注)<br>P00~P07, P10~P17, P30~P34              |                           |        |     | -40      | mA |
| IOH(avg)  | “H”出力総平均電流 (注)<br>P20, P21, P24~P27, P40~P44             |                           |        |     | -40      | mA |
| IOL(avg)  | “L”出力総平均電流 (注) P00~P07, P30~P34                          |                           |        |     | 40       | mA |
| IOL(avg)  | “L”出力総平均電流 (注) P10~P17                                   |                           |        |     | 60       | mA |
| IOL(avg)  | “L”出力総平均電流 (注)<br>P20~P27, P40~P44                       |                           |        |     | 40       | mA |

注. 出力総平均電流は該当するポートすべてに流れる電流の総和です。総平均電流は100msの期間内での平均値で、総尖頭電流は総和のピーク値です。

推奨動作条件

表23 . 推奨動作条件(1) (指定のない場合はVcc=2.7 ~ 5.5V, Ta= - 20 ~ 85 )(A仕様)

| 記号        | 項目  |  | 規格値    |     |          | 単位 |
|-----------|---|--|--------|-----|----------|----|
|           |   |  | 最小     | 標準  | 最大       |    |
| VCC       | 電源電圧  | 12.5MHz時 (高速モード)                                 | 4.0    | 5.0 | 5.5      | V  |
|           |   | 12.5MHz時 (中速モード)、6MHz時 (高速モード)<br>32kHz時 (低速モード) | 2.7    | 5.0 | 5.5      | V  |
| VSS       | 電源電圧  |  |        | 0   |          | V  |
| VREF      | A-D変換器基準電圧  |  | 2.0    |     | Vcc      | V  |
| AVSS      | アナログ電源電圧  |  |        | 0   |          | V  |
| VIA       | アナログ入力電圧 AN0 ~ AN8  |  | AVss   |     | Vcc      | V  |
| VIH       | “ H ” 入力電圧<br>P00 ~ P07, P10 ~ P17, P20 ~ P27, P30 ~ P34<br>P40 ~ P44 |  | 0.8Vcc |     | Vcc      | V  |
| VIH       | “ H ” 入力電圧 RESET, XIN, CNVss  |  | 0.8Vcc |     | Vcc      | V  |
| VIL       | “ L ” 入力電圧<br>P00 ~ P07, P10 ~ P17, P20 ~ P27, P30 ~ P34<br>P40 ~ P44 |  | 0      |     | 0.2 Vcc  | V  |
| VIL       | “ L ” 入力電圧 RESET, CNVss   |  | 0      |     | 0.2 Vcc  | V  |
| VIL       | “ L ” 入力電圧 XIN  |  | 0      |     | 0.16 Vcc | V  |
| IOH(peak) | “ H ” 出力総尖頭電流 (注)<br>P00 ~ P07, P10 ~ P17, P30 ~ P34                  |  |        |     | -80      | mA |
| IOH(peak) | “ H ” 出力総尖頭電流 (注)<br>P20, P21, P24 ~ P27, P40 ~ P44                   |  |        |     | -80      | mA |
| IOL(peak) | “ L ” 出力総尖頭電流 (注) P00 ~ P07, P30 ~ P34                                |  |        |     | 80       | mA |
| IOL(peak) | “ L ” 出力総尖頭電流 (注) P10 ~ P17   |  |        |     | 120      | mA |
| IOL(peak) | “ L ” 出力総尖頭電流 (注)<br>P20 ~ P27, P40 ~ P44                             |  |        |     | 80       | mA |
| IOH(avg)  | “ H ” 出力総平均電流 (注)<br>P00 ~ P07, P10 ~ P17, P30 ~ P34                  |  |        |     | -40      | mA |
| IOH(avg)  | “ H ” 出力総平均電流 (注)<br>P20, P21, P24 ~ P27, P40 ~ P44                   |  |        |     | -40      | mA |
| IOL(avg)  | “ L ” 出力総平均電流 (注) P00 ~ P07, P30 ~ P34                                |  |        |     | 40       | mA |
| IOL(avg)  | “ L ” 出力総平均電流 (注) P10 ~ P17   |  |        |     | 60       | mA |
| IOL(avg)  | “ L ” 出力総平均電流 (注)<br>P20 ~ P27, P40 ~ P44                             |  |        |     | 40       | mA |

注 . 出力総平均電流は該当するポートすべてに流れる電流の総和です。総平均電流は100msの期間内での平均値で、総尖頭電流は総和のピーク値です。

表24．推奨動作条件(2) (指定のない場合はVcc=2.7～5.5V, Ta= - 20～85 ) (H仕様)

| 記号                     | 項目  | 規格値 |    |      | 単位  |
|------------------------|---|-----|----|------|-----|
|                        |   | 最小  | 標準 | 最大   |     |
| I <sub>OH</sub> (peak) | “H”出力尖頭電流 (注1)<br>P00～P07, P10～P17, P20, P21, P24～P27<br>P30～P34, P40～P44 |     |    | - 10 | mA  |
| I <sub>OL</sub> (peak) | “L”出力尖頭電流 (注1)<br>P00～P07, P20～P27, P30～P34, P40～P44                      |     |    | 10   | mA  |
| I <sub>OL</sub> (peak) | “L”出力尖頭電流 (注1)<br>P10～P17   |     |    | 20   | mA  |
| I <sub>OH</sub> (avg)  | “H”出力平均電流 (注2)<br>P00～P07, P10～P17, P20, P21, P24～P27<br>P30～P34, P40～P44 |     |    | - 5  | mA  |
| I <sub>OL</sub> (avg)  | “L”出力平均電流 (注2)<br>P00～P07, P20～P27, P30～P34, P40～P44                      |     |    | 5    | mA  |
| I <sub>OL</sub> (avg)  | “L”出力平均電流 (注2)<br>P10～P17   |     |    | 15   | mA  |
| f(XIN)                 | 内部クロック発振周波数 (注3)<br>(Vcc=4.0～5.5V)  |     |    | 8    | MHz |
| f(XIN)                 | 内部クロック発振周波数 (注3)<br>(Vcc=2.7～5.5V)  |     |    | 4    | MHz |

- 注1．出力尖頭電流は1ポートごとに流れる電流のピーク値を規定します。  
 2．平均出力電流I<sub>OL</sub>(avg) , I<sub>OH</sub>(avg)は100msの期間での平均値です。  
 3．発振周波数はデューティ50%の場合です。

電気的特性

表25．電気的特性(1) (指定のない場合はVcc=2.7～5.5V, Vss=0V, Ta= - 20～85 ) (H仕様)

| 記号              | 項目  | 測定条件                                      | 規格値       |    |     | 単位 |
|-----------------|---|---|-----------|----|-----|----|
|                 |   |   | 最小        | 標準 | 最大  |    |
| V <sub>OH</sub> | “H”出力電圧<br>P00～P07, P10～P17, P20, P21<br>P24～P27, P30～P34, P40～P44<br>(注) | I <sub>OH</sub> = - 10mA<br>Vcc=4.0～5.5V  | Vcc - 2.0 |    |     | V  |
|                 |   | I <sub>OH</sub> = - 1.0mA<br>Vcc=2.7～5.5V | Vcc - 1.0 |    |     | V  |
| V <sub>OL</sub> | “L”出力電圧<br>P00～P07, P20～P27, P30～P34<br>P40～P44                           | I <sub>OL</sub> =10mA<br>Vcc=4.0～5.5V     |           |    | 2.0 | V  |
|                 |   | I <sub>OL</sub> =1.0mA<br>Vcc=2.7～5.5V    |           |    | 1.0 | V  |
| V <sub>OL</sub> | “L”出力電圧<br>P10～P17  | I <sub>OL</sub> =20mA<br>Vcc=4.0～5.5V     |           |    | 2.0 | V  |
|                 |   | I <sub>OL</sub> =10mA<br>Vcc=2.7～5.5V     |           |    | 1.0 | V  |

注．P25に関しては，UART制御レジスタのP25/TxD Pチャネル出力禁止ビット(001B<sub>16</sub>番地のビット4)が0の場合です。

表26 . 推奨動作条件(2) (指定のない場合はVCC=2.7 ~ 5.5V, Ta= - 20 ~ 85 )(A仕様)

| 記号                     | 項目   | 規格値 |    |            | 単位  |
|------------------------|--|-----|----|------------|-----|
|                        |  | 最小  | 標準 | 最大         |     |
| I <sub>OH</sub> (peak) | “ H ” 出力尖頭電流 (注1)<br>P00 ~ P07, P10 ~ P17, P20, P21, P24 ~ P27<br>P30 ~ P34, P40 ~ P44 |     |    | - 10       | mA  |
| I <sub>OL</sub> (peak) | “ L ” 出力尖頭電流 (注1)<br>P00 ~ P07, P20 ~ P27, P30 ~ P34, P40 ~ P44                        |     |    | 10         | mA  |
| I <sub>OL</sub> (peak) | “ L ” 出力尖頭電流 (注1)<br>P10 ~ P17   |     |    | 20         | mA  |
| I <sub>OH</sub> (avg)  | “ H ” 出力平均電流 (注2)<br>P00 ~ P07, P10 ~ P17, P20, P21, P24 ~ P27<br>P30 ~ P34, P40 ~ P44 |     |    | - 5        | mA  |
| I <sub>OL</sub> (avg)  | “ L ” 出力平均電流 (注2)<br>P00 ~ P07, P20 ~ P27, P30 ~ P34, P40 ~ P44                        |     |    | 5          | mA  |
| I <sub>OL</sub> (avg)  | “ L ” 出力平均電流 (注2)<br>P10 ~ P17   |     |    | 15         | mA  |
| f(XIN)                 | 内部クロック発振周波数 (注3)<br>(VCC=4.0 ~ 5.5V)   |     |    | 12.5       | MHz |
| f(XIN)                 | 内部クロック発振周波数 (注3)<br>(VCC=2.7 ~ 4.0V)   |     |    | 5VCC - 7.5 | MHz |

- 注1 . 出力尖頭電流は1ポートごとに流れる電流のピーク値を規定します。  
 2 . 平均出力電流I<sub>OL</sub>(avg) , I<sub>OH</sub>(avg)は100msの期間での平均値です。  
 3 . 発振周波数はデューティ50%の場合です。

電気的特性

表27 . 電気的特性(1) (指定のない場合はVCC=2.7 ~ 5.5V, VSS=0V, Ta= - 20 ~ 85 )(A仕様)

| 記号              | 項目   | 測定条件  | 規格値       |    |     | 単位 |
|-----------------|--|---|-----------|----|-----|----|
|                 |  |   | 最小        | 標準 | 最大  |    |
| V <sub>OH</sub> | “ H ” 出力電圧<br>P00 ~ P07, P10 ~ P17, P20, P21<br>P24 ~ P27, P30 ~ P34, P40 ~ P44<br>(注) | I <sub>OH</sub> = - 10mA<br>VCC=4.0 ~ 5.5V  | VCC - 2.0 |    |     | V  |
|                 |  | I <sub>OH</sub> = - 1.0mA<br>VCC=2.7 ~ 5.5V | VCC - 1.0 |    |     | V  |
| V <sub>OL</sub> | “ L ” 出力電圧<br>P00 ~ P07, P20 ~ P27, P30 ~ P34<br>P40 ~ P44                             | I <sub>OL</sub> =10mA<br>VCC=4.0 ~ 5.5V     |           |    | 2.0 | V  |
|                 |  | I <sub>OL</sub> =1.0mA<br>VCC=2.7 ~ 5.5V    |           |    | 1.0 | V  |
| V <sub>OL</sub> | “ L ” 出力電圧<br>P10 ~ P17  | I <sub>OL</sub> =20mA<br>VCC=4.0 ~ 5.5V     |           |    | 2.0 | V  |
|                 |  | I <sub>OL</sub> =10mA<br>VCC=2.7 ~ 5.5V     |           |    | 1.0 | V  |

注 . P25に関しては , UART制御レジスタのP25/TxD Pチャネル出力禁止ビット(001B<sub>16</sub>番地のビット4)が 0 の場合です。

表28．電気的特性(2) (指定のない場合はVCC=2.7~5.5V, VSS=0V, Ta= -20~85 )(H仕様)

| 記号        | 項目  | 測定条件    | 規格値 |     |      | 単位 |
|-----------|---|---------|-----|-----|------|----|
|           |   |         | 最小  | 標準  | 最大   |    |
| VT+ - VT- | ヒステリシス<br>CNTR0, CNTR1, INT0~INT3                                   |         |     | 0.4 |      | V  |
| VT+ - VT- | ヒステリシス<br>RxD, SCLK1, SCLK2, SIN2                                   |         |     | 0.5 |      | V  |
| VT+ - VT- | ヒステリシス RESET  |         |     | 0.5 |      | V  |
| IiH       | “H”入力電流<br>P00~P07, P10~P17, P20, P21,<br>P24~P27, P30~P34, P40~P44 | Vi=VCC  |     |     | 5.0  | μA |
| IiH       | “H”入力電流 RESET, CNVSS  | Vi=VCC  |     |     | 5.0  | μA |
| IiH       | “H”入力電流 XIN   | Vi=VCC  |     | 4   |      | μA |
| IiL       | “L”入力電流<br>P00~P07, P10~P17, P20~P27<br>P30~P34, P40~P44            | Vi=VSS  |     |     | -5.0 | μA |
| IiL       | “L”入力電流 RESET, CNVSS  | Vi=VSS  |     |     | -5.0 | μA |
| IiL       | “L”入力電流 XIN   | Vi=VSS  |     | -4  |      | μA |
| VRAM      | RAM保持電圧   | クロック停止時 | 2.0 |     | 5.5  | V  |

表29 . 電気的特性(2) (指定のない場合はVCC=2.7 ~ 5.5V , VSS=0V , Ta= - 20 ~ 85 ) (A仕様)

| 記号         | 項目   | 測定条件  | 規格値  |      |       | 単位 |
|------------|--|---|------|------|-------|----|
|            |  |   | 最小   | 標準   | 最大    |    |
| VT+ - VT - | ヒステリシス<br>CNTR0, CNTR1, INT0 ~ INT3  |   |      | 0.4  |       | V  |
| VT+ - VT - | ヒステリシス<br>RxD, SCLK1, SCLK2, SIN2  |   |      | 0.5  |       | V  |
| VT+ - VT - | ヒステリシス RESET   |   |      | 0.5  |       | V  |
| IiH        | “ H ” 入力電流<br>P00 ~ P07, P10 ~ P17, P20, P21,<br>P24 ~ P27, P30 ~ P34, P40 ~ P44 | Vi=VCC<br>(端子はフローティング<br>プルアップトランジスタ<br>は切り離れた状態) |      |      | 5.0   | μA |
| IiH        | “ H ” 入力電流 RESET, CNVSS  | Vi=VCC  |      |      | 5.0   | μA |
| IiH        | “ H ” 入力電流 XIN   | Vi=VCC  |      | 4    |       | μA |
| IiL        | “ L ” 入力電流<br>P00 ~ P07, P10 ~ P17, P20 ~ P27<br>P30 ~ P34, P40 ~ P44            | Vi=VSS<br>(端子はフローティング<br>プルアップトランジスタ<br>は切り離れた状態) |      |      | - 5.0 | μA |
| IiL        | “ L ” 入力電流 RESET, CNVSS  | Vi=VSS  |      |      | - 5.0 | μA |
| IiL        | “ L ” 入力電流 XIN   | Vi=VSS  |      | - 4  |       | μA |
| IiL        | “ L ” 入力電流(プルアップ有効時)<br>P00 ~ P07, P10 ~ P17, P20 ~ P27<br>P30 ~ P34, P40 ~ P44  | Vi=VSS<br>VCC=5.0V                                | - 25 | - 65 | - 120 | μA |
|            |  | Vi=VSS<br>VCC=3.0V                                | - 8  | - 22 | - 40  | μA |
| VRAM       | RAM保持電圧  | クロック停止時   | 2.0  |      | 5.5   | V  |



表30 . 電気的特性(3) (指定のない場合はVcc=2.7 ~ 5.5V, Vss=0V, Ta= - 20 ~ 85 )(H仕様)

| 記号      | 項目   | 測定条件  | 規格値             |     |     | 単位   |    |
|---------|------|---|-----------------|-----|-----|------|----|
|         |      |   | 最小              | 標準  | 最大  |      |    |
| ICC     | 電源電流 | 高速モード時<br>f(XIN)=8MHz<br>f(XCIN)=32.768kHz<br>出力トランジスタは遮断状態                 |                 | 6.8 | 13  | mA   |    |
|         |      | 高速モード時<br>f(XIN)=8MHz (WIT命令実行時)<br>f(XCIN)=32.768kHz<br>出力トランジスタは遮断状態      |                 | 1.6 |     | mA   |    |
|         |      | 低速モード時<br>f(XIN)=停止<br>f(XCIN)=32.768kHz<br>出力トランジスタは遮断状態                   | M38507F8FP/SP以外 |     | 60  | 200  | μA |
|         |      |   | M38507F8FP/SP   |     | 250 |      | μA |
|         |      | 低速モード時<br>f(XIN)=停止<br>f(XCIN)=32.768kHz(WIT命令実行時)<br>出力トランジスタは遮断状態         | M38507F8FP/SP以外 |     | 20  | 40   | μA |
|         |      |   | M38507F8FP/SP   |     | 70  |      | μA |
|         |      | 低速モード時(Vcc=3V)<br>f(XIN)=停止<br>f(XCIN)=32.768kHz<br>出力トランジスタは遮断状態           | M38507F8FP/SP以外 |     | 20  | 55   | μA |
|         |      |   | M38507F8FP/SP   |     | 150 |      | μA |
|         |      | 低速モード時(Vcc=3V)<br>f(XIN)=停止<br>f(XCIN)=32.768kHz(WIT命令実行時)<br>出力トランジスタは遮断状態 | M38507F8FP/SP以外 |     | 5.0 | 10.0 | μA |
|         |      |   | M38507F8FP/SP   |     | 20  |      | μA |
|         |      | 中速モード時<br>f(XIN)=8MHz<br>f(XCIN)=停止<br>出力トランジスタは遮断状態                        |                 |     | 4.0 | 7.0  | mA |
|         |      | 中速モード時<br>f(XIN)=8MHz (WIT命令実行時)<br>f(XCIN)=停止<br>出力トランジスタは遮断状態             |                 |     | 1.5 |      | mA |
|         |      | A-D変換器動作時の増量<br>f(XIN)=8MHz   |                 |     | 800 |      | μA |
|         |      | 発振はすべて停止(STP命令実行時)<br>出力トランジスタは遮断状態   | Ta = 25         |     | 0.1 | 1.0  | μA |
| Ta = 85 |      |   |                 | 10  | μA  |      |    |

表31 . 電气的特性(3) (指定のない場合はVcc=2.7~5.5V, Vss=0V, Ta= - 20 ~ 85 )(A仕様)

| 記号                                  | 項目      | 測定条件  |                 | 規格値 |     |      | 単位 |
|-------------------------------------|---------|---|-----------------|-----|-----|------|----|
|                                     |         |   |                 | 最小  | 標準  | 最大   |    |
| Icc                                 | 電源電流    | 高速モード時<br>f(XIN)=12.5MHz<br>f(XCIN)=32.768kHz<br>出力トランジスタは遮断状態              | M38507F8FP/SP以外 |     | 6.5 | 13.0 | mA |
|                                     |         |   | M38507F8FP/SP   |     | 7.5 | 15.0 | mA |
|                                     |         | 高速モード時<br>f(XIN)=8MHz<br>f(XCIN)=32.768kHz<br>出力トランジスタは遮断状態                 | M38507F8FP/SP以外 |     | 5.0 | 10.0 | mA |
|                                     |         |   | M38507F8FP/SP   |     | 6.8 | 13.0 | mA |
|                                     |         | 高速モード時<br>f(XIN)=12.5MHz (WIT命令実行時)<br>f(XCIN)=32.768kHz<br>出力トランジスタは遮断状態   |                 |     | 1.6 | 4.5  | mA |
|                                     |         |   |                 |     | 1.6 | 4.2  | mA |
|                                     |         | 中速モード時<br>f(XIN)=12.5MHz<br>f(XCIN)=停止<br>出力トランジスタは遮断状態                     | M38507F8FP/SP以外 |     | 4.0 | 7.0  | mA |
|                                     |         |   | M38507F8FP/SP   |     | 4.0 | 8.5  | mA |
|                                     |         | 中速モード時<br>f(XIN)=8MHz<br>f(XCIN)=停止<br>出力トランジスタは遮断状態                        | M38507F8FP/SP以外 |     | 3.0 | 6.5  | mA |
|                                     |         |   | M38507F8FP/SP   |     | 3.0 | 7.0  | mA |
|                                     |         | 中速モード時<br>f(XIN)=12.5MHz (WIT命令実行時)<br>f(XCIN)=停止<br>出力トランジスタは遮断状態          |                 |     | 1.5 | 4.2  | mA |
|                                     |         |   |                 |     | 1.5 | 4.0  | mA |
|                                     |         | 低速モード時<br>f(XIN)=停止<br>f(XCIN)=32.768kHz<br>出力トランジスタは遮断状態                   | M38507F8FP/SP以外 |     | 60  | 200  | μA |
|                                     |         |   | M38507F8FP/SP   |     | 250 | 500  | μA |
|                                     |         | 低速モード時<br>f(XIN)=停止<br>f(XCIN)=32.768kHz(WIT命令実行時)<br>出力トランジスタは遮断状態         | M38507F8FP/SP以外 |     | 40  | 70   | μA |
|                                     |         |   | M38507F8FP/SP   |     | 70  | 150  | μA |
|                                     |         | 低速モード時(Vcc=3V)<br>f(XIN)=停止<br>f(XCIN)=32.768kHz<br>出力トランジスタは遮断状態           | M38507F8FP/SP以外 |     | 20  | 55   | μA |
|                                     |         |   | M38507F8FP/SP   |     | 150 | 300  | μA |
|                                     |         | 低速モード時(Vcc=3V)<br>f(XIN)=停止<br>f(XCIN)=32.768kHz(WIT命令実行時)<br>出力トランジスタは遮断状態 | M38507F8FP/SP以外 |     | 5   | 10   | μA |
|                                     |         |   | M38507F8FP/SP   |     | 20  | 40   | μA |
| A-D変換器動作時の増量<br>f(XIN)=8MHz         |         |   | 800             |     | μA  |      |    |
| 発振はすべて停止(STP命令実行時)<br>出力トランジスタは遮断状態 | Ta = 25 |   | 0.1             | 1.0 | μA  |      |    |
|                                     | Ta = 85 |   |                 | 10  | μA  |      |    |

## A-D変換器特性

表32 . A-D変換器特性(指定のない場合は,  $V_{CC}=2.7 \sim 5.5V$ ,  $V_{SS}=AV_{SS}=0V$ ,  $T_a = -20 \sim 85$ ,  $f(X_{IN})=8MHz$  )(H仕様)

| 記号                 | 項目             |                      | 測定条件                   | 規格値 |     |         | 単位             |
|--------------------|----------------|----------------------|------------------------|-----|-----|---------|----------------|
|                    |                |                      |                        | 最小  | 標準  | 最大      |                |
| -                  | 分解能            |                      |                        |     |     | 10      | bit            |
| -                  | 絶対精度(量子化誤差は除く) |                      |                        |     |     | $\pm 4$ | LSB            |
| tCONV              | 変換時間           |                      | 高速モード及び中速モード           |     |     | 61      | $2t_c(X_{IN})$ |
|                    |                |                      | 低速モード                  |     | 40  |         | $\mu s$        |
| RLADDER            | ラダー抵抗          |                      |                        |     | 35  |         | k              |
| I <sub>VREF</sub>  | 基準電源入力電流       | V <sub>REF</sub> 接続時 | V <sub>REF</sub> =5.0V | 50  | 150 | 200     | $\mu A$        |
|                    |                | V <sub>REF</sub> 切断時 |                        |     |     |         |                |
| I <sub>I(AD)</sub> | A-Dポート入力電流     |                      |                        |     | 0.5 | 5.0     | $\mu A$        |

## A-D変換器特性

表33 . A-D変換器特性(指定のない場合は, Vcc=2.7~5.5V, Vss=AVss=0V, Ta= -20~85, f(XIN)=12.5MHz)(A仕様)

| 記号      | 項目             |         | 測定条件         | 規格値 |     |     | 単位       |
|---------|----------------|---------|--------------|-----|-----|-----|----------|
|         |                |         |              | 最小  | 標準  | 最大  |          |
| -       | 分解能            |         |              |     |     | 10  | bit      |
| -       | 絶対精度(量子化誤差は除く) |         |              |     |     | ±4  | LSB      |
| tCONV   | 変換時間           |         | 高速モード及び中速モード |     |     | 61  | 2tc(XIN) |
|         |                |         | 低速モード        |     | 40  |     | μs       |
| RLADDER | ラダー抵抗          |         |              |     | 35  |     | k        |
| IVREF   | 基準電源入力電流       | VREF接続時 | VREF=5.0V    | 50  | 150 | 200 | μA       |
|         |                | VREF切断時 |              |     |     |     |          |
| I(AD)   | A-Dポート入力電流     |         |              |     | 0.5 | 5.0 | μA       |

## 3850グループ(H仕様)

### タイミング必要条件

表34. タイミング必要条件(1) (指定のない場合はV<sub>CC</sub>=4.0~5.5V, V<sub>SS</sub>=0V, T<sub>a</sub>= -20~85 ) (H仕様)

| 記号              | 項目                       | 規格値  |    |    | 単位      |
|-----------------|--------------------------|------|----|----|---------|
|                 |                          | 最小   | 標準 | 最大 |         |
| tw(RESET)       | リセット入力“L”パルス幅            | 20   |    |    | XINサイクル |
| tc(XIN)         | 外部クロック入力サイクル時間           | 125  |    |    | ns      |
| tWH(XIN)        | 外部クロック入力“H”パルス幅          | 50   |    |    | ns      |
| tWL(XIN)        | 外部クロック入力“L”パルス幅          | 50   |    |    | ns      |
| tc(CNTR)        | CNTR0, CNTR1入力サイクル時間     | 200  |    |    | ns      |
| tWH(CNTR)       | CNTR0, CNTR1入力“H”パルス幅    | 80   |    |    | ns      |
| tWL(CNTR)       | CNTR0, CNTR1入力“L”パルス幅    | 80   |    |    | ns      |
| tWH(INT)        | INT0~INT3入力“H”パルス幅       | 80   |    |    | ns      |
| tWL(INT)        | INT0~INT3入力“L”パルス幅       | 80   |    |    | ns      |
| tc(SCLK1)       | シリアル/O1クロック入力サイクル時間 (注)  | 800  |    |    | ns      |
| tWH(SCLK1)      | シリアル/O1クロック入力“H”パルス幅 (注) | 370  |    |    | ns      |
| tWL(SCLK1)      | シリアル/O1クロック入力“L”パルス幅 (注) | 370  |    |    | ns      |
| tsu(RxD-SCLK1)  | シリアル/O1入力セットアップ時間        | 220  |    |    | ns      |
| th(SCLK1-RxD)   | シリアル/O1入力ホールド時間          | 100  |    |    | ns      |
| tc(SCLK2)       | シリアル/O2クロック入力サイクル時間      | 1000 |    |    | ns      |
| tWH(SCLK2)      | シリアル/O2クロック入力“H”パルス幅     | 400  |    |    | ns      |
| tWL(SCLK2)      | シリアル/O2クロック入力“L”パルス幅     | 400  |    |    | ns      |
| tsu(SIN2-SCLK2) | シリアル/O2クロック入力セットアップ時間    | 200  |    |    | ns      |
| th(SCLK2-SIN2)  | シリアル/O2クロック入力ホールド時間      | 200  |    |    | ns      |

注. f(XIN)=8MHz、001A16番地のビット6が\*1(クロック同期モード)の場合です。

f(XIN)=8MHz、001A16番地のビット6が\*0(非同期モード)の場合は、値は1/4になります。

表35. タイミング必要条件(2) (指定のない場合はV<sub>CC</sub>=2.7~5.5V, V<sub>SS</sub>=0V, T<sub>a</sub>= -20~85 ) (H仕様)

| 記号              | 項目                       | 規格値  |    |    | 単位      |
|-----------------|--------------------------|------|----|----|---------|
|                 |                          | 最小   | 標準 | 最大 |         |
| tw(RESET)       | リセット入力“L”パルス幅            | 20   |    |    | XINサイクル |
| tc(XIN)         | 外部クロック入力サイクル時間           | 250  |    |    | ns      |
| tWH(XIN)        | 外部クロック入力“H”パルス幅          | 100  |    |    | ns      |
| tWL(XIN)        | 外部クロック入力“L”パルス幅          | 100  |    |    | ns      |
| tc(CNTR)        | CNTR0, CNTR1入力サイクル時間     | 500  |    |    | ns      |
| tWH(CNTR)       | CNTR0, CNTR1入力“H”パルス幅    | 230  |    |    | ns      |
| tWL(CNTR)       | CNTR0, CNTR1入力“L”パルス幅    | 230  |    |    | ns      |
| tWH(INT)        | INT0~INT3入力“H”パルス幅       | 230  |    |    | ns      |
| tWL(INT)        | INT0~INT3入力“L”パルス幅       | 230  |    |    | ns      |
| tc(SCLK1)       | シリアル/O1クロック入力サイクル時間 (注)  | 2000 |    |    | ns      |
| tWH(SCLK1)      | シリアル/O1クロック入力“H”パルス幅 (注) | 950  |    |    | ns      |
| tWL(SCLK1)      | シリアル/O1クロック入力“L”パルス幅 (注) | 950  |    |    | ns      |
| tsu(RxD-SCLK1)  | シリアル/O1入力セットアップ時間        | 400  |    |    | ns      |
| th(SCLK1-RxD)   | シリアル/O1入力ホールド時間          | 200  |    |    | ns      |
| tc(SCLK2)       | シリアル/O2クロック入力サイクル時間      | 2000 |    |    | ns      |
| tWH(SCLK2)      | シリアル/O2クロック入力“H”パルス幅     | 950  |    |    | ns      |
| tWL(SCLK2)      | シリアル/O2クロック入力“L”パルス幅     | 950  |    |    | ns      |
| tsu(SIN2-SCLK2) | シリアル/O2クロック入力セットアップ時間    | 400  |    |    | ns      |
| th(SCLK2-SIN2)  | シリアル/O2クロック入力ホールド時間      | 300  |    |    | ns      |

注. f(XIN)=4MHz、001A16番地のビット6が\*1(クロック同期モード)の場合です。

f(XIN)=4MHz、001A16番地のビット6が\*0(非同期モード)の場合は、値は1/4になります。

## 3850グループ(A仕様)

### タイミング必要条件

表36. タイミング必要条件(1) (指定のない場合はV<sub>CC</sub>=4.0~5.5V, V<sub>SS</sub>=0V, T<sub>a</sub>= -20~85 ) (A仕様)

| 記号              | 項目                       | 規格値  |    |    | 単位      |
|-----------------|--------------------------|------|----|----|---------|
|                 |                          | 最小   | 標準 | 最大 |         |
| tw(RESET)       | リセット入力“L”パルス幅            | 20   |    |    | XINサイクル |
| tc(XIN)         | 外部クロック入力サイクル時間           | 80   |    |    | ns      |
| tWH(XIN)        | 外部クロック入力“H”パルス幅          | 32   |    |    | ns      |
| tWL(XIN)        | 外部クロック入力“L”パルス幅          | 32   |    |    | ns      |
| tc(CNTR)        | CNTR0, CNTR1入力サイクル時間     | 200  |    |    | ns      |
| tWH(CNTR)       | CNTR0, CNTR1入力“H”パルス幅    | 80   |    |    | ns      |
| tWL(CNTR)       | CNTR0, CNTR1入力“L”パルス幅    | 80   |    |    | ns      |
| tWH(INT)        | INT0~INT3入力“H”パルス幅       | 80   |    |    | ns      |
| tWL(INT)        | INT0~INT3入力“L”パルス幅       | 80   |    |    | ns      |
| tc(SCLK1)       | シリアル/O1クロック入力サイクル時間 (注)  | 800  |    |    | ns      |
| tWH(SCLK1)      | シリアル/O1クロック入力“H”パルス幅 (注) | 370  |    |    | ns      |
| tWL(SCLK1)      | シリアル/O1クロック入力“L”パルス幅 (注) | 370  |    |    | ns      |
| tsu(RxD-SCLK1)  | シリアル/O1入力セットアップ時間        | 220  |    |    | ns      |
| th(SCLK1-RxD)   | シリアル/O1入力ホールド時間          | 100  |    |    | ns      |
| tc(SCLK2)       | シリアル/O2クロック入力サイクル時間      | 1000 |    |    | ns      |
| tWH(SCLK2)      | シリアル/O2クロック入力“H”パルス幅     | 400  |    |    | ns      |
| tWL(SCLK2)      | シリアル/O2クロック入力“L”パルス幅     | 400  |    |    | ns      |
| tsu(SIN2-SCLK2) | シリアル/O2クロック入力セットアップ時間    | 200  |    |    | ns      |
| th(SCLK2-SIN2)  | シリアル/O2クロック入力ホールド時間      | 200  |    |    | ns      |

注. f(XIN)=8MHz、001A16番地のビット6が\*1(クロック同期モード)の場合です。

f(XIN)=8MHz、001A16番地のビット6が\*0(非同期モード)の場合は、値は1/4になります。

表37. タイミング必要条件(2) (指定のない場合はV<sub>CC</sub>=2.7~5.5V, V<sub>SS</sub>=0V, T<sub>a</sub>= -20~85 ) (A仕様)

| 記号              | 項目                       | 規格値  |    |    | 単位      |
|-----------------|--------------------------|------|----|----|---------|
|                 |                          | 最小   | 標準 | 最大 |         |
| tw(RESET)       | リセット入力“L”パルス幅            | 20   |    |    | XINサイクル |
| tc(XIN)         | 外部クロック入力サイクル時間           | 166  |    |    | ns      |
| tWH(XIN)        | 外部クロック入力“H”パルス幅          | 66   |    |    | ns      |
| tWL(XIN)        | 外部クロック入力“L”パルス幅          | 66   |    |    | ns      |
| tc(CNTR)        | CNTR0, CNTR1入力サイクル時間     | 500  |    |    | ns      |
| tWH(CNTR)       | CNTR0, CNTR1入力“H”パルス幅    | 230  |    |    | ns      |
| tWL(CNTR)       | CNTR0, CNTR1入力“L”パルス幅    | 230  |    |    | ns      |
| tWH(INT)        | INT0~INT3入力“H”パルス幅       | 230  |    |    | ns      |
| tWL(INT)        | INT0~INT3入力“L”パルス幅       | 230  |    |    | ns      |
| tc(SCLK1)       | シリアル/O1クロック入力サイクル時間 (注)  | 2000 |    |    | ns      |
| tWH(SCLK1)      | シリアル/O1クロック入力“H”パルス幅 (注) | 950  |    |    | ns      |
| tWL(SCLK1)      | シリアル/O1クロック入力“L”パルス幅 (注) | 950  |    |    | ns      |
| tsu(RxD-SCLK1)  | シリアル/O1入力セットアップ時間        | 400  |    |    | ns      |
| th(SCLK1-RxD)   | シリアル/O1入力ホールド時間          | 200  |    |    | ns      |
| tc(SCLK2)       | シリアル/O2クロック入力サイクル時間      | 2000 |    |    | ns      |
| tWH(SCLK2)      | シリアル/O2クロック入力“H”パルス幅     | 950  |    |    | ns      |
| tWL(SCLK2)      | シリアル/O2クロック入力“L”パルス幅     | 950  |    |    | ns      |
| tsu(SIN2-SCLK2) | シリアル/O2クロック入力セットアップ時間    | 400  |    |    | ns      |
| th(SCLK2-SIN2)  | シリアル/O2クロック入力ホールド時間      | 300  |    |    | ns      |

注. f(XIN)=4MHz、001A16番地のビット6が\*1(クロック同期モード)の場合です。

f(XIN)=4MHz、001A16番地のビット6が\*0(非同期モード)の場合は、値は1/4になります。

スイッチング特性

表38. スwitching特性(1)(指定のない場合は, Vcc=4.0~5.5V, Vss=0V, Ta= -20~85 )

| 記号               | 項目                   | 測定条件 | 規格値               |    |     | 単位 |
|------------------|----------------------|------|-------------------|----|-----|----|
|                  |                      |      | 最小                | 標準 | 最大  |    |
| tWH (SCLK1)      | シリアル/O1クロック出力“H”パルス幅 | 図78  | tc(SCLK1)/2 - 30  |    |     | ns |
| tWL (SCLK1)      | シリアル/O1クロック出力“L”パルス幅 |      | tc(SCLK1)/2 - 30  |    |     | ns |
| td (SCLK1-TxD)   | シリアル/O1出力遅延時間 (注1)   |      |                   |    | 140 | ns |
| tv (SCLK1-TxD)   | シリアル/O1出力有効時間 (注1)   |      | - 30              |    |     | ns |
| tr (SCLK1)       | シリアル/O1クロック出力立ち上がり時間 |      |                   |    | 30  | ns |
| tf (SCLK1)       | シリアル/O1クロック出力立ち下がり時間 |      |                   |    | 30  | ns |
| tWH (SCLK2)      | シリアル/O2クロック出力“H”パルス幅 |      | tc(SCLK2)/2 - 160 |    |     | ns |
| tWL (SCLK2)      | シリアル/O2クロック出力“L”パルス幅 |      | tc(SCLK2)/2 - 160 |    |     | ns |
| td (SCLK2-SOUT2) | シリアル/O2出力遅延時間 (注2)   |      |                   |    | 200 | ns |
| tv (SCLK2-SOUT2) | シリアル/O2出力有効時間 (注2)   |      | 0                 |    |     | ns |
| tf (SCLK2)       | シリアル/O2クロック出力立ち下がり時間 |      |                   |    | 30  | ns |
| tr (CMOS)        | CMOS出力 立ち上がり時間 (注3)  |      |                   | 10 | 30  | ns |
| tf (CMOS)        | CMOS出力 立ち下がり時間 (注3)  |      |                   | 10 | 30  | ns |

- 注1. UART制御レジスタのP25/TxD Pチャンネル出力禁止ビット(001B16番地のビット4)が\* 0 の場合です。  
 2. シリアル/O2制御レジスタ1のP01/SOUT2, P02/SCLK2 Pチャンネル出力禁止ビット(001516番地のビット7)が\* 0 の場合です。  
 3. XOUT端子を除きます。

表39. スwitching特性(2)(指定のない場合は, Vcc=2.7~5.5V, Vss=0V, Ta= -20~85 )

| 記号               | 項目                   | 測定条件 | 規格値               |    |     | 単位 |
|------------------|----------------------|------|-------------------|----|-----|----|
|                  |                      |      | 最小                | 標準 | 最大  |    |
| tWH (SCLK1)      | シリアル/O1クロック出力“H”パルス幅 | 図78  | tc(SCLK1)/2 - 50  |    |     | ns |
| tWL (SCLK1)      | シリアル/O1クロック出力“L”パルス幅 |      | tc(SCLK1)/2 - 50  |    |     | ns |
| td (SCLK1-TxD)   | シリアル/O1出力遅延時間 (注1)   |      |                   |    | 350 | ns |
| tv (SCLK1-TxD)   | シリアル/O1出力有効時間 (注1)   |      | - 30              |    |     | ns |
| tr (SCLK1)       | シリアル/O1クロック出力立ち上がり時間 |      |                   |    | 50  | ns |
| tf (SCLK1)       | シリアル/O1クロック出力立ち下がり時間 |      |                   |    | 50  | ns |
| tWH (SCLK2)      | シリアル/O2クロック出力“H”パルス幅 |      | tc(SCLK2)/2 - 240 |    |     | ns |
| tWL (SCLK2)      | シリアル/O2クロック出力“L”パルス幅 |      | tc(SCLK2)/2 - 240 |    |     | ns |
| td (SCLK2-SOUT2) | シリアル/O2出力遅延時間 (注2)   |      |                   |    | 400 | ns |
| tv (SCLK2-SOUT2) | シリアル/O2出力有効時間 (注2)   |      | 0                 |    |     | ns |
| tf (SCLK2)       | シリアル/O2クロック出力立ち下がり時間 |      |                   |    | 50  | ns |
| tr (CMOS)        | CMOS出力 立ち上がり時間 (注3)  |      |                   | 20 | 50  | ns |
| tf (CMOS)        | CMOS出力 立ち下がり時間 (注3)  |      |                   | 20 | 50  | ns |

- 注1. UART制御レジスタのP25/TxD Pチャンネル出力禁止ビット(001B16番地のビット4)が\* 0 の場合です。  
 2. シリアル/O2制御レジスタ1のP01/SOUT2, P02/SCLK2 Pチャンネル出力禁止ビット(001516番地のビット7)が\* 0 の場合です。  
 3. XOUT端子を除きます。

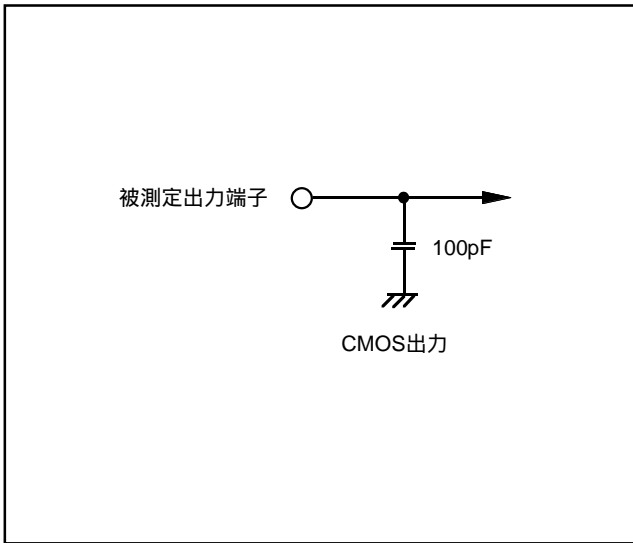


図78 . 出力スイッチング特性測定回路図



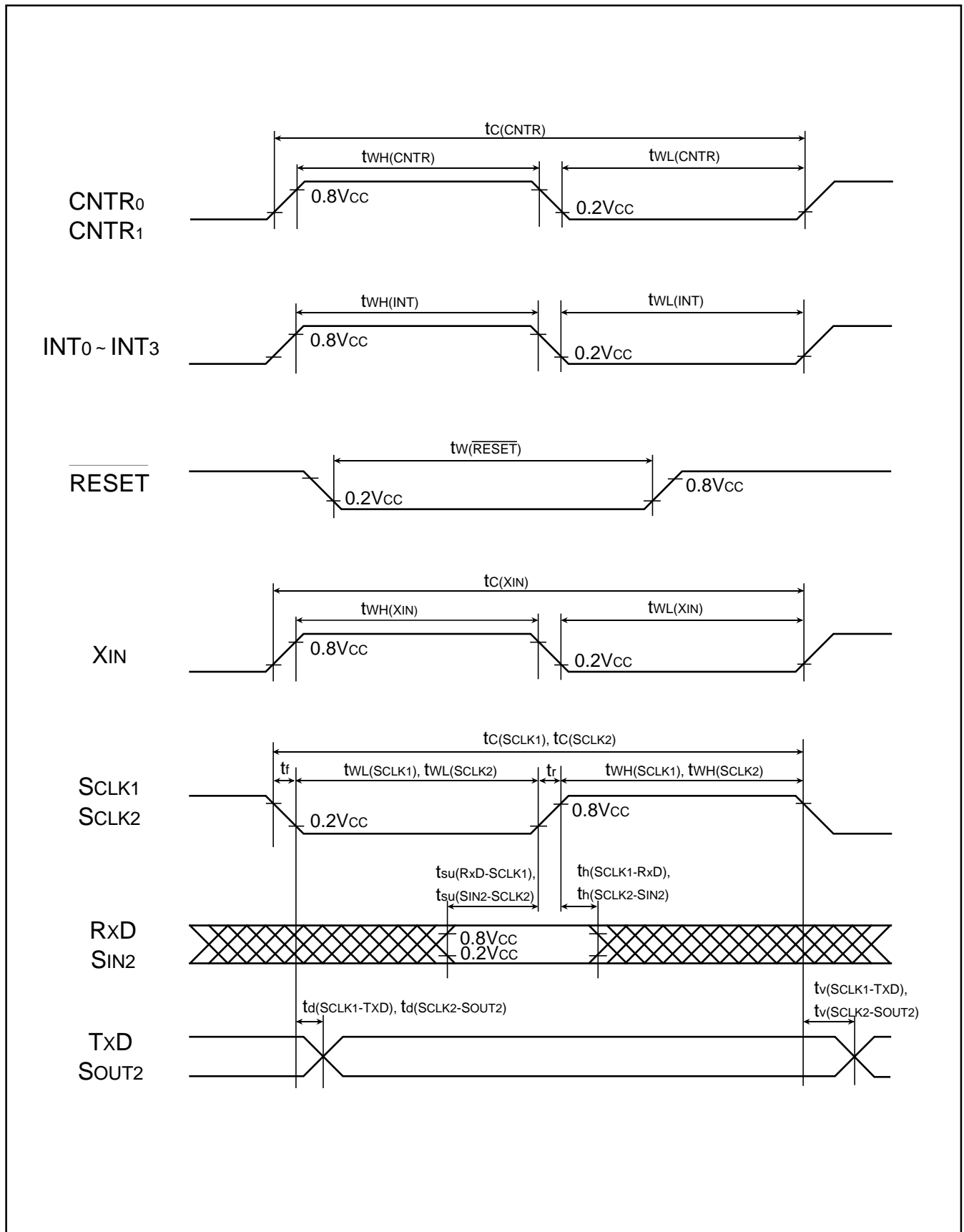


図79 . タイミング図

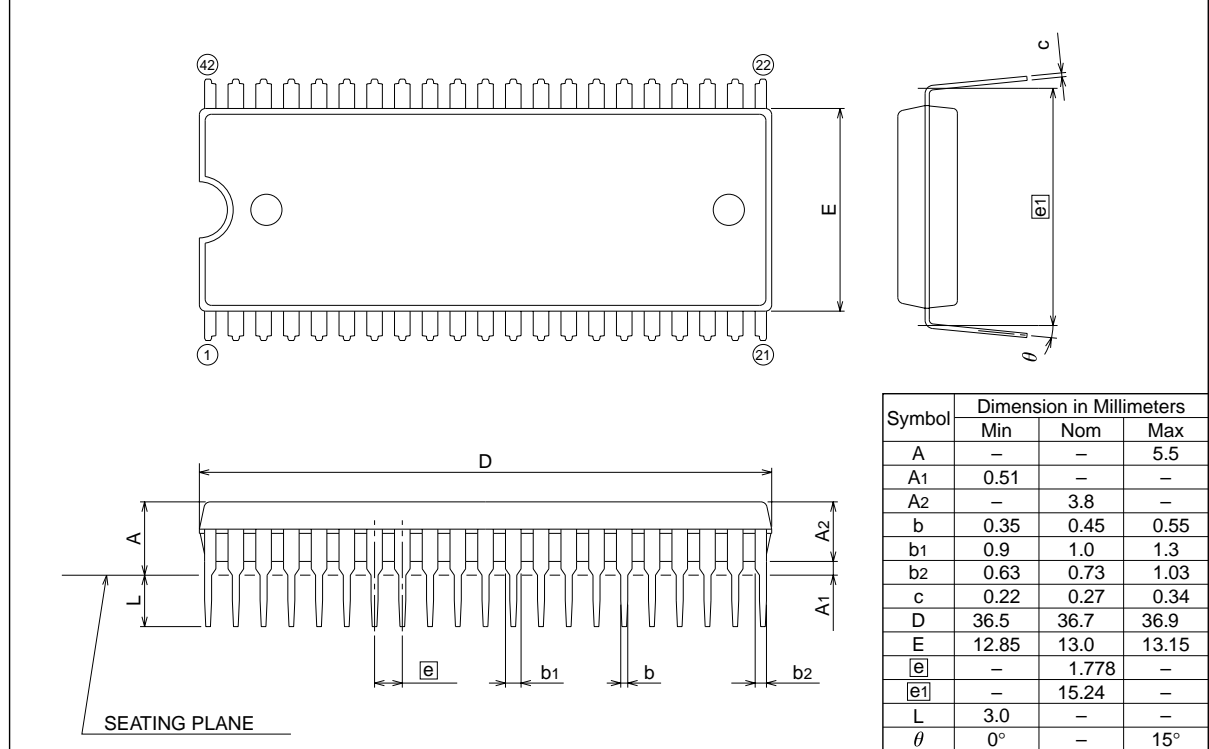
外形寸法図

42P4B

(MMP)

Plastic 42pin 600mil SDIP

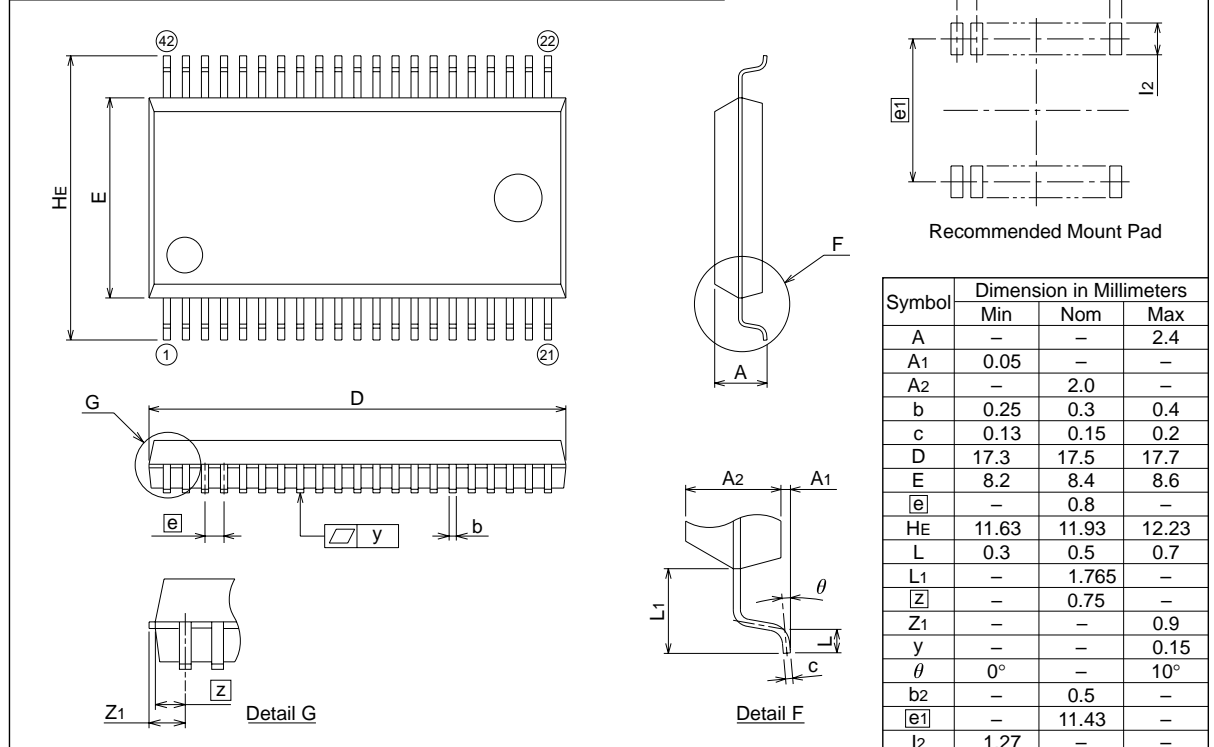
|  |                 |                  |                                    |
|--|-----------------|------------------|------------------------------------|
| EIAJ Package Code<br>SDIP42-P-600-1.78 | JEDEC Code<br>- | Weight(g)<br>4.1 | Lead Material<br>Alloy 42/Cu Alloy |
|--|-----------------|------------------|------------------------------------|



42P2R-A/E

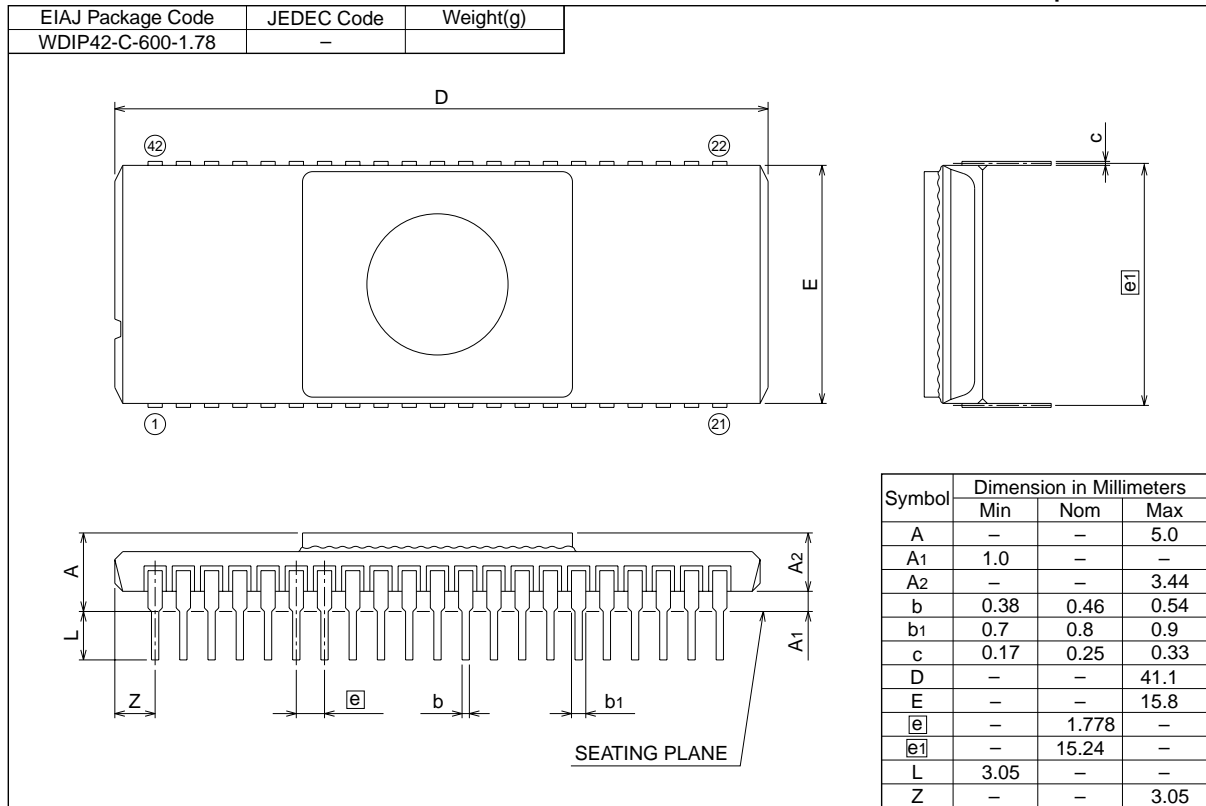
Plastic 42pin 450mil SSOP

|  |                 |                   |                           |
|--|-----------------|-------------------|---------------------------|
| EIAJ Package Code<br>SSOP42-P-450-0.80 | JEDEC Code<br>- | Weight(g)<br>0.63 | Lead Material<br>Alloy 42 |
|--|-----------------|-------------------|---------------------------|



42S1B-A

Metal seal 42pin 600mil DIP



株式会社ルネサス テクノロジ 営業企画統括部 〒100-0004 東京都千代田区大手町2-6-2 (日本ビル)

安全設計に関するお願い

1. 弊社は品質、信頼性の向上に努めておりますが、半導体製品は故障が発生したり、誤動作する場合があります。弊社の半導体製品の故障又は誤動作によって結果として、人身事故、火災事故、社会的損害などを生じさせないような安全性を考慮した冗長設計、延焼対策設計、誤動作防止設計などの安全設計に十分ご留意ください。

本資料ご利用に際しての留意事項

1. 本資料は、お客様が用途に応じた適切なルネサス テクノロジ製品をご購入いただくための参考資料であり、本資料中に記載の技術情報についてルネサス テクノロジが所有する知的財産権その他の権利の実施、使用を許諾するものではありません。
2. 本資料に記載の製品データ、図、表、プログラム、アルゴリズムその他応用回路例の使用に起因する損害、第三者所有の権利に対する侵害に関し、ルネサス テクノロジは責任を負いません。
3. 本資料に記載の製品データ、図、表、プログラム、アルゴリズムその他全ての情報は本資料発行時点のものであり、ルネサス テクノロジは、予告なしに、本資料に記載した製品または仕様を変更することがあります。ルネサス テクノロジ半導体製品のご購入に当たりましては、事前にルネサス テクノロジ、ルネサス販売または特約店へ最新の情報をご確認ください。
4. 本資料に記載した情報は、正確を期するため、慎重に制作したものです。万一本資料の記述誤りに起因する損害がお客様に生じた場合には、ルネサス テクノロジはその責任を負いません。
5. 本資料に記載の製品データ、図、表に示す技術的な内容、プログラム及びアルゴリズムを流用する場合は、技術内容、プログラム、アルゴリズム単位で評価するだけでなく、システム全体で十分に評価し、お客様の責任において適用可否を判断してください。ルネサス テクノロジは、適用可否に対する責任を負いません。
6. 本資料に記載された製品は、人命にかかわるような状況の下で使用される機器あるいはシステムに用いられることを目的として設計、製造されたものではありません。本資料に記載の製品を運輸、移動体用、医療用、航空宇宙用、原子力制御用、海中継用機器あるいはシステムなど、特殊用途へのご利用をご検討の際には、ルネサス テクノロジ、ルネサス販売または特約店へご照会ください。
7. 本資料の転載、複製については、文書によるルネサス テクノロジの事前の承諾が必要です。
8. 本資料に関し詳細についてのお問い合わせ、その他お気付きの点がございましたらルネサス テクノロジ、ルネサス販売または特約店までご照会ください。



営業お問合せ窓口

<http://www.renesas.com>

|          |           |                                |                |
|----------|-----------|--------------------------------|----------------|
| ルネサス販売本社 | 〒100-0005 | 千代田区丸の内1-8-2 (第2鉄鋼ビル)          | (03) 3215-8600 |
| 京浜支社     | 〒212-0058 | 川崎市幸区鹿島田890-12 (新川崎三井ビル)       | (044) 549-1622 |
| 西東京支社    | 〒190-0023 | 立川市柴崎町2-2-23 (第二高島ビル2F)        | (042) 524-8701 |
| 札幌営業所    | 〒060-0002 | 札幌市中央区北二条西4-1 (札幌三井ビル5F)       | (011) 210-8717 |
| 東北支社     | 〒980-0013 | 仙台市青葉区花京院1-1-20 (花京院スクエア13F)   | (022) 221-1351 |
| いわき支店    | 〒970-8026 | いわき市平小太郎町4-9 (損保ジャパンいわき第二ビル3F) | (0246) 22-3222 |
| 茨城支社     | 〒312-0034 | ひたちなか市堀口832-2 (日立システムプラザ勝田1F)  | (029) 271-9411 |
| 新潟支店     | 〒950-0087 | 新潟市東大通1-4-2 (新潟三井物産ビル3F)       | (025) 241-4361 |
| 松本支社     | 〒390-0815 | 松本市深志1-2-11 (昭和ビル7F)           | (0263) 33-6622 |
| 中部支社     | 〒460-0008 | 名古屋市中区栄3-13-20 (栄センタービル4F)     | (052) 261-3000 |
| 浜松支店     | 〒430-7724 | 浜松市板屋町111-2 (浜松アクタワー10F)       | (053) 451-2131 |
| 西北支部     | 〒541-0044 | 大阪市中央区伏見町4-1-1 (大阪明治生命館10F)    | (06) 6233-9400 |
| 北陸支社     | 〒920-0031 | 金沢市広岡3-1-1 (金沢パークビル8F)         | (076) 233-5980 |
| 鳥取営業所    | 〒680-0822 | 鳥取市今町2-251 (日本生命鳥取駅前ビル)        | (0857) 21-1915 |
| 中国支社     | 〒730-0036 | 広島市中区袋町5-25 (広島袋町ビルディング8F)     | (082) 244-2570 |
| 九州支社     | 〒790-0003 | 松山市三番町4-4-6 (GEエジソンビル松山2号館3F)  | (089) 933-9595 |
| 鹿児島営業所   | 〒812-0011 | 福岡市博多区博多駅前2-17-1 (ヒロカネビル本館5F)  | (092) 481-7695 |
|          | 〒890-0053 | 鹿児島市中央町12-2 (明治生命西鹿児島ビル)       | (099) 256-9021 |

技術的なお問合せおよび資料のご請求は下記へどうぞ。

総合お問合せ窓口：カスタマサービスセンタ E-mail: [csc@renesas.com](mailto:csc@renesas.com)

Copyright © 2003. Renesas Technology Corporation, All rights reserved.

## 改訂履歴

## 3850 グループ(H/A 仕様) データシート

| Rev. | 発行日      | 改訂内容  |  |
|------|----------|---|--|
|      |          | ページ   | ポイント   |
| 1.00 | 00/02/25 |   | PDF ファイル初版発行   |
| 1.10 | 00/03/13 | 34<br>37<br>50  | 図 38 リセット時の内部状態を一部追加<br>図 42 システムクロック発生回路ブロック図(シングルチップモード)を一部変更<br>42P2R-A 外形寸法図を 42P2R-A/E 外形寸法図に変更   |
| 2.00 | 00/11/15 | 1<br>1<br>17<br>33<br>39 ~ 76<br>78<br><br>83<br>85<br>85   | 特長の 割り込みを一部変更<br>図 1 M38503MXH-XXXFP/SP のピン接続図を一部変更<br>割り込みの文章を一部変更<br>リセット回路の文章を一部変更<br>フラッシュメモリ版の説明追加<br>EPROM 版/ワнтаイム PROM 版/フラッシュメモリ版に関する注意事項、マスク化発注時の提出資料、ROM 書き込み発注時の提出資料、ROM 書き込み方法を追加<br>表 33 電気的特性(2)を一部変更<br>表 35 タイミング必要条件(1)の tw(RESET)の規格値を変更<br>表 36 タイミング必要条件(2)の tw(RESET)の規格値を変更   |
| 3.00 | 02/06/10 | 1<br>7<br>8<br>9<br>9<br>9<br>9<br>10<br>13<br>15<br>28<br>30<br>35<br>48<br>50<br>51<br>52<br>52<br>53<br>54<br>55<br>55<br>56<br>57<br>57 | A 仕様の記述を新規追加<br>P2, P4, P6, P16, P18, P22 ~ P26, P42, P43, P47, P82, P84, P87, P89, P91<br>消費電力を一部変更<br>図 5 形名とメモリサイズ・パッケージを一部変更<br>図 6 ROM 及び RAM 展開計画を一部変更<br>Rev.2.0 の表 3 3850 グループ(標準品)と 3850 グループ(H 仕様)対象品種を削除<br>表 4 3850 グループ(A 仕様)サポート製品一覧を追加<br>表 5 3850 グループ(標準品) 3850 グループ(H 仕様) 3850 グループ(A 仕様)の相違点を一部追加<br>3850 グループ(標準品) 3850 グループ(H 仕様) 及び 3850 グループ(A 仕様)の相違による注意点の題名及び文章を一部追加<br>中央演算処理装置の文章を一部追加<br>図 9 CPU モードレジスタの構成一部変更<br>図 11 . SFR (スペシャルファンクションレジスタ) メモリマップ(H 仕様)を一部変更<br>注意事項を変更<br>注意事項を一部追加<br>注意事項を追加<br>クロック発生回路の文章を一部追加<br>図 55 . システムクロック発生回路ブロック図(シングルチップモード)を一部変更<br>図 56 . システムクロックの状態遷移図を一部変更<br>フラッシュメモリ版の文章を一部変更<br>表 11 . M38507F8 (フラッシュメモリ版) の性能概要を一部変更<br>マイコンモードとブートモードの項題を変更<br>機能概要(CPU 書き換えモード)の文章を一部変更<br>図 58 . フラッシュメモリ制御レジスタの構成を一部変更<br>図 59 . CPU 書き換えモードの設定/解除フローチャートを一部変更<br>(1)動作速度の文章を一部変更<br>ソフトウェアコマンド(CPU 書き換えモード)の文章を一部変更<br>リードアレイコマンド(FF16)の文章を一部変更 |

## 改訂履歴

## 3850 グループ(H/A 仕様) データシート

| Rev. | 発行日      | 改訂内容   |   |
|------|----------|--|---|
|      |          | ページ  | ポイント  |
| 3.00 | 02/06/10 | 57<br>57<br>58<br>58<br>59<br>60<br><br>61<br>61<br>63<br><br>64<br>66<br>69<br>76<br>77<br>77<br>77<br>78<br>78<br>78<br>79<br>86 | <p>リードステータスレジスタコマンド (70<sub>16</sub>) の文章を一部変更<br/> プログラムコマンド (40<sub>16</sub>) の文章を一部変更<br/> イレーズ全ブロックコマンド (20<sub>16</sub>/20<sub>16</sub>) の文章を一部変更<br/> ブロックイレーズコマンド (20<sub>16</sub>/D0<sub>16</sub>) の文章を一部変更<br/> ステータスレジスタ (SRD) の文章を一部変更<br/> 図 62 . フルステータスチェックフローチャート及び各エラー発生時の対処方法を一部変更<br/> ROM コードプロテクト機能 (パラレル入出力モード使用時) を一部変更<br/> 図 63 . ROM コードプロテクト制御レジスタの構成を一部変更<br/> (2)パラレル入出力モードの内容を変更 (パラレル入出力モード及びユーザ ROM 領域とブート ROM 領域の項目以外の Rev.2.0 の P50 ~ P58 の文章、図、表を削除)<br/> (3)標準シリアル入出力モードの文章を一部変更<br/> 図 65 . 標準シリアル入出力モード時の端子結線図を一部変更<br/> ページプログラムコマンドの文章を一部変更<br/> 図 76 . 標準シリアル入出力モード時の応用回路例を一部変更<br/> 表 18 . CNV<sub>ss</sub> の入力電圧 V<sub>I</sub> の定格値を変更<br/> 表 19 . 直流電気的特性の V<sub>IL</sub>、V<sub>IH</sub> の項目を削除<br/> Rev.2.0 の P71 ~ P76 の図表を削除<br/> シリアル I/O に関するものの文章を一部変更<br/> A-D 変換に関するものの文章を一部削除<br/> 使用上の注意事項の 3850 グループ (標準品)、3850 グループ (H 仕様)、及び 3850 グループ (A 仕様) の相違に関するものの題名及び文章を一部追加<br/> ワンタイム PROM 版 / フラッシュメモリ版 / マスク ROM 版の相違点に関する注意事項を追加<br/> 表 29 電気的特性(3)の I<sub>cc</sub> 電源電流の低速モード時の測定条件を追加</p> |
| 3.01 | 03/06/06 | 2<br><br>8<br>50<br>51<br><br>79<br>85<br>86   | <ul style="list-style-type: none"> <li>・本文中の全ての「形名」を「型名」に変更</li> <li>・本文中の全ての「SCLK」を「SCLK1」に変更</li> </ul> <p>消費電力 高速モード時 ..... 34mW<br/> 高速モード時 M38507F8FP/SP 以外 ..... 32.5mW<br/> M38507F8FP/SP ..... 37.5mW</p> <p>図 6 . ROM 及び RAM 展開計画 以下の「注」を削除<br/> 「注 . 開発中の製品については開発スケジュールなどを見直す場合があります。」<br/> 図 55 . システムクロック発生回路ブロック図 (シングルチップモード)<br/> 注 2 の内容を変更 (変更前: MISRG のビットが “0” のとき。)<br/> 注 3 を追記し、図中の関係箇所も変更<br/> 図 56 . システムクロックの状態遷移図<br/> 注に次の 1 文を追記し、図中の関係箇所も変更<br/> 「MISRG の中速モード自動切り替え ..... 中速モードに切り替わります。」<br/> 「三菱マイコン技術情報ホームページ (<a href="http://www.infocom.maec.co.jp/">http://www.infocom.maec.co.jp/</a>)」<br/> 「ルネサステクノロジホームページ ROM 発注 (<a href="http://www.renesas.com/jp/rom/">http://www.renesas.com/jp/rom/</a>)」<br/> 表 28 . 電気的特性(2)を H 仕様(表 28)と A 仕様(表 29)別々に掲載<br/> 表 28 . 電気的特性(2)<br/> ・ V<sub>T+</sub> V<sub>T+</sub> ヒステリシス RxD, SCLK RxD, SCLK1, SCLK2, SIN2<br/> 表 29 . 電気的特性(2)<br/> ・ 2 箇所の測定条件欄に「端子はフローティングプルアップトランジスタは切り離した状態」を追記<br/> ・ “L” 入力電流 (プルアップ有効時) に関する内容を追記</p>                              |

## 改訂履歴

## 3850 グループ(H/A仕様) データシート

| Rev. | 発行日      | 改訂内容 |   |
|------|----------|------|---|
|      |          | ページ  | ポイント  |
| 3.01 | 03/06/06 | 88   | <p>表 31 . 電気的特性(3)</p> <p>電源電流「規格値」変更<br/> M38507F8FP/SPの規格を追加<br/> 高速モード時 <math>f(X_{IN})=8\text{MHz}</math>の規格を追加<br/> 高速モード時 <math>f(X_{IN})=8\text{MHz}</math>(WIT命令実行時)の規格を追加<br/> 中速モード時 <math>f(X_{IN})=12.5\text{MHz}</math>の規格を追加<br/> 中速モード時 <math>f(X_{IN})=12.5\text{MHz}</math>(WIT命令実行時)の規格を追加<br/> 高速モード時 <math>f(X_{IN})=12.5\text{MHz}</math>(WIT命令実行時)の最大値の規格を追加</p> <p>高速モード時 <math>f(X_{IN})=12.5\text{MHz}</math> M38507F8FP/SP以外の規格をスペックUP<br/> 標準： 7.5mA      6.5mA<br/> 最大： 15mA      13mA</p> <p>中速モード時 <math>f(X_{IN})=8\text{MHz}</math> M38507F8FP/SP以外の規格をスペックUP<br/> 標準： 4.0mA      3.0mA<br/> 最大： 7.0mA      6.5mA</p> |
|      |          |      |   |