

フォトカプラ

カタログ



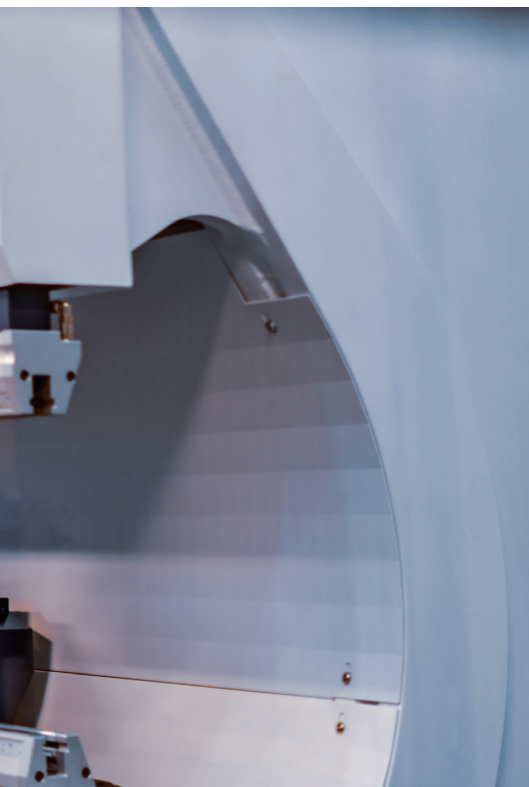
安全で、高効率で環境に優しい産業と社会を実現するために我々のカプラは貢献します。



CONTENT

アイソレーションアンプ、通信用	04
新規パッケージ	04
IGBT 駆動、IPM 駆動	05
アプリケーションの応用例	06
製品ラインアップ	08





フォトカプラは、産業/工場において使用される高電圧から人間と制御系を守りながら制御信号を伝達する役割を担っています。

ルネサスのフォトカプラは、太陽光や風力発電といった高電圧の絶縁に対応するとともに、DC電源をAC電源に変換するインバータにおいて正確な信号伝達を行い、電力効率向上に役立ちます。また、インバータを構成するIGBTを保護する機能を内蔵した製品もラインアップしています。さらに、正確な電圧のモニタおよびモータの正確な制御のための高精度なアイソレーションアンプや、MCUと制御機器間を絶縁しながら高速に信号通信を担うIC/トランジスタ出力の製品をラインアップしており、産業/工場の高効率化と安全で安定した稼動に貢献します。

アイソレーションアンプ、通信用

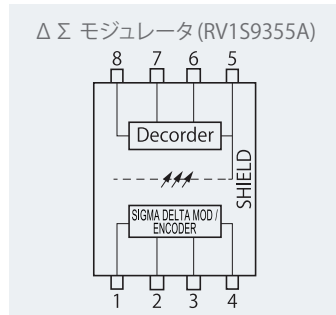
ΔΣモジュレータ、アイソレーションアンプ

ΔΣモジュレータ RV1S9353A, RV1S9355A, RV1S9356A/ アイソレーションアンプ PS8352A

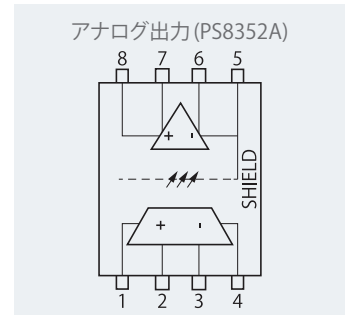
高精度、高入力抵抗で高精度モータ制御実現に貢献

(ΔΣ Modulator & Very High Precision Isolation Amplifier)

- Contribution
RZ/T、RX72Mなどに直接接続可能
- Features
- 出力クロック 20MHz TYP.
- 高SNR特性 88dB TYP.
- 低オフセット温度ドリフト
小さい 1uV/°C MAX.



- Contribution
高精度フィードバック
- Features
- 高精度 ゲイン±1% MAX.
- 高入力抵抗 450 kΩ

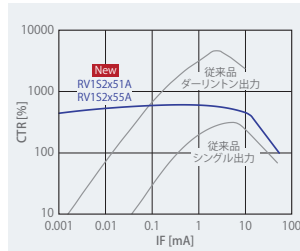
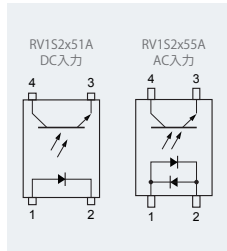


低入力トランジスタ出力カプラ

入力電流 $I_f = 50 \mu\text{A}$ 駆動 RV1S2x51A, RV1S2x55A

- Contribution
低入力電流で高CTRのためセットの低消費電力化や電流容量が少ないマイコンでの複数制御が可能

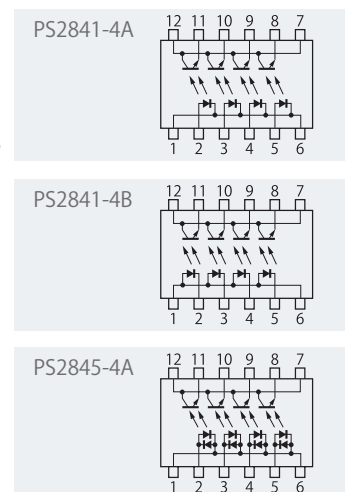
- Features
- 高CTR 300%以上
- 高温対応 115°C
- 沿面距離/ピンピッチ
15/1.27mm (RV1S2451A)
8.2/1.3mm (RV1S225xA)
4/1.27mm (RV1S295xA)



4チャンネルトランジスタ出力カプラ

世界最小クラス
PS284x-4x

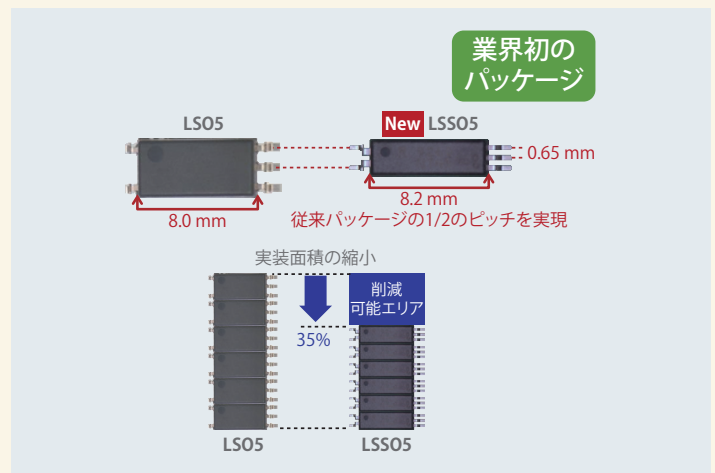
- Contribution
入出力 (I/O) 小型化
- Features
- 低入力
- 4ch入りパッケージ



新規パッケージ

LSS05, LSSOP パッケージ

- 長沿面を8.2mm確保しながら小型化を実現 (当社LSO5比 35%削減)
- 15 Mbps、IPM駆動、IGBT駆動、トランジスタ出力をラインアップ



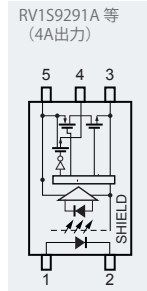
IGBT 駆動、IPM 駆動

IGBT 駆動 RV1S9x9xA, IPM 駆動 RV1S9x61A, RV1S9x62A

IGBTのスイッチングロス低減でインバータの効率向上、リアルタイム性向上、小型化に貢献

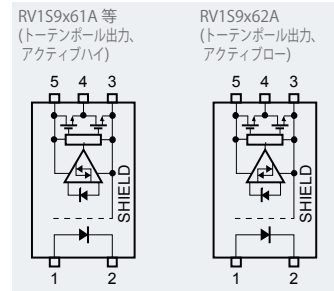
- Contribution
IGBTを高dv/dtでOn、Off可能
- Features
 - Ipeak
4A (RV1S9x91A, RV1S9x92A)
10A (RV1S9993A, RV1S9994A)
 - 小PDD 35ns MAX.
 - 高CMTI ± 100kV/us MIN.

IGBT 駆動



- Contribution
15VのIPM入力に接続可能
- Features
(RV1S9x61A, RV1S9x62A)
 - 小PDD 25ns MAX.
 - 高CMTI ± 100kV/μs MIN.
 - 高温動作: Ta = 125°C MAX.

IPM 駆動

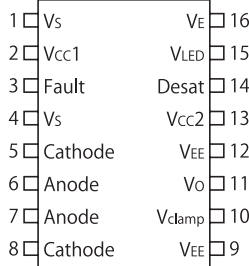


保護機能付き IGBT 駆動

保護機能付き IGBT 駆動チップ PS9402
周辺機能を取り込み基板面積削減に貢献
(IGBT Gate Driver with Protection Function)

- Contribution
保護回路削減、負電源削除による設計、基板コスト削減

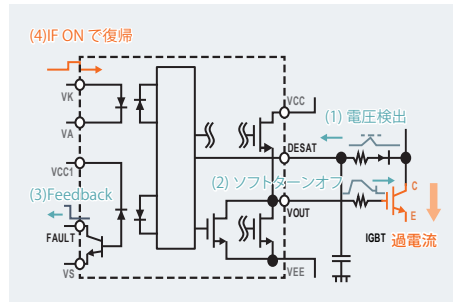
- Features
2つの保護機能を内蔵
- DESAT (非飽和検出)
- アクティブミラークランプ



DESAT:

過電流による破壊からIGBTを保護

- (1) 過電流によるコレクタ電圧上昇を検出
- (2) Vout (IGBTゲート)をソフトにターンオフ
- (3) 異常 (Fault)をMCUへFeedback
- (4) 再度IF入力ONで動作復帰

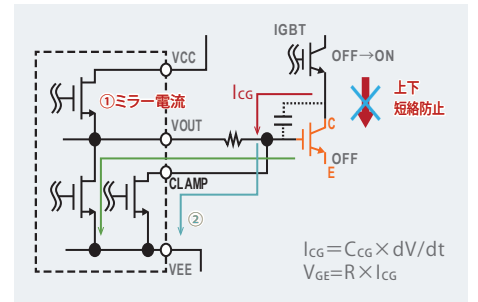


アクティブミラークランプ:

IGBT誤ONによる上下アーム短絡防止

上アームONに伴う変位電流(ミラー電流①*)をクランプ回路②にて引き抜き誤ON防止

*1: IGBTのコレクタ-ゲート間ミラー容量に流れる電流ICG

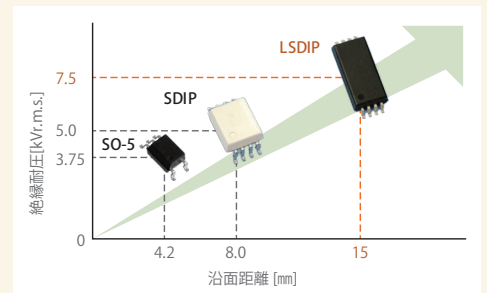


LSDIP

高電圧システム対応の先端パッケージ
(Very long creepage 15mm package)

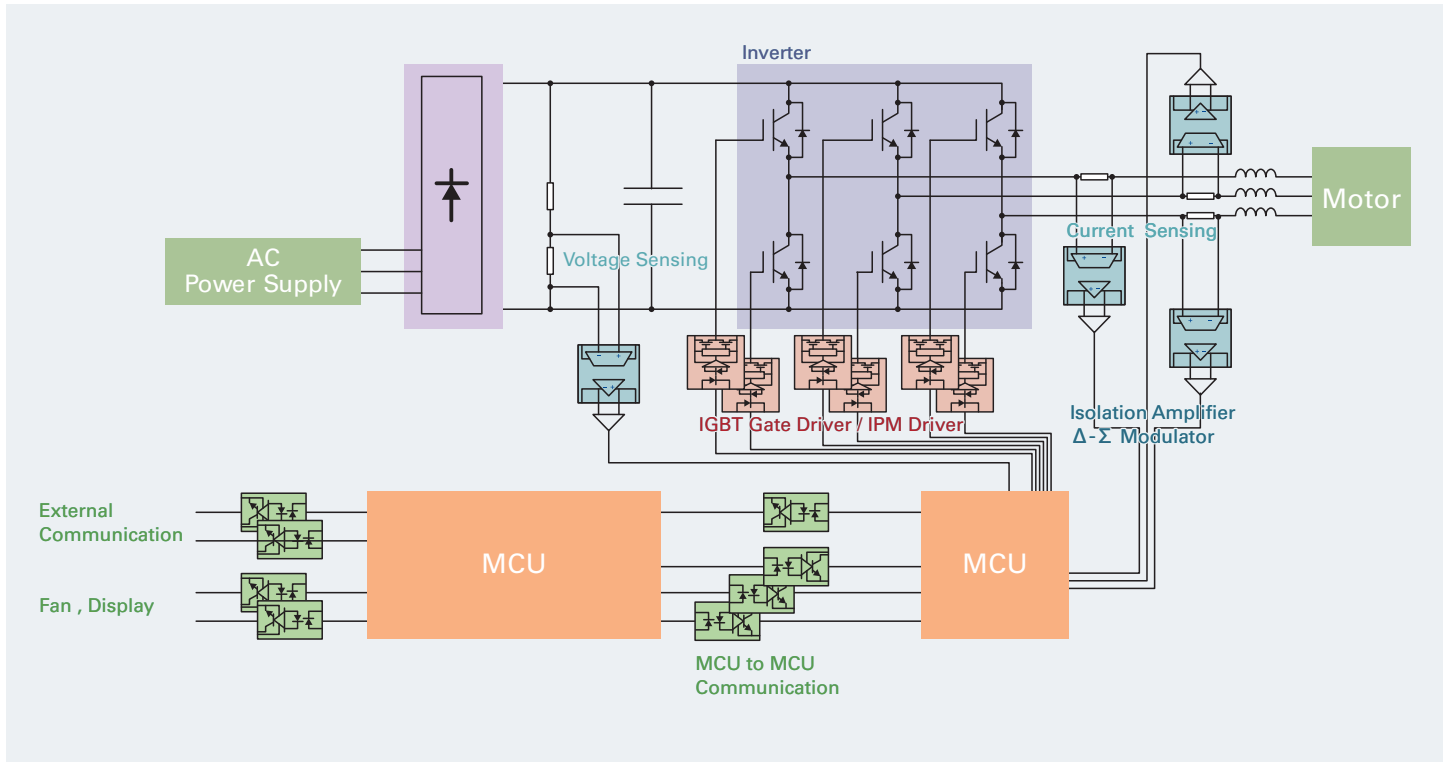
- Features
長沿面 15mm沿面
高絶縁耐圧 7.5 kV r.m.s.
高サージ耐量 12 kV 過渡的許容電圧
- Contribution
絶縁確保のための基板面積の削減
大容量蓄電池制御基板の小型化
高圧電源フィードバックの簡易化

- Lineup
 - IGBT 駆動
PS9905(2.5A)
RV1S999xA(4A/10A)
 - 15 Mbps 高速通信 RV1S9960A
 - 10 Mbps 高速通信 PS9924
 - 1 Mbps アナログ PS8902
 - 低入力トランジスタ出力チップ RV1S2451A
- Application
 - 1500V パワーコンディショナ
 - 690V 産業インバータ
 - 480V 医療機器

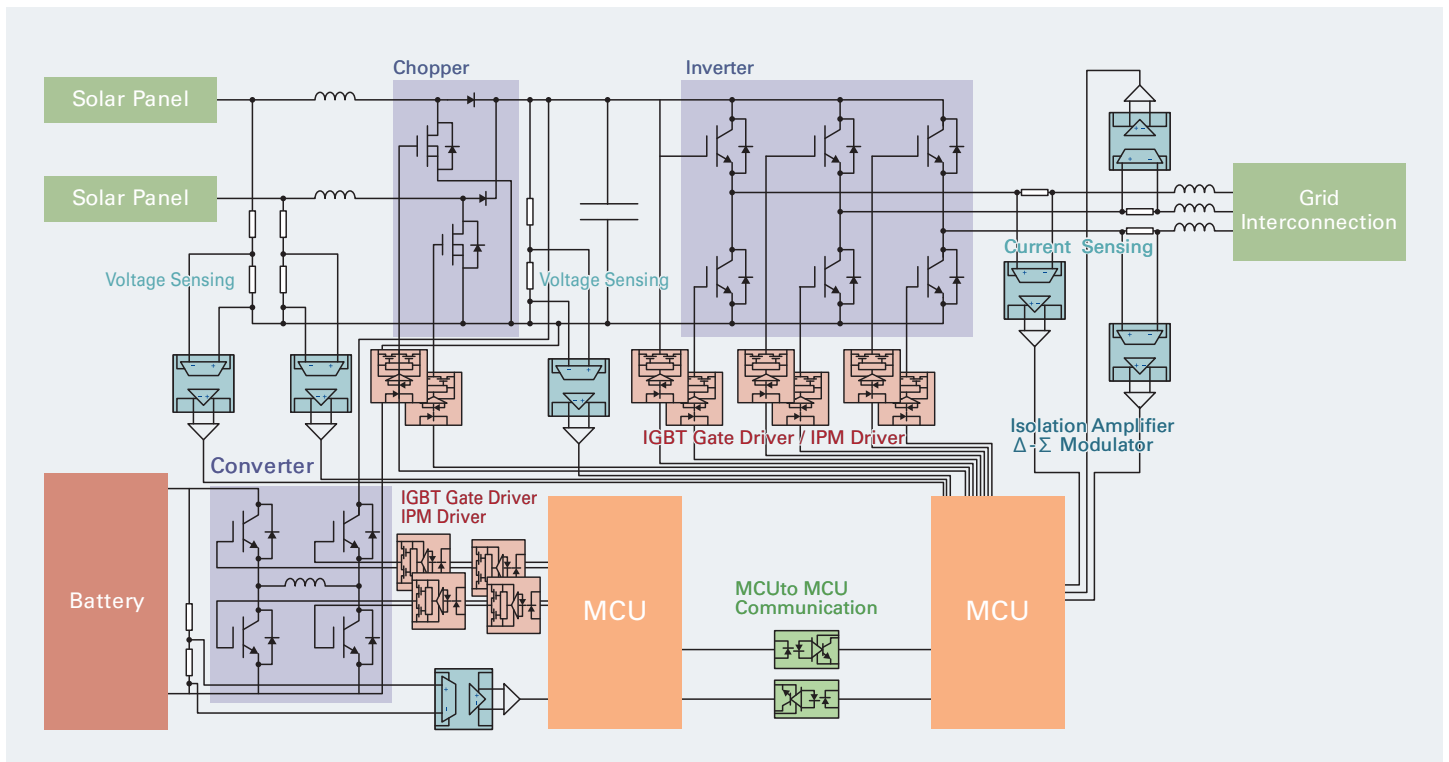


アプリケーションの応用例

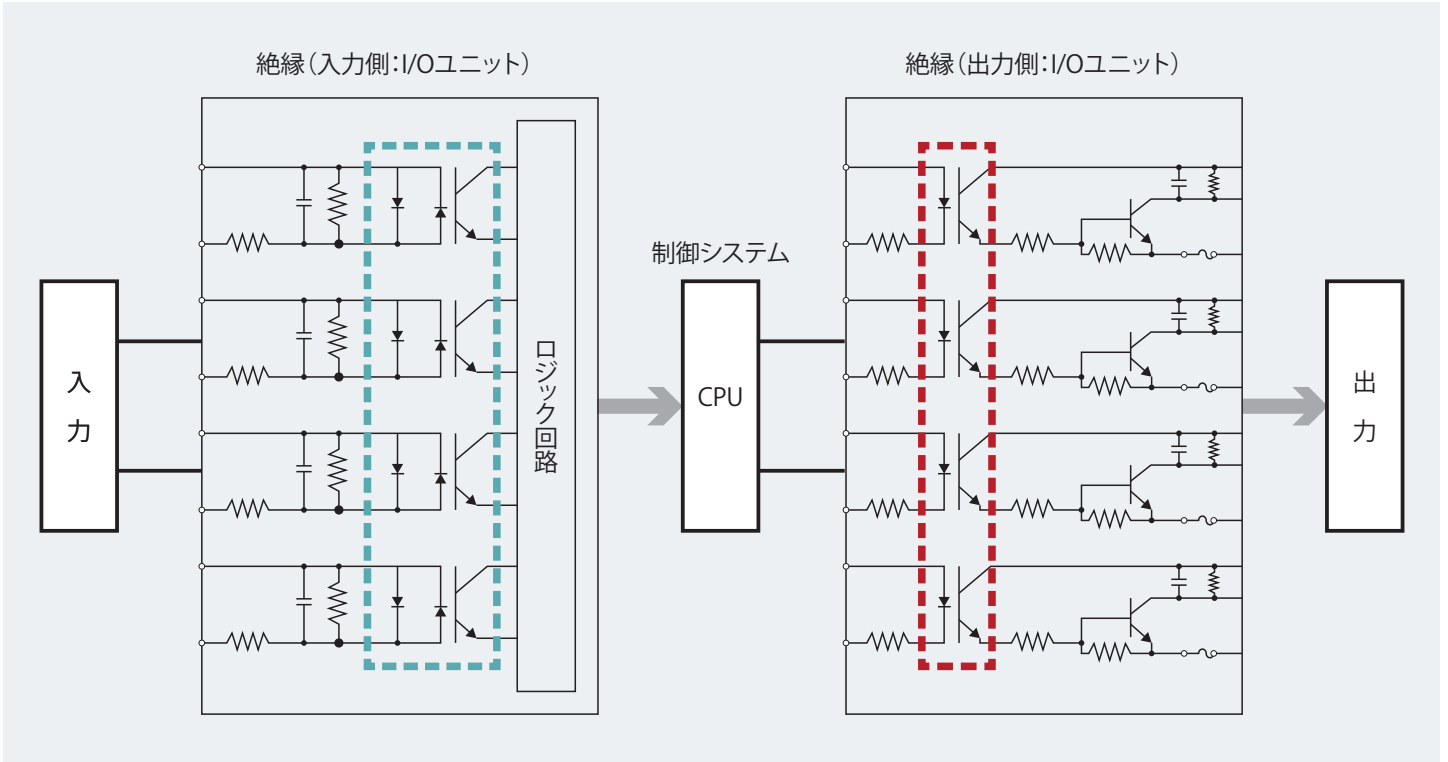
モータソリューション



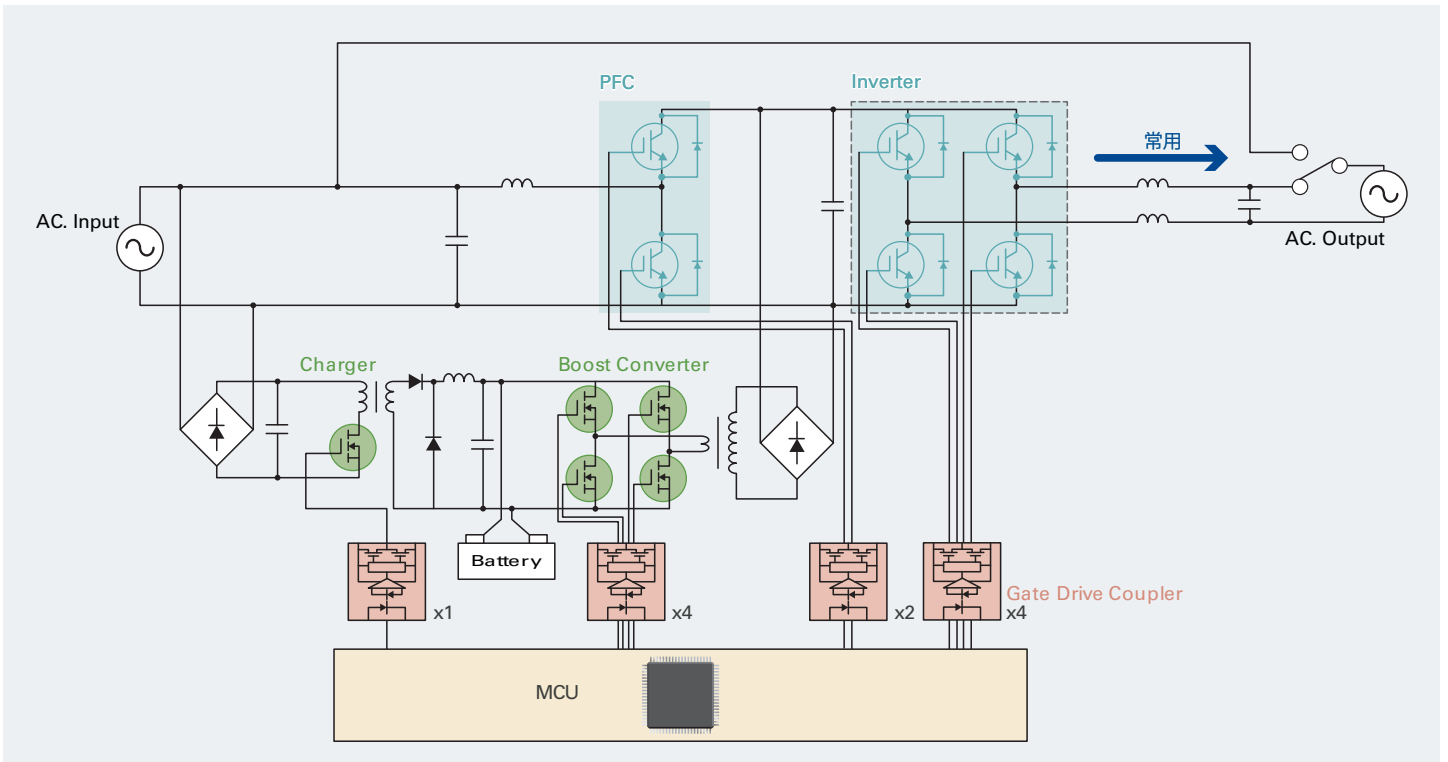
パソコン+蓄電



PLC



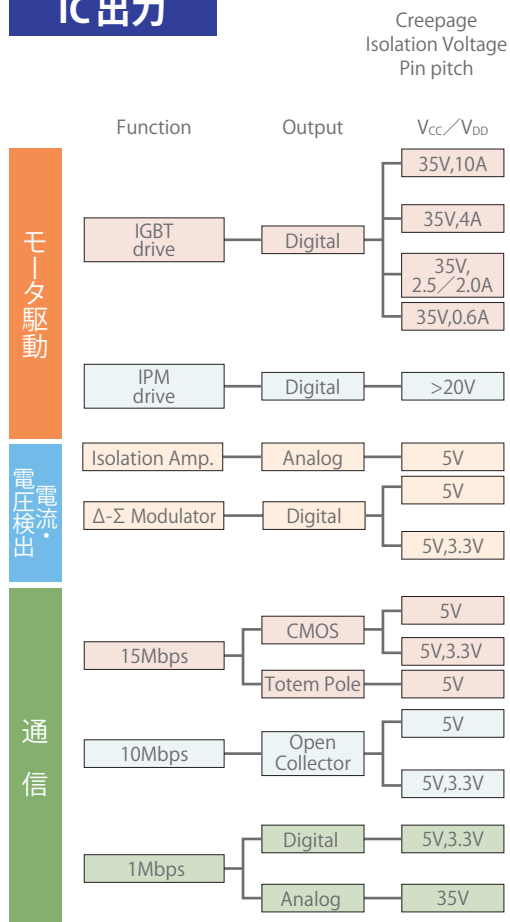
UPS



製品ラインアップ

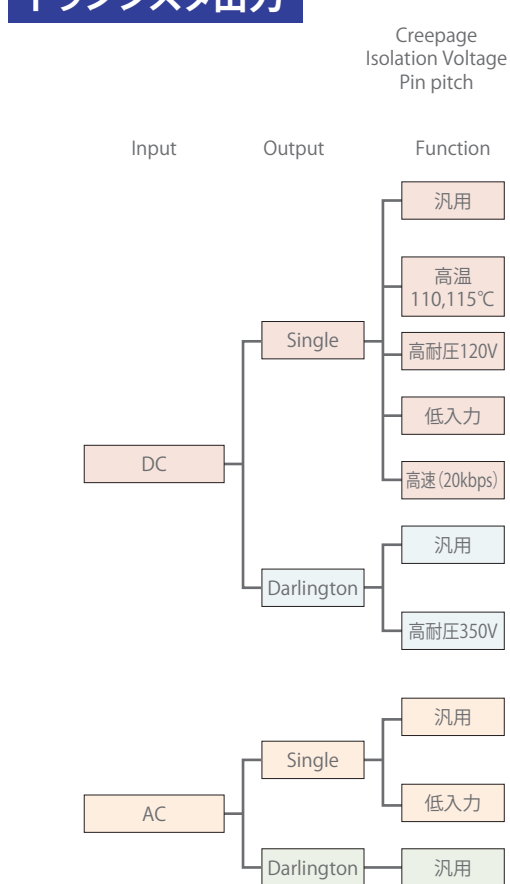
モータドライブ、通信用の高速タイプから、汎用のトランジスタ出力タイプまでの絞った製品を展開。

IC出力



DIP8 7/8 mm 5 kV 2.54 mm	SDIP6/8 7/8 mm 5 kV 1.27 mm	LSDIP8 15 mm 7.5 kV 1.27 mm	LSO5 8 mm 5 kV 1.27 mm	SO5 4.2 mm 3.75 kV 1.27 mm	LSSO5 8.2 mm 5 kV 0.65 mm	SO8 4 mm 2.5 kV 1.27 mm	SO16 8 mm 5 kV 1.27 mm
		RV1S9993A RV1S9994A					
		RV1S9991A RV1S9992A	RV1S9091A RV1S9092A		RV1S9291A RV1S9292A		
PS9531	PS9331 PS9332	PS9905	PS9031		RV1S9231A		PS9402
PS9506	PS9307A				RV1S9207A		
PS9513	PS9313		PS9013 RV1S9062A PS9009 RV1S9061A	PS9113 RV1S9162A	RV1S9213A RV1S9262A RV1S9209A RV1S9261A		
PS8551A	PS8352A						
PS9551A							
	RV1S9353A RV1S9355A RV1S9356A						
	PS9351			PS9151		PS9851-1 PS9851-2	
		RV1S9960A	RV1S9060A	RV1S9160A	RV1S9260A		
				PS9123			
PS9587	PS9317		PS9001	PS9117A		PS9817A-1 PS9817A-2	
	PS9324	PS9924		PS9124		PS9821-1 PS9821-2	
						PS9822-1 PS9822-2	
PS8501 PS8502	PS8302	PS8902		PS8101		PS8802-1 PS8802-2	

トランジスタ出力



DIP4 7/8 mm 5 kV 2.54 mm	LSOP 8 mm 5 kV 2.54 mm	SOP 5 mm 3.75 kV 2.54 mm	LSSOP 8.2 mm 5 kV 1.3 mm	LSDIP8 15 mm 7.5 kV 1.27 mm	SSOP 4/4.5/5 mm 1.5/2.5/3.75 kV 0.8/1.27 mm	Flat lead 4 mm 2.5 kV 1.27 mm
		PS2701A-1			PS2801C-1/4	
PS2561D-1 PS2561F-1	PS2381-1	PS2761B-1	RV1S2281A		PS2861B-1	
		PS2703-1				PS2913-1
		PS2711-1	RV1S2211A RV1S2251A	RV1S2451A	PS2811-1/4 PS2841-4A/4B	PS2911-1 RV1S2951A
PS2514-1						
PS2562-1		PS2702-1			PS2802-1/4	
PS2533-1 PS2535-1		PS2733-1			PS2833-1/4	PS2933-1
PS2565-1		PS2705A-1	RV1S2285A		PS2805C-1/4	
		PS2715-1	RV1S2255A		PS2815-1/4 PS2845-4A	PS2915-1 RV1S2955A
PS2506-1		PS2706-1				

IGBT 駆動

機能	品名	出力 ピーク 電流 [A]	電源 電圧 [V]	パッケージ		絶縁 耐圧 [Vr.m.s.]	Ta max. [°C]	電気特性					保護機能		
				形状	沿面距離 [mm]			DC	SW			Protection			
									IFLH max. [mA]	tpHL,LH max. [ns]	PWD max. [ns]	PDD [ns]	CMTI min. [kV/μs]	UVLO	Clamp
IGBT 駆動	PS9307A	0.6	10 to 30	SDIP6	L:7 L2:8	5000	125	5.0	150	50	-80 to 80	50	○	-	-
	RV1S9207A			LSSO5	8.2	5000	125	5.0	150	50	-80 to 80	50	○	-	-
	PS9506			DIP8	-/L3:7 L1/L2:8	5000	110	7.0	400	250	-300 to 300	25	-	-	-
	PS9031	2.5	15 to 30	LSO5	8	5000	125	4.0	175	75	-90 to 90	50	○	-	-
	RV1S9231A			LSSO5	8.2	5000	125	5.2	175	75	-90 to 90	50	○	-	-
	PS9331			SDIP6	L:7 L2:8	5000	125	4.0	175	75	-90 to 90	50	○	-	-
	PS9531			DIP8	-/L3:7 L1/L2:8	5000	125	4.0	175	75	-90 to 90	50	○	-	-
	PS9905			LSDIP8	15	7500	110	6.0	150	75	-100 to 100	25	○	-	-
	PS9332			SDIP8	L:7 L2:8	5000	125	4.0	200	75	-90 to 90	50	○	○	-
	PS9402	2.5	15 to 30	SO16	8	5000	110	5.0	200	100	-100 to 100	25	○	○	○
	RV1S9091A	4	10 to 30	LSO5	8	5000	125	6.0	95	35	-35 to 35	100	○	-	-
	RV1S9092A		13 to 30	LSO5	8	5000	125	6.0	95	35	-35 to 35	100	○	-	-
	RV1S9291A		10 to 30	LSSO5	8.2	5000	125	6.0	95	35	-35 to 35	100	○	-	-
	RV1S9292A		15 to 30	LSSO5	8.2	5000	125	6.0	95	35	-35 to 35	100	○	-	-
	RV1S9991A		10 to 30	LSDIP8	15	7500	125	8.0	95	35	-35 to 35	100	○	-	-
	RV1S9992A		15 to 30	LSDIP8	15	7500	125	8.0	95	35	-35 to 35	100	○	-	-
	RV1S9993A	10	10 to 30	LSDIP8	15	7500	125	8.0	95	35	-35 to 35	100	○	-	-
	RV1S9994A		15 to 30	LSDIP8	15	7500	125	8.0	95	35	-35 to 35	100	○	-	-

IPM 駆動

機能	品名	出力 形式	論理	パッケージ		推奨動 作条件 電源電圧 [V]	絶対最大定格		電気特性				
				形状	沿面距離 [mm]		絶縁耐圧 [Vr.m.s.]	Ta max. [°C]	IFHL/LH max. [mA]	tpHL/LH max. [ns]	PWD max. [ns]	PDD max. [ns]	CMTI min. [kV/μs]
IPM 駆動	RV1S9161A	Totem Pole	Active High	SO5	4.2	4.5 to 30	3750	125	3.0	60	20	25	100
	PS9009			LSO5	8	4.5 to 20	5000	125	3.0	200	80	100	50
	RV1S9061A				4.5 to 30	5000	125	4.5	60	20	25	100	
	RV1S9209A			LSSO5	8.2	4.5 to 20	5000	125	3.8	200	80	100	50
	RV1S9261A				4.5 to 30	5000	125	4.0	60	20	25	100	
	PS9309			SDIP6	L:7 L2:8	4.5 to 20	5000	110	3.0	200	80	80	15
	PS9303	SDIP6	L:7 L2:8	4.5 to 20	5000	100	5.0	500	350	-	15		
	RV1S9162A	Open Collector	Active Low	SO5	4.2	4.5 to 30	3750	125	3.0	60	20	25	100
	RV1S9062A			LSO5	8	4.5 to 30	5000	125	4.1	60	20	25	100
	RV1S9262A			LSSO5	8.2	4.5 to 30	5000	125	4.0	60	20	25	100
	PS9513			DIP8	-/L3:7 L1/L2:8	4.5 to 20	5000	100	5.0	500 750	650	650	15
	PS9013			LSO5	8	4.5 to 25	5000	125	5.0	500 750	650	650	50
	RV1S9213A			LSSO5	8.2	4.5 to 25	5000	125	5.0	500/750	650	650	50
	PS9313	SDIP6	L:7 L2:8	4.5 to 20	5000	110	5.0	500 750	650	650	15		
	PS9113	SO5	4.2	4.5 to 20	3750	100	5.0	500 750	650	650	15		

アイソレーションアンプ

機能	品名	出力	パッケージ		絶対最大定格		電気特性							
			形状	沿面距離 [mm]	絶縁耐圧 [Vr.m.s]	Ta max. [°C]	入力電圧線形領域 [mV]	ゲイン typ. [V/V]	ゲイン誤差 max. [%]	NL typ. [%]	VDD2 [V]	CMTI min. [kV/μs]	fc typ. [kHz]	出力形態
アイソレーションアンプ	PS8551A	Analog	DIP8	8	5000	105	-200 to 200	8	1	0.014	5	10	100	差動
	PS8352A		SDIP8	8	5000	110	-200 to 200	8	1	0.014	5	10	100	差動

ΔΣモジュレータ

機能	品名	出力	パッケージ		絶対最大定格		電気特性							
			形状	沿面距離 [mm]	絶縁耐圧 [Vr.m.s]	Ta max. [°C]	入力電圧線形領域 [mV]	ゲイン max. [%]	INL typ. [LSB]	VDD2 [V]	ENOB typ. [bits]	CMTI min. [kV/μs]	f CLK typ. [MHz]	
ΔΣモジュレータ	PS9551A	Digital	DIP8	8	5000	105	-200 to 200	1	3	5	12	15	10	
	RV1S9353A		SDIP8	8	5000	110	-200 to 200	0.5	3	3.3/5	13.8	15	10	
	RV1S9355A		SDIP8	8	5000	125	-250 to 250	0.5	3	3.3/5	14	50	20	
	RV1S9356A		SDIP8	8	5000	125	-250 to 250	0.5	3	3.3/5	14	50	20	

高速通信(アナログ)

機能	品名	速度 [bps]	出力形式	絶対最大定格電源電圧 [V]	パッケージ		絶縁耐圧 [Vr.m.s]	Ta max. [°C]	電気特性							
					形状	沿面距離 [mm]			Detector				Coupled			
									IOH @ Vcc30V max. [μA]	VOL max. [V]	ICCL typ. [μA]	ICCH max. [μA]	CTR@ IF 16mA Vcc 4.5V Vo 0.4V [%]	tpHL/LH max. [ns]	CMTI min. [kV/μs]	
高速通信(アナログ)	PS8101	1M	Open Collector	35	SO5	4.2	3750	100	100	0.4	50	2	15~35	800/1200	15	
	PS8802-1/-2				SO8	4.0	2500	100	100	0.4	100/200	2/4	15~	800/1200	15	
	PS8302				SDIP6	L:7 L2:8	5000	110	100	0.4	150	1	15~	800/800	15	
	PS8501				DIP8	- /L3:7 L1/L2:8	5000	100	100	0.4	150	1	15~	800/800	-	
	PS8502				DIP8	- /L3:7 L1/L2:8	5000	100	100	0.4	150	1	15~	800/800	15	
	PS8902				LSDIP8	15	7500	110	100	0.4	50	2	15~35	800/1200	15	

高速通信(デジタル)

機能	品名	速度 [bps]	出力形式	電源電圧 [V]	パッケージ		絶縁耐圧 [Vr.m.s]	Ta max. [°C]	DC			AC				
					形状	沿面距離 [mm]			VOL max. [V]	VOH min. [V]	ICCL/H max. [mA]	IFHL max. [mA]	tpHL/LH max. [ns]	PWD max. [ns]	tpsk max. [ns]	CMTI min. [kV/μs]
高速通信(デジタル)	PS9122	1M	Open Collector	N 2.7~3.6, L 4.5~5.5	SO5	4.2	3750	100	0.6	-	3.5/2.5	5.0	500/700	200	-	15
	PS9822-1/-2			SO8	4.0	2500	100	0.6	-	3.5/2.5	5.0	500/700	200	-	-	
	PS9124	10M	Open Collector	2.7~3.6 & 4.5~5.5	SO5	4.2	3750	110	0.6	-	10/7	3.0	100/100	35	40	10
	PS9324			SDIP6	L:7 L2:8	5000	110	0.6	-	10/7	3.0	100/100	35	40	15	
	PS9924			LSDIP8	15	7500	110	0.6	-	10/7	5.0	100/100	35	40	15	
	PS9821-1/-2			SO8	4.0	2500	85	0.6	-	10/7	5.0	100/100	35	40	15	
	PS9587			DIP8	- /L3:7 L1/L2:8	5000	85	0.6	-	11/8	5.0	100/100	50	60	15	
	PS9317			SDIP6	L:7 L2:8	5000	85	0.6	-	10/7	5.0	75/75	35	40	15	
	PS9001			LSO5	8.0	5000	125	0.6	-	2/2	4.0	100/100	50	60	50	
	PS9117A			SO5	4.2	3750	85	0.6	-	10/7	5.0	100/100	35	40	15	
	PS9817A-1/-2			SO8	4.0	2500	85	0.6	-	10/7	5.0	100/100	35	40	15	
	PS9123			15M	Totem Pole	4.5~5.5	SO5	4.2	3750	100	0.6	2.4	10/7	5.0	60/60	30
	PS9151	4.5~5.5	SO5			4.2	3750	100	0.1	4.0	5/5	5.0	60/60	30	40	15
	RV1S9160A	2.7~5.5	SO5			4.2	3750	125	0.1	VDD-0.1	2/2	2	60/60	20	25	50
	PS9851	4.5~5.5	SO8			4.0	2500	100	0.1	4.0	5/5	6.0	60/60	30	40	10
	RV1S9060A	2.7~5.5	LSO5			8	5000	125	0.1	VDD-0.1	2/2	2.2	60/60	20	25	50
RV1S9260A	2.7~5.5	LSSO5	8.2			5000	125	0.1	VDD-0.1	2/2	2.6	60/60	20	25	50	
PS9351	4.5~5.5	SDIP6	L:7 L2:8			5000	100	0.1	4.0	5/5	5.0	60/60	30	40	15	
RV1S9960A	2.7~5.5	LSDIP8	15			7500	110	0.1	VDD-0.1	2/2	3.8	60/60	20	25	50	

トランジスタ出力(DC入力)シングル

機能	品名	出力形式	パッケージ		絶対最大定格				電気特性				
			形状	沿面距離 [mm]	VCEO max.[V]	IC max. [mA]	絶縁耐圧 [Vr.m.s]	Ta max. [°C]	DC	SW			
									CTR %	tr typ. [μs]	tf typ. [μs]	ton typ. [μs]	toff typ. [μs]
トランジスタ 出力 (DC入力)	PS2561D-1	シングル	DIP4	-L:7 L1/L2:8	80	50	5000	110	50 to 400	3	5	-	-
	PS2561F-1		DIP4	7	80	50	5000	110	300 to 600	5	7	-	-
	PS2514-1		DIP4	7	40	20	5000	100	50 to 200	-	-	15	15
	PS2381-1		LSOP4	8	80	50	5000	115	50 to 400	4	5	-	-
	RV1S2281A		LSSOP	8.2	80	30	5000	115	50 to 400	4	5	-	-
	PS2701A-1		SOP4	5	70	30	3750	100	50 to 300	5	7	8	10
	PS2761B-1		SOP4	5	70	50	3750	110	50 to 400	4	5	8	5
	PS2703-1		SOP4	5	120	30	3750	100	50 to 400	10	10	13	11
	PS2711-1		SOP4	5	40	40	3750	100	100 to 400	4	5	-	-
	PS2801C-1		SSOP4	4.5	80	30	2500	100	50 to 400	5	7	10	7
	PS2801C-4		SSOP16	4.5	80	30	2500	100	50 to 400	5	7	10	7
	PS2861B-1		SSOP4	5	70	50	3750	110	50 to 300	4	5	5	5
	PS2811-1		SSOP4	4.5	40	40	2500	100	100 to 400	4	5	7	5
	PS2811-4		SSOP16	4.5	40	40	2500	100	100 to 400	4	5	7	5
	RV1S2211A		LSSOP	8.2	40	40	5000	115	100 to 400	4	5	-	-
	RV1S2251A		LSSOP	8.2	40	80	5000	115	300 to 1000	5	6	-	-
	RV1S2451A		LSDIP8	15	40	80	7500	115	300 to 1000	5	6	-	-
	PS2841-4A		SSOP共通リード	4	70	20	1500	100	100 to 400	-	-	20	110
	PS2841-4B		SSOP共通リード	4	70	20	1500	100	100 to 400	-	-	20	110
	PS2911-1		フラットリード	4	40	40	2500	100	100 to 400	5	10	40	120
PS2913-1	フラットリード	4	120	30	2500	100	50 to 200	10	10	80	50		
RV1S2951A	フラットリード	4	40	80	2500	115	300 to 800	5	6	-	-		

トランジスタ出力(DC入力)ダーリントン

機能	品名	出力形式	絶対最大定格		パッケージ		絶縁耐圧 [Vr.m.s]	Ta max. [°C]	電気特性						
			VCEO [V]	IC [mA/ch]	形状	沿面距離 [mm]			DC			SW			
									CTR min. [%]	CTR max. [%]	VCE SAT [V]	tr typ. [μs]	tf typ. [μs]	ton typ. [μs]	toff typ. [μs]
トランジスタ 出力 (DC入力)	PS2802-1	ダーリントン	40	90	SSOP4	4.5	2500	100	200	-	1.0	200	200	-	-
	PS2802-4			100	SSOP16	4.5	2500	100	200	-	1.0	200	200	-	-
	PS2562-1			200	DIP4	7	5000	100	200	-	1.0	100	100	-	-
	PS2702-1			200	SOP4	5	3750	100	200	-	1.0	70	60	90	60
	PS2833-1		350	60	SSOP4	4.5	2500	100	400	4500	1.0	20	5	-	-
	PS2833-4			60	SSOP16	4.5	2500	100	400	4500	1.0	20	5	-	-
	PS2535-1			120	DIP4	7	5000	100	400	5500	1.0	18	5	-	-
	PS2533-1			150	DIP4	7	5000	100	1500	6500	1.0	100	100	-	-
	PS2733-1			150	SOP4	5	2500	100	1500	-	1.0	100	100	-	-

トランジスタ出力(AC入力)

機能	品名	出力形式	パッケージ		絶対最大定格				電気特性				
			形状	沿面距離 [mm]	VCEO max. [V]	IC max. [mA]	絶縁耐圧 [Vr.m.s]	Ta max. [°C]	DC	SW			
									CTR %	tr typ. [μs]	tf typ. [μs]	ton typ. [μs]	toff typ. [μs]
トランジスタ 出力 (AC入力)	PS2565-1	シングル	DIP4	7	80	50	5000	100	80 to 400	3	5	-	-
	PS2705A-1		SOP4	5	70	30	3750	100	50 to 300	5	7	8	10
	PS2715-1		SOP4	5	40	40	3750	100	100 to 400	4	5	-	-
	PS2805C-1		SSOP4	4.5	80	30	2500	100	50 to 400	5	7	10	7
	PS2805C-4		SSOP16	4.5	80	30	2500	100	50 to 400	5	7	10	7
	PS2815-1		SSOP4	4.5	40	40	2500	100	100 to 400	4	5	7	5
	PS2815-4		SSOP16	4.5	40	40	2500	100	100 to 400	4	5	7	5
	RV1S2285A		LSSOP	8.2	80	30	5000	115	50 to 400	4	5	-	-
	RV1S2255A		LSSOP	8.2	40	80	5000	115	300 to 1000	5	6	-	-
	PS2845-4A		SSOP 共通リード	4	70	20	1500	100	100 to 400	-	-	20	110
	PS2915-1		フラットリード	4	40	40	2500	100	100 to 400	5	10	40	120
	RV1S2955A		フラットリード	4	40	80	2500	115	300 to 800	5	6	-	-
	PS2506-1		ダーリントン	DIP4	7	40	200	5000	100	200 min.	100	100	-
	PS2706-1	SOP4		5	40	200	3750	100	200 min.	200	200	-	-

ルネサス エレクトロニクス株式会社 〒135-0061 東京都江東区豊洲3-2-24 (豊洲フォレシア)

ご注意書き

- 本資料に記載された回路、ソフトウェアおよびこれらに関連する情報は、半導体製品の動作例、応用例を説明するものです。回路、ソフトウェアおよびこれらに関連する情報を使用する場合、お客様の責任において、お客様の機器・システムを設計ください。これらの使用に起因して生じた損害（お客様または第三者いずれに生じた損害も含まれます。以下同じです。）に関し、当社は、一切その責任を負いません。
 - 当社製品または本資料に記載された製品データ、図、表、プログラム、アルゴリズム、応用回路例等の情報の使用に起因して発生した第三者の特許権、著作権その他の知的財産権に対する侵害またはこれらに関する紛争について、当社は、何らの保証を行うものではなく、また責任を負うものではありません。
 - 当社は、本資料に基づき当社または第三者の特許権、著作権その他の知的財産権を何ら許諾するものではありません。
 - 当社製品を組み込んだ製品の輸出入、製造、販売、利用、配布その他の行為を行うにあたり、第三者保有の技術の利用に関するライセンスが必要となる場合、当該ライセンス取得の判断および取得はお客様の責任において行ってください。
 - 当社製品を、全部または一部を問わず、改造、変更、複製、リバースエンジニアリング、その他、不適切に使用しないでください。かかる改造、変更、複製、リバースエンジニアリング等により生じた損害に関し、当社は、一切その責任を負いません。
 - 当社は、当社製品の品質水準を「標準水準」および「高品質水準」に分類しており、各品質水準は、以下に示す用途に製品が使用されることを意図しております。
標準水準： コンピュータ、OA機器、通信機器、計測機器、AV機器、
家電、工作機械、パーソナル機器、産業用ロボット等
高品質水準： 輸送機器（自動車、電車、船舶等）、交通制御（信号）、大規模通信機器、
金融端末基幹システム、各種安全制御装置等
当社製品は、データシート等により高信頼性、Harsh environment向け製品と定義しているものを除き、直接生命・身体に危害を及ぼす可能性のある機器・システム（生命維持装置、人体に埋め込み使用するもの等）、もしくは多大な物的損害を発生させるおそれのある機器・システム（宇宙機器と、海底中継器、原子力制御システム、航空機制御システム、プラント基幹システム、軍事機器等）に使用されることを意図しておらず、これらの用途に使用することは想定していません。たとえ、当社が想定していない用途に当社製品を使用したことにより損害が生じても、当社は一切その責任を負いません。
 - あらゆる半導体製品は、外部攻撃からの安全性を100%保証されているわけではありません。当社ハードウェア/ソフトウェア製品にはセキュリティ対策が組み込まれているものもありますが、これによって、当社は、セキュリティ脆弱性または侵害（当社製品または当社製品が使用されているシステムに対する不正アクセス・不正使用を含みますが、これに限りません。）から生じる責任を負うものではありません。当社は、当社製品または当社製品が使用されたあらゆるシステムが、不正な変更、攻撃、ウイルス、干渉、ハッキング、データの破壊または窃盗その他の不正な侵入行為（「脆弱性問題」といいます。）によって影響を受けないことを保証しません。当社は、脆弱性問題に起因したはこれに関連して生じた損害について、一切責任を負いません。また、法令において認められる限りにおいて、本資料および当社ハードウェア/ソフトウェア製品について、商品性および特定目的との合致に関する保証ならびに第三者の権利を侵害しないことの保証を含め、明示または黙示のいかなる保証も行いません。
 - 当社製品をご使用の際は、最新の製品情報（データシート、ユーザーズマニュアル、アプリケーションノート、信頼性ハンドブックに記載の「半導体デバイスの使用上の一般的な注意事項」等）をご確認の上、当社が指定する最大定格、動作電源電圧範囲、放熱特性、実装条件その他指定条件の範囲内でご使用ください。指定条件の範囲を超えて当社製品をご使用された場合の故障、誤動作の不具合および事故につきましては、当社は、一切その責任を負いません。
 - 当社は、当社製品の品質および信頼性の向上に努めていますが、半導体製品はある確率で故障が発生したり、使用条件によっては誤動作したりする場合があります。また、当社製品は、データシート等において高信頼性、Harsh environment向け製品と定義しているものを除き、耐放射線設計を行っておりません。仮に当社製品の故障または誤動作が生じた場合であっても、人身事故、火災事故その他社会的損害等を生じさせないよう、お客様の責任において、冗長設計、延焼対策設計、誤動作防止設計等の安全設計およびエージング処理等、お客様の機器・システムとしての出荷保証を行ってください。特に、マイコンソフトウェアは、単独での検証は困難なため、お客様の機器・システムとしての安全検証をお客様の責任で行ってください。
 - 当社製品の環境適合性等の詳細につきましては、製品個別に必ず当社営業窓口までお問合せください。ご使用に際しては、特定の物質の含有・使用を規制するRoHS指令等、適用される環境関連法令を十分調査のうえ、かかる法令に適合するようにご使用ください。かかる法令を遵守しないことにより生じた損害に関し、当社は、一切その責任を負いません。
 - 当社製品および技術を国内外の法令および規則により製造・使用・販売を禁止されている機器・システムに使用することはできません。当社製品および技術を輸出、販売または移転等する場合は、「外国為替及び外国貿易法」その他日本国および適用される外国の輸出管理関連法規を遵守し、それらの定めるところに従い必要な手続きを行ってください。
 - お客様が当社製品を第三者に転売等される場合には、事前に当該第三者に対して、本ご注意書き記載の諸条件を通知する責任を負うものとなります。
 - 本資料の全部または一部を当社の文書による事前の承諾を得ることなく転載または複製することを禁じます。
 - 本資料に記載されている内容または当社製品についてご不明な点がございましたら、当社の営業担当者までお問合せください。
- 注1 本資料において使用されている「当社」とは、ルネサス エレクトロニクス株式会社およびルネサス エレクトロニクス株式会社が直接的、間接的に支配する会社をいいます。
- 注2 本資料において使用されている「当社製品」とは、注1において定義された当社の開発、製造製品をいいます。

(Rev.5.0-1 2020.10)

■お問い合わせ
<https://www.renesas.com/contact-us>

