

RX23E-A グループ

測温抵抗体を使用した温度計測例

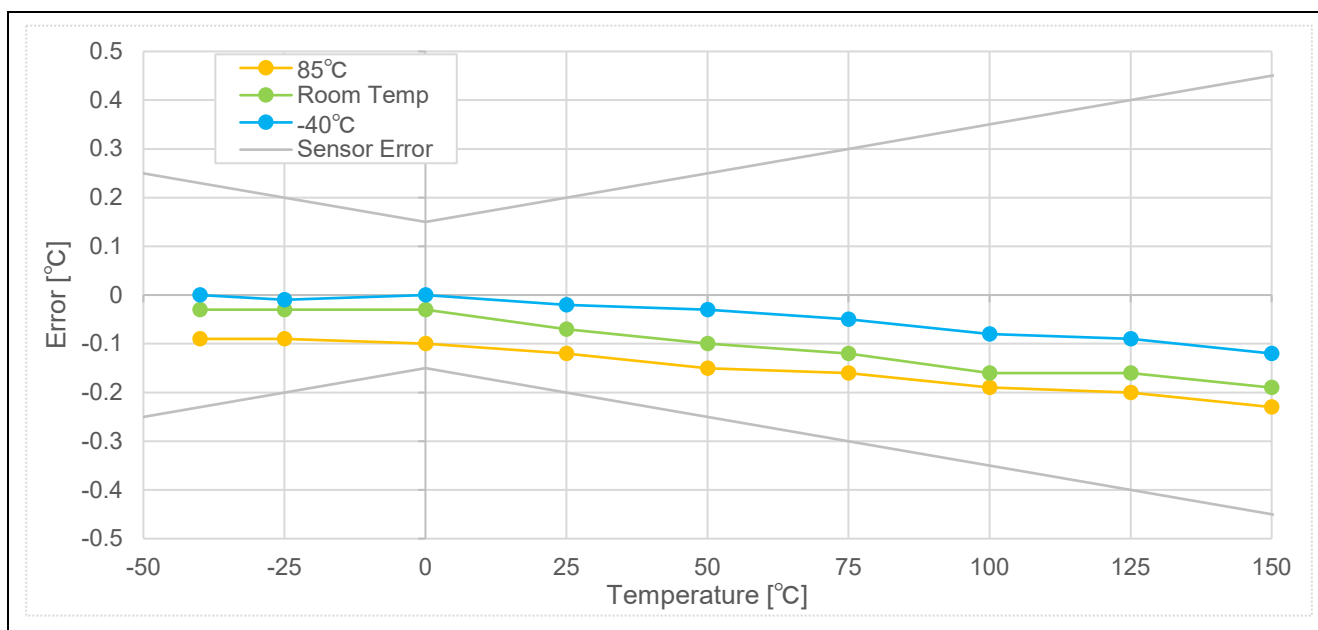
要旨

本書は、RX23E-A を使用した測温抵抗体 (Resistance Temperature Detector: RTD) による温度計測例を説明します。

RX23E-A には、アナログフロントエンド (AFE) と、24 ビット Δ - Σ A/D コンバータ (DSAD) を搭載しています。プログラマブルゲイン計装アンプ (PGA)、励起電流源 (IEXC) 等を使用して、測温抵抗体の出力を高精度な A/D 変換を行い、温度を算出します。

Renesas Solution Starter Kit for RX23E-A と本書のサンプルプログラムを使用して、RTD で温度計測を行いました。3 線式 RTD による温度計測結果の誤差は下図のようになりました。

計測範囲 :	-40°C ~ 150°C
ボード温度 :	-40°C、室温(約 25°C)、85°C
有効分解能 :	21.3bit (121.2nVrms: 1.26m°C相当)
ノイズフリー分解能 :	18.7bit (738.2nV: 7.67m°C相当)



動作確認デバイス

RX23E-A

目次

1. 概要	3
2. 関連ドキュメント	3
3. 動作確認環境	3
4. 温度計測システム	4
4.1 測温抵抗体 (RTD)	5
4.2 温度算出手順	7
4.3 その他機能	8
4.3.1 キャリブレーション	8
4.3.2 3線式 RTD の励起電流チョッピング	8
4.3.3 PC ツールプログラムとの連携	8
5. サンプルプログラム	9
5.1 動作概要	9
5.2 使用する周辺機能と端子一覧	10
5.2.1 AFE・DSAD0	11
5.2.2 SCI1・DMAC0・DMAC3・CMT0	12
5.2.3 ポート PH2	13
5.3 通信制御	14
5.4 プログラム構成	16
5.4.1 ファイル構成	16
5.4.2 マクロ定義	17
5.4.3 構造体	17
5.4.4 関数一覧	18
6. プロジェクトをインポートする方法	21
6.1 e ² studio での手順	21
6.2 CS+での手順	22
7. サンプルプログラムを使用した計測結果	23
7.1 使用メモリと実行サイクル数	23
7.1.1 ビルド条件	23
7.1.2 使用メモリ	23
7.1.3 実行サイクル数	23
7.2 温度計測	24
7.2.1 計測条件	24
7.2.2 キャリブレーション	24
7.2.3 計測結果	25
7.2.3.1 4線式 RTD	25
7.2.3.2 3線式 RTD	26
改訂記録	27

1. 概要

本書は、RX23E-A で測温抵抗体（Resistance Temperature Detector: RTD）を使用した温度計測例を説明します。

本書では、3 線式 RTD、又は 4 線式 RTD を使用して、温度を計測します。サンプルプログラムは、Renesas Solution Starter Kit for RX23E-A (RSSKRX23E-A) ボードで動作します。計測結果は RSSKRX23E-A の PC ツールプログラムで表示することができます。

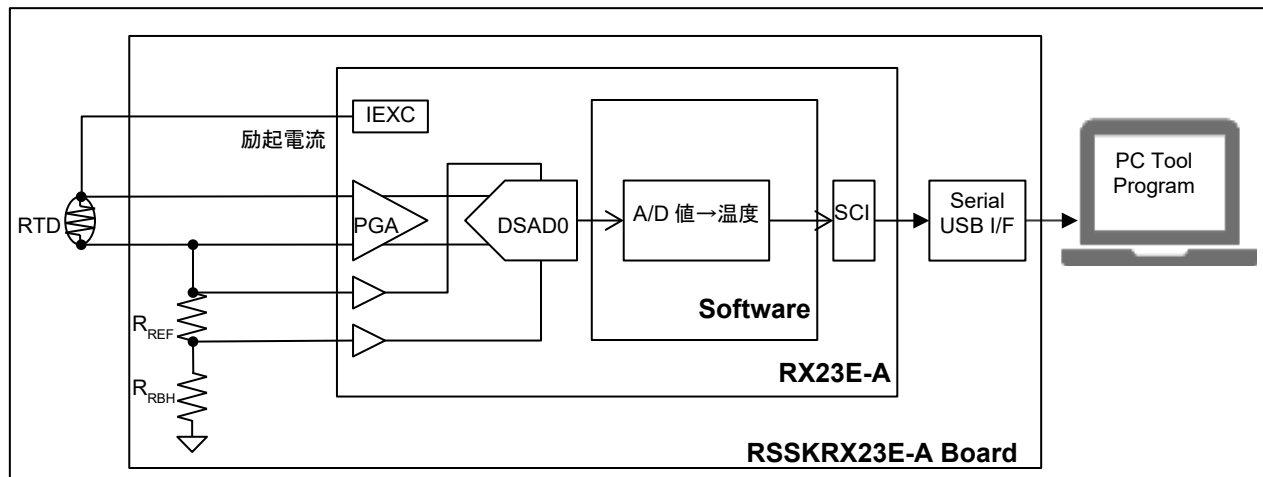


図 1-1 4 線式測温抵抗体を使用した温度計測システム例

2. 関連ドキュメント

- R01UH0801 RX23E-A グループ ユーザーズマニュアル：ハードウェア編
- R20UT4542 RSSKRX23E-A ユーザーズマニュアル
- R20AN0540 アプリケーションノート RSSKRX23E-A PC ツールプログラム操作マニュアル
- R01AN4799 アプリケーションノート RX23E-A グループ AFE・DSAD の使い方

3. 動作確認環境

動作確認環境を表 3-1 に示します。

表 3-1 動作確認環境

項目	内容
ボード	RSSKRX23E-A ボード (RTK0ESXB10C00001BJ)
MCU	RX23E-A (R5F523E6ADFL) 電源電圧(VCC, AVCC0) : 5V 動作周波数(ICLK) : 32MHz 周辺動作周波数(PCLKB) : 32MHz DSAD 動作周波数(f_{DR}) : 4MHz DSAD モジュレータクロック周波数(f_{MOD}) : 0.5MHz
3 線式測温抵抗体	RS PRO 457-3710
4 線式測温抵抗体	Correge D00539/PS3/30/20.00/PT100/CLA
IDE	Renesas e ² studio V7.8.0 Renesas Smart Configurator V2.6.0
Tool Chain	Renesas CC-RX V3.2.0
エミュレータ	E2 エミュレータ Lite

4. 温度計測システム

RSSKRX23E-A ボードを使用したハードウェアシステムブロック図を図 4-1 図 4-2 に示します。

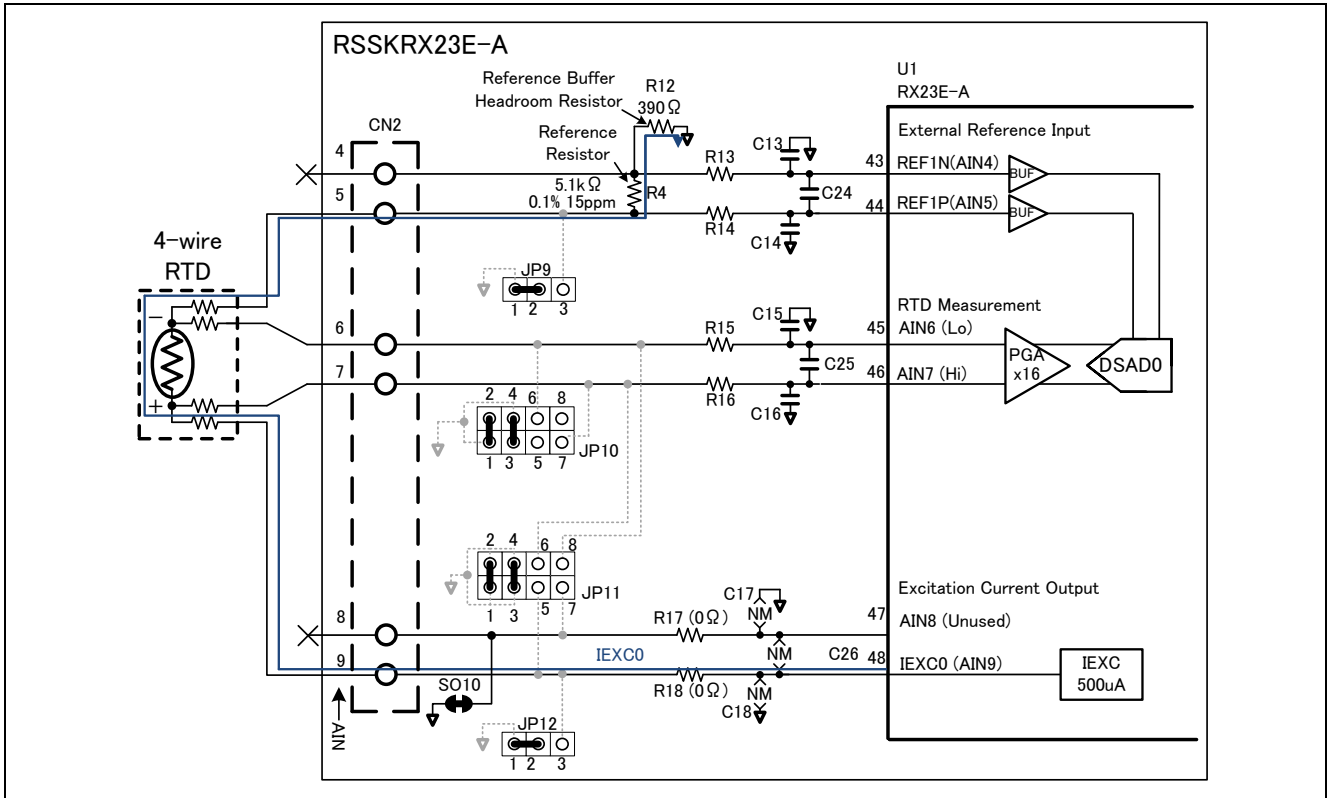


図 4-1 4 線式 RTD の温度計測システム

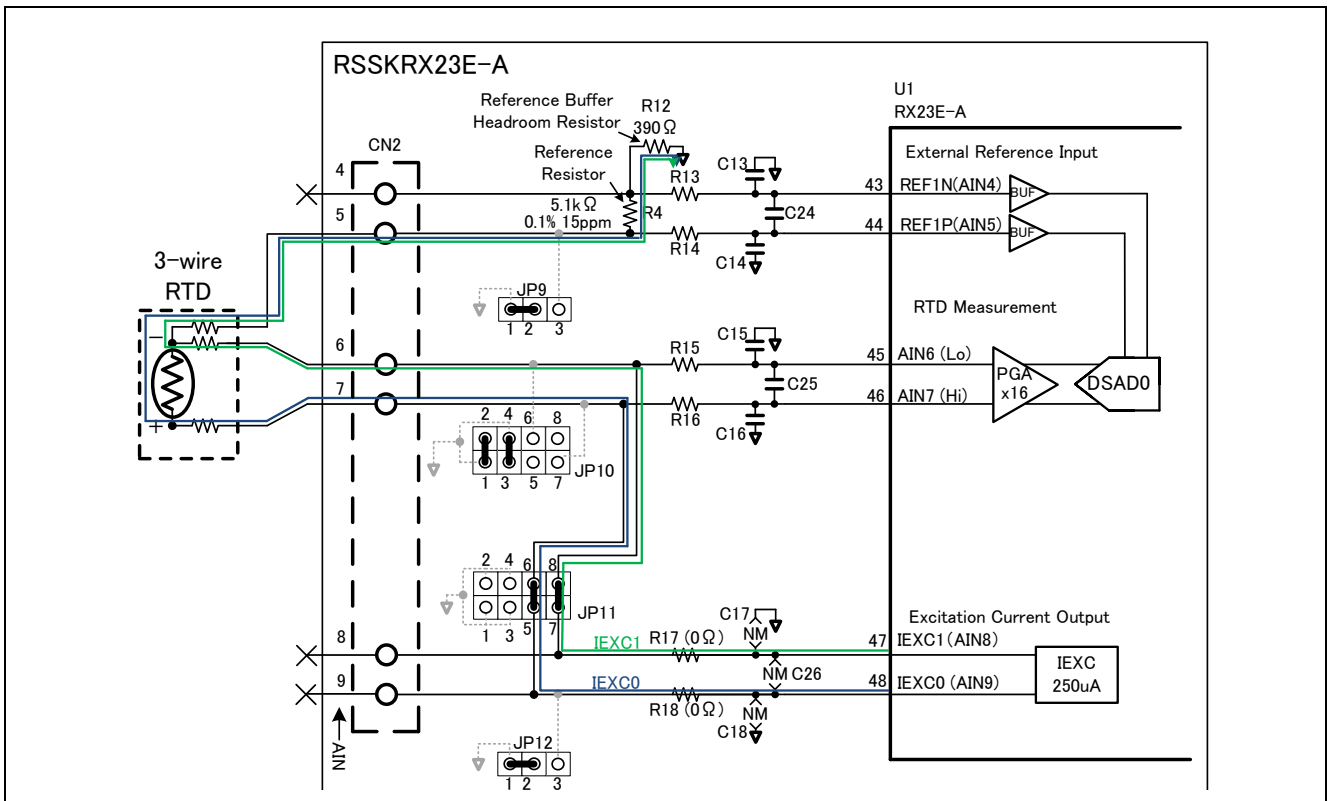


図 4-2 3 線式 RTD の温度計測システム

4.1 測温抵抗体 (RTD)

RTD は温度に応じて抵抗値が変化します。RTD に定電流を流した時の電圧を計測して抵抗値を求め、温度に換算します。

RTD の内部導線結線方式には 2 線式、3 線式、4 線式などがあります。本例では 4 線式または 3 線式を使用します。

3 線式は多く使われる結線方式で、3 本の導線の長さ・材質・線径・電気抵抗等が同じ場合、測温抵抗の影響を回避できます。4 線式は 3 線式に比べて高価ですが、測定原理上、導線抵抗の影響を完全に回避できます。

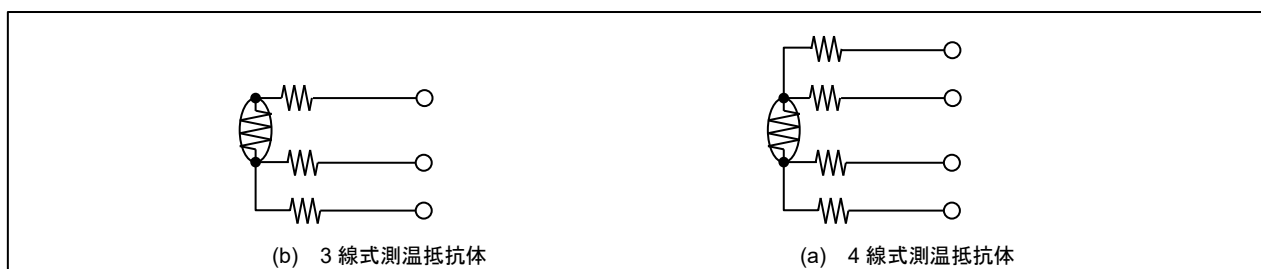


図 4-3 測温抵抗体

本例で使用する RTD の仕様抜粋を表 4-1 に、温度対抵抗値特性を図 4-4 に示します。

表 4-1 測温抵抗体仕様抜粋

項目	3 線式 (457-3710)	4 線式 (D00539/PS3/30/20.00/PT100/CLA)
Type	pt100	
Tolerance Class	Class A	
Resistance values R0 at 0 °C	100[Ω]	
Operating temperature range	-50 to 250[°C]	
Measurement current (DC)	-	0.5 to 2.0[mA]

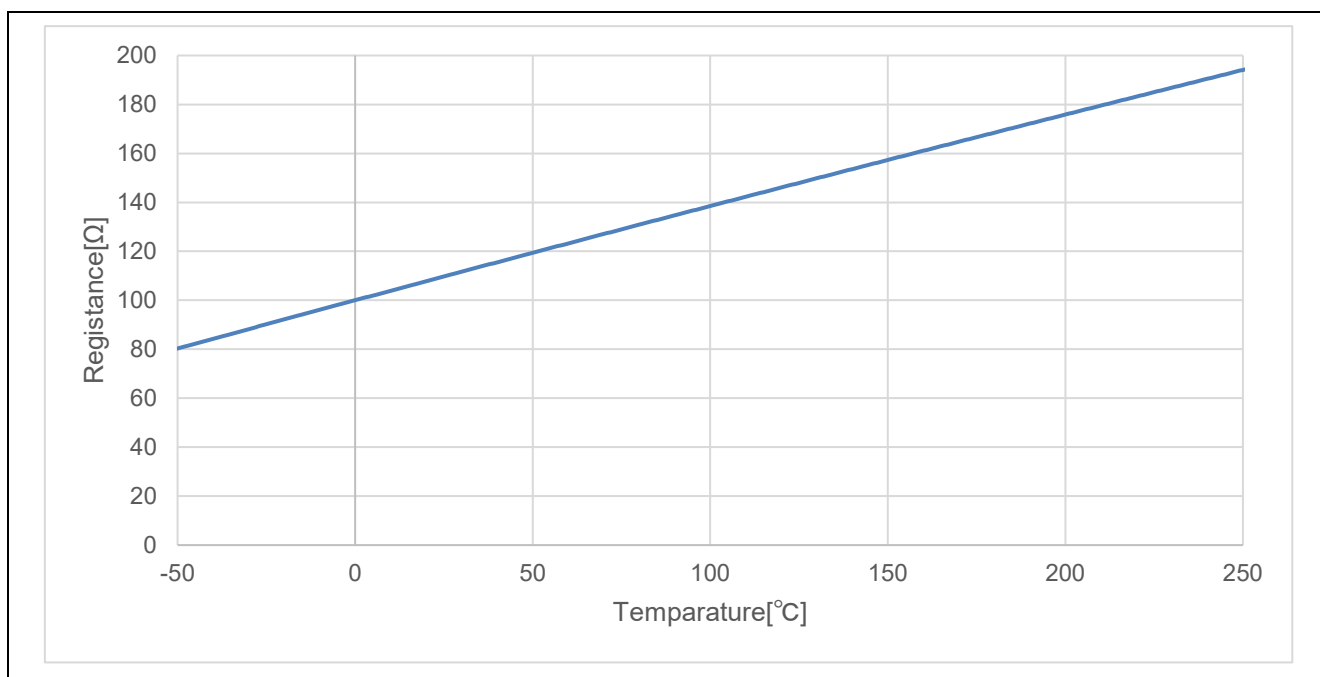


図 4-4 Pt100 Ω 白金測温抵抗体の温度対抵抗値 (IEC 60751 より)

本例ではレシオメトリック測定を行います。RTD と基準抵抗 R_{REF} の直列接続に定電流を印加して、 R_{REF} に掛かる電圧 V_{REF} を基準電圧として RTD の電圧を A/D 変換します。

A/D 変換値から RTD の抵抗値を算出し、抵抗値を温度に換算します。RTD の抵抗値は温度に対して非線形のため、温度に対する抵抗値を規定したテーブルを用いて温度に変換します。本例では、IEC60751 の Pt100Ω 基準抵抗値表から、使用する RTD の計測範囲に合わせて、-50°C から 251°C の範囲で 1°C 刻みの抵抗値のテーブルを使用します。

本例の RTD 計測条件を表 4-2 に示します。DSAD のデジタルフィルタは、オーバーサンプリング比が 2 のべき乗以外の場合に 1/2 倍から 1 倍のゲインが生じます。A/D 変換値は前記ゲインがかかっているものとして扱います。

表 4-2 RTD 計測条件

項目	4 線式	3 線式	備考
励起電流 I_{EXC}	500uA	250uA	3 線式は 2 系統
PGA ゲイン G_{PGA}	x16		
基準抵抗値 R_{REF}	5.1kΩ		
DSAD 基準電圧 V_{REF}	2.55V		R_{REF} に掛かる電圧を A/D 変換基準電圧とする。 3 線式 : $V_{REF}=2I_{EXC} \times R_{REF}=2.55V$ 4 線式 : $V_{REF}=I_{EXC} \times R_{REF}=2.55V$ 高インピーダンスのため基準電圧バッファ使用
オーバーサンプリング比 OSR	50000		A/D 変換値出力レート 10SPS
デジタルフィルタゲイン G_{DF}	0.677626358		$G_{DF} = 1/2^{(Ceil(4 \log_2 OSR)-4 \log_2 OSR)}$
DSAD 出力形式	2's Complement		

4.2 温度算出手順

(1) RTD 抵抗値の算出

RTD の A/D 変換値 $DATA_{RTD}$ から RTD の抵抗値を求めます。PGA の設定ゲインを G_{PGA} 、デジタルフィルタゲインを G_{DF} 、A/D 変換値のフルスケール 2^{24} 、基準抵抗値 R_{REF} とすると、4 線式 RTD の抵抗値 R_{RTD4} と 3 線式 RTD の抵抗値 R_{RTD3} はそれぞれ以下の式で算出します。

4 線式 RTD では、基準抵抗と RTD に同電流が流れるため、

$$V_{RTD4} = I_{EXC} R_{RTD4} = \frac{2V_{REF}}{2^{24} \cdot G_{PGA} \cdot G_{DF}} \cdot DATA_{RTD} = \frac{2(I_{EXC} R_{REF})}{2^{24} \cdot G_{PGA} \cdot G_{DF}} \cdot DATA_{RTD} [V]$$

上式を整理すると、

$$R_{RTD4} = \frac{2 \cdot R_{REF}}{2^{24} \cdot G_{PGA} \cdot G_{DF}} \cdot DATA_{RTD} = \frac{R_{REF}}{2^{23} \cdot G_{PGA} \cdot G_{DF}} \cdot DATA_{RTD} [\Omega]$$

3 線式 RTD では、基準抵抗に RTD の 2 倍の電流が流れることから、

$$V_{RTD3} = I_{EXC} R_{RTD3} = \frac{2V_{REF}}{2^{24} \cdot G_{PGA} \cdot G_{DF}} \cdot DATA_{RTD} = \frac{2(2I_{EXC} \cdot R_{REF})}{2^{24} \cdot G_{PGA} \cdot G_{DF}} \cdot DATA_{RTD} [V]$$

上式を整理すると、

$$R_{RTD3} = \frac{4R_{REF}}{2^{24} \cdot G_{PGA} \cdot G_{DF}} \cdot DATA_{RTD} = \frac{R_{REF}}{2^{22} \cdot G_{PGA} \cdot G_{DF}} \cdot DATA_{RTD} [\Omega]$$

(2) 抵抗値-温度変換

RTD の温度対抵抗値のテーブルから RTD の抵抗値 R_{RTD} 前後の (温度, 抵抗値) を取得し、取得した結果から抵抗値 R_{RTD} に相当する温度 T_{RTD} を直線補間により求めます。

抵抗値を R 、温度を T とすると、取得したテーブルの 2 点 $a(T_1, R_1)$ 、 $b(T_2, R_2)$ 間の T 軸と R 軸の距離に対し、 a 点から計測点 $c(T_{RTD}, R_{RTD})$ の T 軸と R 軸の距離の比がそれぞれ同じであることから、その関係を次式で表せます。

$$\frac{R_{RTD} - R_1}{R_2 - R_1} = \frac{T_{RTD} - T_1}{T_2 - T_1} = \alpha$$

上式を整理して、抵抗値 R_{RTD} に対する温度 T_{RTD} を次式で算出します。

$$T_{RTD} = T_1 + \alpha(T_2 - T_1) = T_1 + \frac{R_{RTD} - R_1}{R_2 - R_1} \cdot (T_2 - T_1)$$

4.3 その他機能

4.3.1 キャリブレーション

RTD を使用した温度計測では、RTD 抵抗値の算出精度を高めることで高精度な温度計測を行うことができます。そのために、RTD の代わりに値が既知の抵抗を使用し、定電流を印加した時の抵抗両端に掛かる電圧が、期待する A/D 変換値となるようにキャリブレーションを行います。

キャリブレーションは、図 4-1 または図 4-2 において、RTD の代わりに値が既知の抵抗、または「測温抵抗体キャリブレータ」等を接続し、A/D 変換値のゲイン誤差とオフセット誤差と算出して補正を行います。

RX23E-A の DSAD は A/D 変換値に対してゲインとオフセットを補正することができます。詳細は「RX23E-A グループ ユーザーズマニュアル ハードウェア編」の「34.3.9 オフセットエラー/ゲインエラー補正機能」を参照ください。

期待する A/D 変換値 $DATA_{RTD}$ は 4.2(1)の式より、下式で求めます。

4 線式 RTD:

$$DATA_{RTD4} = \frac{2^{23} \cdot G_{PGA} \cdot G_{DF}}{R_{REF}} \cdot R_{RTD4}$$

3 線式 RTD:

$$DATA_{RTD3} = \frac{2^{22} \cdot G_{PGA} \cdot G_{DF}}{R_{REF}} \cdot R_{RTD3}$$

4.3.2 3 線式 RTD の励起電流チョッピング

励起電流のばらつきを吸収するため、 I_{exc0} と I_{exc1} を切り替えて A/D 変換した結果を平均化する方法です。

詳細はアプリケーションノート「RX23E-A グループ AFE・DSAD の使い方」を参照ください。

4.3.3 PC ツールプログラムとの連携

サンプルプログラムは RSSKRX23E-A の PC ツールプログラムと通信を行い、PC ツールプログラムで温度計測結果を表示できます。

通信仕様は「RSSKRX23E-A PC ツールプログラム操作マニュアル」を参照ください。

本例で対応する通信コマンドを表 4-3 に示します。

表 4-3 対応する機能

コマンド	概要	備考
Negotiation	MCU のエンディアン情報、MCU の機能の読み出し	
Read	レジスタ読み出し	
Run	DSAD の変換動作開始	
Stop	DSAD の変換動作停止	
TransmissionCh0	MCU からの Ch0 データ送信	温度[°C]を物理量として送信

5. サンプルプログラム

本サンプルプログラムは、RTD の結線方式の 3 線式、4 線式を r_rtd_api.h のマクロ定義で選択できます。変更方法は 5.4.2 マクロ定義を参照してください。

5.1 動作概要

図 5-1 に本サンプルプログラムの処理フローを示します。

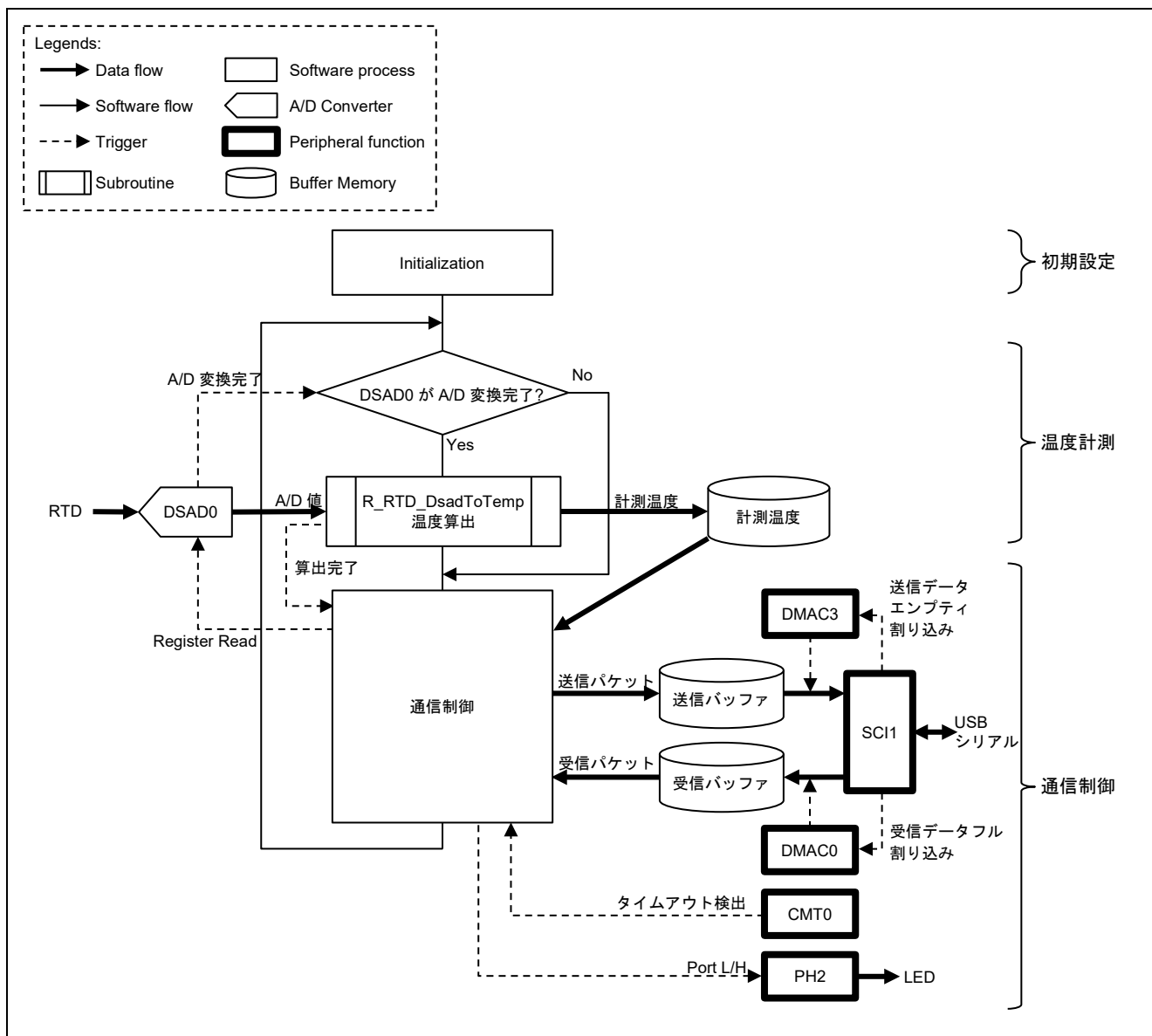


図 5-1 温度測定処理フロー

各処理の概略は次の通りです。

- 初期設定
 - 次の初期設定を行います。
 - ・ RSSKRX23E-A の PC ツールプログラムと接続する場合、通信バッファの初期化及び SCI1 の動作開始
 - ・ DSAD0 の A/D 変換開始

- 温度測定
DSAD0 の A/D 変換完了をトリガに、A/D 変換値から RTD の温度を算出します。温度算出の手順は 4.2 を参照ください。
- 通信制御
RSSKRX23E-A の PC ツールプログラムと接続する場合、通信処理を行い、計測した温度を送信します。
また計測温度の送信中は LED1 を点灯します。詳細は 5.3 を参照ください。

5.2 使用する周辺機能と端子一覧

本例で使用する周辺機能一覧を表 5-1 に、使用端子一覧を表 5-2 に示します。合わせて各周辺機能の設定条件を示します。

周辺機能の設定は Smart Configurator(以降、SC)のコード生成機能を用いて生成しています。

表 5-1 使用する周辺機能一覧

周辺機能	用途
AFE、DSAD0	RTD の駆動、A/D 変換
SCI1	PC ツールプログラムとの UART 通信
DMAC0	SCI1 の受信データフル割り込みをトリガにデータ転送
DMAC3	SCI1 の送信データエンプティ割り込みをトリガにデータ転送
CMT0	SCI1 の通信タイムアウト検出
ポート PH2	LED1 点灯制御

表 5-2 使用端子一覧

端子名	入出力	用途	
		3 線式 RTD	4 線式 RTD
PH2	出力	LED1 点灯制御	
P26/TXD1	出力	UART1 送信端子	
P30/RXD1	入力	UART1 受信端子	
P31/CTS1#	入力	CTS 信号入力端子	
AIN8/IEXC1	出力	RTD 励起電流出力端子	未使用
AIN9/IEXC0	出力	RTD 励起電流出力端子	
AIN7	入力	RTD+側入力端子	
AIN6	入力	RTD-側入力端子	
AIN5/REF1P	入力	RTD 測定 DSAD+側基準電圧	
AIN4/REF1N	入力	RTD 測定 DSAD-側基準電圧	

5.2.1 AFE・DSAD0

表 4-2 の計測条件に基づいた AFE、DSAD0 の設定条件を表 5-3、表 5-4 に示します。

表 5-3 AFE、DSAD0 の設定

項目		設定
アナログ入力チャンネル設定		<ul style="list-style-type: none"> チャンネル 0 : 有効 チャンネル 1~5 : 無効
ΔΣA/D 変換器動作電圧設定		3.6V-5.5V(高精度)
ΔΣA/D 変換器動作モード設定		ノーマルモード
動作クロック設定		PCLKB/8 4MHz
開始トリガソース		ソフトウェアトリガ
割り込み設定		使用しない
ユニット間同期スタート設定		同期スタートを無効にする
電圧異常および断線検出設定		使用しない
チャンネル 0	アナログ入力設定	<ul style="list-style-type: none"> 正入力信号 : AIN7 負の入力信号 : AIN6 基準電圧 : REF1P/REF1N +側基準電圧のバッファ有効 -側基準電圧のバッファ有効
	アンプファイア設定	<ul style="list-style-type: none"> アンプ選択 : PGA PGA ゲイン設定 : x16
	ΔΣA/D 変換設定	<ul style="list-style-type: none"> A/D 変換モード : 通常動作 データ形式 : 2 の補数形式 A/D 変換回数 : 即値モード、1 回 オーバーサンプリング比 : 50000 オフセット補正 : 設定しない (デバイスデフォルトを使用) ゲイン補正 : 設定しない (デバイスデフォルトを使用) 平均化データを使う : 無効
	断線アシスト設定	許可しない

表 5-4 AFE の設定

項目	4 線 RTD 設定	3 線 RTD 設定
バイアス出力設定	設定しない	
励起電流出力設定	<ul style="list-style-type: none"> 励起電流出力を有効にする 動作モード : 2 チャンネル出力モード 励起電流 : 500 μA IEXC0 出力端子 : AIN9 IEXC0 断線検出アシスト : 設定しない IEXC1 出力端子 : 出力停止 IEXC1 断線検出アシスト : 設定しない 	<ul style="list-style-type: none"> 励起電流出力を有効にする 動作モード : 2 チャンネル出力モード 励起電流 : 250 μA IEXC0 出力端子 : AIN9 IEXC0 断線検出アシスト : 設定しない IEXC1 出力端子 : AIN8 IEXC1 断線検出アシスト : 設定しない
低電圧検出設定	設定しない	
ローサイドスイッチ制御設定	設定しない	

5.2.2 SCI1・DMAC0・DMAC3・CMT0

PC ツールプログラムとの通信に SCI1 を調歩同期モードで使用します。受信データの取得には DMAC0、送信データの設定に DMAC3 を使用します。また、通信タイムアウトの検出に CMT0 を使用します。

各周辺機能の設定条件を以下に示します。

表 5-5 SCI1 の設定

項目	設定
シリアル通信方式	調歩同期式
スタートビットの検出	RXD1 端子の Low レベル
データ・ビット長	8 ビット
パリティ設定	禁止
ストップビット設定	1 ビット
データ転送方向設定	LSB ファースト
転送速度設定	<ul style="list-style-type: none"> • 転送クロック：内部クロック • ビットレート：3Mbps • ビットレートモジュレーション機能有効 • SCK1 端子機能：SCK1 を使用しない
ノイズフィルタ設定	ノイズフィルタを使用しない
ハードウェアフロー制御設定	CTS1#
データ処理設定	送信データ処理：DMAC3 で処理する 受信データ処理：DMAC0 で処理する
割り込み設定	受信エラー割り込み許可しない
コールバック機能設定	なし
入出力端子	<ul style="list-style-type: none"> • 出力：TXD1(P26) • 入力：RXD1(P30) : CTS1(P31)

表 5-6 DMAC の設定

項目	設定	
使用チャネル	DMAC0	DMAC3
DMA 起動要因	SCI1 (RXI1)	SCI1 (TXI1)
起動要因フラグ制御	起動要因フラグをクリアする	起動要因フラグをクリアする
転送モード	フリーランニングモード	ノーマル転送
転送データサイズ	8bit	8bit
転送回数/リピート サイズ/ブロックサ イズ	-	ソフトウェアで設定
転送元アドレス	<ul style="list-style-type: none"> 0008 A025h(SCI1.RDR) アドレス固定 	<ul style="list-style-type: none"> ソフトウェアで設定 アドレスインクリメント 転送先アドレスに拡張リピートエリアを設定する 拡張リピートエリア：当該アドレスの下位 12 ビット(4K バイト)
転送先アドレス	<ul style="list-style-type: none"> ソフトウェアで設定 アドレスインクリメント 転送先アドレスに拡張リピートエリアを設定する 拡張リピートエリア：当該アドレスの下位 9 ビット(512 バイト) 	<ul style="list-style-type: none"> 0008 A023h(SCI1.TDR) アドレス固定
割り込み設定	割り込み許可しない	割り込み許可しない

表 5-7 CMT0 の設定

項目	設定
クロック設定	PCLKB/512
コンペアマッチ設定	インターバル時間：1000ms コンペアマッチ割り込みを許可(CMI0) 優先順位：レベル 0(割り込み禁止)

5.2.3 ポート PH2

ポート PH2 を使用して LED1 の点灯・消灯を行います。PC ツールプログラムへ計測結果を送信中に点灯します。

ポート PH2 の設定条件を表 5-8 に示します。

表 5-8 ポート PH2 の設定

項目	設定
PORTH	PH2：出力 CMOS 出力 1 を出力

5.3 通信制御

RSSKRX23R-A の通信仕様に基づいて、PC ツールプログラムとの処理を行います。
通信処理のフローを図 5-2 に示します。

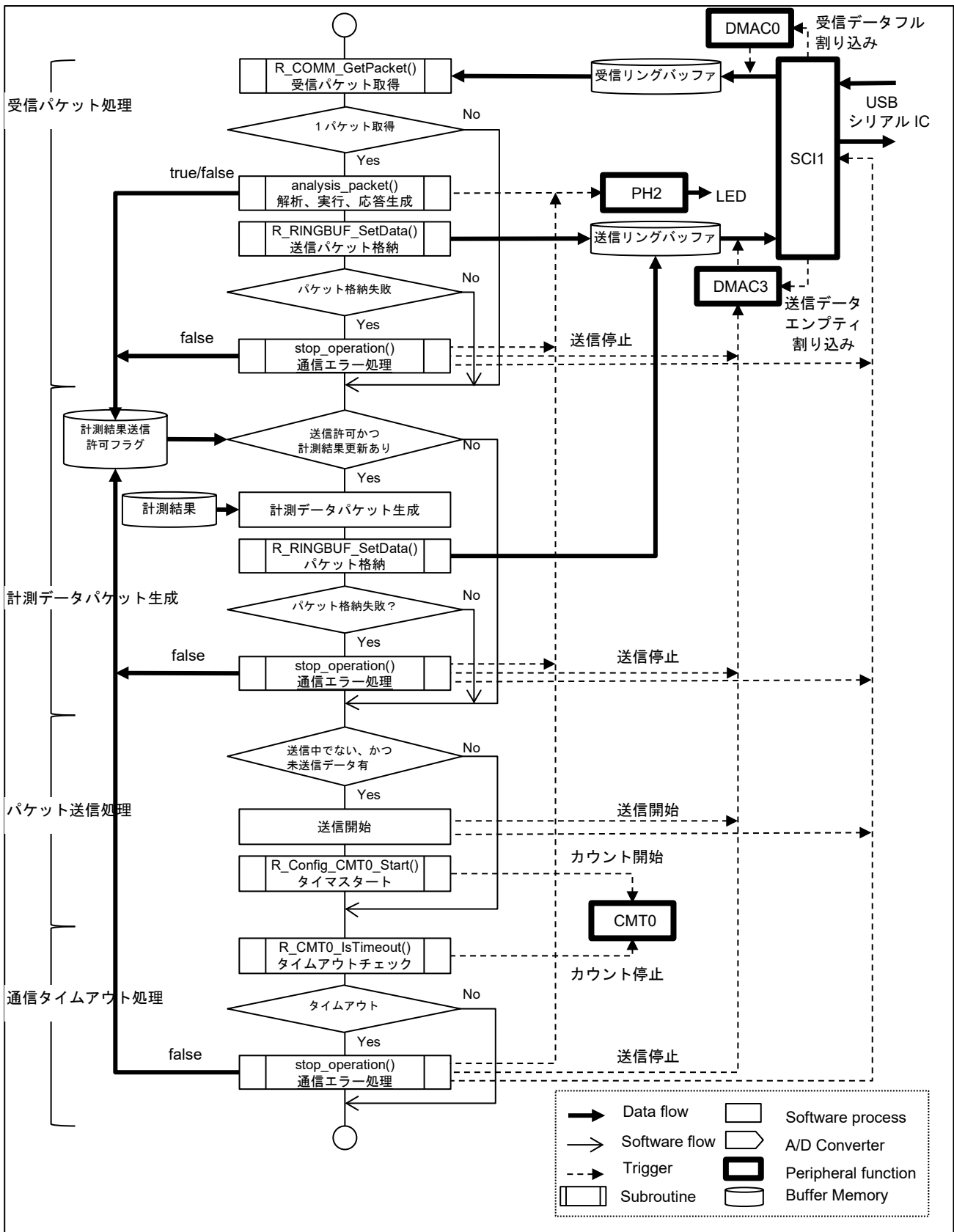


図 5-2 通信処理フロー

各処理の概略は次の通りです。

- 受信パケット処理

受信リングバッファから受信パケットを1つ取得し、コマンドの解析、対応する処理を行い、応答パケットを送信リングバッファに格納します。表 5-9 に本プログラムで対応するコマンドと、コマンドに対応する処理を示します。対応しないコマンドに対してはNACKを返します。

応答パケットが送信リングバッファに格納できない場合は、通信エラー処理を行います。

表 5-9 パケットとアクション

コマンド	処理
Negotiation	応答パケットでソフトウェアの状態を返す
Read	応答パケットで指定されたレジスタのリード値を返す
Run	計測結果送信許可フラグをセット、LED1を点灯
Stop	計測結果送信許可フラグをクリア、LED1を消灯

- 計測データパケット生成

計測結果送信許可フラグがセット、かつ計測結果の更新がある場合、計測結果から TransmissionCh0 応答パケットを生成し、送信リングバッファに格納します。

応答パケットが送信リングバッファに格納できない場合は通信エラー処理を行います。

- パケット送信処理

データ送信中でなく、送信リングバッファに未送信データがある場合、DMAC3で送信を開始し、タイムアウト検出用のCMT0で1秒のカウントを開始します。

- 通信タイムアウト処理

送信が完了していればタイムアウト検出用のCMT0を停止します。

送信中の場合、タイマのコンペアマッチを確認し、コンペアマッチが発生していればタイムアウトと判定します。タイムアウトと判定した場合、通信エラー処理を行います。

- 通信エラー処理

送信パケットを送信リングバッファに格納できない場合、または通信タイムアウトが発生した場合、通信を停止して再接続可能とするため、次の処理を行います。

- 送信に使用するSCI1とDMAC3を停止
- 送信バッファと温度データ送信許可フラグをクリア
- LED1を消灯

送信・受信に使用するリングバッファはDMAC転送対象のため、各バッファサイズに合わせたアライメントでアドレス配置をしています。本プログラムでは、セクション名をB_DMCA_REPEAT_AREA_1として宣言し、最大バッファサイズに合わせて配置を設定しています。

5.4 プログラム構成

5.4.1 ファイル構成

表 5-10 ファイル構成

フォルダ名、ファイル名	説明
src	
└ smc_gen	Smart Configurator 生成
├ general	
├ r_bsp	
├ Config_AFE	
├ Config_CMT0	
├ Config_DMACH0	
├ Config_DMACH3	
├ Config_DSAD0	
├ Config_PORT	
├ Config_SCI1	
├ r_config	
└ r_pincfg	
└ r_ring_buffer_control_api.c	
└ r_ring_buffer_control_api.h	リングバッファ制御 API 定義
└ r_sensor_common_api.c	テーブル検索、直線補間処理プログラム
└ r_sensor_common_api.h	テーブル検索、直線補間処理 API 定義
└ r_rtd_api.c	測温抵抗体計測演算プログラム、温度対抵抗値テーブル
└ r_rtd_api.h	測温抵抗体計測演算 API 定義
└ r_communication_control_api.c	通信制御プログラム
└ r_communication_control_api.h	通信制御 API 定義
└ main.c	メイン処理

5.4.2 マクロ定義

表 5-11 main.c 定義一覧

定義名	型	値	説明
D_PRV_PC_TOOL_USE	bool	1	PC ツールプログラムとの通信を 0:使用しない 1:使用する

表 5-12 r_rtd_api.h 定義一覧

定義名	型	値	説明
D_RTD_SELECT	uint8_t	0	RTD 選択 0:4 線式 1:3 線式
D_RTD_PGA_GAIN	float	16.0F	RTD 計測用 PGA のゲイン G_{PGA} [倍]
D_RTD_CODE_FS	uint32_t	16777216	2^{24}
D_RTD_RREF	float	5100.0F	R_{REF} 抵抗値 [Ω]
D_RTD_DF_GAIN	float	0.677626F	デジタルフィルタゲイン G_{DF}
D_RTD_GAIN	float	<4 線式> $D_RTD_RREF * 2 /$ $(D_RTD_CODE_FS *$ $D_RTD_PGA_GAIN *$ $D_RTD_DF_GAIN)$ <3 線式> $D_RTD_RREF * 4 /$ $(D_RTD_CODE_FS *$ $D_RTD_PGA_GAIN *$ $D_RTD_DF_GAIN)$	A/D 値から RTD 抵抗値 [Ω] に変換する ための係数 <4 線式> $\frac{2R_{REF}}{2^{24} \cdot G_{PGA} \cdot G_{DF}}$ <3 線式> $\frac{4R_{REF}}{2^{24} \cdot G_{PGA} \cdot G_{DF}}$
D_RTD_OFFSET	float	0.0F	RTD 抵抗値オフセット [Ω]
D_RTD_TABLE_SIZE	uint16_t	302	テーブル要素数
D_RTD_TABLE_TOP _TEMPERATURE	float	-50.0F	テーブルの先頭温度 [$^{\circ}\text{C}$]

5.4.3 構造体

表 5-13 r_ring_buffer_control_api.h 構造体一覧

構造体型名	st_ring_buf_t		
メンバ変数	型	名称	内容
	uint8_t *	p_buf	リングバッファのポインタ
	size_t	length	リングバッファ長
	uint32_t	r_index	リードインデックス
	uint32_t	w_index	ライトインデックス

5.4.4 関数一覧

表 5-14 main 関数一覧

関数名/概要	戻り値		引数			
	型	値	I/O	型	変数名	説明
main main 関数	void	-	-	void	-	-
stop_operation DMAC、SCI の停止、リングバッファの初期化、LED1 消灯	void	-	I	st_ring_buf_t*	ary	リングバッファへのポインタ
analysis_pakect 受信パケットに従い、コマンド実行し、応答パケットを格納する。 Run/Stop コマンドの場合、計測結果送信許可フラグを更新。	size_t	応答データ長	I	uint8_t const	recv_pck[]	受信パケット格納配列
			O	uint8_t	send_pck[]	応答パケット格納配列
				bool *	p_tx_flag	計測結果送信許可フラグへのポインタ

表 5-15 r_communication_control_api 関数一覧

関数名/概要	戻り値		引数			
	型	値	I/O	型	変数名	説明
R_COMM_GetPacket 受信リングバッファから、1パケット読み出す	uint16_t	パケット長[Byte]	I	st_ring_buf_t*	r_buf	受信リングバッファへのポインタ
			O	uint8_t	r_packet[]	受信パケット格納配列

表 5-16 r_ring_buffer_control_api 関数一覧

関数名/概要	戻り値		引数			
	型	値	I/O	型	変数名	説明
R_RINGBUF_GetData リングバッファから指定バイト数を読み出す	size_t	読み出しバイト数	I	st_ring_buf_t*	ary	リングバッファへのポインタ
			O	uint8_t	data[]	データ格納配列
			I	size_t	len	読み出しバイト数
			I	bool	index_update	インデックス更新フラグ true:更新する false:更新しない
R_RINGBUF_SetData リングバッファへ指定バイト数書き込む	size_t	書き込みバイト数	O	st_ring_buf_t*	ary	リングバッファへのポインタ
			I	uint8_t	data[]	データ格納配列
			I	size_t	len	書き込みバイト数
R_RINGBUF_GetDataLength リングバッファに格納されたバイト数を読み出す	size_t	格納バイト数	I	st_ring_buf_t*	ary	リングバッファへのポインタ
R_RINGBUF_SetDataIndex リングバッファのインデックスを更新する	uint32_t	インデックス値	O	st_ring_buf_t*	ary	リングバッファへのポインタ
			I	uint16_t	value	インデックス値
			I	uint8_t	select	対象インデックス 0:Read, 1:Write

表 5-17 r_sensor_common_api 関数一覧

関数名/概要	戻り値		引数			
	型	値	I/O	型	変数名	説明
R_CALC_BinarySearch 検索テーブルから検索するデータを二分検索し、検索するデータを越えない最近値のインデックスを返す	uint16_t	インデックス値	I	const float *	p_data_table	検索テーブルのポインタ(昇順)
			I	uint16_t	table_size	検索テーブルの要素数
			I	float	data	検索するデータ
R_CALC_Lerp (x0,y0)、(x1,y1)の2点から、入力xに対するyを直線補間で求める	float	直線補間結果	I	float	x0	x0 の値
			I	float	y0	y0 の値
			I	float	x1	x1 の値
			I	float	y1	y1 の値
			I	float	x	x の値

表 5-18 r_rtd_api 関数一覧

関数名/概要	戻り値		引数			
	型	値	I/O	型	変数名	説明
R_DsadToTemp A/D 変換値から温度を算出	float	温度[°C]	I	float	dsad	A/D 変換値

表 5-19 Config_CMT0 ユーザー定義関数一覧

関数名/概要	戻り値		引数			
	型	値	I/O	型	変数名	説明
R_CMT0_IsTimeout タイムアウトかどうかを返す	bool	false:カウント中 true:タイムアウト	I	bool	flag	カウンタ停止 false : 続行 true : 停止
R_CMT0_CntClear CMT0 のコンペアマッチタイマカウンタをクリアする	void	-	-	void	-	-

表 5-20 Config_DMAC0 ユーザー定義関数一覧

関数名/概要	戻り値		引数			
	型	値	I/O	型	変数名	説明
R_DMAC0_SetDestAddr DMAC0 のDMDAR を設定	void	-	I	void *	p_addr	destination address
R_DMAC0_GetDestAddr DMAC0 のDMDAR を返す (マクロ関数)	void *	DMAC0.DMDAR	-	void	-	-

表 5-21 Config_DMAC3 ユーザー定義関数一覧

関数名/概要	戻り値		引数			
	型	値	I/O	型	変数名	説明
R_DMAC3_SetSrcAddr DMAC3 のDMSAR を設定	void	-	I	void *	p_addr	source address
R_DMAC3_SetTxCnt DMAC3 のDMCRA を設定	void	-	I	uint32_t	cnt	transfer count

表 5-22 Config_DSAD0 ユーザー定義関数一覧

関数名/概要	戻り値		引数			
	型	値	I/O	型	変数名	説明
R_DSAD0_IsConversionEnd DSAD0 の AD 変換状態を返す	bool	false : Conversion true : Conversion end	-	void	-	-
R_DSAD0_ClearIrFlag DSAD0 の IR フラグをクリア	void	-	-	void	-	-

表 5-23 Config_PORT ユーザー定義関数一覧

関数名/概要	戻り値		引数			
	型	値	I/O	型	変数名	説明
R_LED1_On LED1 を点灯 (マクロ関数)	void	-	-	void	-	
R_LED1_Off LED1 を消灯 (マクロ関数)	void	-	-	void	-	

表 5-24 Config_SCI1 ユーザー定義関数一覧

関数名/概要	戻り値		引数			
	型	値	I/O	型	変数名	説明
R_SCI1_IsTransferEnd returns the transfer status of SCI1	bool	false:Transferring true:Transfer end	-	void	-	
R_SCI1_SendStart start transmission of SCI1	MD_STATUS	MD_OK	-	void	-	
R_SCI1_SendStop stop transmission of SCI1	MD_STATUS	MD_OK	-	void	-	
R_SCI1_ReceiveStart starts receiving of SCI1.	MD_STATUS	MD_OK	-	void	-	

6. プロジェクトをインポートする方法

サンプルコードは e² studio のプロジェクト形式で提供しています。本章では、 e² studio および CS+ヘブプロジェクトをインポートする方法を示します。インポート完了後、ビルドおよびデバッグの設定を確認してください。

6.1 e² studio での手順

e² studio でご使用になる際は、下記の手順で e² studio にインポートしてください。

(使用する e² studio のバージョンによっては画面が異なる場合があります。)

e² studio を起動し、メニュー [ファイル(F)]から、[インポート(I)]を選択。

[既存プロジェクトをワークスペースへ]を選択。

[ルート・ディレクトリの選択(T)]を選択。

プロジェクトが格納されたディレクトリを選択する。
例: rx23e-a_rtd
プロジェクト名はアプリケーションノートごとに異なります。

ワーキングセットを使う場合は[ワーキング・セットにプロジェクトを追加(T)]を選択。

終了(E)

図 6-1 プロジェクトを e² studio にインポートする方法

6.2 CS+での手順

CS+でご使用になる際は、下記の手順でCS+にインポートしてください。
 (使用するCS+のバージョンによっては画面が異なる場合があります。)

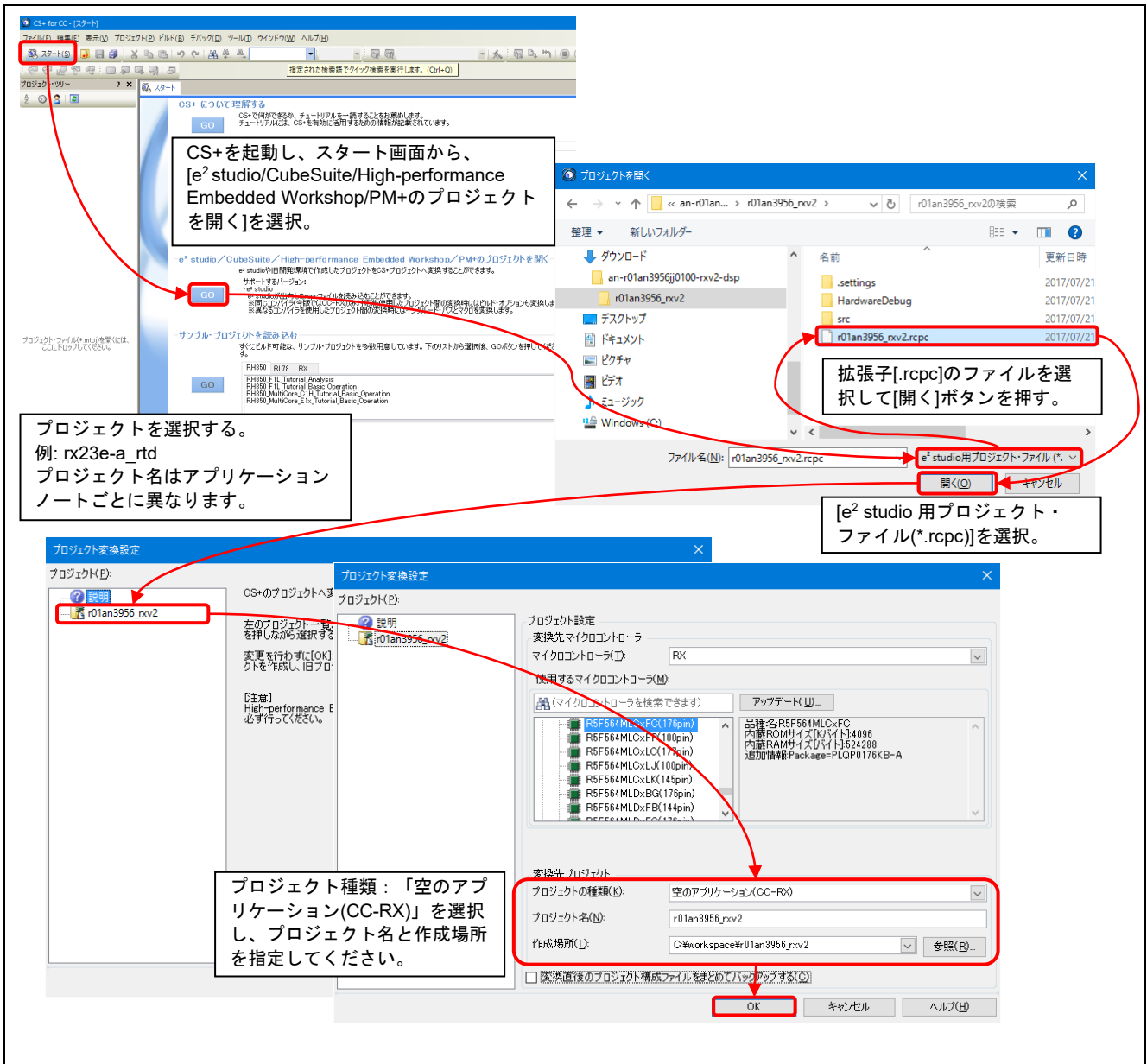


図 6-2 プロジェクトをCS+にインポートする方法

7. サンプルプログラムを使用した計測結果

7.1 使用メモリと実行サイクル数

7.1.1 ビルド条件

「3 動作確認環境」において、サンプルプログラムのビルド条件を表 7-1 に示します。この設定は、PC ツール対応のメモリ配置を除いてプロジェクト生成時のデフォルト設定です。

表 7-1 ビルド条件

項目		設定
Compiler	PC ツール非対応	-isa=rxv2 -utf8 -nomessage -output=obj -debug -outcode=utf8 -nologo
	PC ツール対応	上記に追加 -define=D_PRV_PC_TOOL_USE=1
Linker		-noprelink -output="rx23ea_rtd.abs" -form=absolute -nomessage -vect=_undefined_interrupt_source_isr -list=rx23ea_rtd.map -nooptimize -rom=D=R,D_1=R_1,D_2=R_2 -nologo
	追加セクション	-start=B_DMACH_REPEAT_AREA_1/02000

7.1.2 使用メモリ

サンプルプログラムのメモリ使用量を表 7-2 に示します。

表 7-2 メモリ使用量

項目	サイズ [byte]		備考
	PC ツール非対応	PC ツール対応	
ROM	9730	9997	
Code	6571	7018	
Data	2979	2979	
RAM	7014 (2022)	12136 (7144)	[注]
Data	1894	7016	
Stack	5120 (128)	5120 (128)	[注]

【注】 “()”で示す RAM の使用量は Stack の使用量から算出

7.1.3 実行サイクル数

「図 5-1 温度測定処理フロー」の「温度計測」と「通信制御」各ブロックの実行サイクル数と処理負荷を表 7-3 に示します。

表 7-3 実行サイクル数

項目	実行サイクル数 (実行時間@ICLK=32MHz)	処理負荷 [%]	条件
温度計測	205cycle (6.41usec)	0.006	A/D 変換値取得から温度算出まで
通信制御	348cycle (10.88usec)	0.011	正常動作時の最大処理サイクル数

【注】 処理負荷は DSAD の出力周期(100msec)中の実行時間で算出

7.2 温度計測

RSSKRX23E-A ボードと本アプリケーションノートのサンプルコードを使用して、表 4-1 に示す 3 線式及び 4 線式の RTD による温度計測結果を示します。

7.2.1 計測条件

温度計測のシステム構成を図 7-1 に、計測に使用した機器を表 7-4 に示します。計測結果は PC ツールプログラムで取得しました。

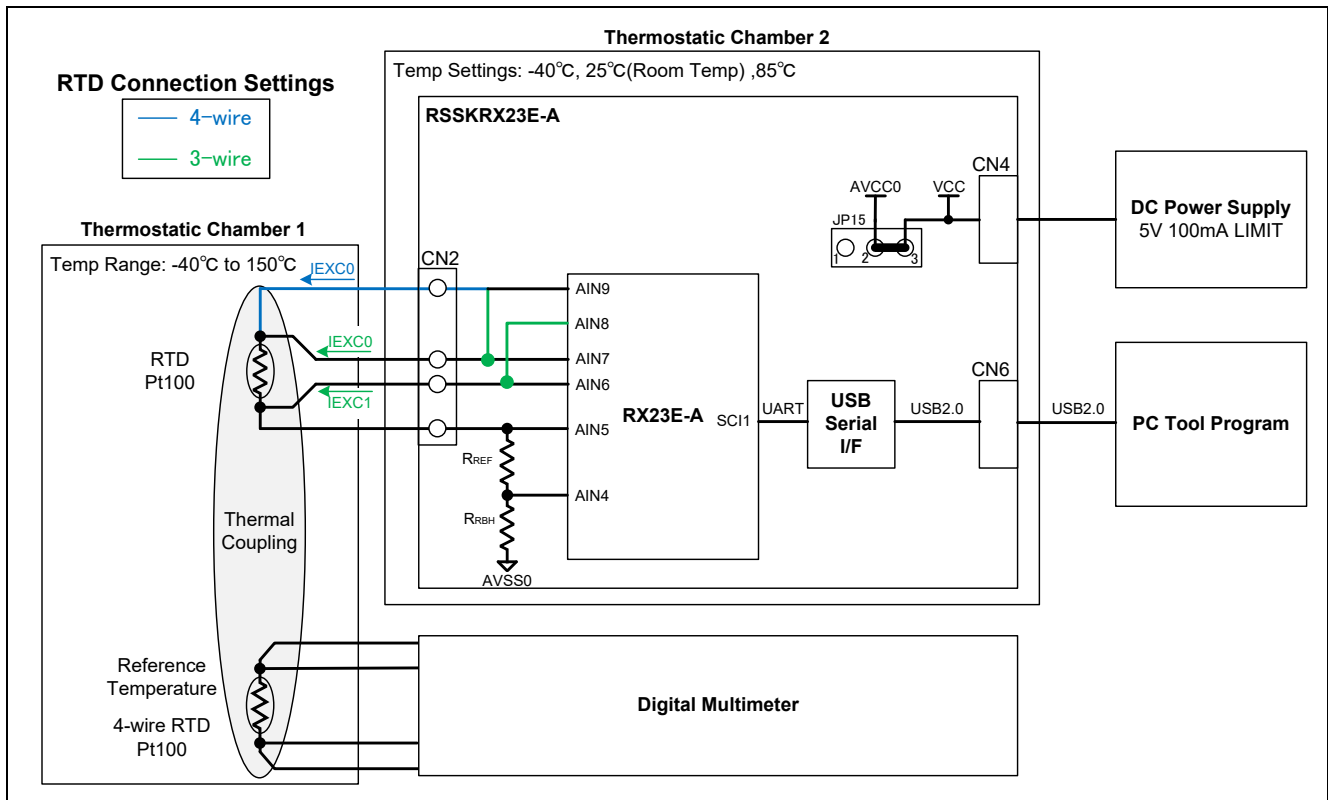


図 7-1 RTD による温度計測の構成

表 7-4 RTD による温度計測 使用機器

項目	型式	メーカー名
DC Power Supply	PCR1000MS	KIKUSUI ELECTRONICS CORPORATION
RTD Calibrator	CA330	Yokogawa Test & Measurement Corporation
Digital Multimeter	34461A	Keysight Technologies
4- Wire RTD Pt100	D00539/PS3/30/2000/PT100/CLA	Correge
Thermostatic Chamber 1	SU-241	ESPEC CORP.
Thermostatic Chamber 2	SU-240	ESPEC CORP.

7.2.2 キャリブレーション

キャリブレーションは「4.3.1 キャリブレーション」に従い、キャリブレータを使用して A/D 変換値の Gain/Offset の補正を行っています。表 7-5 にキャリブレーション条件を示します。

表 7-5 キャリブレーション条件

対象	校正点	条件
DSAD0	-40°C, 150°C相当	ボード温度：室温（約 25°C）

7.2.3 計測結果

7.2.3.1 4線式RTD

基準温度計測用の4線式RTDをデジタルマルチメータで計測した温度を基準温度 T_{REF} 、温度計測結果を T として、ボード周囲温度ごとの計測誤差 $Error = T - T_{REF}$ を図 7-2 に示します。横軸は恒温槽の設定温度、縦軸は計測誤差です。精度の目安として灰色の実線で Pt100 Class A の最大誤差を示しています。

温度計測結果 T は、計測対象センサの個体差による温度差 $\Delta T (= T_1 - T_{REF})$ を減算しています。 T_1 は計測対象センサを、 T_{REF} は基準温度計測センサをそれぞれデジタルマルチメータで計測した温度です。

ボードの各周囲温度に対して、センサの誤差内に計測温度が収まっていることから、RX23E-A が十分な計測精度を有していることが確認できます。

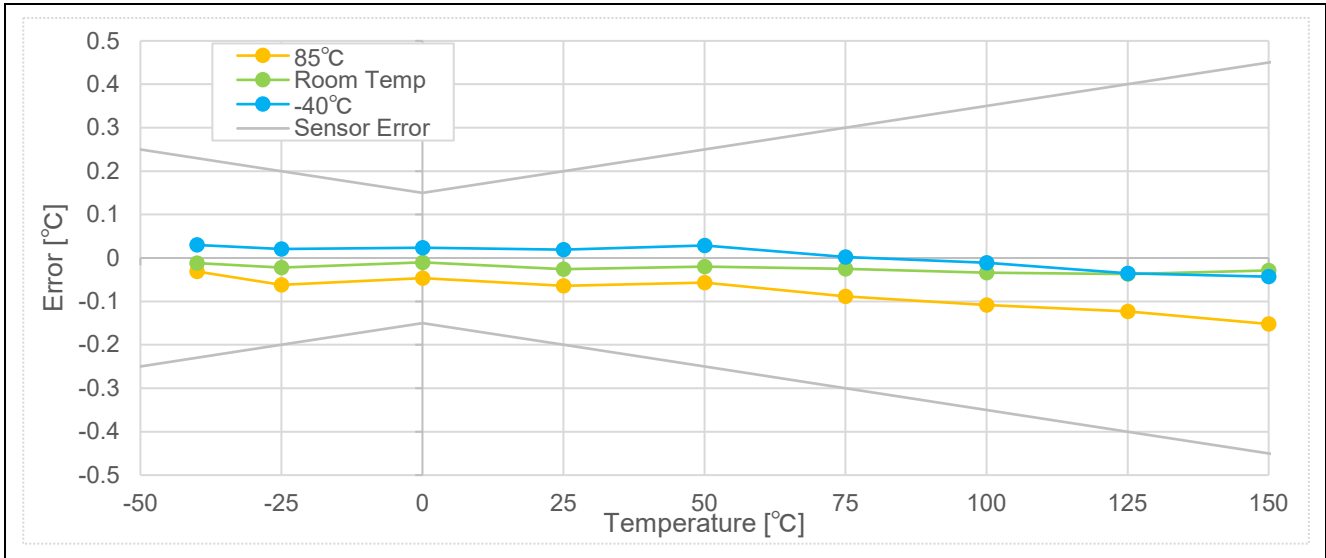


図 7-2 4線式RTD 温度計測誤差

室温での温度計測値 1000 サンプルの平均値に対する偏差のヒストグラムを図 7-3 に示します。温度偏差は rms 値で 0.65m°C、P-P で 4.41m°C でした。Pt100 の感度を 385mΩ/°C とし、励起電流を 500uA とすると、RX23E-A への入力電圧に対する温度感度は 192.5uV/°C なので、入力換算電圧は 125.8nVrms、P-P 値で 848.9nV になります。これから算出した有効分解能とノイズフリー分解能を以下に示します。RX23E-A の 10SPS、PGA ゲイン 16 倍における入力換算ノイズの typ. 108nVrms に対し、RTD によるノイズは加わっていますが、RX23E-A で高精度な温度計測が可能であることがわかります。

有効分解能 :	21.3bit (125.8nVrms: 0.65m°C相当)
ノイズフリー分解能 :	18.5bit (848.9nV: 4.41m°C相当)

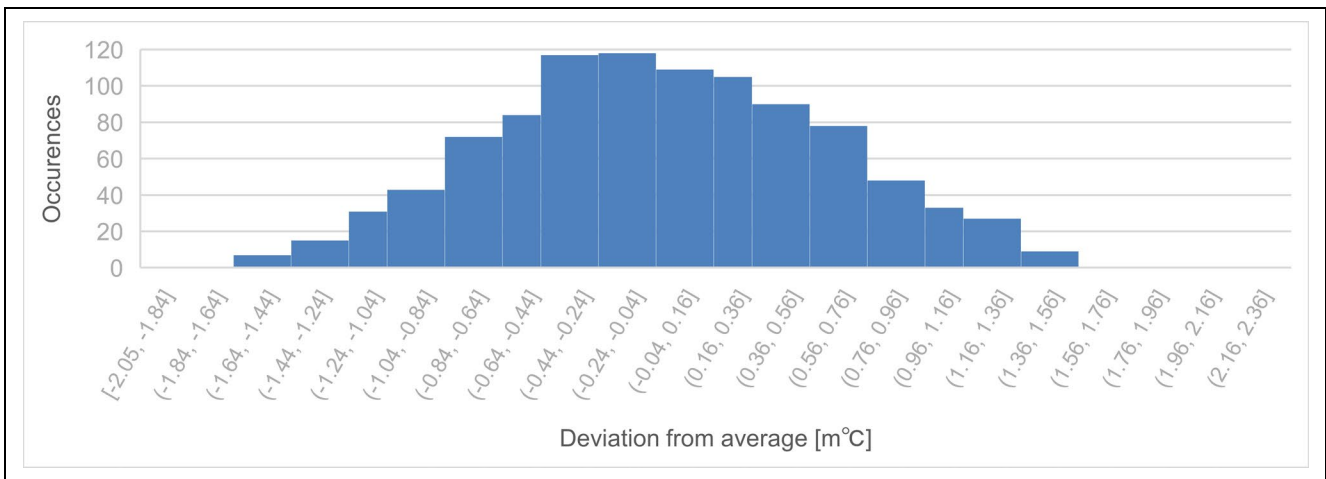


図 7-3 室温環境での温度計測結果

7.2.3.2 3線式 RTD

4線式 RTD をデジタルマルチメータで計測した温度を基準温度 T_{REF} 、温度計測結果を T として、ボード周囲温度ごとの計測誤差 $Error = T - T_{REF}$ を図 7-4 に示します。横軸を恒温槽の設定温度、縦軸は計測誤差です。精度の目安として灰色の実線で Pt100 Class A の誤差を示しています。

ボードの各温度に対して、センサの誤差内に計測温度が収まっていることから、RX23E-A が十分な計測精度を有していることが確認できます。

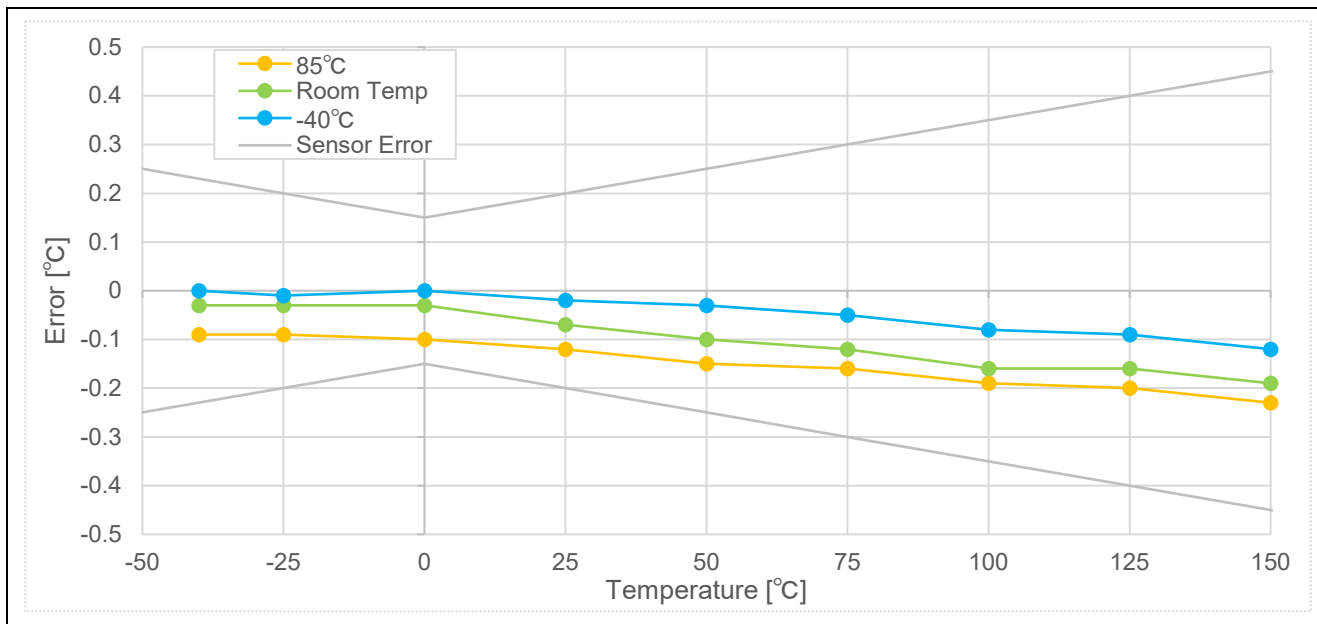


図 7-4 3線式 RTD 温度計測誤差

室温での温度計測値 1000 サンプルの平均値に対する偏差のヒストグラムを図 7-5 に示します。温度偏差は rms 値で 1.26m°C rms、ピークトゥピークで 7.67m°C でした。Pt100 の感度を 385mΩ/°C とし、励起電流を 250uA とすると、RX23E-A への入力電圧に対する温度感度は 96.3uV/°C なので、入力換算電圧は rms 値で 121.2nV、P-P 値で 738.2nV になります。これから算出した有効分解能とノイズフリー分解能を以下に示します。RX23E-A の 10SPS、PGA ゲイン 16 倍における入力換算ノイズの typ. 108nVrms に対し、RTD によるノイズは加わっていますが、RX23E-A で高精度な温度測定が可能であることがわかります。

有効分解能：	21.3bit (121.2nVrms: 1.26m°C相当)
ノイズフリー分解能：	18.7bit (738.2nV: 7.67m°C相当)

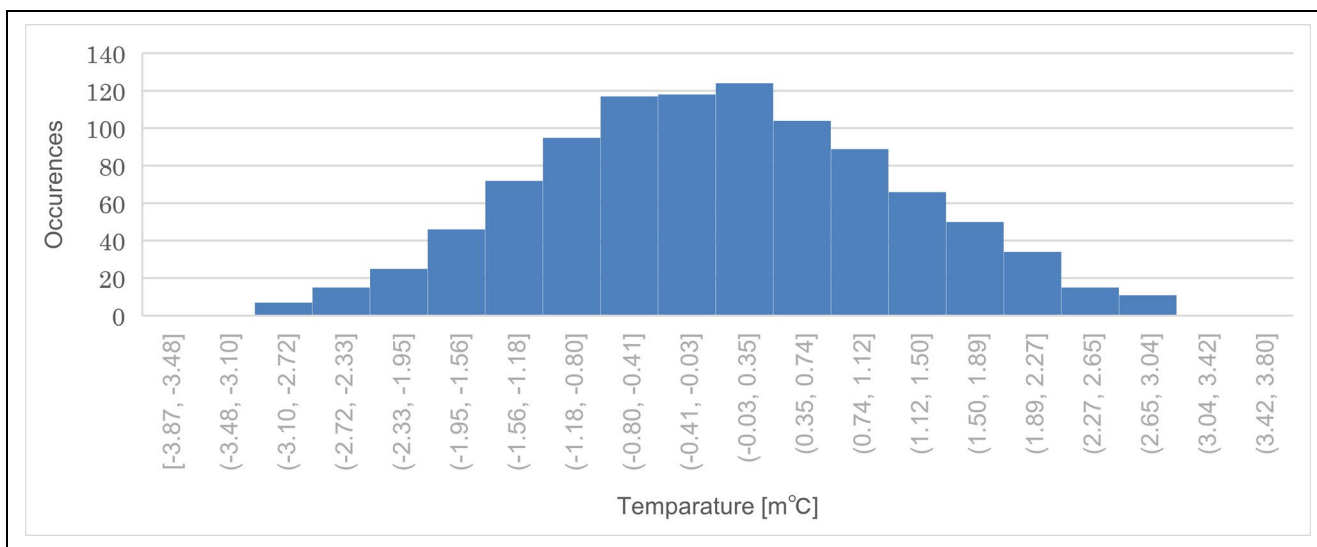


図 7-5 室温環境での温度計測結果

改訂記録

Rev.	発行日	改訂内容	
		ページ	ポイント
1.00	Nov.28.19	-	初版
1.10	July 20.20	p.3 p.7 p.11 p.23	表 3-1 IDE と Tool Chain の更新 4.2 温度算出手順 温度 T _{RTD} 算出式の誤記修正 表 5-3,表 5-4 Smart Configurator での設定の更新 表 7-1,表 7-2,表 7-3 IDE, Tool Chain 更新に伴い変更 その他、誤記修正と説明追加

製品ご使用上の注意事項

ここでは、マイコン製品全体に適用する「使用上の注意事項」について説明します。個別の使用上の注意事項については、本ドキュメントおよびテクニカルアップデートを参照してください。

1. 静電気対策

CMOS 製品の取り扱いの際は静電気防止を心がけてください。CMOS 製品は強い静電気によってゲート絶縁破壊を生じることがあります。運搬や保存の際には、当社が出荷梱包に使用している導電性のトレーやマガジンケース、導電性の緩衝材、金属ケースなどを利用し、組み立て工程にはアースを施してください。プラスチック板上に放置したり、端子を触ったりしないでください。また、CMOS 製品を実装したボードについても同様の扱いをしてください。

2. 電源投入時の処置

電源投入時は、製品の状態は不定です。電源投入時には、LSI の内部回路の状態は不確定であり、レジスタの設定や各端子の状態は不定です。外部リセット端子でリセットする製品の場合、電源投入からリセットが有効になるまでの期間、端子の状態は保証できません。同様に、内蔵パワーオンリセット機能を使用してリセットする製品の場合、電源投入からリセットのかかる一定電圧に達するまでの期間、端子の状態は保証できません。

3. 電源オフ時における入力信号

当該製品の電源がオフ状態のときに、入力信号や入出力プルアップ電源を入れしないでください。入力信号や入出力プルアップ電源からの電流注入により、誤動作を引き起こしたり、異常電流が流れ内部素子を劣化させたりする場合があります。資料中に「電源オフ時における入力信号」についての記載のある製品は、その内容を守ってください。

4. 未使用端子の処理

未使用端子は、「未使用端子の処理」に従って処理してください。CMOS 製品の入力端子のインピーダンスは、一般に、ハイインピーダンスとなっています。未使用端子を開放状態で動作させると、誘導現象により、LSI 周辺のノイズが印加され、LSI 内部で貫通電流が流れたり、入力信号と認識されて誤動作を起こす恐れがあります。

5. クロックについて

リセット時は、クロックが安定した後、リセットを解除してください。プログラム実行中のクロック切り替え時は、切り替え先クロックが安定した後に切り替えてください。リセット時、外部発振子（または外部発振回路）を用いたクロックで動作を開始するシステムでは、クロックが十分安定した後、リセットを解除してください。また、プログラムの途中で外部発振子（または外部発振回路）を用いたクロックに切り替える場合は、切り替え先のクロックが十分安定してから切り替えてください。

6. 入力端子の印加波形

入力ノイズや反射波による波形歪みは誤動作の原因になりますので注意してください。CMOS 製品の入力がノイズなどに起因して、 V_{IL} (Max.) から V_{IH} (Min.) までの領域にとどまるような場合は、誤動作を引き起こす恐れがあります。入力レベルが固定の場合はもちろん、 V_{IL} (Max.) から V_{IH} (Min.) までの領域を通過する遷移期間中にチャタリングノイズなどが入らないように使用してください。

7. リザーブアドレス（予約領域）のアクセス禁止

リザーブアドレス（予約領域）のアクセスを禁止します。アドレス領域には、将来の拡張機能用に割り付けられている リザーブアドレス（予約領域）があります。これらのアドレスをアクセスしたときの動作については、保証できませんので、アクセスしないようにしてください。

8. 製品間の相違について

型名の異なる製品に変更する場合は、製品型名ごとにシステム評価試験を実施してください。同じグループのマイコンでも型名が違えば、フラッシュメモリ、レイアウトパターンの相違などにより、電気的特性の範囲で、特性値、動作マージン、ノイズ耐量、ノイズ輻射量などが異なる場合があります。型名が違う製品に変更する場合は、個々の製品ごとにシステム評価試験を実施してください。

ご注意書き

1. 本資料に記載された回路、ソフトウェアおよびこれらに関連する情報は、半導体製品の動作例、応用例を説明するものです。お客様の機器・システムの設計において、回路、ソフトウェアおよびこれらに関連する情報を使用する場合には、お客様の責任において行ってください。これらの使用に起因して生じた損害（お客様または第三者いずれに生じた損害も含まれます。以下同じです。）に関し、当社は、一切その責任を負いません。
2. 当社製品、本資料に記載された製品データ、図、表、プログラム、アルゴリズム、応用回路例等の情報の使用に起因して発生した第三者の特許権、著作権その他の知的財産権に対する侵害またはこれらに関する紛争について、当社は、何らの保証を行うものではなく、また責任を負うものではありません。
3. 当社は、本資料に基づき当社または第三者の特許権、著作権その他の知的財産権を何ら許諾するものではありません。
4. 当社製品を、全部または一部を問わず、改造、改変、複製、リバースエンジニアリング、その他、不適切に使用しないでください。かかる改造、改変、複製、リバースエンジニアリング等により生じた損害に関し、当社は、一切その責任を負いません。
5. 当社は、当社製品の品質水準を「標準水準」および「高品質水準」に分類しており、各品質水準は、以下に示す用途に製品が使用されることを意図しております。

標準水準： コンピュータ、OA 機器、通信機器、計測機器、AV 機器、家電、工作機械、パーソナル機器、産業用ロボット等

高品質水準： 輸送機器（自動車、電車、船舶等）、交通管制（信号）、大規模通信機器、金融端末基幹システム、各種安全制御装置等

- 当社製品は、データシート等により高信頼性、Harsh environment 向け製品と定義しているものを除き、直接生命・身体に危害を及ぼす可能性のある機器・システム（生命維持装置、人体に埋め込み使用するもの等）、もしくは多大な物的損害を発生させるおそれのある機器・システム（宇宙機器と、海底中継器、原子力制御システム、航空機制御システム、プラント基幹システム、軍事機器等）に使用されることを意図しておらず、これらの用途に使用することは想定していません。たとえ、当社が想定していない用途に当社製品を使用したことにより損害が生じても、当社は一切その責任を負いません。
6. 当社製品をご使用の際は、最新の製品情報（データシート、ユーザーズマニュアル、アプリケーションノート、信頼性ハンドブックに記載の「半導体デバイスの使用上の一般的な注意事項」等）をご確認の上、当社が指定する最大定格、動作電源電圧範囲、放熱特性、実装条件その他指定条件の範囲内でご使用ください。指定条件の範囲を超えて当社製品をご使用された場合の故障、誤動作の不具合および事故につきましては、当社は、一切その責任を負いません。
 7. 当社は、当社製品の品質および信頼性の向上に努めていますが、半導体製品はある確率で故障が発生したり、使用条件によっては誤動作したりする場合があります。また、当社製品は、データシート等において高信頼性、Harsh environment 向け製品と定義しているものを除き、耐放射線設計を行っておりません。仮に当社製品の故障または誤動作が生じた場合であっても、人身事故、火災事故その他社会的損害等を生じさせないよう、お客様の責任において、冗長設計、延焼対策設計、誤動作防止設計等の安全設計およびエージング処理等、お客様の機器・システムとしての出荷保証を行ってください。特に、マイコンソフトウェアは、単独での検証は困難なため、お客様の機器・システムとしての安全検証をお客様の責任で行ってください。
 8. 当社製品の環境適合性等の詳細につきましては、製品個別に必ず当社営業窓口までお問合せください。ご使用に際しては、特定の物質の含有・使用を規制する RoHS 指令等、適用される環境関連法令を十分調査のうえ、かかる法令に適合するようご使用ください。かかる法令を遵守しないことにより生じた損害に関し、当社は、一切その責任を負いません。
 9. 当社製品および技術を国内外の法令および規則により製造・使用・販売を禁止されている機器・システムに使用することはできません。当社製品および技術を輸出、販売または移転等する場合は、「外国為替及び外国貿易法」その他日本国および適用される外国の輸出管理関連法規を遵守し、それらの定めるところに従い必要な手続きを行ってください。
 10. お客様が当社製品を第三者に転売等される場合には、事前に当該第三者に対して、本ご注意書き記載の諸条件を通知する責任を負うものとなります。
 11. 本資料の全部または一部を当社の文書による事前の承諾を得ることなく転載または複製することを禁じます。
 12. 本資料に記載されている内容または当社製品についてご不明な点がございましたら、当社の営業担当者までお問合せください。
- 注 1. 本資料において使用されている「当社」とは、ルネサス エレクトロニクス株式会社およびルネサス エレクトロニクス株式会社が直接的、間接的に支配する会社をいいます。
- 注 2. 本資料において使用されている「当社製品」とは、注 1 において定義された当社の開発、製造製品をいいます。

(Rev.4.0-1 2017.11)

本社所在地

〒135-0061 東京都江東区豊洲 3-2-24（豊洲フォレシア）

www.renesas.com

お問合せ窓口

弊社の製品や技術、ドキュメントの最新情報、最寄の営業お問合せ窓口に関する情報などは、弊社ウェブサイトをご覧ください。

www.renesas.com/contact/

商標について

ルネサスおよびルネサスロゴはルネサス エレクトロニクス株式会社の商標です。すべての商標および登録商標は、それぞれの所有者に帰属します。