
RL78/G23

SMS 煙式火災検知動作

要旨

本アプリケーションノートでは、SNOOZE モード・シーケンサを利用して火災検知を実現する方法を説明します。

CPU 動作クロックを停止している期間中に、火災検知に必要となるセンサの制御、センサ出力の測定および測定結果の判定処理を行えるため、従来よりも低消費電力を実現できます。

動作確認デバイス

RL78/G23

本アプリケーションノートを他のマイコンへ適用する場合、そのマイコンの使用に合わせて変更し、十分評価してください。

目次

1. 仕様	4
2. 動作確認条件	6
3. 関連アプリケーションノート	7
4. ハードウェア説明	8
4.1 ハードウェア構成例	8
4.2 使用端子一覧	10
5. ソフトウェア説明	11
5.1 動作概要	11
5.2 フォルダ構成	12
5.3 オプション・バイトの設定一覧	13
5.4 定数一覧	13
5.5 変数一覧	13
5.6 関数一覧	14
5.7 関数仕様	14
5.8 フローチャート	15
5.8.1 メイン処理	15
5.9 SNOOZE モード・シーケンサの設定	16
6. 応用例	20
6.1 r01an6064jj0100_sms_fire_detection_dual.scfg	20
6.1.1 クロック	21
6.1.2 システム	22
6.1.3 r_bsp	22
6.1.4 Config_LVD0	22
6.1.5 Config_IT000_ITL001	22
6.1.6 Config_ADC	22
6.1.7 Config_SMS	22
6.1.8 Config_PORT	23
6.2 r01an6064jj0100_sms_fire_detection_dual.sms	24
6.2.1 Start	24
6.2.2 P0_5 出力	25
6.2.3 P0_2 出力	25
6.2.4 Wait	26
6.2.5 A/D 動作開始	26
6.2.6 A/D 電圧取得	27
6.2.7 P0_2 出力	27
6.2.8 P0_3 出力	28
6.2.9 Wait	28
6.2.10 A/D 電圧取得	29
6.2.11 A/D 動作終了	29
6.2.12 Port 出力	29

6.2.13 比較	30
6.2.14 Finish	31
6.2.15 変数の設定	31
6.3 このサンプルコードで出力端子を変更する例	32
7. サンプルコード	33
8. 参考ドキュメント	33
改訂記録	34

1. 仕様

本アプリケーションノートでは、煙感知による火災検知の方法を示します。煙感知するためのセンサとして発光部、受光部、増幅器を使用します。発光部と受光部の間に煙が入ると受光部の微小な電圧が変化します。その変化を増幅した信号を測定することで火災の発生を検知します。

SNOOZE モード・シーケンサ (SMS) の処理で、センサの制御、センサ出力の測定および測定結果の判定を行います。取得した2つのセンサの測定結果のいずれかが閾値を超えた場合は、CPU を起動します。

センサの制御はポート機能を利用し、センサ出力値の測定および測定結果の判定は A/D コンバータ (ADC) を利用します。

SMS にはポート操作、A/D 変換および変換結果を判定する処理をあらかじめ設定しておきます。センサを起動する間隔は 32 ビット・インターバル・タイマ (TML32) を使用します。STOP モードに移行後、SMS は TML32 の割り込み (INTITL) をトリガに起動します。SMS の起動により、ポート操作、A/D 変換および変換結果の判定処理を順次実行します。測定結果が閾値を超えた場合は、SMS から割り込み要求信号 (INTSMSE) を出して CPU を起動させます。

図 1-1 にシステム構成を、図 1-2 にシステム全体のフローチャートを示します。

図 1-1 システム構成

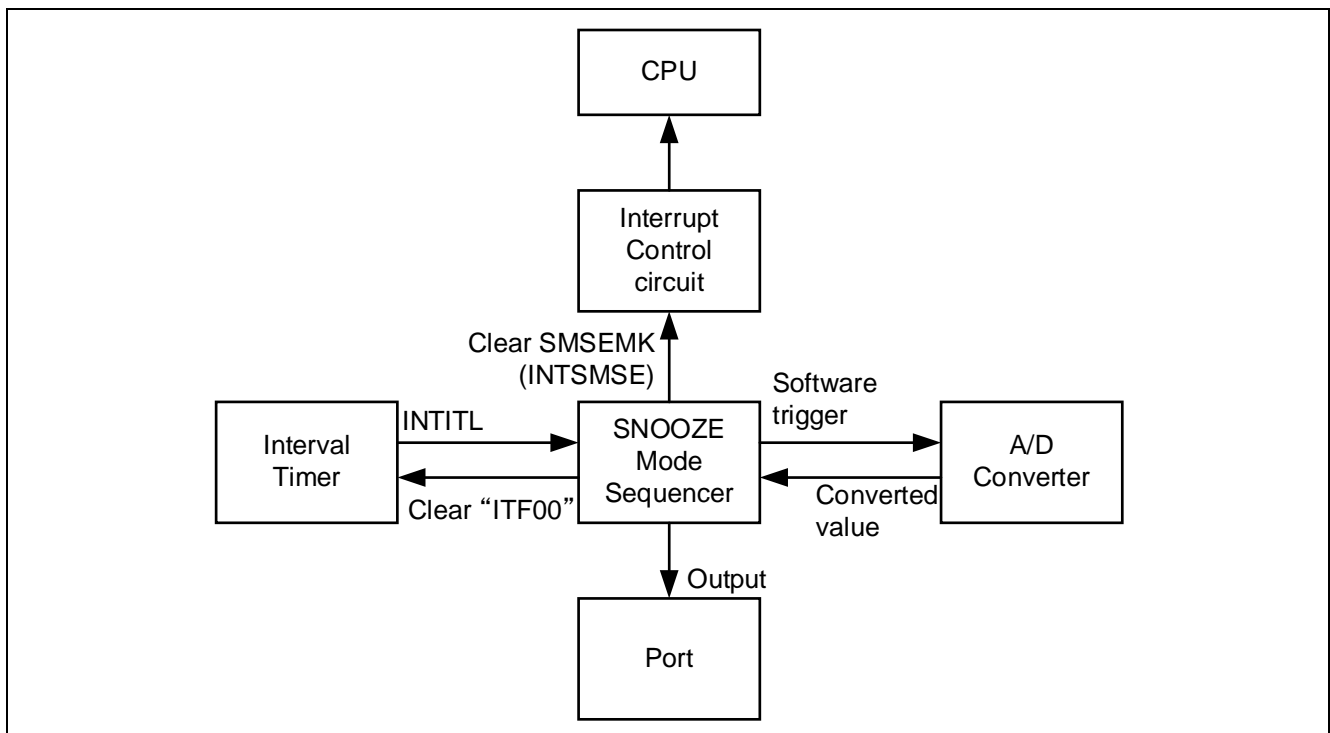
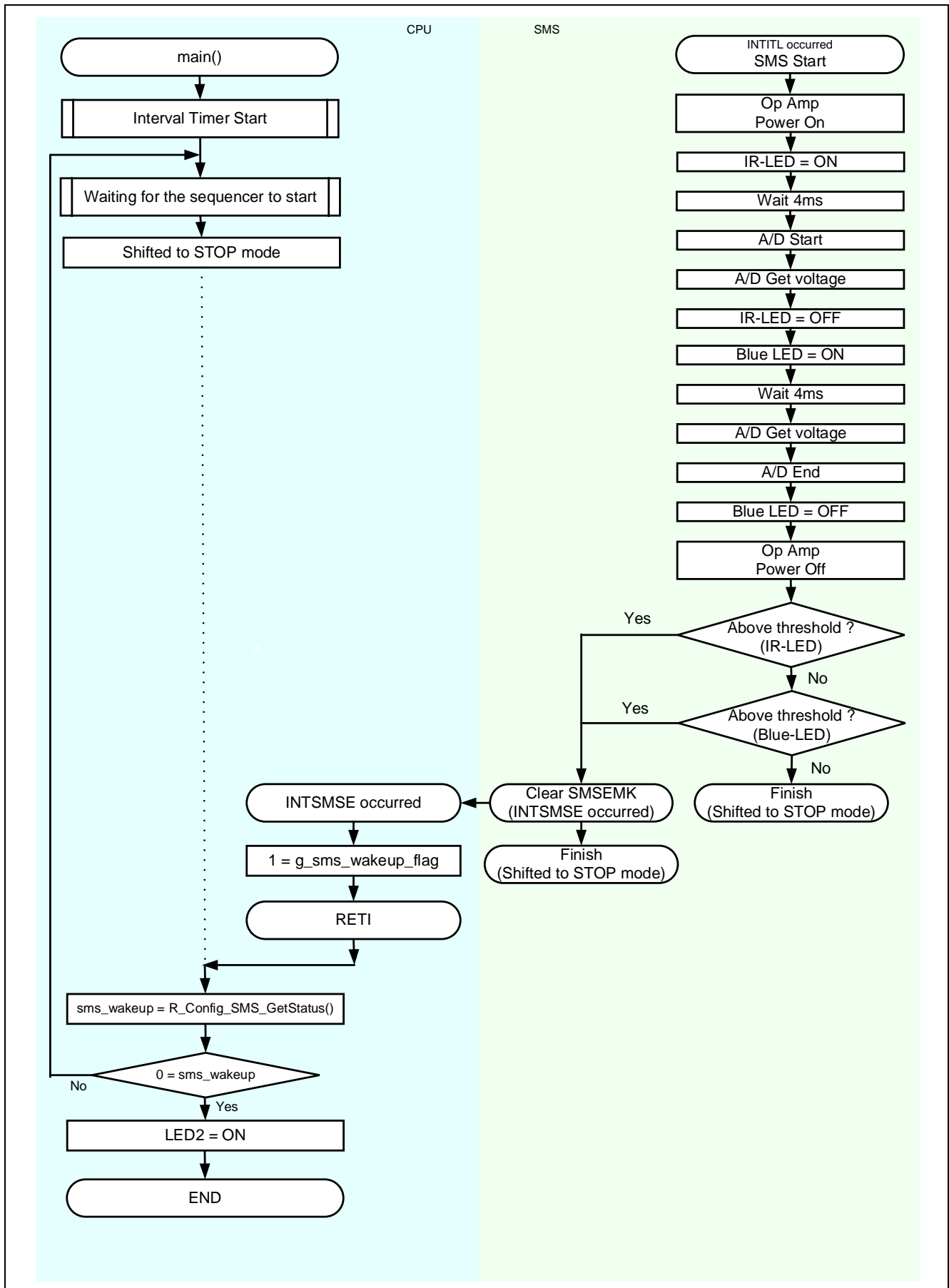


図 1-2 全体フローチャート



2. 動作確認条件

本アプリケーションノートのサンプルコードは、下記の条件で動作を確認しています。

表 2-1 動作確認条件

項目	内容
使用マイコン	RL78/G23 (R7F100GLG)
動作周波数	<ul style="list-style-type: none"> 高速オンチップ・オシレータ・クロック : 32MHz CPU/周辺ハードウェア・クロック : 32MHz
動作電圧	<ul style="list-style-type: none"> 5V LVD0 動作 (V_{LVD0}) : リセット・モード 立ち上がり時 TYP. 1.90V (1.84V~1.95V) 立ち下がり時 TYP. 1.86V (1.80V~1.91V)
統合開発環境 (CS+)	ルネサスエレクトロニクス製 CS+ for CC V8.06.00
C コンパイラ (CS+)	ルネサスエレクトロニクス製 CC-RL V1.10
統合開発環境 (e ² studio)	ルネサスエレクトロニクス製 e ² studio 2021-07 (21.7.0)
C コンパイラ (e ² studio)	ルネサスエレクトロニクス製 CC-RL V1.10
統合開発環境 (IAR)	IAR システム製
C コンパイラ (IAR)	IAR Embedded Workbench for Renesas RL78 V4.21.1
スマート・コンフィグレータ	V.1.1.0
ボードサポートパッケージ (r_bsp)	V.1.11
エミュレータ	CS+, e ² studio : COM ポート IAR : E2 エミュレータ Lite
使用ボード	RL78/G23 Fast Prototyping Board (RTK7RLG230CLG000BJ)

3. 関連アプリケーションノート

本アプリケーションノートに関連するアプリケーションノートを以下に示します。
併せて参照してください。

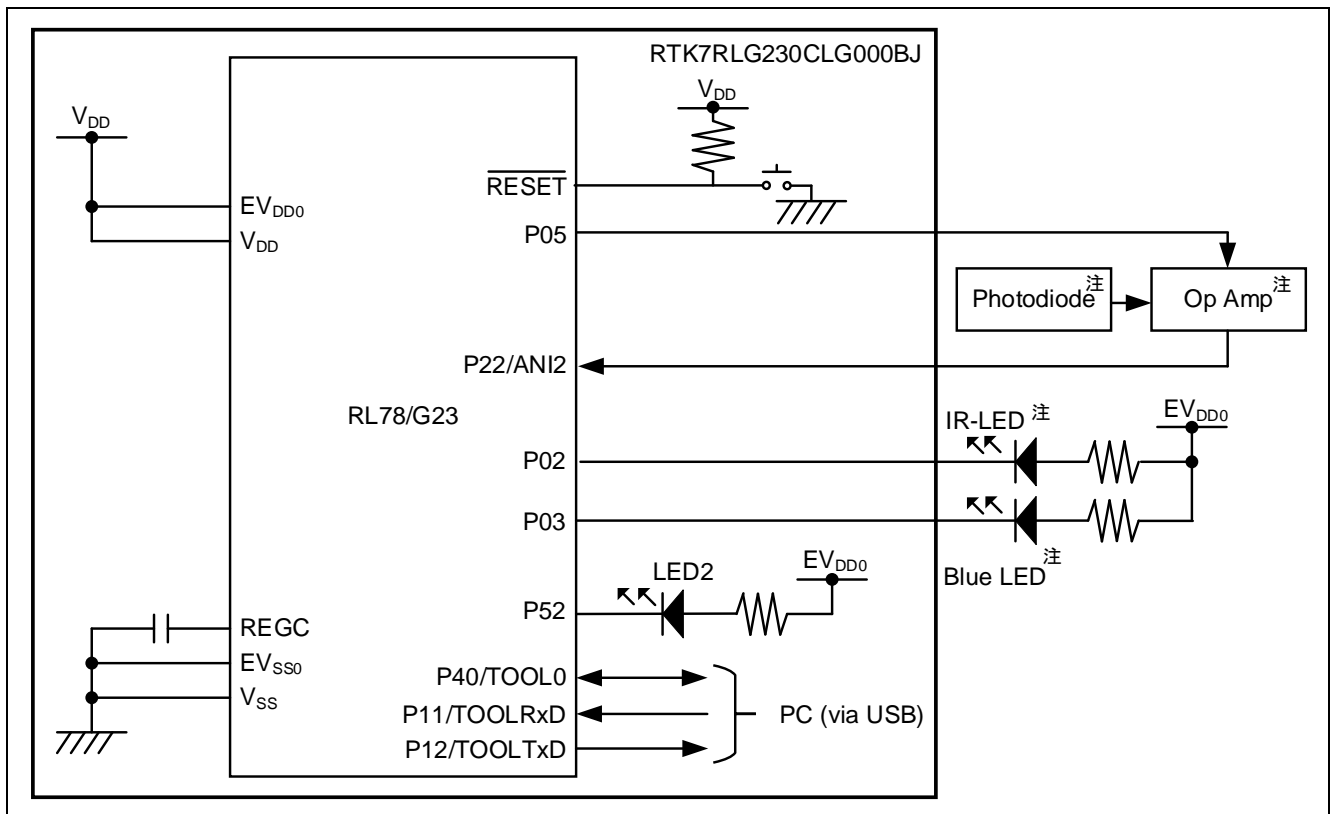
4. ハードウェア説明

4.1 ハードウェア構成例

図 4-1 に本アプリケーションで使用するハードウェア構成例を示します。

本アプリケーションノートでは、火災検知するためのセンサとして発光部：赤外線 LED および青色 LED、受光部：フォトダイオード、増幅器：オペアンプを使用する例を示します。

図 4-1 ハードウェア構成例



注 ボード (RTK7RLG230CLG000BJ) の外部で構成する必要があります。

注意 1. この回路イメージは接続の概要を示す為に簡略化しています。実際に回路を作成される場合は、端子処理などを適切に行い、電気的特性を満たすように設計してください (入力専用ポートは個別に抵抗を介して V_{DD} 又は V_{SS} に接続して下さい)。

注意 2. EV_{SS} で始まる名前の端子がある場合には V_{SS} に、 EV_{DD} で始まる名前の端子がある場合には V_{DD} にそれぞれ接続してください。

注意 3. V_{DD} は $LVD0$ にて設定したリセット解除電圧 (V_{LVD0}) 以上にしてください。

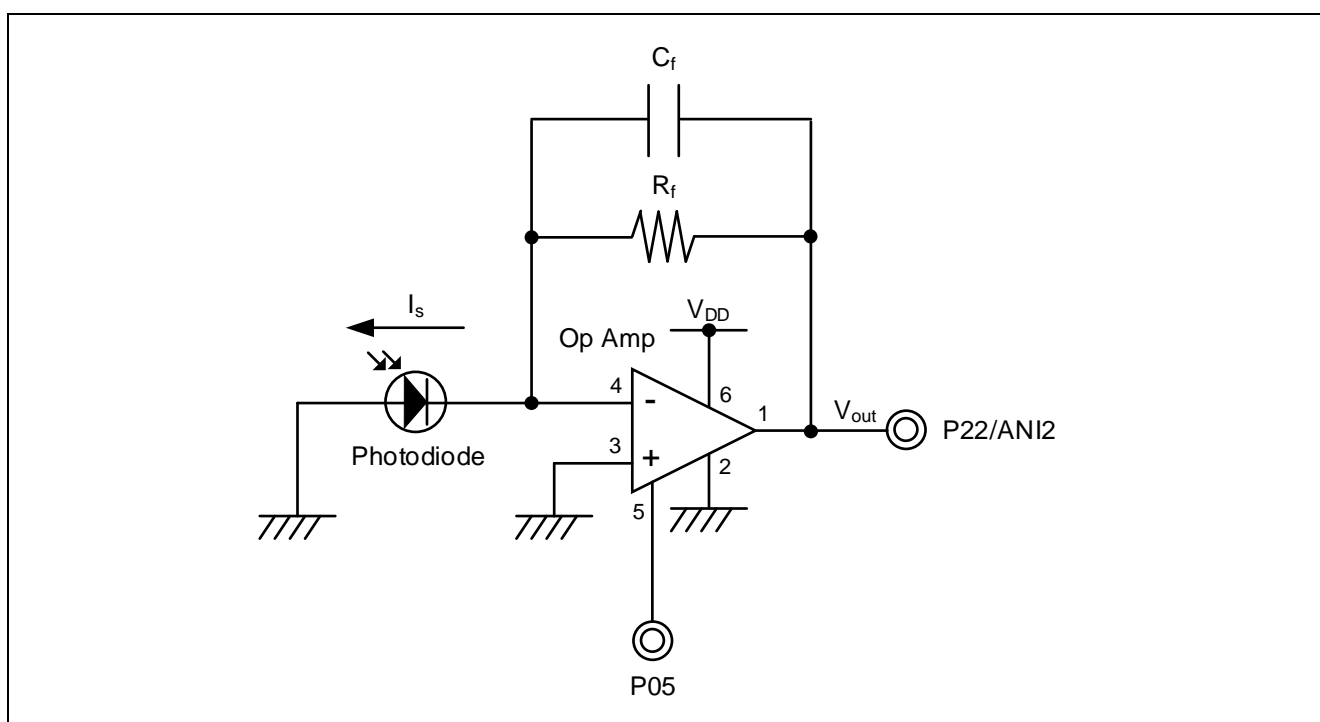
図 4-2 にフォトダイオードとオペアンプを使った光センサの参考回路を示します。

本回路は、光センサの出力を増幅するオペアンプおよび抵抗 R_f 、発振を防止するためのコンデンサ C_f で構成しています。フォトダイオードで光を受けると、その光強度に応じた微小電流 I_s が流れます。その微小電流 I_s が増幅され、 I_s に比例する電圧 $V_{out} = R_f \times I_s$ がオペアンプから出力されます。コンデンサ C_f はフォトダイオードの寄生容量が大きく、かつ抵抗 R_f が大きい場合に入れることで発振を防止することができます。

表 5-3 に記載している閾値の設定値は、光センサ信号を増幅するオペアンプの抵抗 R_f 、フォトダイオードで受ける光強度と、赤外線 LED と青色 LED の光波長に対するフォトダイオードの相対スペクトル感度に応じた微小電流 I_s を基に閾値を決定しています。

本アプリケーションノートでは、一例としてフォトダイオードが受光時に流れる微小電流 I_s (約 $9.5\mu\text{A}$) を電圧 $V_{out} = R_f \times I_s$ に変換させるため、抵抗 $R_f = 400\text{k}\Omega$ で構成しています。また火災と判断するために、赤外線 LED は 3.4V 以上、青色 LED は 1.9V 以上の電圧を検出する閾値を設定しています。

図 4-2 フォトダイオードとオペアンプの参考回路



4.2 使用端子一覧

表 4-1 に使用端子と機能、表 4-2 に使用する外付け部品を示します。

表 4-1 使用端子と機能

端子名	入出力	内容
P02	出力	赤外線 LED ^注 (Low Active)
P03	出力	青色 LED ^注 (Low Active)
P05	出力	オペアンプ ^注 の ON/OFF 制御
P52	出力	LED2 点灯 (Low Active)
P22/ANI2	入力	A/D 変換対象の入力

注 RTK7RLG230CLG000BJ の外部で構成する必要があります。詳細は表 4-2 を参照してください。

注意 本アプリケーションノートは、使用端子のみを端子処理しています。実際に回路を作成される場合は、端子処理などを適切に行い、電気的特性を満たすように設計してください。

表 4-2 使用する外付け部品

部品名	製造	型番
赤外線 LED	Rohm Semiconductor	SIR-34ST3F
青色 LED	Rohm Semiconductor	SLR343BC4T3F
フォトダイオード	OSRAM Opto Semiconductors	SFH 203 P
オペアンプ	Renesas Electronics America	ISL28194FHZ-T7

5. ソフトウェア説明

5.1 動作概要

本サンプルコードでは、32 ビット・インターバル・タイマ (TML32) の割り込み要求 (INTITL) によって STOP モードから SNOOZE モードに移行し、外部のオペアンプ、赤外線 LED、青色 LED の制御、オペアンプ出力の A/D 変換および判定を SNOOZE モード・シーケンサ (SMS) で処理します。

A/D 変換は、基準電圧に電源電圧 (V_{DD}) を設定し、アナログ入力チャンネルに AN12 を設定して測定します。SMS は A/D 変換結果と閾値を比較して閾値を超えた場合は、火災が発生していると判断し、SNOOZE モードから通常動作に移行して CPU を起動させます。

注意 本アプリケーションノートで示すハードウェア構成のように RL78/G23 と LED を同一電源で使用する場合、LED の順方向電圧の規格を満たせず、LED が点灯しない場合があります。

本サンプルコードで行う処理の概要を以下に示します。

- (1) TML32 のカウント開始
- (2) STOP モードへ移行
- (3) TML32 のコンペア一致で SNOOZE モードへ移行
- (4) オペアンプを起動
- (5) 赤外線 LED を点灯
- (6) 4ms 待機
- (7) A/D 変換を実行
- (8) 赤外線 LED を消灯
- (9) 青色 LED を点灯
- (10) 4ms 待機
- (11) A/D 変換を実行
- (12) 青色 LED を消灯
- (13) オペアンプを停止
- (14) A/D 変換結果が閾値 (`val_adcr_th_ir`) を超えなかった場合は (15) へ、超えた場合は (16) へ
- (15) A/D 変換結果が閾値 (`val_adcr_th_blue`) を超えなかった場合は (2) へ、超えた場合は (16) へ
- (16) CPU を起動
- (17) SNOOZE モードから通常動作へ移行
- (18) LED2 を点灯

(4) ~ (16) は SMS で処理を行います。

5.2 フォルダ構成

表 5-1 にサンプルコードの使用しているソースファイル／ヘッダファイルの構成を示します。なお、統合開発環境で自動生成されるファイル、bsp 環境のファイルは除きます。

表 5-1 フォルダ構成

フォルダ、ファイル名	説明	スマート・コンフィグレータを使用
¥r01an6064jj0100_sms_fire_detection_dual<DIR>	サンプルコードのフォルダ	
¥src<DIR>	プログラム格納用フォルダ	
main.c	サンプルコードソースファイル	
¥smc_gen<DIR> ^{注2}	スマート・コンフィグレータ生成フォルダ	√
¥Config_ADC<DIR>	ADC 用プログラム格納フォルダ	√
Config_ADC.c	ADC 用ソースプログラム	√
Config_ADC.h	ADC 用ヘッダファイル	√
Config_ADC_user.c	ADC 用割り込みソースファイル	√ ^{注1}
¥Config_ITL000_ITL001<DIR>	TML32 用プログラム格納フォルダ	√
Config_ITL000_ITL001.c	TML32 用ソースファイル	√
Config_ITL000_ITL001.h	TML32 用ヘッダファイル	√
Config_ITL000_ITL001_user.c	TML32 用割り込みソースファイル	√ ^{注1}
¥Config_PORT<DIR>	PORT 用プログラム格納フォルダ	√
Config_PORT.c	PORT 用ソースファイル	√
Config_PORT.h	PORT 用ヘッダファイル	√
Config_PORT_user.c	PORT 用割り込みソースファイル	√ ^{注1}
¥Config_SMS<DIR>	SMS 用プログラム格納フォルダ	√
Config_SMS.c	SMS 用ソースプログラム	√
Config_SMS.h	SMS 用ヘッダファイル	√
Config_SMS_ASM.smsasm	SMS 用 ASM ソースファイル	√
Config_SMS_user.c	SMS 用割り込みソースファイル	√
¥general<DIR>	初期化、共通プログラム格納フォルダ	√
¥r_bsp<DIR>	BSP プログラム格納フォルダ	√
¥r_config<DIR>	BSP_CFG プログラム格納フォルダ	√

補足 ” <DIR> ” は、ディレクトリを意味します。

注 1. 本サンプルコードでは使用しません。

注 2. IAR 版のサンプルコードは構成が異なります。詳細は IAR 版のサンプルコードを確認してください。また、r01an6064jj0100_sms_fire_detection_dual.ipcf を格納しています。詳細は、「RL78 スマート・コンフィグレータ ユーザーガイド：IAR 編（R20AN0581）」を確認してください。

5.3 オプション・バイトの設定一覧

表 5-2 にオプション・バイト設定を示します。

表 5-2 オプション・バイト設定

アドレス	設定値	内容
000C0H/040C0H	1110 1111B (EFH)	ウォッチドッグ・タイマ動作停止 (リセット解除後、カウント停止)
000C1H/040C1H	1111 1110B (FEH)	LVD 動作：リセット・モード 立ち上がり時 TYP. 1.90V (1.84V~1.95V) 立ち下がり時 TYP. 1.86V (1.80V~1.91V)
000C2H/040C2H	1110 1000B (E8H)	フラッシュ動作モード：高速メインモード 高速オンチップ・オシレータの周波数：32MHz
000C3H/040C3H	1000 0101B (85H)	オンチップ・デバッグ動作許可

5.4 定数一覧

表 5-3 にサンプルコードで使用する定数を示します。

表 5-3 サンプルコードで使用する定数

定数名	設定値	内容	ファイル
LED2	P5_bit.no2	P52	main.c
LED_ON	0	LED を ON するための設定値	
THRESHOLD_IR	0B00H ^注	A/D 変換結果閾値 (赤外線 LED)	
THRESHOLD_BLUE	0600H ^注	A/D 変換結果閾値 (青色 LED)	

注 実際に回路を作成される際は、構成するハードウェア環境によって設定値を変更する必要があります。

5.5 変数一覧

本サンプルコードではグローバル変数を使用しません。

5.6 関数一覧

にサンプルコードで使用する関数を示します。ただし、スマート・コンフィグレータで生成された関数の内、変更を行っていないものは除きます。

表 5-4 関数一覧

関数名	概要	ソースファイル
main	メイン処理	main.c

5.7 関数仕様

サンプルコードの関数仕様を示します。

[関数名] main

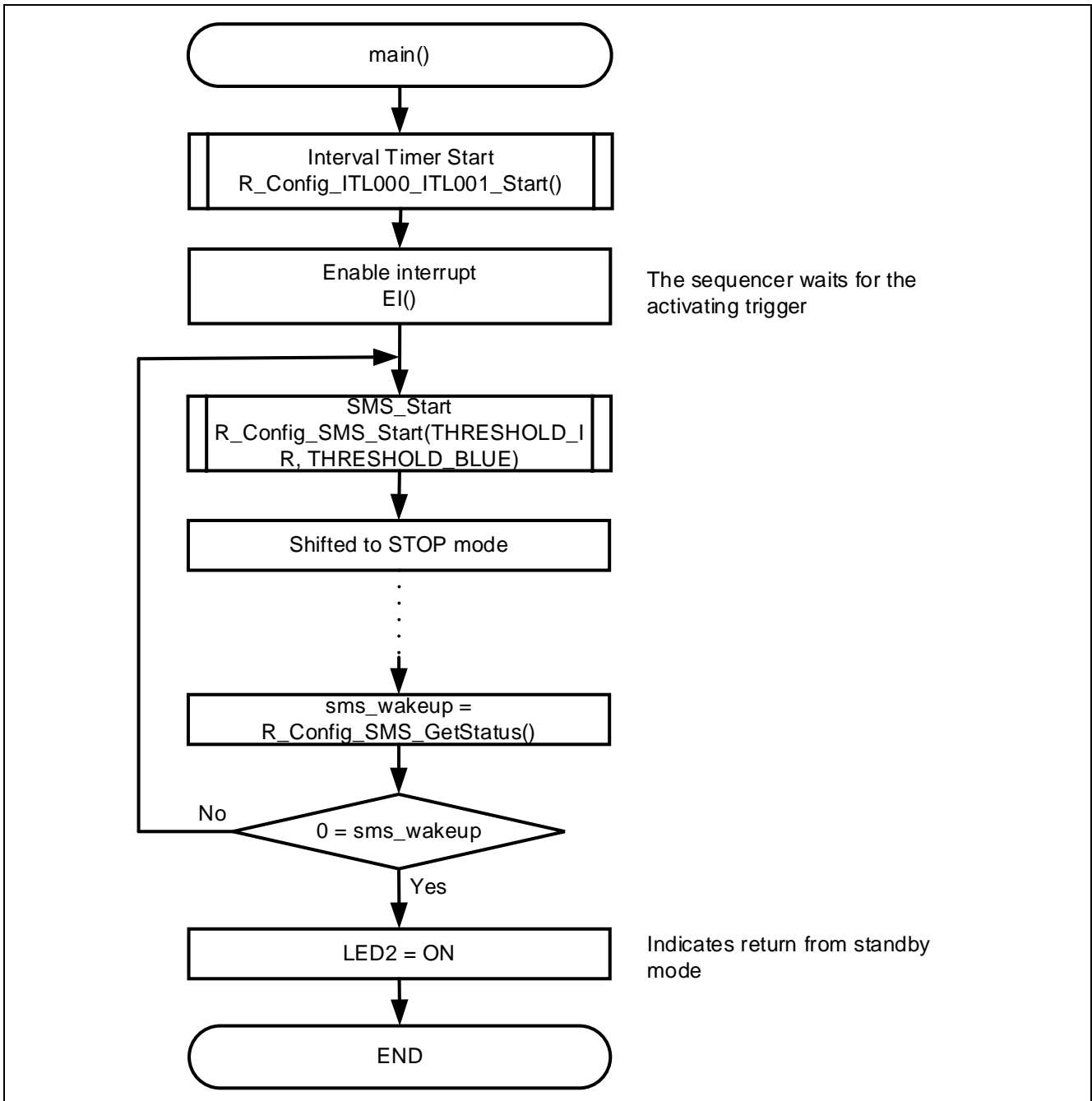
概要	メイン処理
ヘッダ	r_smc_entry.h
宣言	void main (void);
説明	スタンバイ・モードから CPU を起動する閾値を設定します。その後、TML32 の動作を開始して STOP モードへ移行します。 SNOOZE モードから復帰すると LED2 を点灯します。
引数	なし
リターン値	なし
備考	なし

5.8 フローチャート

5.8.1 メイン処理

図 5-1 にメイン処理のフローチャートを示します。

図 5-1 メイン処理



5.9 SNOOZE モード・シーケンサの設定

起動トリガに設定したイベントが発生すると SMS はシーケンサ・インストラクション・レジスタ (SMSIO-31) に格納された処理コマンドを順次実行します。処理コマンドの実行では、シーケンサ汎用レジスタ (SMSG0-15) をソース・アドレスやディスティネーション・アドレス、演算データなどの格納に使用します。

SMSIO-31 と SMSG0-15 は、SMS 用プログラム (.SMSASM ファイル) をアセンブリ言語で記述することで設定します。SMS 用プログラムは、スマート・コンフィグレータの SNOOZE Mode Sequencer コンポーネントを使い処理ブロックを組み合わせることで作成することも可能です。作成した SMS 用プログラムは SMS 用アセンブラで C 言語ファイルへ変換されプログラムに組み込まれます。

サンプルコードで実行する SMS 処理の仕様を以下に示します。

概要	SMS 処理
説明	TML32 割り込みにより SMS が起動し、ポートを使用してオペアンプを起動します。赤外線 LED を点灯し、オペアンプの電圧増幅時間を待機した後、ADC の設定および A/D 変換を実行し、赤外線 LED を消灯します。青色 LED を点灯し、オペアンプの電圧増幅時間を待機した後、A/D 変換を実行します。その後、A/D 動作を終了、青色 LED を消灯、オペアンプを停止します。その後、A/D 変換結果と閾値を比較し、閾値を超えた場合は INTSMSE を発生します。
引数 ^{注1}	val_adcr_th_ir, val_adcr_th_blue
リターン値	なし
備考	なし

注 1 R_Config_SMS_Start 関数設定で指定する引数です。詳細は、6.2.1、6.2.16 を参照してください。

図 5-2 に SMS 処理のフローチャートを示します。

表 5-5 ~表 5-6 に SNOOZE モード・シーケンサを制御するレジスタの設定値を示します。

図 5-2 SMS 処理

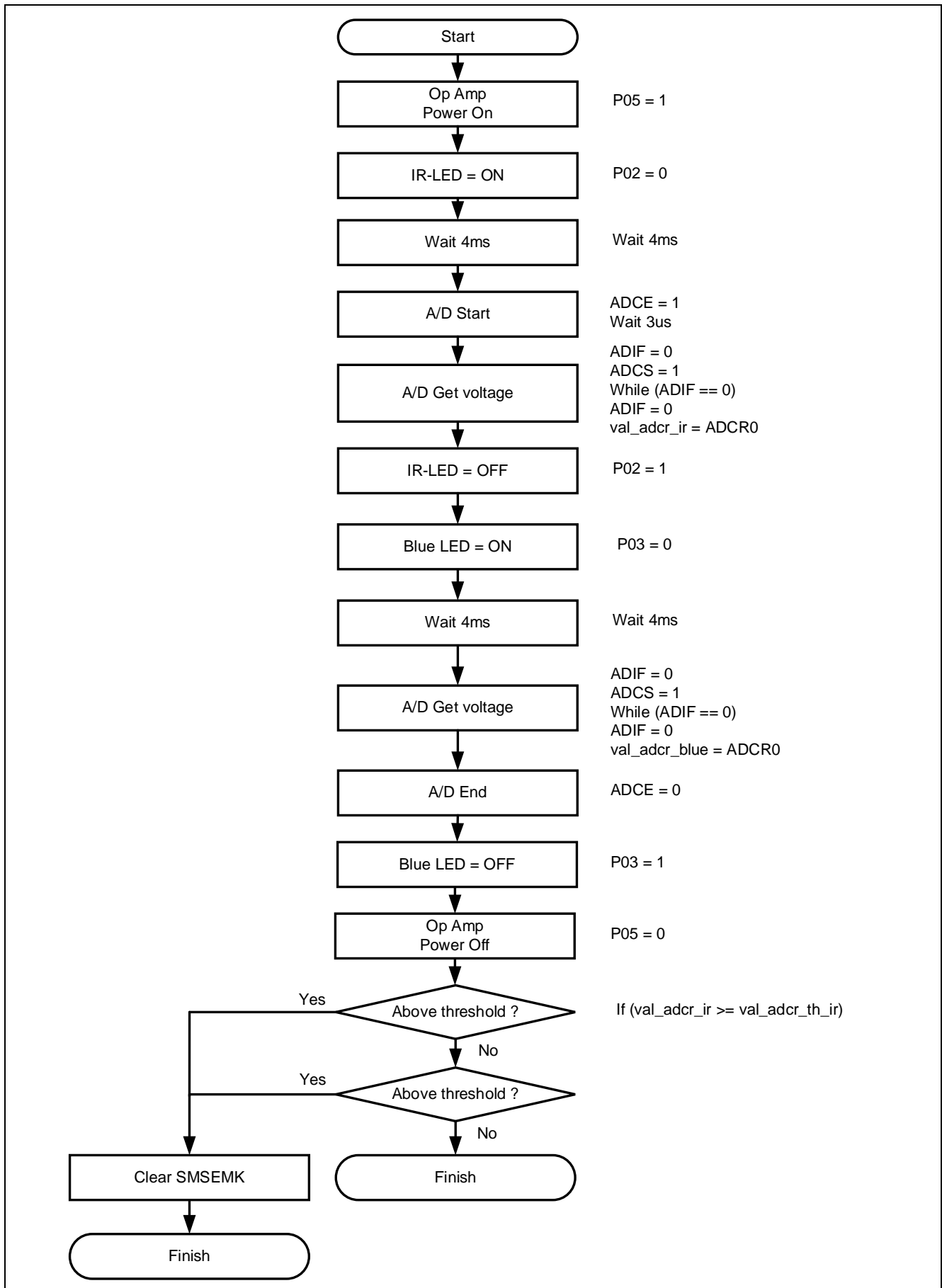


表 5-5 シーケンサ汎用レジスタ 0-15

レジスタ呼称	設定値	備考
SMSG0	0000H	固定値 : 0000H
SMSG1	0000H	ADCR レジスタの格納用変数 : val_adcr_ir
SMSG2	0000H	ADCR レジスタの格納用変数 : val_adcr_blue
SMSG3	0000H	AD 変換結果の閾値 : val_adcr_th_ir
SMSG4	0000H	AD 変換結果の閾値 : val_adcr_th_blue
SMSG5	FFE5H	MK0H アドレス
SMSG6	&ITLS0	ITLS0 アドレス
SMSG7	&P0	P0 アドレス
SMSG8	&ADCR0	ADCR0 アドレス
SMSG9	&ADM0	ADM0 アドレス
SMSG10	&IF1H	IF1H アドレス
SMSG11	0000H	未使用
SMSG12	0000H	未使用
SMSG13	0000H	未使用
SMSG14	0000H	未使用
SMSG15	FFFFH	固定値 : FFFFH

表 5-6 シーケンサ・インストラクション・レジスタ 0-31

レジスタ呼称	設定値	備考
SMSI0	0600H	MOV [SMSG6+0], SMSG0
SMSI1	4750H	SET1 [SMSG7+0].5
SMSI2	5720H	CLR1 [SMSG7+0].2
SMSI3	9C21H	WAIT 194, 1
SMSI4	5900H	CLR1 [SMSG9+0].0
SMSI5	4870H	SET1 [SMSG8+0].7
SMSI6	B900H	WHILE0 [SMSG9+0].0
SMSI7	5900H	CLR1 [SMSG9+0].0
SMSI8	3510H	MOVW SMSG1, [SMSG5+0]
SMSI9	4720H	SET1 [SMSG7+0].2
SMSI10	5730H	CLR1 [SMSG7+0].3
SMSI11	9C21H	WAIT 194, 1
SMSI12	5900H	CLR1 [SMSG9+0].0
SMSI13	4870H	SET1 [SMSG8+0].7
SMSI14	B900H	WHILE0 [SMSG9+0].0
SMSI15	5900H	CLR1 [SMSG9+0].0
SMSI16	3520H	MOVW SMSG2, [SMSG5+0]
SMSI17	5800H	CLR1 [SMSG8+0].0
SMSI18	4730H	SET1 [SMSG7+0].3
SMSI19	5750H	CLR1 [SMSG7+0].5
SMSI20	7132H	CMPW SMSG1, SMSG3
SMSI21	8051H	BNC \$5
SMSI22	7242H	CMPW SMSG2, SMSG4
SMSI23	8021H	BNC \$2
SMSI24	F000H	FINISH
SMSI25	5540H	CLR1 [SMSG5+0].4
SMSI26	F000H	FINISH
SMSI27	5540H	CLR1 [SMSG5+0].4
SMSI28	F000H	FINISH
SMSI29~31	0000H	未使用

6. 応用例

本アプリケーションノートは、サンプルコードの他に以下のスマート・コンフィグレータの設定ファイルを格納しています。

r01an6064jj0100_sms_fire_detection_dual.scfg

r01an6064jj0100_sms_fire_detection_dual.sms

ファイルの説明と使用する上での設定例および注意事項を以下に示します。

6.1 r01an6064jj0100_sms_fire_detection_dual.scfg

サンプルコードで使用しているスマート・コンフィグレータの設定ファイルです。スマート・コンフィグレータで設定されている全ての機能が含まれています。サンプルコードの設定は以下の通りです。

表 6-1 スマート・コンフィグレータの設定値

タグ名	コンポーネント	内容
クロック	-	動作モード：高速メインモード 4.0 (V) ~5.5 (V) EV _{DD} 設定：4.0V ≤ EV _{DD0} ≤ 5.5V 高速オンチップ・オシレータ：32MHz f _{IHP} ：32MHz f _{CLK} ：32MHz（高速オンチップ・オシレータ） f _{SXP} ：32.768kHz（低速オンチップ・オシレータ）
システム	-	オンチップ・デバッグ動作設定：COMポート ^{注1} 疑似 RRM/DMM 機能設定：使用する Start/Stop 関数機能設定：使用しない トレース機能設定：使用する セキュリティ ID 設定：セキュリティ ID を設定する セキュリティ ID：0x00000000000000000000 セキュリティ ID 認証失敗時の設定：フラッシュ・メモリのデータを消去しない
コンポーネント	r_bsp	Start up select：Enable (use BSP startup) Control of invalid memory access detection：Disable RAM guard space (GRAM0-1)：Disabled Guard of control registers of port function (GPORT)：Disabled Guard of registers of interrupt function (GINT)：Disabled Guard of control registers of clock control function, voltage detector, and RAM parity error detection function (GCSC)：Disabled Data flash access control (DFLEN)：Disables Initialization of peripheral functions by Code Generator/Smart Configurator：Enable API functions disable：Enable Parameter check enable：Enable Setting for starting the high-speed on-chip oscillator at the times of release from STOP mode and of transitions to SNOOZE mode：High-speed Enable user warm start callback (PRE)：Unused Enable user warm start callback (POST)：Unused Watchdog Timer refresh enable：Unused
	Config_LVD0	動作モード設定：リセット・モード 電圧検出設定：リセット発生電圧 (V _{LVD0})：1.86 (V)

表 6-2 スマート・コンフィグレータの設定値

タグ名	コンポーネント	内容
コンポーネント	Config_ITL000_ITL001	コンポーネント：インターバル・タイマ 動作モード：16 ビット・カウンタ・モード リソース：ITL000_ITL001 動作クロック：f _{SXP} クロックソース：f _{ITL0} /128 インターバル時間：10000ms 割り込み設定：使用しない
	Config_ADC	コンポーネント：A/D コンバータ コンパレータ動作設定：停止 分解能設定：12 ビット VREF (+) 設定：V _{DD} VREF (-) 設定：V _{SS} トリガ・モード設定：ソフトウェア・トリガ・ウェイト・モード 動作モード設定：ワンショット・セレクト・モード A/D チャンネルの選択：ANI2 変換時間モード：標準 1 変換時間：102/f _{CLK} 変換結果上限/下限値設定：ADLL ≤ ADCRn ≤ ADUL で割り込み要求信号 (INTADSL) を発生 上限値 (ADUL)：255 下限値 (ADLL)：0 割り込み設定：使用しない
	Config_SMS	コンポーネント：SNOOZE モード・シーケンサ 起動トリガ：インターバル検出割り込み (INTITL)
	Config_PORT	コンポーネント：ポート ポート選択：PORT5 P52：出力 (1 を出力) ポート選択：PORT0 P02：出力 (1 を出力) P03：出力 (1 を出力) P05：出力 (0 を出力)

注 1. IAR 使用時は以下の設定にしてください。

オンチップ・デバッグ動作設定：エミュレータを使う

エミュレータ設定：E2 エミュレータ Lite

6.1.1 クロック

サンプルコードで使用するクロックの設定を行います。

サンプルコードでは、f_{CLK}に 32MHz を、Config_ADC で変換時間モードを「標準 1」(2.4 V ≤ V_{DD} ≤ 5.5 V) に設定しているため、動作モードを「高速メインモード 4.0 (V)~5.5 (V)」に設定しています。設定を変更する際は注意してください。

6.1.2 システム

サンプルコードのオンチップ・デバッグ設定を行います。

「オンチップ・デバッグ動作設定」、「セキュリティ ID 認証失敗時の設定」は、「表 5-2 オプション・バイト設定」の「オンチップ・デバッグ動作許可」に影響を与えます。設定を変更する際は注意してください。

6.1.3 r_bsp

サンプルコードのスタートアップの設定を行います。

6.1.4 Config_LVDD0

サンプルコードの電源管理の設定を行います。

「表 5-2 オプション・バイト設定」の「LVDD0 の設定」に影響を与えます。設定を変更する際は注意してください。

6.1.5 Config_IT000_ITL001

サンプルコードのインターバル・タイマの初期設定を行います。

サンプルコードの SMS の起動にインターバル・タイマ割り込み (INTITL) を使用します。そのため、「割り込み設定」を「使用しない」に設定しています。「割り込み設定」を「使用する」に変更することも可能です。R_Config_SMS_Start 関数で INTITL はマスクされますので、STOP モード、SNOOZE モード中に INTITL が発生しても CPU が起動することはありません。STOP モード、SNOOZE モードから復帰後は、INTITL はマスクされた状態ですので、必要なときは INTITL のマスクを解除してください

6.1.6 Config_ADC

サンプルコードの ADC の初期設定を行います。

サンプルコードでは、「VREF (+)設定」に V_{DD} 、「A/D チャンネルの選択」に ANI2 を設定しています。「A/D チャンネルの選択」を別の ANI 端子に変更することも可能です。また、「内部基準電圧出力」、「温度センサ出力」を選択することも可能ですが、STOP モード時に A/D コンバータ基準電圧電流、温度センサ動作電流が流れます。

サンプルコードでは、SNOOZE モードでない状態のときは A/D 変換を行いませんので、「割り込み設定」を「使用しない」に設定しています。「割り込み設定」を「使用する」に変更することも可能です。R_Config_SMS_Start 関数で INTAD はマスクされますので、STOP モード、SNOOZE モード中に INTAD が発生しても CPU が起動することはありません。STOP モード、SNOOZE モードから復帰後は、INTAD はマスクされた状態ですので、必要なときは INTAD のマスクを解除してください。

6.1.7 Config_SMS

サンプルコードの SMS の設定を行います。

詳細は、「6.2 r01an6064jj0100_sms_fire_detection_dual.sms」を参照してください。

6.1.8 Config_PORT

サンプルコードのポートの設定を行います。

サンプルコードでは、赤外線 LED の制御に P02、青色 LED の制御に P03、オペアンプの制御に P05、LED2 の制御に P52 を使用します。P02、P03、P05 は別の端子に変更することも可能ですが、合わせて Config_SMS 内の設定を変更する必要があります。詳細は、「6.3 このサンプルコードで出力端子を変更する例」を参照してください。

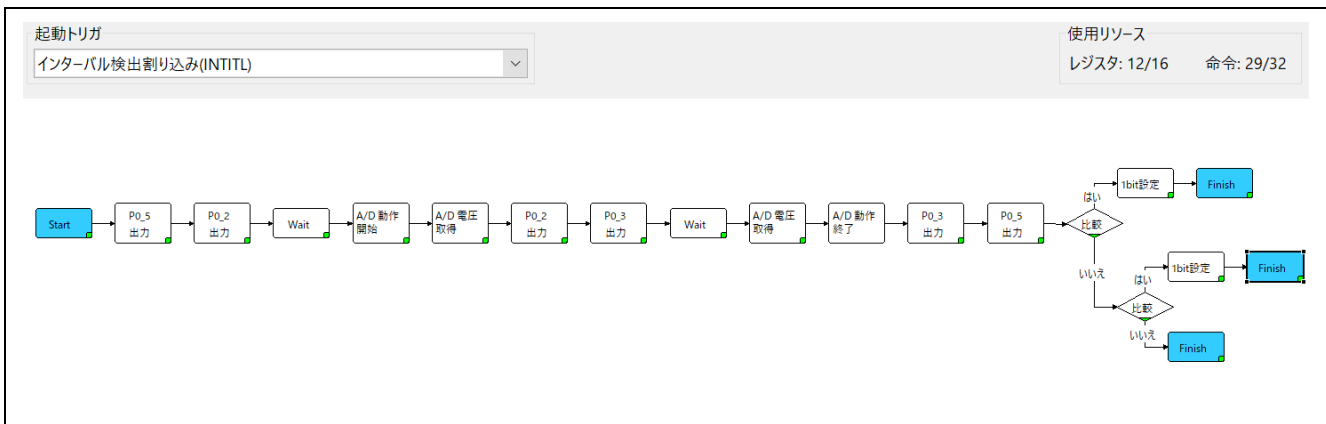
6.2 r01an6064jj0100_sms_fire_detection_dual.sms

Config_SMS 単体のデータです。サンプルコードでは、SMS の起動にインターバル・タイマの割り込みを使用し、SMS の動作で A/D を使用します。別途インターバル・タイマと A/D の設定を行う必要がありますので注意してください。

また、r01an6064jj0100_sms_fire_detection_dual.sms は、別プロジェクトのスマート・コンフィグレータにインポートすることが可能です。別プロジェクトに SMS コンポーネントを設定後、[インポート] → [ブラウザ] で「r01an6064jj0100_sms_fire_detection_dual.sms」を選択するとインポートします。

スマート・コンフィグレータにインポートすると図 6-1 のようなフロー図となります。このフロー図は、「図 5-2 SMS 処理」と同じです。

図 6-1 Config_SMS のフロー図

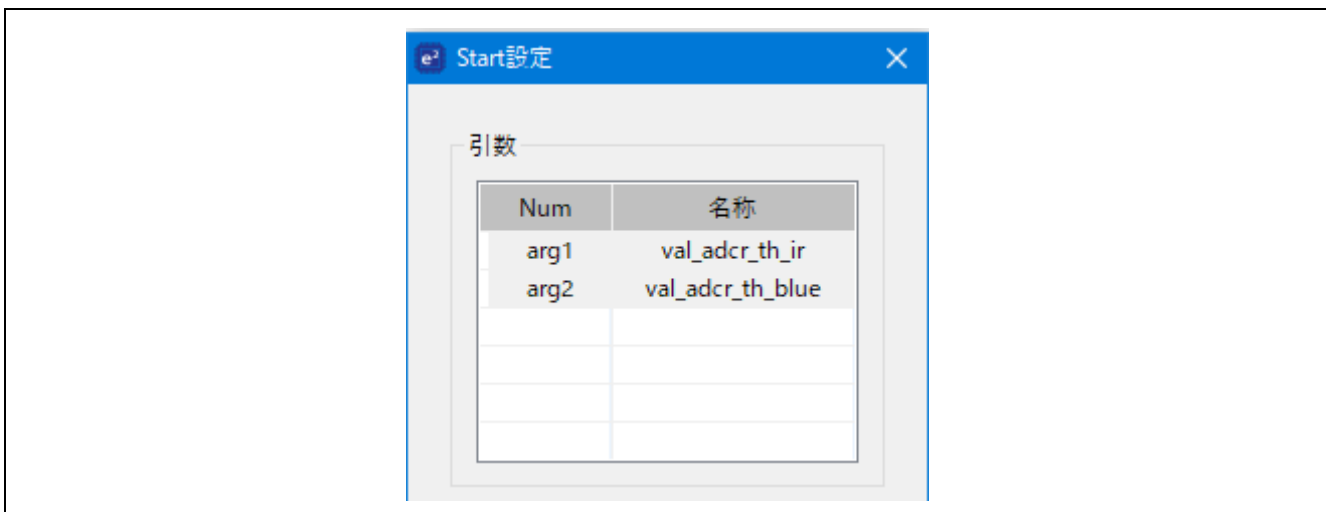


各ブロックの説明を以下に示します。

6.2.1 Start

SMS 起動時に SMS 開始関数 (R_Config_SMS_Start 関数) で引数として渡された THRESHOLD_IR、THRESHOLD_BLUE がそれぞれ val_adcr_th_ir、val_adcr_th_blue (ADCR 閾値) に設定されます。

図 6-2 Start 設定

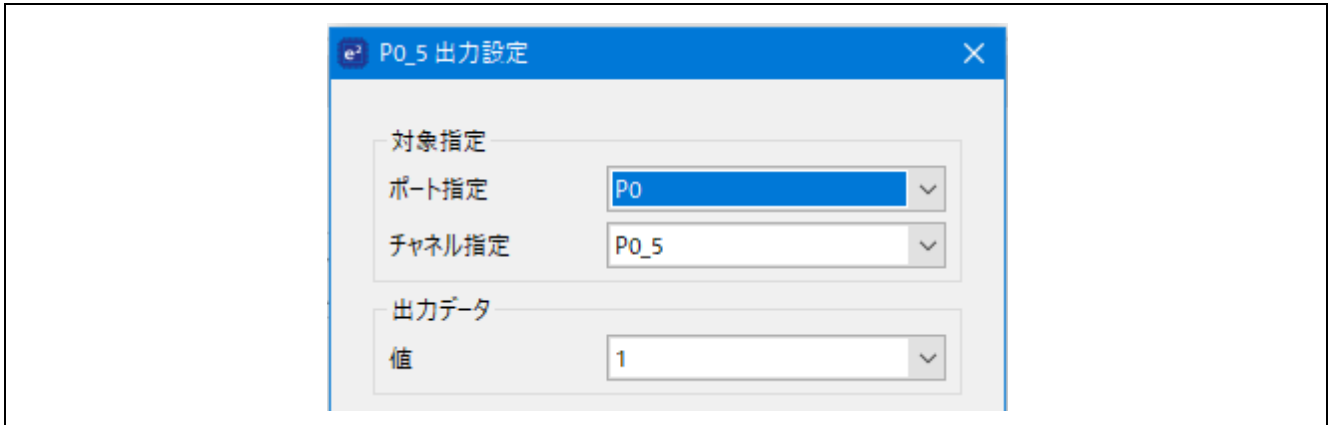


6.2.2 P0_5 出力

対象指定したポートに出力データの値を出力します。サンプルコードの場合は、P0_5 に“1”を出力します。ポートの設定（例えば出力モードへの変更）は、Config_Port のコンポーネントで行ってください。

サンプルコードの場合、P0_5 はオペアンプの ON 制御を行いますので、A/D 動作開始前に行うようにしてください。

図 6-3 P0_5 出力設定

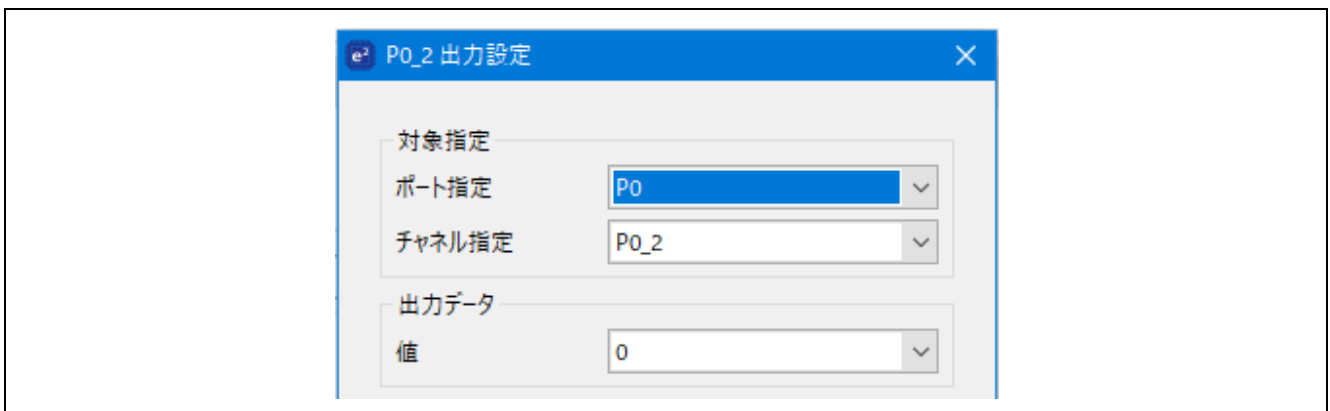


6.2.3 P0_2 出力

P0_2 に“0”を出力します。

サンプルコードの場合、P0_2 は赤外線 LED の ON 制御を行いますので、A/D 動作開始前に行うようにしてください。

図 6-4 P0_2 出力

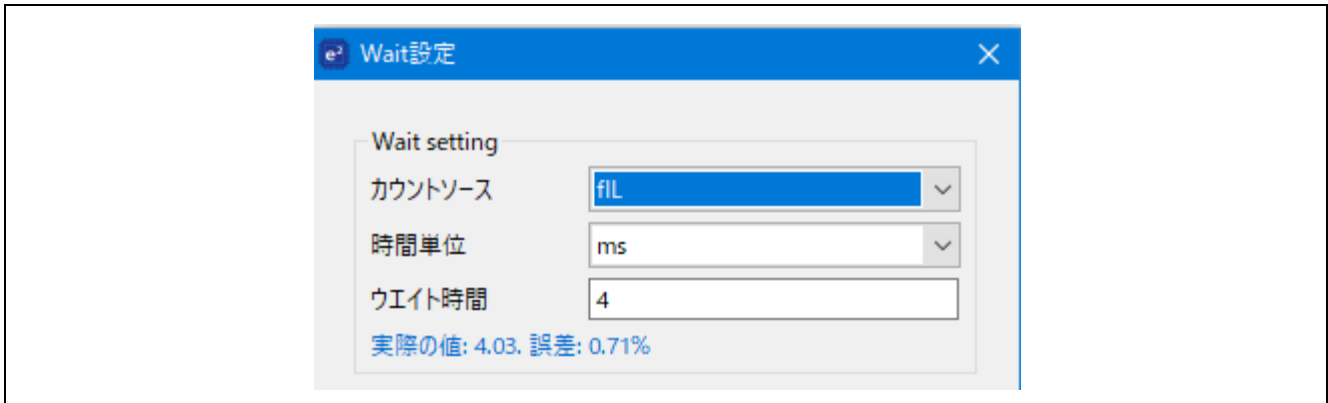


6.2.4 Wait

SMS の処理を設定したウエイト時間分待ちます。サンプルコードの場合は、A/D 変換対象の電圧増幅にかかる待ち時間を設定しており、カウントソース (fil) で 4ms の間、処理を待ちます。

待ち時間を変更することもできますが、設定できない値を設定した場合は赤字となります。変更する場合は注意してください。

図 6-5 Wait 設定



6.2.5 A/D 動作開始

A/D のトリガ・モードを設定します。モードに合わせて自動で待ち時間が追加されます。

サンプルコードでは、A/D 変換対象を変更せずに A/D 動作開始を行っていますが、A/D 動作開始前に A/D 変換対象を変更することも可能です。A/D 動作開始前に「A/D チャンネル変更」を追加し、A/D 変換対象を変更してください。

図 6-6 A/D 動作開始設定



6.2.6 A/D 電圧取得

A/D 変換を行い、A/D 変換結果の値（ADCR0）を変数 val_adcr_ir に格納します。

図 6-7 A/D 電圧取得設定

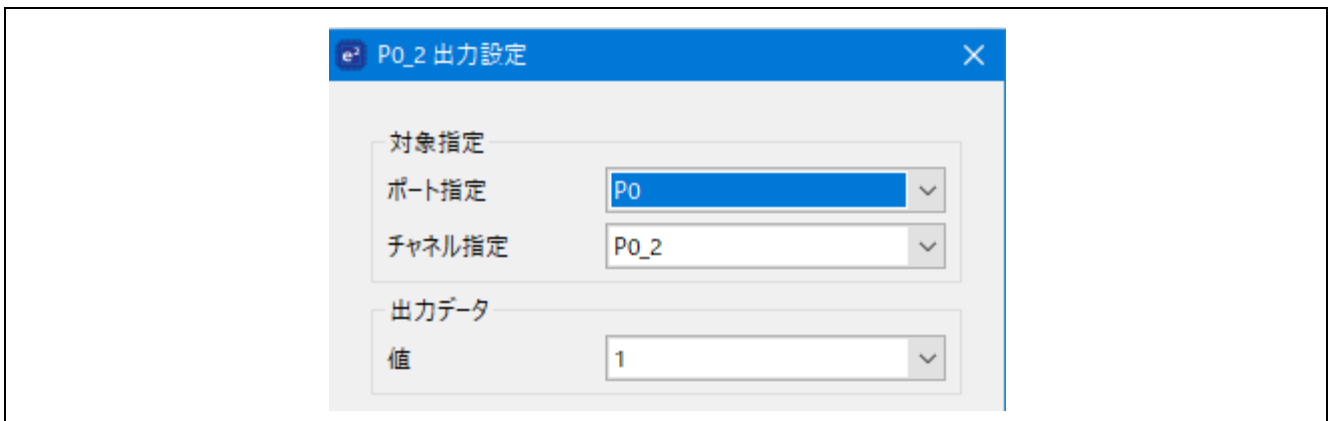


6.2.7 P0_2 出力

P0_2 に "1" を出力します。

サンプルコードの場合、P0_2 は赤外線 LED の OFF 制御を行いますので、A/D 電圧取得後に行うようにしてください。

図 6-8 P0_2 出力

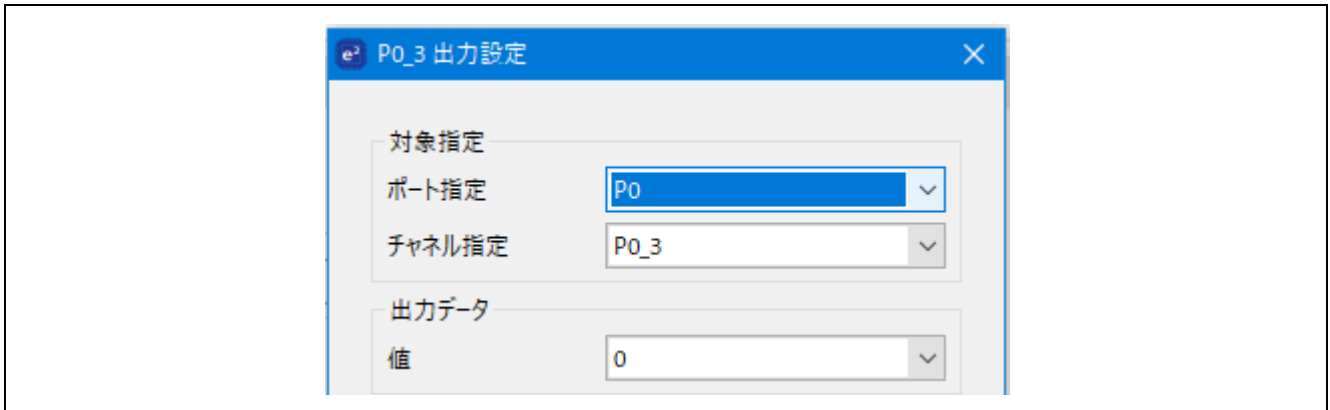


6.2.8 P0_3 出力

P0_3に“0”を出力します。

サンプルコードの場合、P0_3は青色LEDのON制御を行いますので、A/D電圧取得前に行うようにしてください。

図 6-9 P0_3 出力

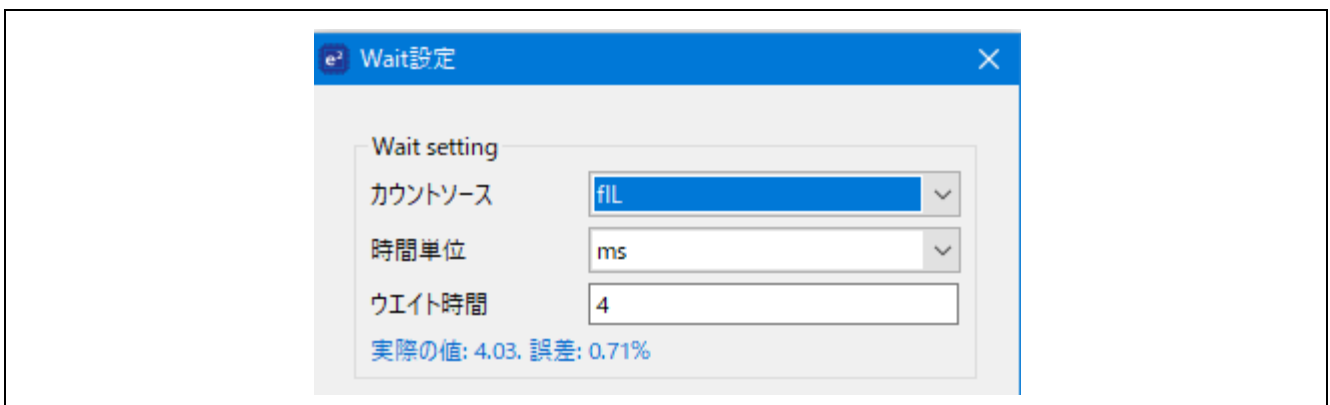


6.2.9 Wait

SMSの処理を設定したウエイト時間分待ちます。サンプルコードの場合は、A/D変換対象の電圧増幅にかかる待ち時間を設定しており、カウントソース (fil) で4msの間、処理を待ちます。

待ち時間を変更することもできますが、設定できない値を設定した場合は赤字となります。変更する場合は注意してください。

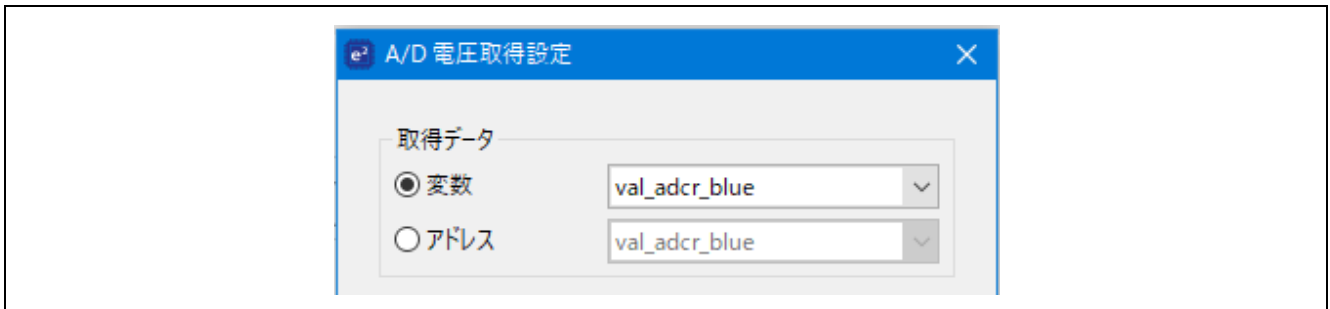
図 6-10 Wait 設定



6.2.10 A/D 電圧取得

A/D 変換を行い、A/D 変換結果の値（ADCR0）を変数 val_adcr_blue に格納します。

図 6-11 A/D 電圧取得設定



6.2.11 A/D 動作終了

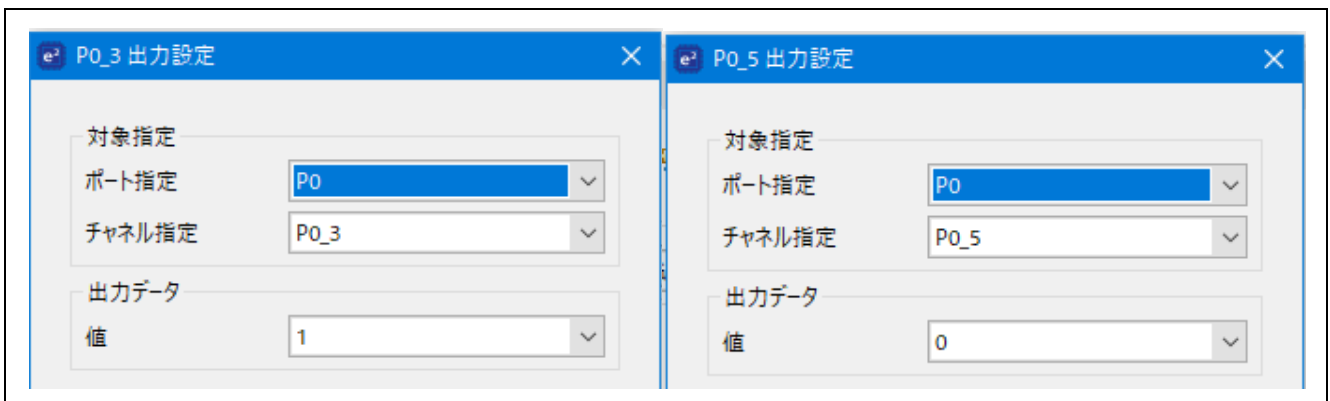
A/D 変換を終了（ADCE=0）します。

6.2.12 Port 出力

P0_3に“1”、P0_5に“0”を出力します。

サンプルコードの場合、P0_3は青色LEDのOFF制御、P0_5はオペアンプのOFF制御を行いますので、A/D動作終了後に行うようにしてください。

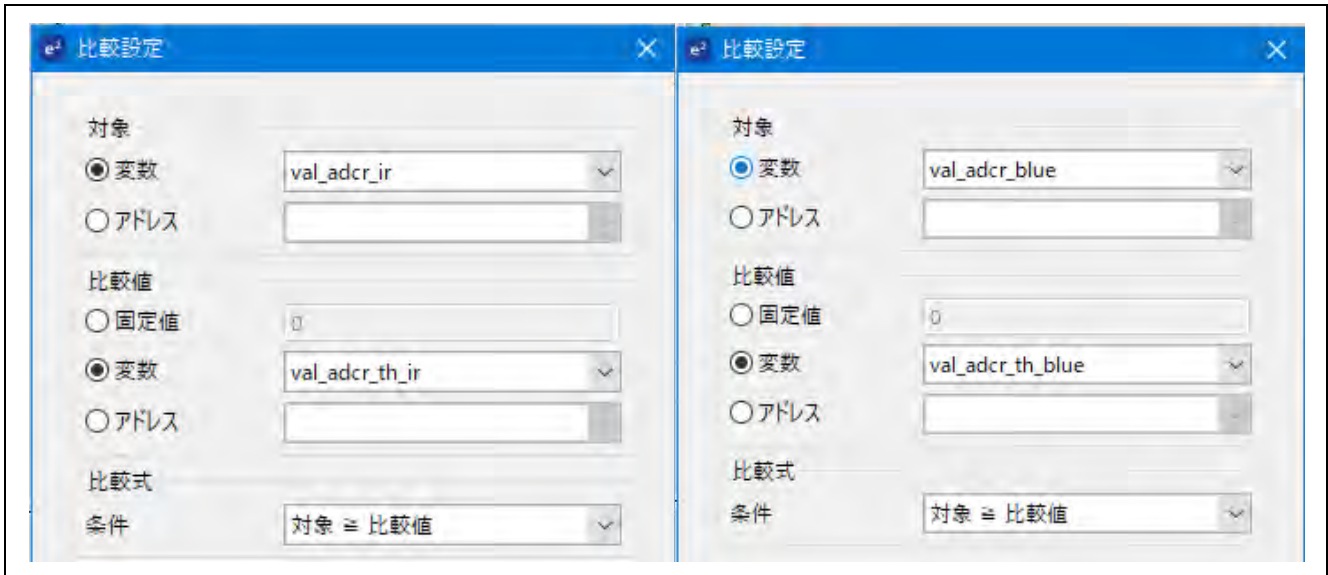
図 6-12 Port 出力設定



6.2.13 比較

変数 val_adcr_ir、val_adcr_blue に格納された A/D 変換結果が変数 val_adcr_th_ir、val_adcr_th_blue に格納された閾値より大きいかを比較を行います。val_adcr_ir、val_adcr_blue のいずれかが閾値より大きい場合は、電源電圧が任意の値より小さくなったと判断し、SNOOZE モードから CPU 動作モードに復帰します。val_adcr_ir、val_adcr_blue いずれもが閾値より小さい場合は、電源電圧は任意の値以上にあると判断し、STOP モードに移行します。

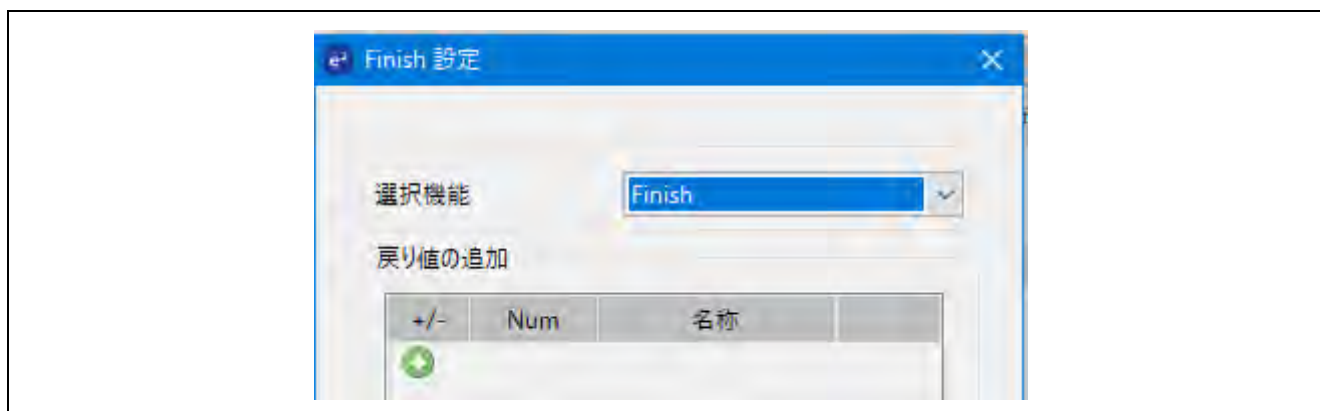
図 6-13 比較設定



6.2.14 Finish

STOP モードに移行します。サンプルコードでは、戻り値を使用しません。

図 6-14 Finish 設定



6.2.15 変数の設定

SMS で使用している変数の設定を以下に示します。

表 6-3 SMS で使用している変数

データ名	初期化	初期値	説明
val_adcr_ir	初期化しない	-	1 回目の A/D 変換結果を格納します。
val_adcr_blue	初期化しない	-	2 回目の A/D 変換結果を格納します。
val_adcr_th_ir	SMS の開始関数で引数渡し	-	赤外線 LED 用の閾値を格納します。 R_Config_SMS_Start 関数で THRESHOLD_IR の値が引数として設定されます。
val_adcr_th_blue	SMS の開始関数で引数渡し	-	青色 LED 用の閾値を格納します。 R_Config_SMS_Start 関数で THRESHOLD_BLUE の値が引数として設定されます。

6.3 このサンプルコードで出力端子を変更する例

出力端子 P0_2 を P1_0 に変更する例を示します。

- (1) Config_PORT の P02 と P10 の設定を図 6-16 のように変更する

図 6-15 Config_PORT の設定

The screenshot displays two sections of the Config_PORT settings. The top section is for PORT0, PORT1, and PORT5. The P02 row is highlighted with a red box, showing the following settings: 使用しない, 入力, 出力, 内蔵プルアップ, TTLバッファ, 入力バッファ, N-ch, and 1を出力. The bottom section is for PORT5, with the P10 row highlighted by a red box, showing: 使用しない, 入力, 出力, 内蔵プルアップ, TTLバッファ, 入力バッファ, N-ch, and 1を出力.

- (2) Config_SMS のフローにおいて、「P0_2 出力」を図 6-17 のように P1_0 に変更する

図 6-16 P0_2 の設定

The figure shows two instances of the 'P0_2 出力設定' dialog box. Both have 'ポート指定' set to P1 and 'チャンネル指定' set to P1_0. The left window has '出力データ' set to 1, while the right window has it set to 0.

7. サンプルコード

サンプルコードは、ルネサスエレクトロニクスホームページから入手してください。

また、SC でコードを再生成した場合は、R_Config_SMS_Start 関数内を下記赤枠の様に変更してください。

```
void R_Config_SMS_Start(uint16_t val_adcr_th_ir, uint16_t val_adcr_th_blue)
{
    /* Set the sms data from arguments */
    MSG3 = val_adcr_th_ir;
    MSG4 = val_adcr_th_blue;
    /* Initialize SMS data */
    MSG5 = 65509U;
    /* Disable related interrupts */
    ITLMK = 1U;
    ADMK = 1U;
    /* Start sms */
    //SMSEIF = 0U; /* clear INTSMSE interrupt flag */
    //SMSEMK = 0U; /* enable INTSMSE interrupt */
    SMSEMK = 1U; /* disable INTSMSE interrupt */
    SMSEIF = 1U; /* set INTSMSE interrupt flag */
    g_sms_wakeup_flag = 0U;
    ITLS0 = _00_INTITL_CLEAR;
    SMSSTART = 1U;
}
```

8. 参考ドキュメント

RL78/G23 ユーザーズマニュアル ハードウェア編 (R01UH0896J)

RL78 ファミリー ユーザーズマニュアル ソフトウェア編 (R01US0015J)

SMS アセンブラ ユーザーズマニュアル (R20UT4792J)

RL78 スマート・コンフィグレータ ユーザーガイド : CS+編 (R20AN0580J)

RL78 スマート・コンフィグレータ ユーザーガイド : e² studio 編 (R20AN0579J)

RL78 スマート・コンフィグレータ ユーザーガイド : IAR 編 (R20AN0581J)

(最新版をルネサスエレクトロニクスホームページから入手してください。)

テクニカルアップデート/テクニカルニュース

(最新版の情報をルネサスエレクトロニクスホームページから入手してください。)

すべての商標および登録商標は、それぞれの所有者に帰属します。

改訂記録

Rev.	発行日	改訂内容	
		ページ	ポイント
1.00	Sep.30.21	-	初版発行
1.10	Jan.9.24	-	SMS 処理のフロー変更

製品ご使用上の注意事項

ここでは、マイコン製品全体に適用する「使用上の注意事項」について説明します。個別の使用上の注意事項については、本ドキュメントおよびテクニカルアップデートを参照してください。

1. 静電気対策

CMOS 製品の取り扱いの際は静電気防止を心がけてください。CMOS 製品は強い静電気によってゲート絶縁破壊を生じることがあります。運搬や保存の際には、当社が出荷梱包に使用している導電性のトレーやマガジンケース、導電性の緩衝材、金属ケースなどを利用し、組み立て工程にはアースを施してください。プラスチック板上に放置したり、端子を触ったりしないでください。また、CMOS 製品を実装したボードについても同様の扱いをしてください。

2. 電源投入時の処置

電源投入時は、製品の状態は不定です。電源投入時には、LSI の内部回路の状態は不確定であり、レジスタの設定や各端子の状態は不定です。外部リセット端子でリセットする製品の場合、電源投入からリセットが有効になるまでの期間、端子の状態は保証できません。同様に、内蔵パワーオンリセット機能を使用してリセットする製品の場合、電源投入からリセットのかかる一定電圧に達するまでの期間、端子の状態は保証できません。

3. 電源オフ時における入力信号

当該製品の電源がオフ状態のときに、入力信号や入出力プルアップ電源を入れしないでください。入力信号や入出力プルアップ電源からの電流注入により、誤動作を引き起こしたり、異常電流が流れ内部素子を劣化させたりする場合があります。資料中に「電源オフ時における入力信号」についての記載のある製品は、その内容を守ってください。

4. 未使用端子の処理

未使用端子は、「未使用端子の処理」に従って処理してください。CMOS 製品の入力端子のインピーダンスは、一般に、ハイインピーダンスとなっています。未使用端子を開放状態で動作させると、誘導現象により、LSI 周辺のノイズが印加され、LSI 内部で貫通電流が流れたり、入力信号と認識されて誤動作を起こす恐れがあります。

5. クロックについて

リセット時は、クロックが安定した後、リセットを解除してください。プログラム実行中のクロック切り替え時は、切り替え先クロックが安定した後に切り替えてください。リセット時、外部発振子（または外部発振回路）を用いたクロックで動作を開始するシステムでは、クロックが十分安定した後、リセットを解除してください。また、プログラムの途中で外部発振子（または外部発振回路）を用いたクロックに切り替える場合は、切り替え先のクロックが十分安定してから切り替えてください。

6. 入力端子の印加波形

入力ノイズや反射波による波形歪みは誤動作の原因になりますので注意してください。CMOS 製品の入力がノイズなどに起因して、 V_{IL} (Max.) から V_{IH} (Min.) までの領域にとどまるような場合は、誤動作を引き起こす恐れがあります。入力レベルが固定の場合はもちろん、 V_{IL} (Max.) から V_{IH} (Min.) までの領域を通過する遷移期間中にチャタリングノイズなどが入らないように使用してください。

7. リザーブアドレス（予約領域）のアクセス禁止

リザーブアドレス（予約領域）のアクセスを禁止します。アドレス領域には、将来の拡張機能用に割り付けられている リザーブアドレス（予約領域）があります。これらのアドレスをアクセスしたときの動作については、保証できませんので、アクセスしないようにしてください。

8. 製品間の相違について

型名の異なる製品に変更する場合は、製品型名ごとにシステム評価試験を実施してください。同じグループのマイコンでも型名が違えば、フラッシュメモリ、レイアウトパターンの相違などにより、電気的特性の範囲で、特性値、動作マージン、ノイズ耐量、ノイズ輻射量などが異なる場合があります。型名が違う製品に変更する場合は、個々の製品ごとにシステム評価試験を実施してください。

ご注意書き

1. 本資料に記載された回路、ソフトウェアおよびこれらに関連する情報は、半導体製品の動作例、応用例を説明するものです。回路、ソフトウェアおよびこれらに関連する情報を使用する場合、お客様の責任において、お客様の機器・システムを設計ください。これらの使用に起因して生じた損害（お客様または第三者いずれに生じた損害も含まれます。以下同じです。）に関し、当社は、一切その責任を負いません。
2. 当社製品または本資料に記載された製品データ、図、表、プログラム、アルゴリズム、応用回路例等の情報の使用に起因して発生した第三者の特許権、著作権その他の知的財産権に対する侵害またはこれらに関する紛争について、当社は、何らの保証を行うものではなく、また責任を負うものではありません。
3. 当社は、本資料に基づき当社または第三者の特許権、著作権その他の知的財産権を何ら許諾するものではありません。
4. 当社製品を組み込んだ製品の輸出入、製造、販売、利用、配布その他の行為を行うにあたり、第三者保有の技術の利用に関するライセンスが必要となる場合、当該ライセンス取得の判断および取得はお客様の責任において行ってください。
5. 当社製品を、全部または一部を問わず、改造、改変、複製、リバースエンジニアリング、その他、不適切に使用しないでください。かかる改造、改変、複製、リバースエンジニアリング等により生じた損害に関し、当社は、一切その責任を負いません。
6. 当社は、当社製品の品質水準を「標準水準」および「高品質水準」に分類しており、各品質水準は、以下に示す用途に製品が使用されることを意図しております。

標準水準： コンピュータ、OA 機器、通信機器、計測機器、AV 機器、家電、工作機械、パーソナル機器、産業用ロボット等

高品質水準： 輸送機器（自動車、電車、船舶等）、交通制御（信号）、大規模通信機器、金融端末基幹システム、各種安全制御装置等

当社製品は、データシート等により高信頼性、Harsh environment 向け製品と定義しているものを除き、直接生命・身体に危害を及ぼす可能性のある機器・システム（生命維持装置、人体に埋め込み使用するもの等）、もしくは多大な物的損害を発生させるおそれのある機器・システム（宇宙機器と、海底中継器、原子力制御システム、航空機制御システム、プラント基幹システム、軍事機器等）に使用されることを意図しておらず、これらの用途に使用することは想定していません。たとえ、当社が想定していない用途に当社製品を使用したことにより損害が生じても、当社は一切その責任を負いません。

7. あらゆる半導体製品は、外部攻撃からの安全性を 100%保証されているわけではありません。当社ハードウェア/ソフトウェア製品にはセキュリティ対策が組み込まれているものもありますが、これによって、当社は、セキュリティ脆弱性または侵害（当社製品または当社製品が使用されているシステムに対する不正アクセス・不正使用を含みますが、これに限りません。）から生じる責任を負うものではありません。当社は、当社製品または当社製品が使用されたあらゆるシステムが、不正な改変、攻撃、ウイルス、干渉、ハッキング、データの破壊または窃盗その他の不正な侵入行為（「脆弱性問題」といいます。）によって影響を受けないことを保証しません。当社は、脆弱性問題に起因したまたはこれに関連して生じた損害について、一切責任を負いません。また、法令において認められる限りにおいて、本資料および当社ハードウェア/ソフトウェア製品について、商品性および特定目的との合致に関する保証ならびに第三者の権利を侵害しないことの保証を含め、明示または黙示のいかなる保証も行いません。
8. 当社製品をご使用の際は、最新の製品情報（データシート、ユーザーズマニュアル、アプリケーションノート、信頼性ハンドブックに記載の「半導体デバイスの使用上の一般的な注意事項」等）をご確認の上、当社が指定する最大定格、動作電源電圧範囲、放熱特性、実装条件その他指定条件の範囲内でご使用ください。指定条件の範囲を超えて当社製品をご使用された場合の故障、誤動作の不具合および事故につきましては、当社は、一切その責任を負いません。
9. 当社は、当社製品の品質および信頼性の向上に努めていますが、半導体製品はある確率で故障が発生したり、使用条件によっては誤動作したりする場合があります。また、当社製品は、データシート等において高信頼性、Harsh environment 向け製品と定義しているものを除き、耐放射線設計を行っておりません。仮に当社製品の故障または誤動作が生じた場合であっても、人身事故、火災事故その他社会的損害等を生じさせないよう、お客様の責任において、冗長設計、延焼対策設計、誤動作防止設計等の安全設計およびエージング処理等、お客様の機器・システムとしての出荷保証を行ってください。特に、マイコンソフトウェアは、単独での検証は困難なため、お客様の機器・システムとしての安全検証をお客様の責任で行ってください。
10. 当社製品の環境適合性等の詳細につきましては、製品個別に必ず当社営業窓口までお問合せください。ご使用に際しては、特定の物質の含有・使用を規制する RoHS 指令等、適用される環境関連法令を十分調査のうえ、かかる法令に適合するようご使用ください。かかる法令を遵守しないことにより生じた損害に関して、当社は、一切その責任を負いません。
11. 当社製品および技術を国内外の法令および規則により製造・使用・販売を禁止されている機器・システムに使用することはできません。当社製品および技術を輸出、販売または移転等する場合は、「外国為替及び外国貿易法」その他日本国および適用される外国の輸出管理関連法規を遵守し、それらの定めるところに従い必要な手続きを行ってください。
12. お客様が当社製品を第三者に転売等される場合には、事前に当該第三者に対して、本ご注意書き記載の諸条件を通知する責任を負うものいたします。
13. 本資料の全部または一部を当社の文書による事前の承諾を得ることなく転載または複製することを禁じます。
14. 本資料に記載されている内容または当社製品についてご不明な点がございましたら、当社の営業担当者までお問合せください。

注 1. 本資料において使用されている「当社」とは、ルネサス エレクトロニクス株式会社およびルネサス エレクトロニクス株式会社が直接的、間接的に支配する会社をいいます。

注 2. 本資料において使用されている「当社製品」とは、注 1 において定義された当社の開発、製造製品をいいます。

(Rev.5.0-1 2020.10)

本社所在地

〒135-0061 東京都江東区豊洲 3-2-24（豊洲フォレシア）

www.renesas.com

お問合せ窓口

弊社の製品や技術、ドキュメントの最新情報、最寄の営業お問合せ窓口に関する情報などは、弊社ウェブサイトをご覧ください。

www.renesas.com/contact/

商標について

ルネサスおよびルネサスロゴはルネサス エレクトロニクス株式会社の商標です。すべての商標および登録商標は、それぞれの所有者に帰属します。