

R8C/25グループ

7セグメントLED表示（ダイナミック点灯）

1. 要約

この資料は、7セグメントLED表示（ダイナミック点灯）のプログラムについて示します。

2. はじめに

この資料で説明する応用例は次のマイコン、条件での利用に適用されます。

- マイコン : R8C/25グループ

R8C/25グループと同様のSFR（周辺機能レジスタ）を持つ他のR8C/Tinyシリーズでも本プログラムを使用することができます。ただし、一部の機能を機能追加等に変更している場合がありますのでマニュアルで確認してください。このアプリケーションノート使用に際しては十分な評価を行ってください。

3. 応用例の説明

7セグメントLED表示の仕様は次のとおりです。

- (1) 7セグメントLEDはダイナミック点灯とします。LED表示のCOM出力には4本、SEG出力には8本、計12本のポートを使用します。

COM出力	: "L" アクティブ、P0_4 ~ P0_7
SEG出力	: "H" アクティブ、P1_0 ~ P1_7
- (2) COM出力は、5msごとに順次アクティブ出力とし、変数comで管理します。5msの測定にはタイマRAを使用します。
- (3) SEG出力は、変数 seg_data にある値 ("0" ~ "9", "A" ~ "F") を表示パターンデータテーブル (SEGdata_table)より変換して出力します。

なお、本サンプルプログラムでは、SFRのビット配置の都合上、使用しない機能のビットを操作している場合があります。これらの設定値はユーザシステムでの使用状況に合わせて設定してください。

3.1 使用端子

表 3.1 使用端子と機能

端子名	入出力	機能
P0_4	出力	COM出力0
P0_5	出力	COM出力1
P0_6	出力	COM出力2
P0_7	出力	COM出力3
P1_0	出力	7セグメントLED出力A
P1_1	出力	7セグメントLED出力B
P1_2	出力	7セグメントLED出力C
P1_3	出力	7セグメントLED出力D
P1_4	出力	7セグメントLED出力E
P1_5	出力	7セグメントLED出力F
P1_6	出力	7セグメントLED出力G
P1_7	出力	7セグメントLED出力H

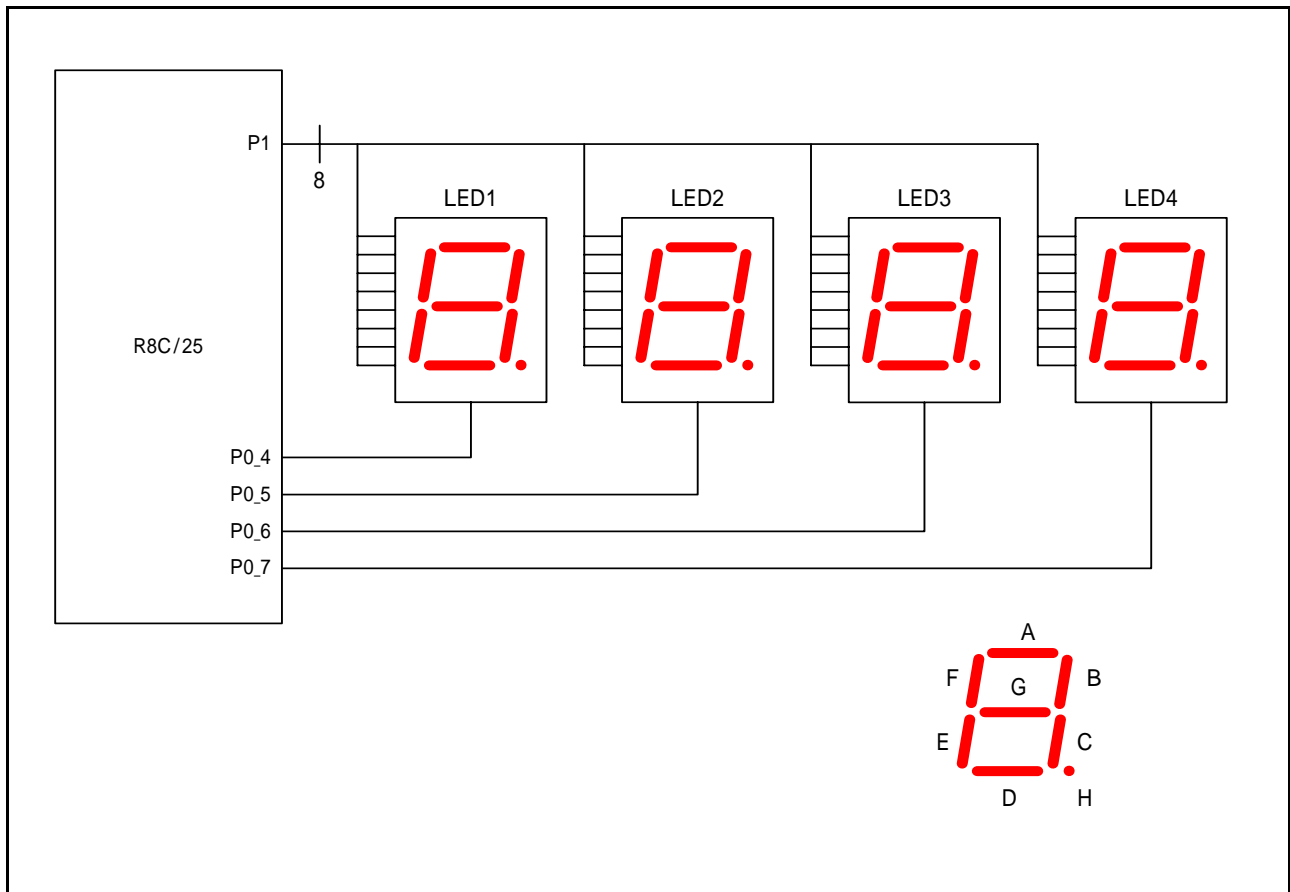


図 3.1 LED表示

3.2 使用メモリ

表 3.2 使用メモリ

使用メモリ	サイズ	備考
ROM	262バイト	main.c モジュール内
RAM	5バイト	main.c モジュール内
最大使用ユーザスタック	9バイト	main 関数 : 3バイト sfr_init 関数 : 3バイト seg_disp関数 : 6バイト
最大使用割り込みスタック	0バイト	未使用

使用メモリサイズはCコンパイラのバージョンやコンパイルオプションによって異なります。上記は次の条件の場合です。

- Cコンパイラ : M16C/60,30,20,10,Tiny,R8C/Tiny Series Compiler V.5.40 Release 00
- コンパイルオプション : -c -finfo (注) -dir "\$(CONFIGDIR)" -R8C

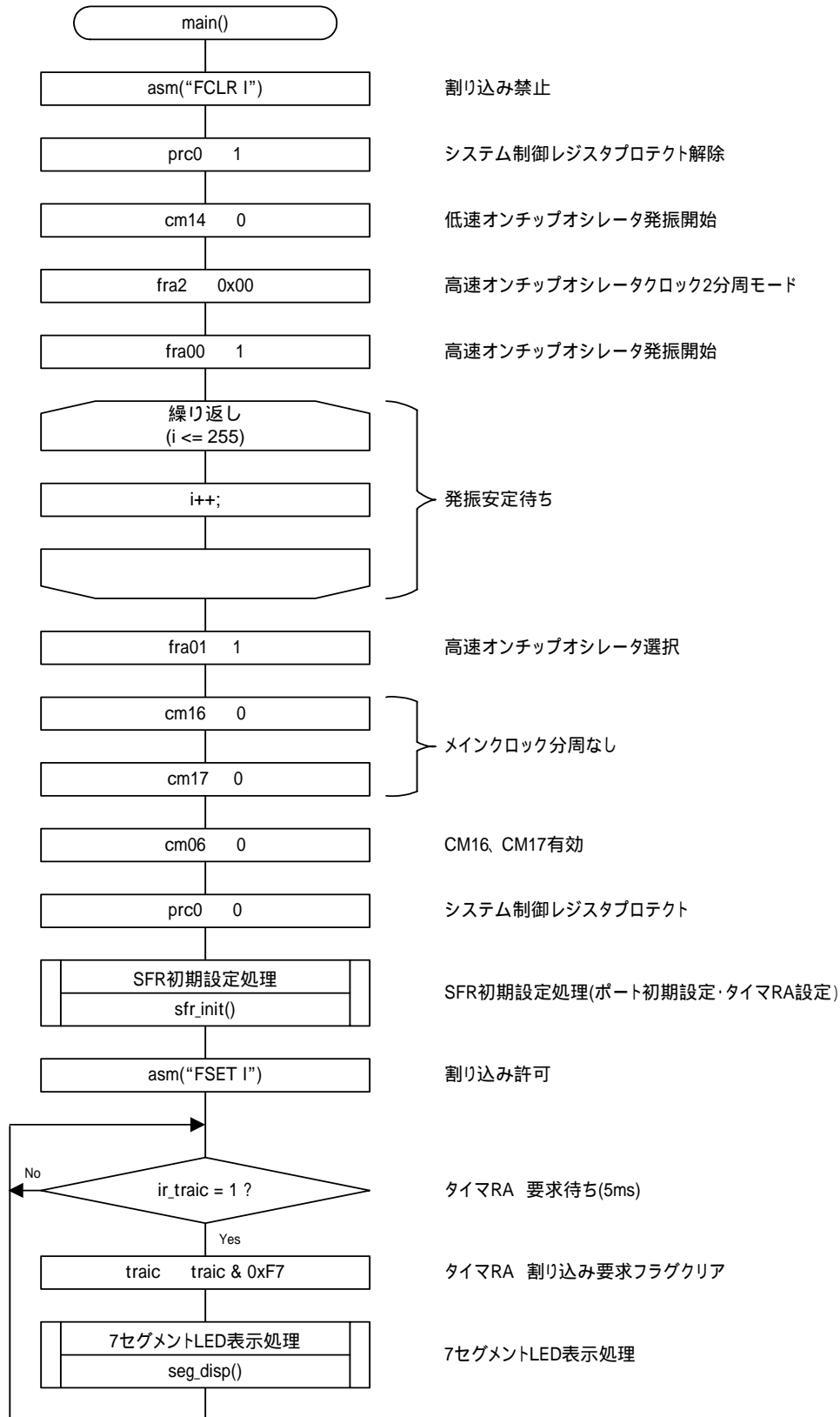
注 : R8C/Tiny専用無償版では使用できません。

表 3.3 使用RAMと定義

シンボル名	型	サイズ	内容
com	unsigned char	1バイト	COM出力カウンタ
seg_data[4]	unsigned char	4バイト	LED表示データ

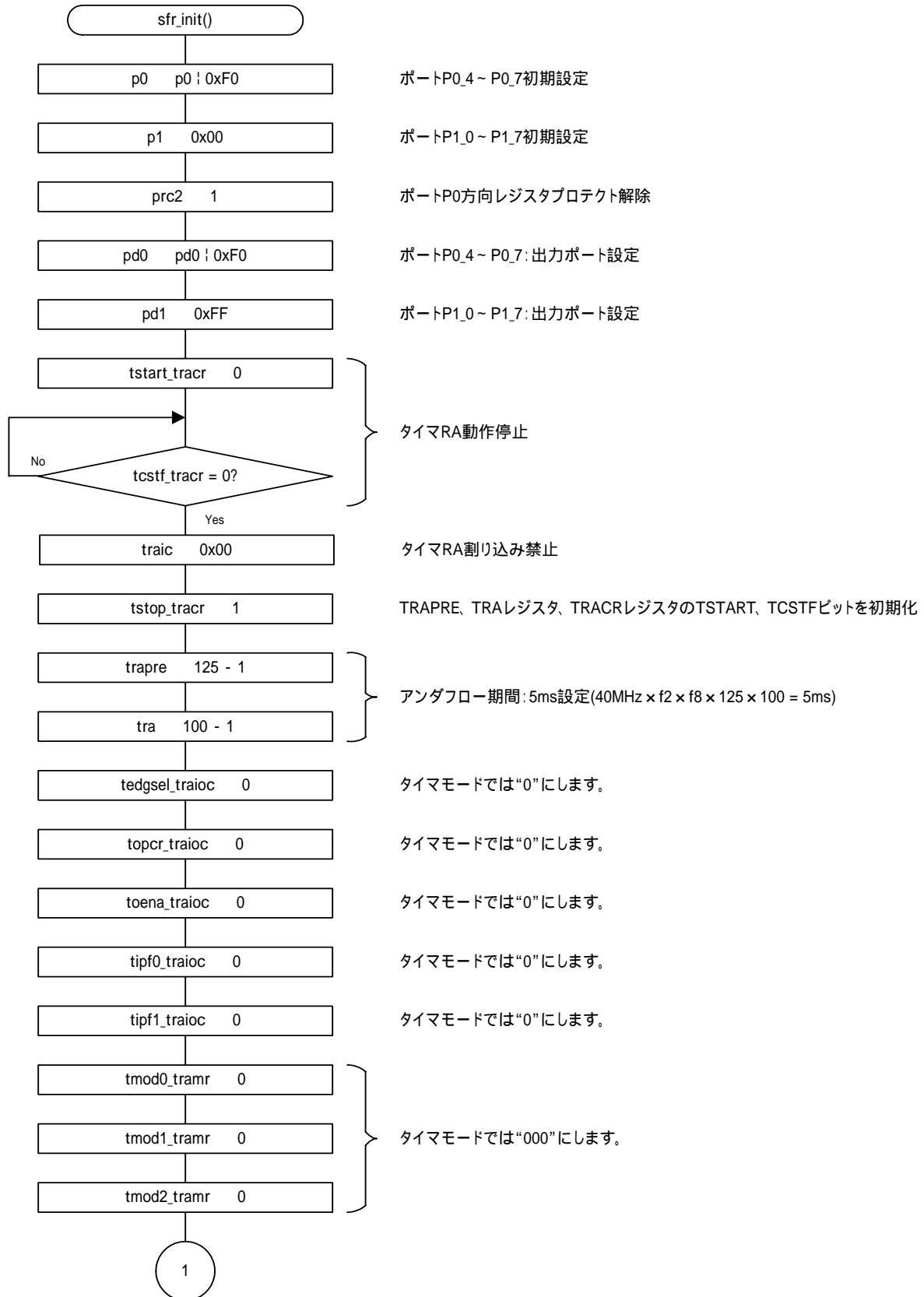
4. フローチャート

4.1 メイン関数

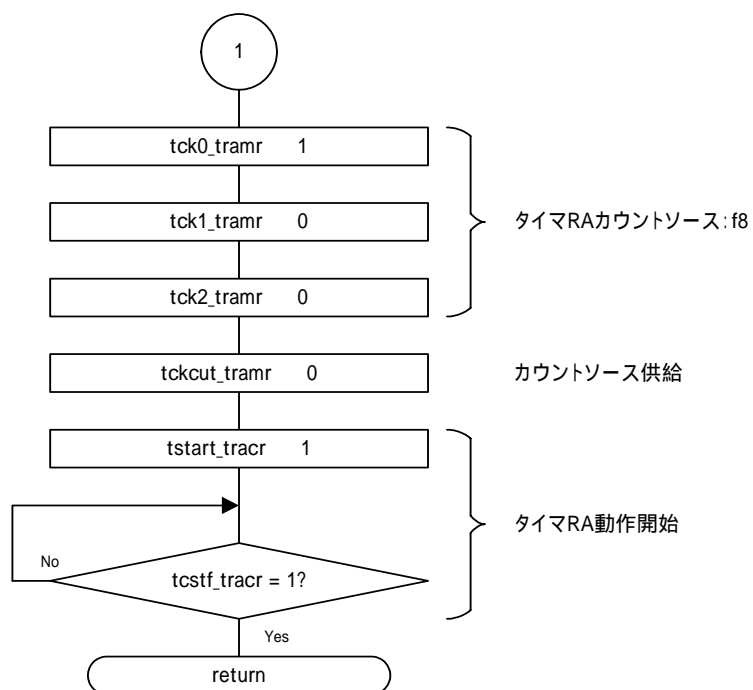


4.2 SFR初期設定処理

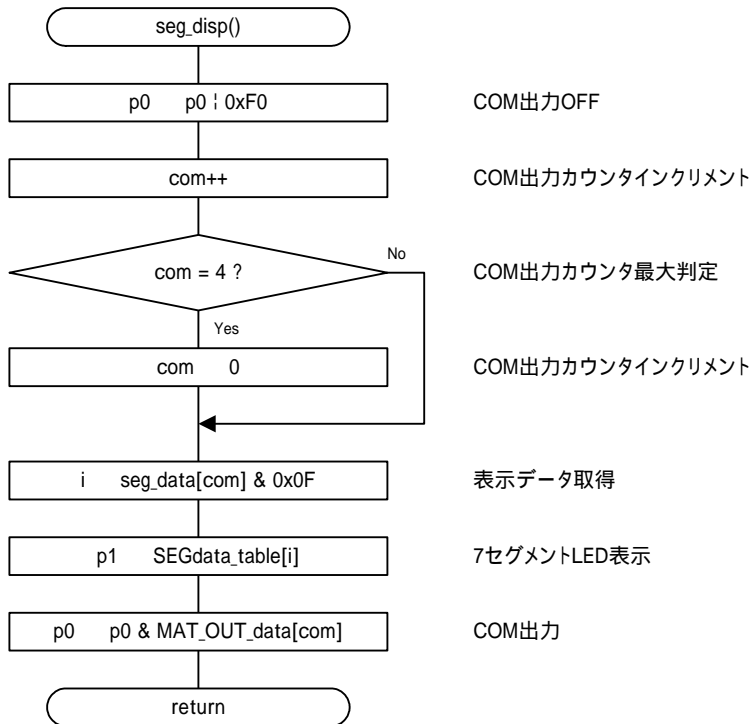
4.2.1 SFR初期設定処理1



4.2.2 SFR初期設定処理2



4.3 7セグメントLED表示処理



5. 参考プログラム例

参考プログラムは、ルネサステクノロジホームページから入手してください。
R8C/Tinyシリーズのトップページの画面左メニュー「アプリケーションノート」をクリックしてください。

6. 参考ドキュメント

ハードウェアマニュアル
R8C/25グループハードウェアマニュアル
(最新版をルネサステクノロジホームページから入手してください。)

テクニカルニュース/テクニカルアップデート
(最新の情報をルネサステクノロジホームページから入手してください。)

ホームページとサポート窓口

ルネサス テクノロジホームページ
<http://japan.renesas.com/>

お問合せ先
<http://japan.renesas.com/inquiry>
csc@renesas.com

改訂記録	R8C/25グループ7セグメントLED表示(ダイナミック点灯)
------	---------------------------------

Rev.	発行日	改訂内容	
		ページ	ポイント
1.00	2007.01.31	-	初版発行

本資料ご利用に際しての留意事項

1. 本資料は、お客様に用途に応じた適切な弊社製品をご購入いただくための参考資料であり、本資料中に記載の技術情報について弊社または第三者の知的財産権その他の権利の実施、使用を許諾または保証するものではありません。
2. 本資料に記載の製品データ、図、表、プログラム、アルゴリズムその他応用回路例など全ての情報の使用に起因する損害、第三者の知的財産権その他の権利に対する侵害に関し、弊社は責任を負いません。
3. 本資料に記載の製品および技術を大量破壊兵器の開発等の目的、軍事利用の目的、あるいはその他軍用途の目的で使用しないでください。また、輸出に際しては、「外国為替及び外国貿易法」その他輸出関連法令を遵守し、それらの定めるところにより必要な手続を行ってください。
4. 本資料に記載の製品データ、図、表、プログラム、アルゴリズムその他応用回路例などの全ての情報は本資料発行時点のものであり、弊社は本資料に記載した製品または仕様等を予告なしに変更することがあります。弊社の半導体製品のご購入およびご使用に当たりましては、事前に弊社営業窓口で最新の情報をご確認頂きますとともに、弊社ホームページ(<http://www.renesas.com>)などを通じて公開される情報に常にご注意下さい。
5. 本資料に記載した情報は、正確を期すため慎重に制作したのですが、万一本資料の記述の誤りに起因する損害がお客様に生じた場合においても、弊社はその責任を負いません。
6. 本資料に記載の製品データ、図、表などに示す技術的な内容、プログラム、アルゴリズムその他応用回路例などの情報を流用する場合は、流用する情報を単独で評価するだけでなく、システム全体で十分に評価し、お客様の責任において適用可否を判断して下さい。弊社は、適用可否に対する責任を負いません。
7. 本資料に記載された製品は、各種安全装置や運輸・交通用、医療用、燃焼制御用、航空宇宙用、原子力、海底中継用の機器・システムなど、その故障や誤動作が直接人命を脅かしあるいは人体に危害を及ぼすおそれのあるような機器・システムや特に高度な品質・信頼性が要求される機器・システムでの使用を意図して設計、製造されたものではありません（弊社が自動車用と指定する製品を自動車に使用する場合を除きます）。これらの用途に利用されることをご検討の際には、必ず事前に弊社営業窓口へご照会下さい。なお、上記用途に使用されたことにより発生した損害等について弊社はその責任を負いかねますのでご了承願います。
8. 第7項にかかわらず、本資料に記載された製品は、下記の用途には使用しないで下さい。これらの用途に使用されたことにより発生した損害等につきましては、弊社は一切の責任を負いません。
 - 1) 生命維持装置。
 - 2) 人体に埋め込み使用するもの。
 - 3) 治療行為（患部切り出し、薬剤投与等）を行なうもの。
 - 4) その他、直接人命に影響を与えるもの。
9. 本資料に記載された製品のご使用につき、特に最大定格、動作電源電圧範囲、放熱特性、実装条件およびその他諸条件につきましては、弊社保証範囲内でご使用ください。弊社保証値を越えて製品をご使用された場合の故障および事故につきましては、弊社はその責任を負いません。
10. 弊社は製品の品質および信頼性の向上に努めておりますが、特に半導体製品はある確率で故障が発生したり、使用条件によっては誤動作したりする場合があります。弊社製品の故障または誤動作が生じた場合も人身事故、火災事故、社会的損害などを生じさせないよう、お客様の責任において冗長設計、延焼対策設計、誤動作防止設計などの安全設計（含むハードウェアおよびソフトウェア）およびエージング処理等、機器またはシステムとしての出荷保証をお願いいたします。特にマイコンソフトウェアは、単独での検証は困難なため、お客様が製造された最終の機器・システムとしての安全検証をお願い致します。
11. 本資料に記載の製品は、これを搭載した製品から剥がれた場合、幼児が口に入れて誤飲する等の事故の危険性があります。お客様の製品への実装後に容易に本製品が剥がれることがなく、お客様の責任において十分な安全設計をお願いします。お客様の製品から剥がれた場合の事故につきましては、弊社はその責任を負いません。
12. 本資料の全部または一部を弊社の文書による事前の承諾なしに転載または複製することを固くお断り致します。
13. 本資料に関する詳細についてのお問い合わせ、その他お気付きの点等がございましたら弊社営業窓口までご照会下さい。

お客様各位

カタログ等資料中の旧社名の扱いについて

2010年4月1日を以ってNECエレクトロニクス株式会社及び株式会社ルネサステクノロジが合併し、両社の全ての事業が当社に承継されております。従いまして、本資料中には旧社名での表記が残っておりますが、当社の資料として有効ですので、ご理解の程宜しくお願い申し上げます。

ルネサスエレクトロニクス ホームページ (<http://japan.renesas.com>)

2010年4月1日
ルネサスエレクトロニクス株式会社

【発行】ルネサスエレクトロニクス株式会社 (<http://japan.renesas.com>)

【問い合わせ先】<http://japan.renesas.com/contact/>

