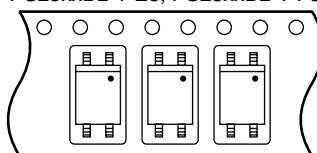


## 7.4 テーピング包装仕様

### 7.4.1 4ピンDIPフォトカプラ 表面実装用リード・フォーミング品 (-1タイプ) テーピング仕様 (単位: mm)

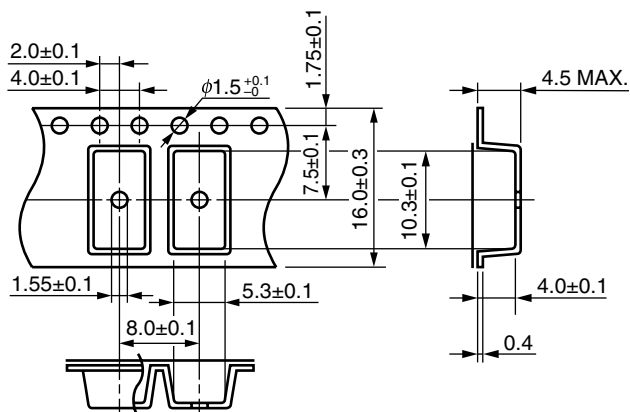
テープ方向

PS25xxL-1-E3, PS25xxL-1-F3  
PS25xxAL-1-E3, PS25xxAL-1-F3  
PS25xxBL-1-E3, PS25xxBL-1-F3



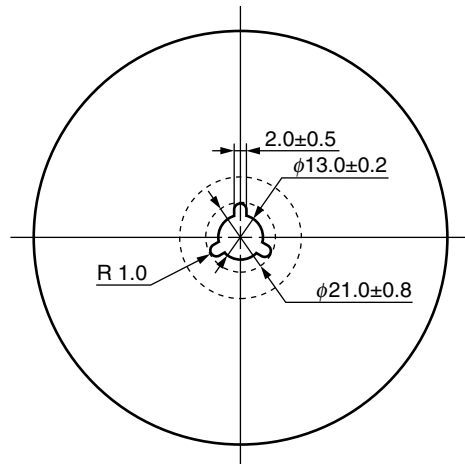
引き出し方向

外形および寸法 (テープ)

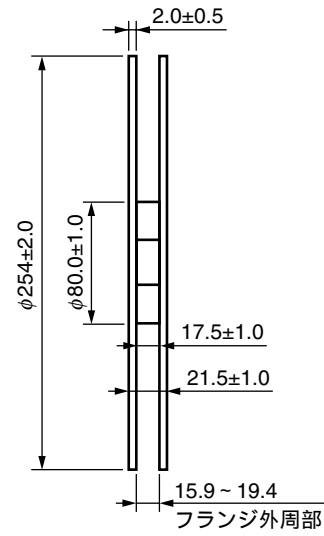


### 外形および寸法（リール）

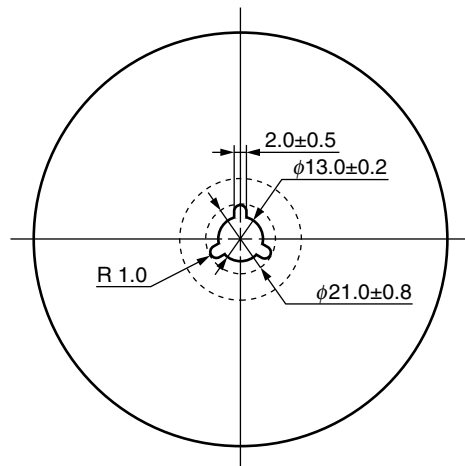
PS25xxL-1-E3  
 PS25xxAL-1-E3  
 PS25xxBL-1-E3



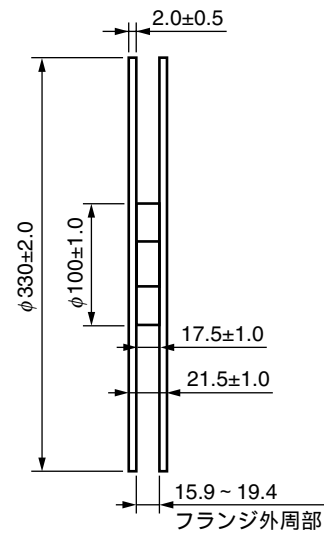
包装数量: 1 000個/リール



PS25xxL-1-F3  
 PS25xxAL-1-F3  
 PS25xxBL-1-F3



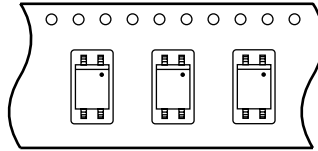
包装数量: 2 000個/リール



7.4.2 4ピンDIPフォトカプラ 長沿面表面実装用リード・フォーミング品（L2タイプ）テーピング仕様  
 （単位：mm）

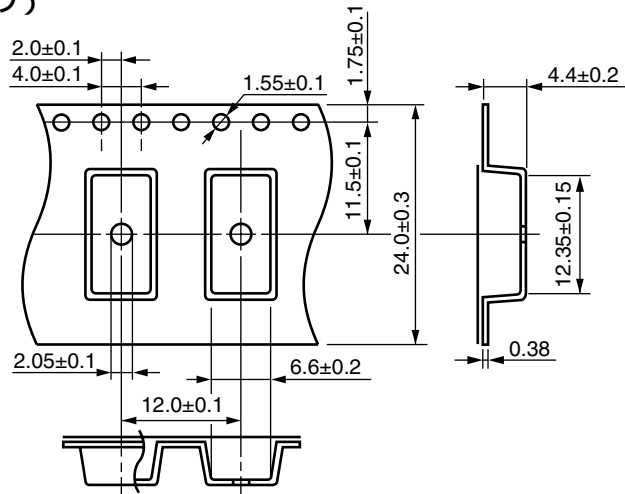
テープ方向

PS25xxL2-1-E3, PS25xxAL2-1-E3  
 PS25xxBL2-1-E3  
 PS2581L2-E3, PS2581AL2-E3

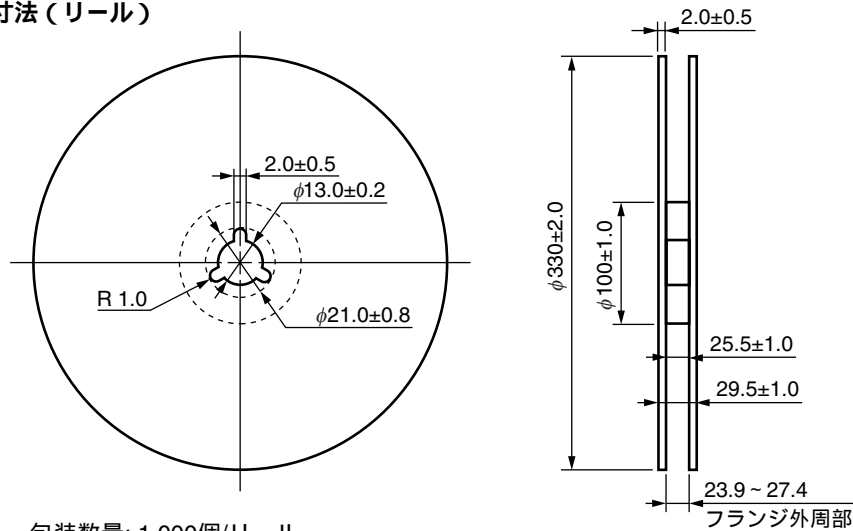


引き出し方向

外形および寸法（テープ）



外形および寸法（リール）

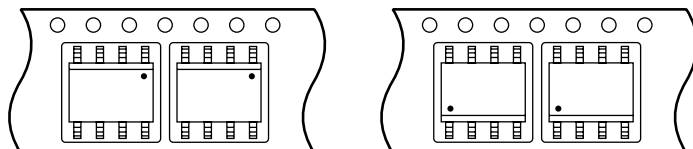


包装数量: 1 000個/リール

7.4.3 6, 8 ピン DIP フォトカプラ・光 MOS FET 用テーピング仕様 (単位: mm)

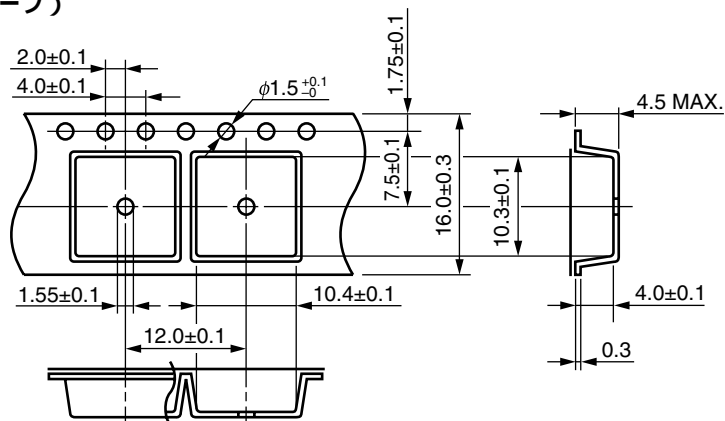
テープ方向

PS86xxL-E3, PS96xxL-E3	PS86xxL-E4, PS96xxL-E4
PS71xxL-1x-E3, PS710CL2-1A-E3	PS71xxL-1x-E4, PS710CL2-1A-E4
PS71xxL-2x-E3, PS71xxxL-1x-E3	PS71xxL-2x-E4, PS71xxxL-1x-E4
PS71xxxL-2x-E3, PS73xxL-1x-E3	PS71xxxL-2x-E4, PS73xxL-1x-E4
PS73xxCL-1x-E3	PS73xxCL-1x-E4

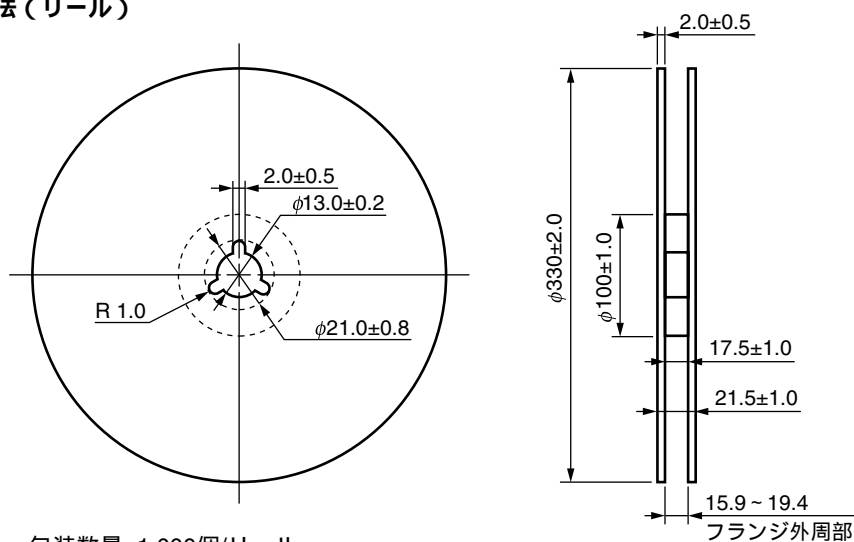


→  
引き出し方向

外形および寸法 (テープ)



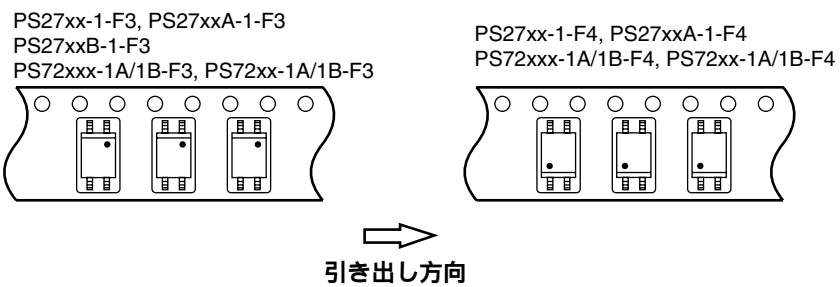
外形および寸法 (リール)



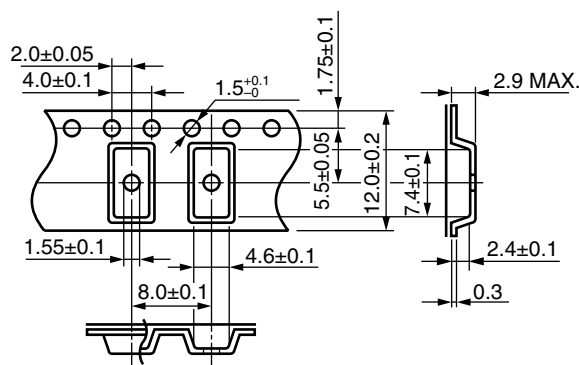
包装数量: 1 000個/リール

7.4.4 4ピン SOP (2.54 mm ピッチ) フォトカプラ・光 MOS FET 用テーピング仕様 (単位: mm)

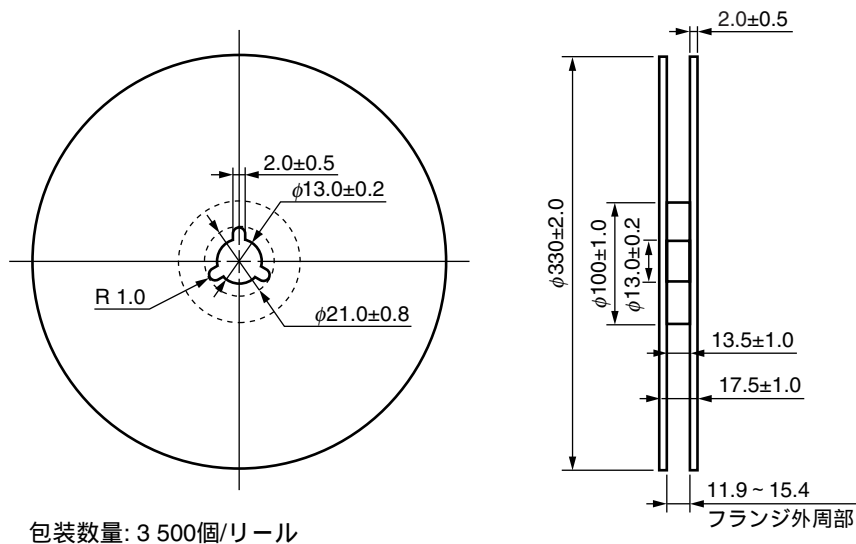
テープ方向



外形および寸法 (テープ)

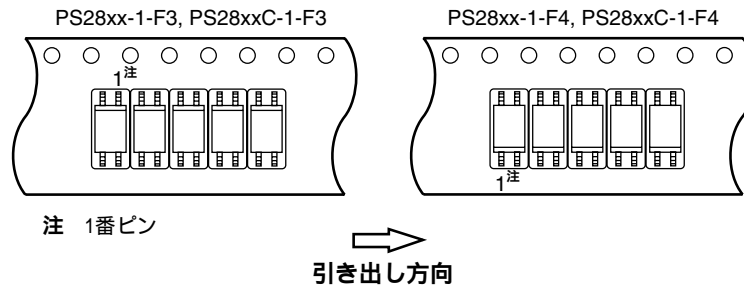


外形および寸法 (リール)

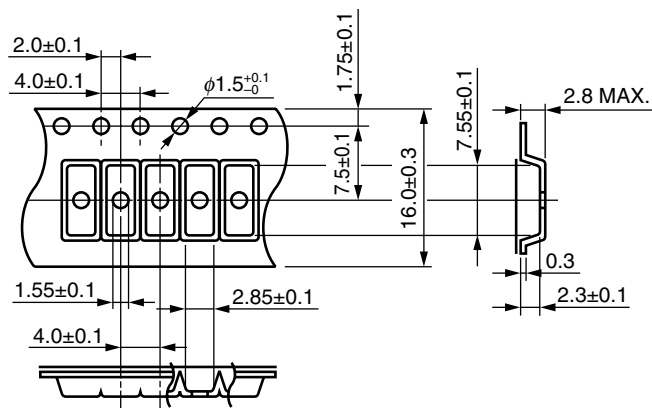


7.4.5 4ピンSSOP(1.27mm)フォトカプラ テーピング仕様(単位:mm)

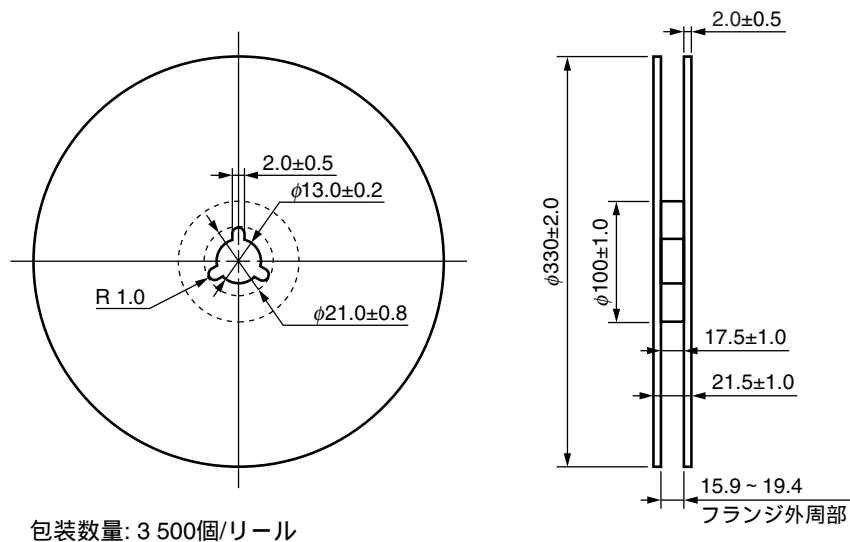
テープ方向



外形および寸法(テープ)



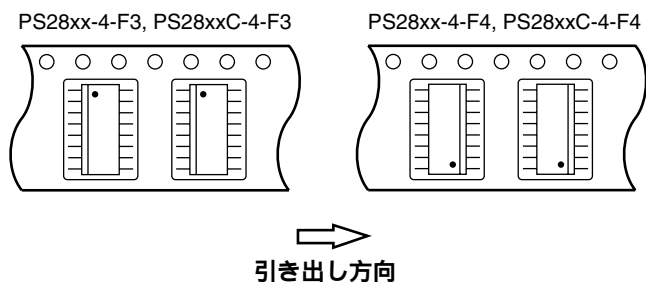
外形および寸法(リール)



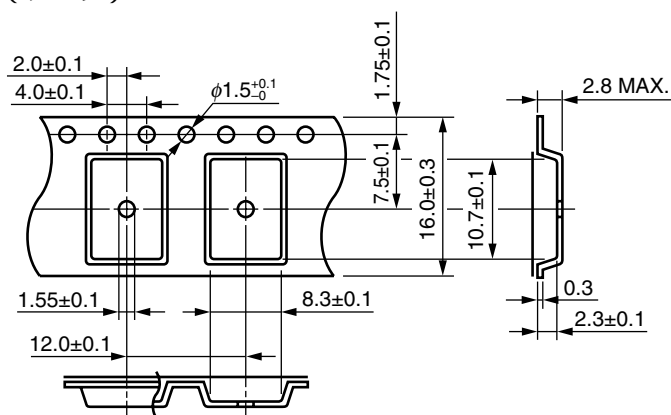
包装数量: 3 500個/リール

7.4.6 16ピンSSOP(1.27mmピッチ)フォトカプラ テーピング仕様(単位:mm)

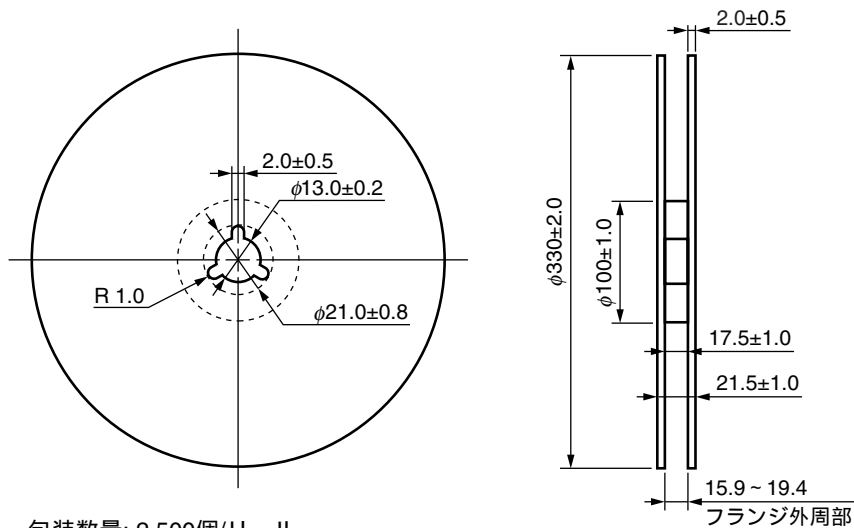
テープ方向



外形および寸法(テープ)

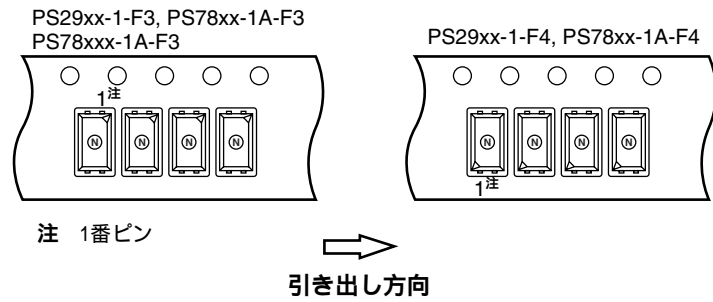


外形および寸法(リール)

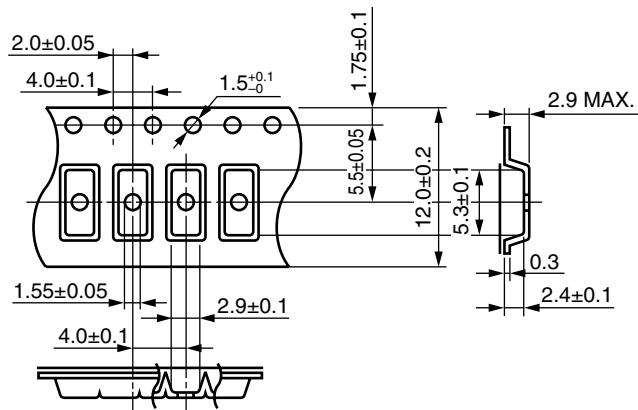


7.4.7 4ピン超小型フラットリード フォトカプラ・光MOS FET用テーピング仕様 (単位: mm)

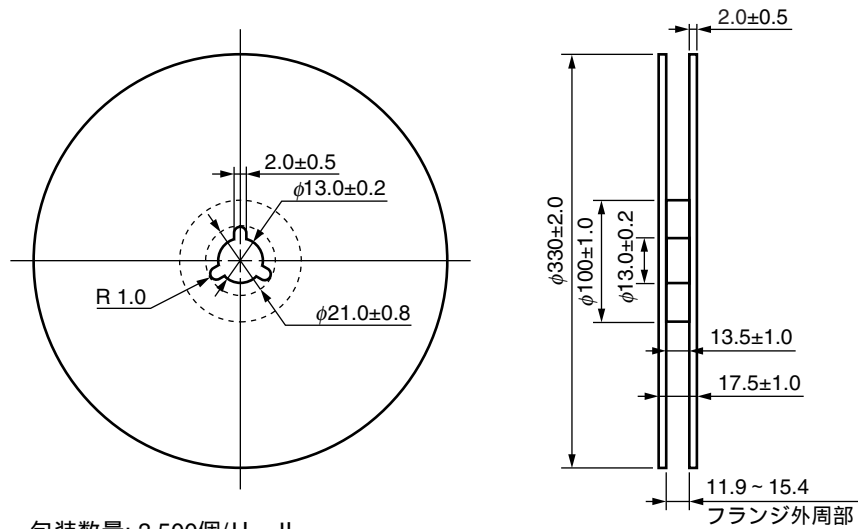
テープ方向



外形および寸法 (テープ)



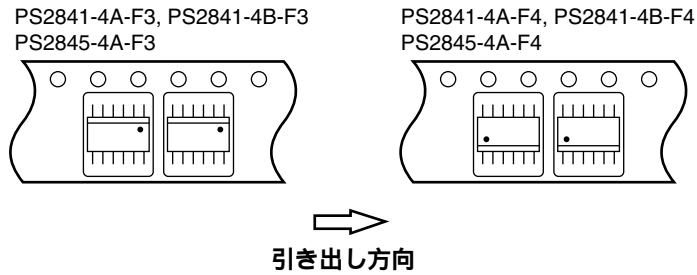
外形および寸法 (リール)



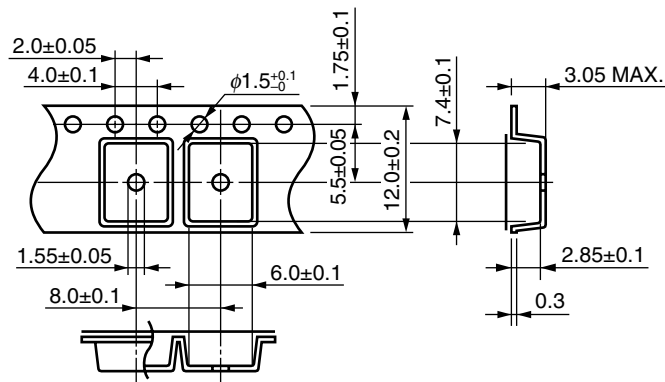


7.4.8 12ピン小型 SOP (0.8 mm ピッチ) フォトカプラ テーピング仕様 (単位: mm)

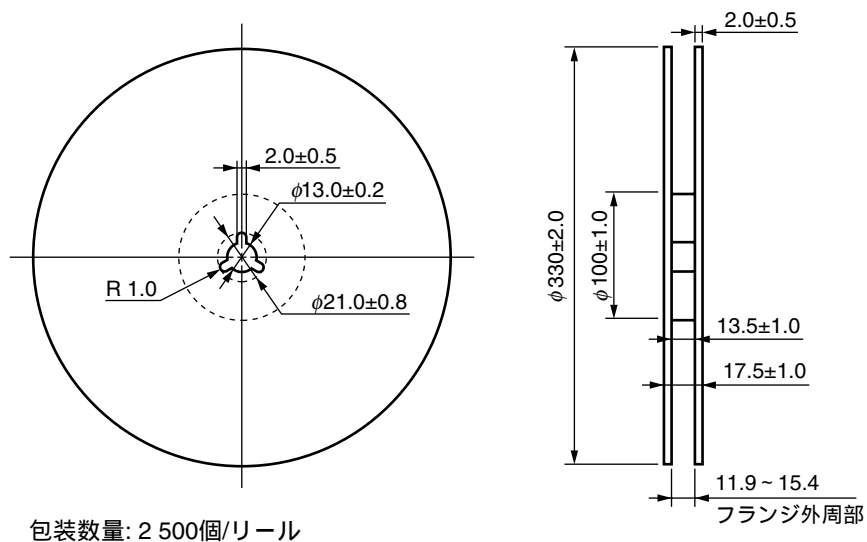
テープ方向



外形および寸法 (テープ)

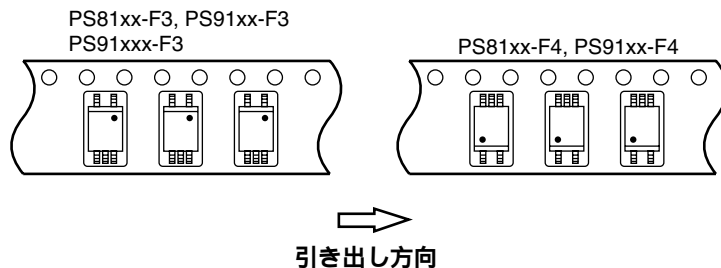


外形および寸法 (リール)

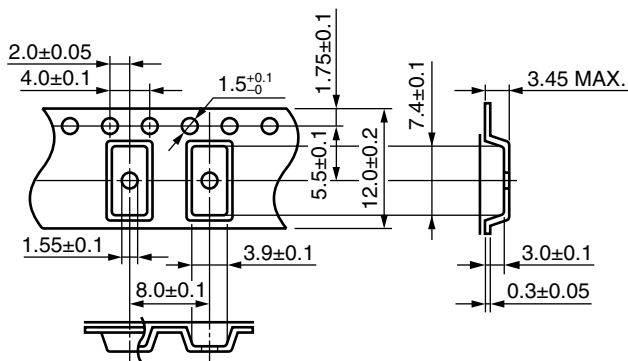


7.4.9 5ピン SOP フォトカプラ テーピング仕様 (単位: mm)

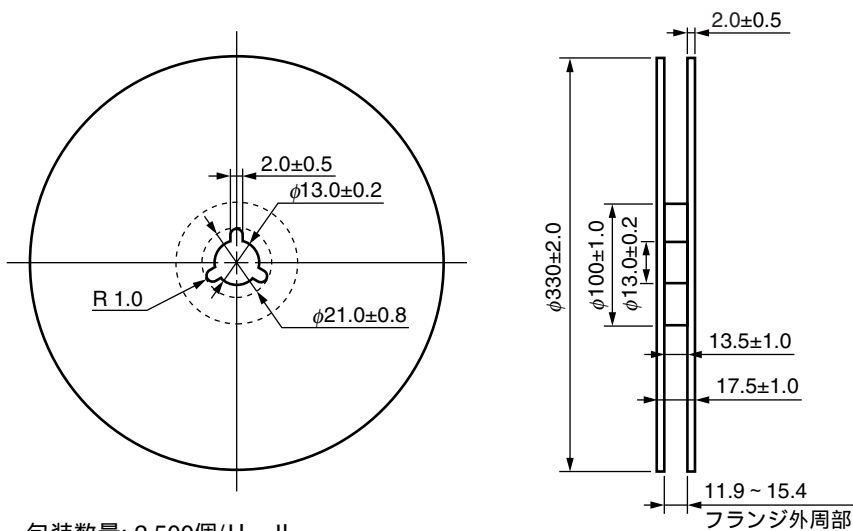
テープ方向



外形および寸法 (テープ)

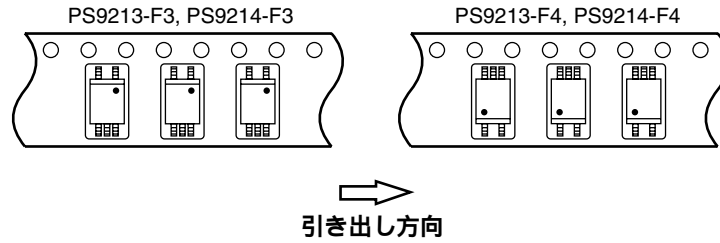


外形および寸法 (リール)

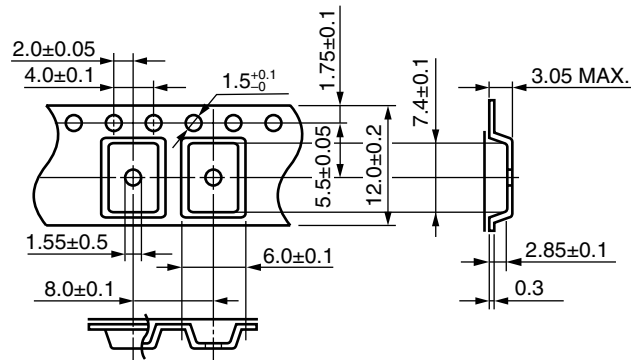


7.4.10 5ピン SOP (空間距離 5.5 mm) フォトカプラ テーピング仕様 (単位: mm)

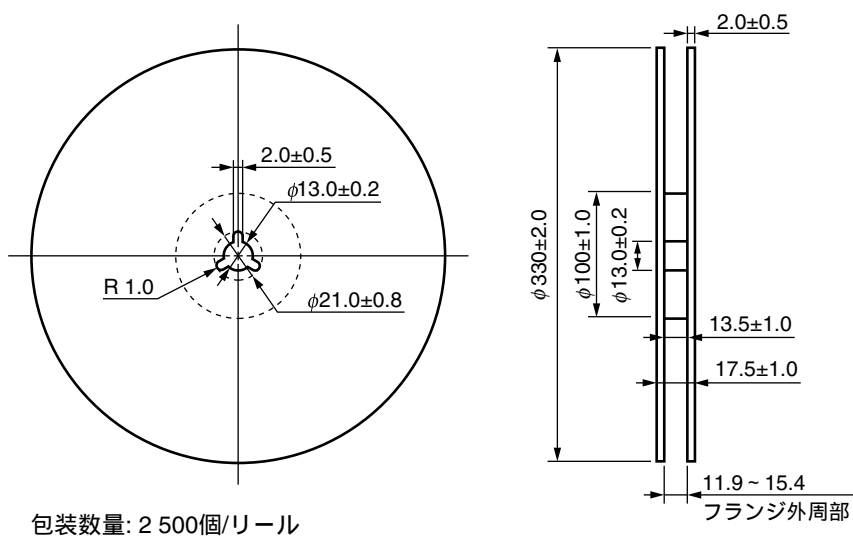
テープ方向



外形および寸法 (テープ)

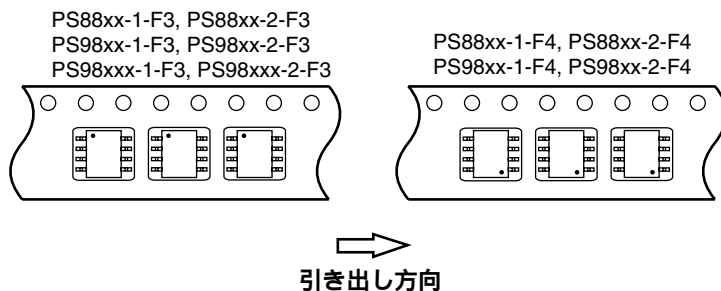


外形および寸法 (リール)

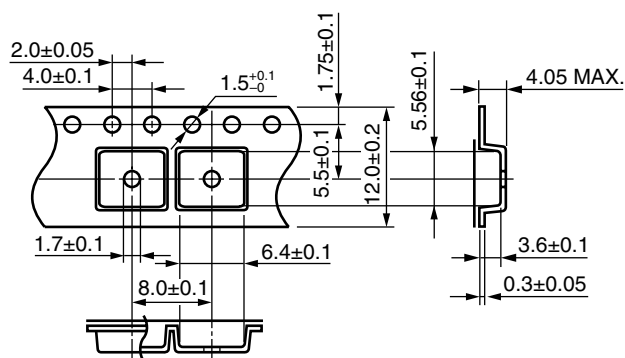


7.4.11 8ピンSSOP(1.27mmピッチ)フォトカプラ テーピング仕様(単位:mm)

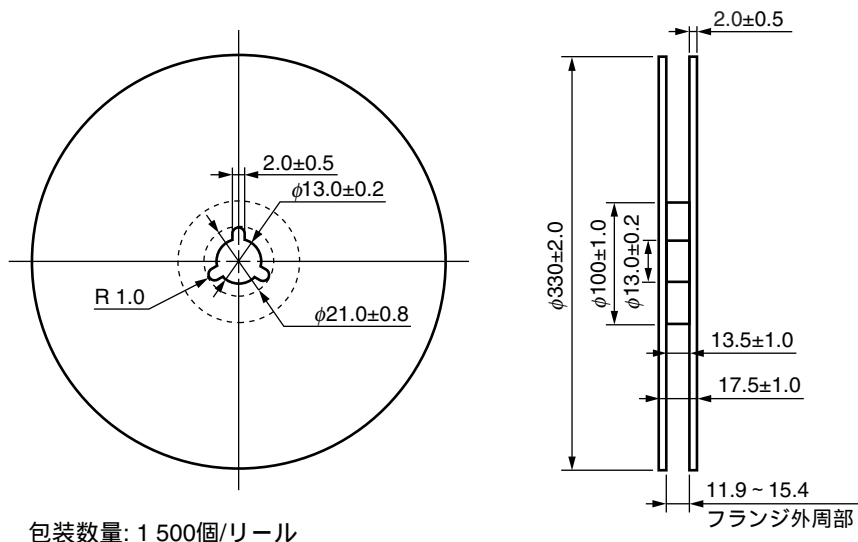
テープ方向



外形および寸法(テープ)

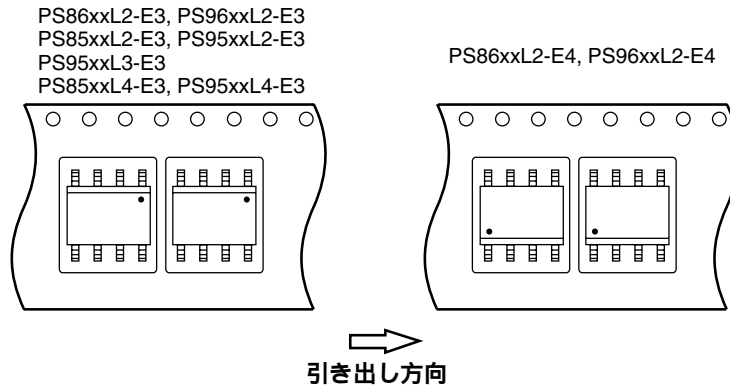


外形および寸法(リール)

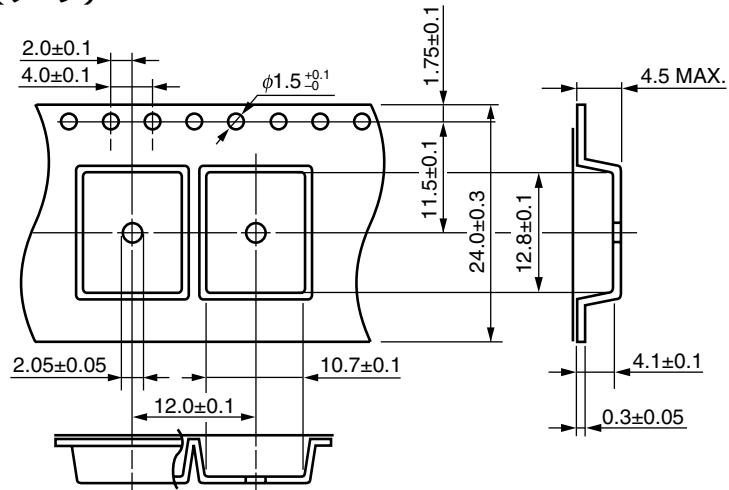


7.4.12 8ピン・プラスチック DIP フォトカプラ (L2タイプ) テーピング仕様 (単位: mm)

テープ方向



外形および寸法 (テープ)



外形および寸法 (リール)

