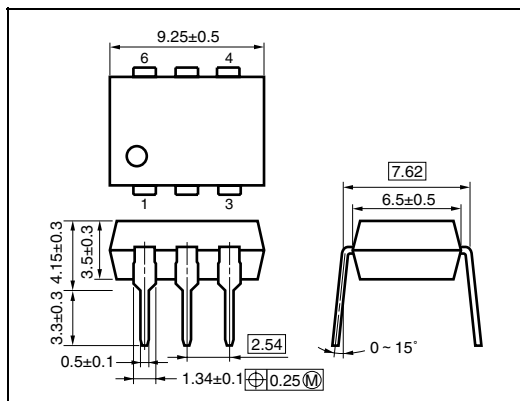


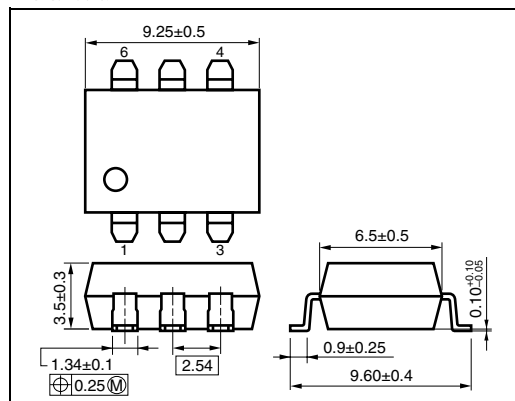
6.5 光 MOS FET 標準対応品 (DIP 品)

(1) 6ピン DIP (単位: mm)

DIP タイプ

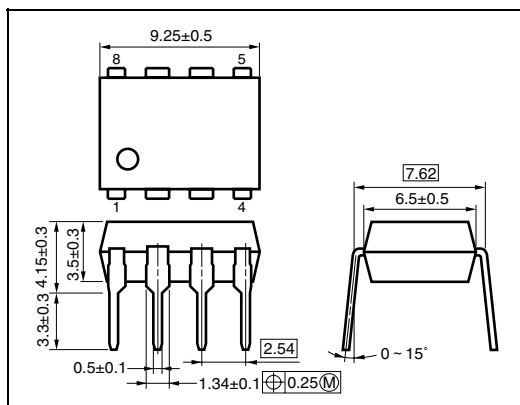


表面実装用リード・フォーミング

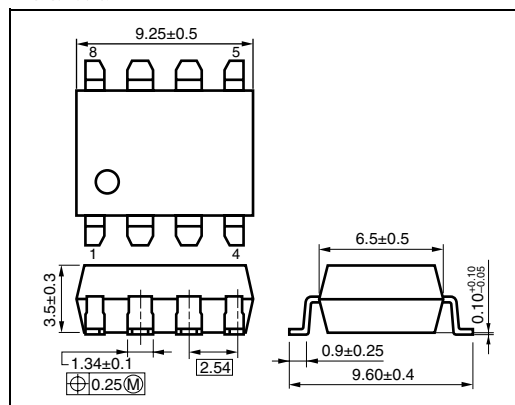


(2) 8ピン DIP (単位: mm)

DIP タイプ

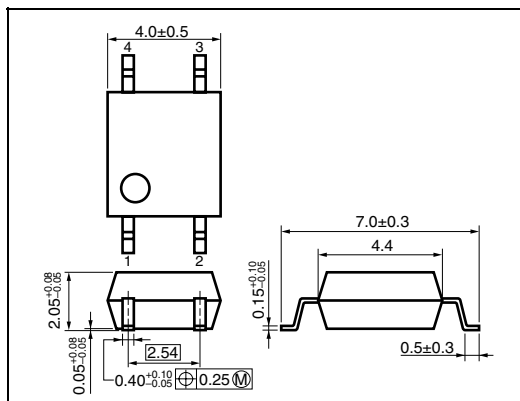


表面実装用リード・フォーミング

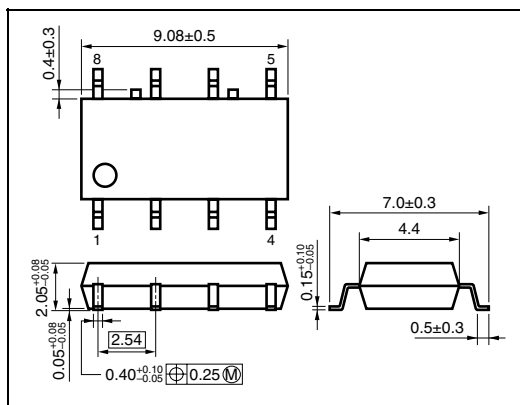


6.6 光 MOS FET 標準対応品 (SOP 品)

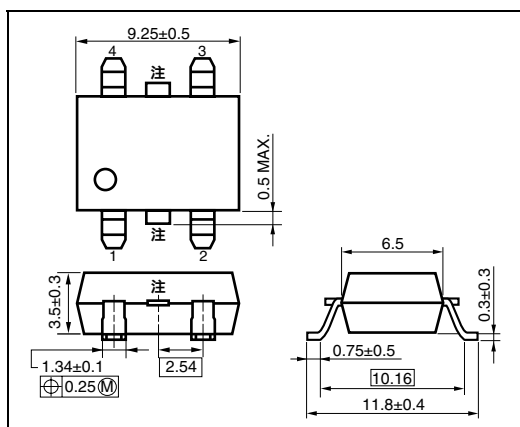
(1) 4ピン SOP (単位: mm)



(2) 8ピン SOP (単位: mm)



(3) 4ピン DIP (単位: mm)



注 ピンはカット

6.7 光 MOS FET 標準対応品 (SSOP 品)

(1) 4ピン超小型フラットリード (単位: mm)

