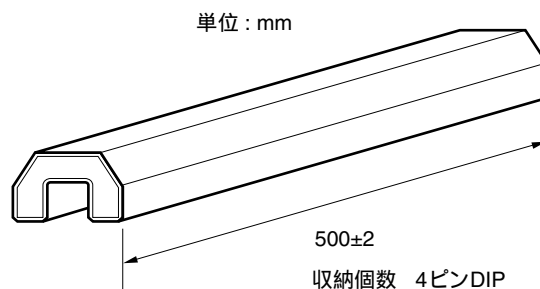
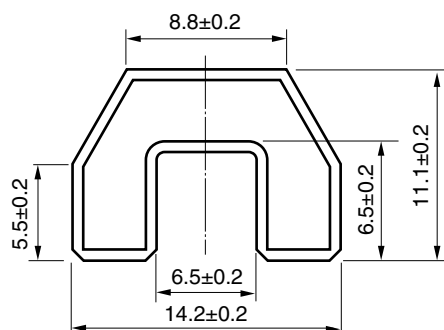


7. フォトカプラ・光 MOS FET 包装仕様

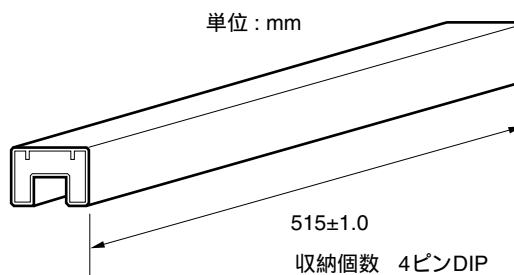
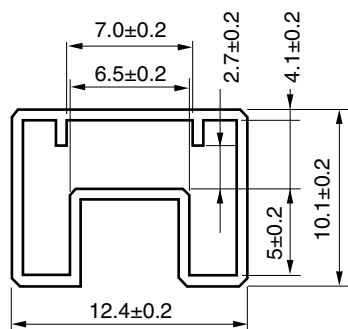
7.1 マガジン・ケース

7.1.1 4, 6, 8, 16 ピン DIP (L1 リード・フォーミングを含む)



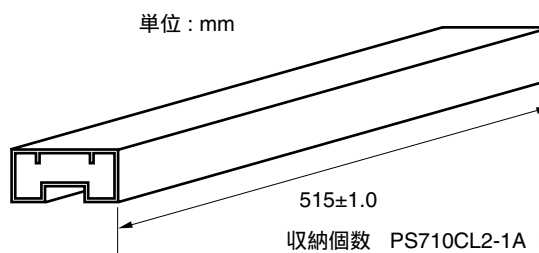
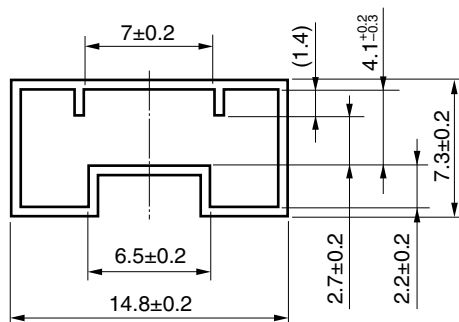
収納個数 4ピンDIP : 100個
6, 8ピンDIP : 50個
16ピンDIP : 20個

7.1.2 4, 6, 8, 16 ピン DIP 表面実装用タイプ (L, L3 リード・フォーミング)



収納個数 4ピンDIP : 100個
6, 8ピンDIP : 50個
16ピンDIP : 20個

7.1.3 4, 8 ピン DIP 長沿面表面実装用タイプ (L2)



収納個数 PS710CL2-1A : 50個
4ピンDIP : 100個
8ピンDIP : 50個

7.1.4 4ピン SOP, 16ピン SSOP

