
ホワイトペーパー

産業機器、太陽光パワーコンディショナの 小型化に向けた絶縁素子ソリューション

Yasufumi Kakihana, Senior Staff Engineer, Industrial and Communications Business Div., Renesas Electronics Corp.

Michinari Asai, Senior Manager, Industrial and Communications Business Div., Renesas Electronics Corp.

2021年5月（第2版）

概要

近年、産業機器や創エネルギー／蓄エネルギー機器用インバータの小型化、低コスト化への要求が強まるなか、新たな安全規格では、絶縁素子の沿面・空間距離要件が厳しくなっており、従来の絶縁素子で小型化と安全性の両立が課題になっています。本稿では、これら矛盾する要件の両立を目的に開発されたルネサスの最新フォトカプラ製品ファミリ、「RV1S92xxA」および「RV1S22xxA」を取り上げます。本製品は、汎用インバータ回路における典型的なマイコン（MCU）－インバータ間の絶縁インターフェースの基板面積を35%削減し、同時に、新たな安全規格で要求される長沿面・空間距離にも対応する、小型かつ絶縁性に優れた製品です。

すでに量産化しているトランジスタ出力カプラ（3品種）、IC出力カプラ（高速通信用1品種、IPM駆動用カプラ1品種）に、今回更にIC出力カプラ（IGBT駆動用カプラ2品種、IPM駆動用カプラ1品種）をラインアップに追加しました。

はじめに

ロボットコントローラやACサーボ、汎用インバータといった産業オートメーション機器では、工場のフロア効率向上のために機器の小型化（ダウンサイジング）が求められますが、その一方で、安全規格の厳格化により、より長い沿面距離の確保が必要になっています。同様に、太陽光パワーコンディショナや電池システムなどの創エネ／蓄エネ機器も、設置スペースの制約から小型化が求められていますが、沿面距

離は維持しなければならず、絶縁素子が小型化の障害になっています。本稿では、こうしたアプリケーションに要求される長沿面距離を世界最小パッケージで実現した、ルネサスの最新フォトカプラ「RV1S92xxA」および「RV1S22xxA」を例に、小型化（ダウンサイジング）に貢献する絶縁素子選定の最適解を提案します。



小型化に向けた課題

高電圧を使用する産業オートメーション機器や創エネ／蓄エネ機器では、一般に、モータ制御回路の省電力化や電力変換の低損失化のため、図1に示すような汎用インバータ回路が使用されます。

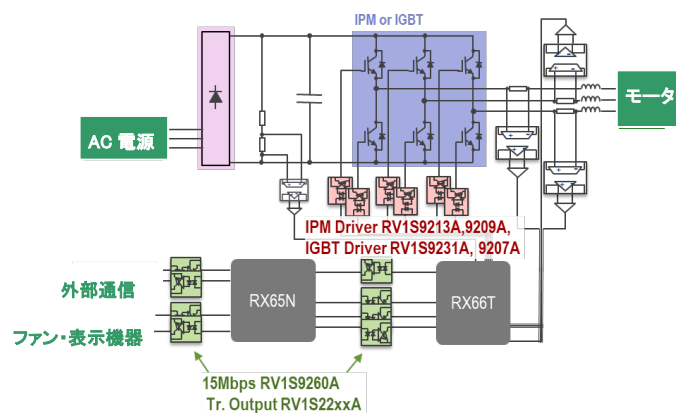


図1. 汎用インバータの回路構成例

インバータ回路にはさまざまなフォトカプラが使用されています。IGBT（絶縁ゲートバイポーラトランジスタ）ドライバ〔フォトカプラ〕やIPM（インテリジェントパワーモジュール）ドライバ〔フォトカプラ〕は、MCUからIGBTなどのパワーデバイスへのインバータ制御信号（PWM信号）の伝送に使用されています。母線電圧モニタとモータ電流検出には、アイソレーションアンプやデルタシグマ変調器が使用されていま

す。また、高電圧側のモータ駆動などを制御するインバータ制御用 MCU と、低電圧側の通信・表示制御用 MCU の二つの MCU を使用する例も多く、これらの MCU 間や MCU と外部入出力間の絶縁伝送に通信用フォトカプラが使用されています。

以下に、小型化（ダウンサイジング）要求の背景と、絶縁素子選択時の課題を整理します。

小型化（ダウンサイジング）要求の背景

産業オートメーション機器では、以下の理由により生産性向上と省エネルギー化を同時に達成するために、小型化が求められています。

- 1) 省スペース化： 設置スペースの削減、工場建屋投資の削減、工程作業時間の短縮や工場内運搬時間の短縮化によるリードタイム短縮などの面積生産性〔フロア面積あたりの生産性〕の向上、設備間距離の短縮化による作業員一人あたりの持ち台数増加、設置面積あたりの機器の高機能化（ロボットの軸数増加など）。
- 2) フレキシブルな生産ラインの構築： 需要変動や改善活動に対応し容易に工場レイアウト変更（設置・運搬・配置のしやすさ）。
- 3) 省エネルギー： 資材（筐体、基板、配線など）の削減、工場全体の空調や照明などの電力消費の削減、機器あたりの輸送エネルギーの削減（トラック、船舶、航空機など）。

実際、こうした要求をうけ、ロボットコントローラ、AC サーボ、インバータといった機器単体の小型化のみならず、従来、接続していた接続機器との一体型、例えばサーボドライブとモータの一体型も見られています。

また、家庭用太陽光パワーコンディショナについては、「ゼロ・エネルギー・ハウス」（zero-energy house: ZEH）化の動向の中、今後増々住宅への設置が必要になる一方、住宅内や住宅外の北側外壁等の限られたスペースに設置できることが必須になります。この小型化は同時に、運搬、施工作業の負担軽減にもつながり、トータルでのコスト低減につながります。

厳格化する安全規格

モータ駆動機器の規格が UL508C から UL61800-5-1 に移行したため、強化絶縁を要する AC200V 系機器では絶縁素子の長沿面化が必要になっています。加えて、PLC（プログラマブルロジックコントローラ）などの制御装置の規格も UL508 から UL61010-2-201 に移行したため、AC200V 系の強化絶縁対応で、絶縁素子の長

沿面化が必要になります。こうした長沿面化要件は、前述の産業オートメーション機器の小型化要求とは矛盾するものであり、両要件の相反する課題を解決しなければなりません。

さらに、昨今は、機能安全規格である IEC61508 の要求により、多チャンネルの通信において、一つのチャンネルの破壊や故障が他のチャンネルに影響するかどうかの検証が必要になっています。こうした要件への対応には、チャンネルごとの独立性が確保できる絶縁素子の選定が必要です。

高温動作

最後に、機器の小型化に伴い、機器内部温度の上昇が懸念されます。このため、小型で高温動作にも対応した絶縁素子の選定が必須となります。

小型化要求のまとめ

今後は、多くのインバータやオートメーション機器で、以下の三つの特性を併せもった絶縁素子のニーズが高まることが見込まれます。

- 小型
- 長沿面距離
- 高温動作

ルネサスの最新フォトカプラ——「RV1S92xxA」、 「RV1S22xxA」

ルネサスの「RV1S92xxA」および「RV1S22xxA」は、図 2 に示すような沿面距離/空間距離 8.2mm を維持しながら、リードピッチを縮小した業界最小の長沿面フォトカプラです。前述の課題をかかえたお客様のニーズを満たすため、各種機能の製品を取り揃えています。表 1 に、IC 出力カプラ「RV1S92xxA」のラインアップ、表 2 にトランジスタ出力カプラ「RV1S22xxA」のラインアップをまとめます。

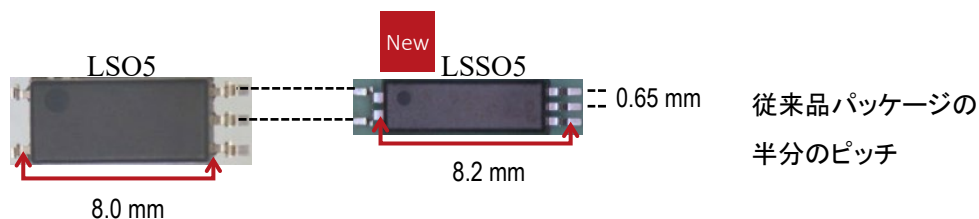


図 2. 従来の LS05 パッケージと新 LSS05 パッケージの比較

表 1. 「RV1S92xxA」のラインアップおよび電気的特性概要

機能	品番	出力論理 / 最大出力電流	ピン配置	電源電圧 (VDD)	スレッシュホルド入力電流 (最大) (IFHL)	供給電流 (最大) (IDDH / IDDL)	伝達遅延時間 (最大) (tPHL, tPLH)	パルス幅歪み (最大) (PWD)	瞬時同相除去電圧 (最小) (CMH, CML)	絶対最大定格	
				V	mA	mA	ns	ns	kV/us	温度 (TA)	絶縁耐圧 (BV)
高速通信 (15Mbps)	RV1S9260A	ローアクティブ		2.7 ~ 5.5	2.6	2	60	20	50	-40 ~ 125	5,000
IPM ドライブ	RV1S9213A	ローアクティブ		4.5 ~ 25	5	1.3	500 / 750	650	50	-40 ~ 125	5,000
New IPM ドライブ	RV1S9209A	ハイアクティブ		4.5 ~ 20	3.8	3	200	80	50	-40 ~ 125	5,000
New IGBT ドライブ	RV1S9231A	ハイアクティブ / 2.5A		15 ~ 30	5.2	2.2	175	90	50	-40 ~ 125	5,000
New IGBT ドライブ	RV1S9207A	ハイアクティブ / 0.6A		10 ~ 30	5	2	150	80	50	-40 ~ 125	5,000

表 2. 「RV1S22xxA」のラインアップおよび電気的特性概要

機能	品番	ピン配置	変換効率 (CTR)			絶対最大定格		
			%	@IF	@VCE	VCEO	TA	BV
				mA	V	V	°C	V
DC 入力	RV1S2281A		50 ~ 400	5	5	80	-40 ~ 115	5,000
DC 入力 (低入力電流)	RV1S2211A		100 ~ 400	1	5	40	-40 ~ 115	5,000
AC 入力	RV1S2285A		50 ~ 400	5	5	80	-40 ~ 115	5,000

小型化

図 3 に、「RV1S92xxA」および「RV1S22xxA」の断面構造を示します。二重モールド構造を採用し、発光ダイオード (LED) と受光 IC を対向させて、150 um の絶縁距離を確保しています。この構造は、絶縁距離が

10 μm 程度のデジタルアイソレータのオンチップ構造と異なり、入出力間の距離を大きく確保できるのが特長です。

また、寿命が尽きた際のモードを考えた場合もフォトカプラは LED の輝度低下によるもので、絶縁部はオープンモードであるのに対し、デジタルアイソレータは酸化膜破壊、ポリイミド膜破壊に伴う、絶縁部のショートモードであり、感電事故が懸念されます。フォトカプラは、40 年以上にわたり絶縁素子として多くの電子機器で使用されており、システムの安全性の向上に貢献しています。

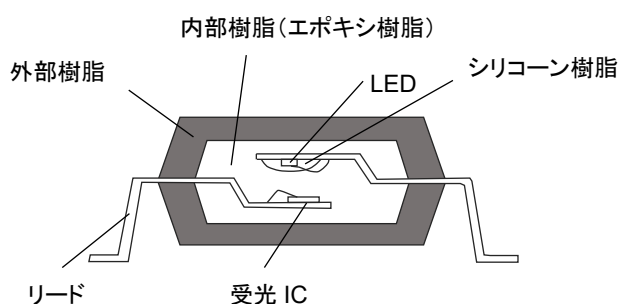


図 3. 「RV1S92xxA」および「RV1S22xxA」の断面構造図

インバータ回路構成例における MCU と ASIC 間の通信インターフェースでは、15Mbps 高速通信用カプラ「RV1S9260A」とトランジスタ出力カプラ「RV1S2281A」等を用いることで、図 4 に示すように、従来の 8mm 沿面の LS05 / LSOP パッケージと比較し、実装面積を 35%削減できます。加えて、小型化が進むインバータでは、PWM 信号伝送用 IPM ドライバアクティブローの「RV1S9213A」、アクティブハイの「RV1S9209A」や IGBT ドライバ「RV1S9231A」、「RV1S9207A」、そして、フォルト信号フィードバック用のトランジスタ出力として「RV1S2281A」等を用いて、IPM、IGBT と MCU 間の絶縁インターフェースの基盤面積を大幅に削減できます。いずれもシングルチャンネル品であるため、IPM のピン配置にあわせた絶縁素子のレイアウト（フォトカプラのレイアウト）が可能です。

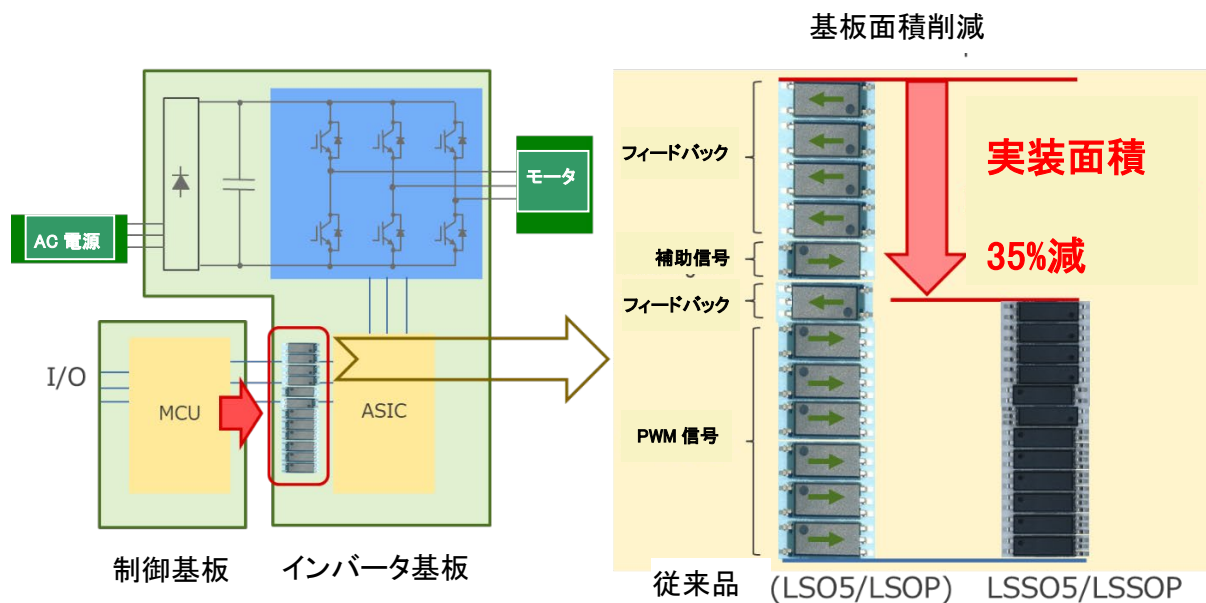


図 4. LS05/LSOP パッケージと LSS05/LSS0P パッケージの実装面積比較

厳格化する安全規格

モータ駆動機器の規格である UL508C から UL61800-5-1 へ変更により、AC200V 系機器の強化絶縁については、沿面/空間距離 5.5mm が必要となります。このため沿面/空間距離 4.2~5mm の SSOP/S05 では対応できません。図 5 に示す LSS05 の RV1S92xxA, LSS0P の RV1S22xxA はピンピッチ方向の長さを縮小し、沿面/空間距離 8.2mm を確保しており、この要求に対応しながら図 4 に示す通り機器の小型化が図れます。

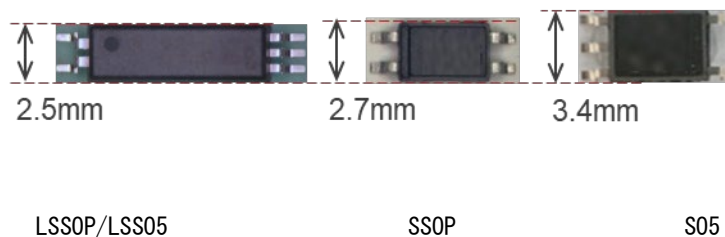


図 5. LSS05/LSS0P、SSOP、S05 パッケージの比較

加えて、PLCなどの制御装置の規格もUL508からUL61010-2-201に移行したため、AC200V系機器の強化絶縁対応には、6mm沿面の絶縁素子への変更が必要となります。この要求についても、LSS05パッケージの「RV1S92xxA」およびLSS0Pパッケージの「RV1S22xxA」で対応可能です。

いずれもシングルチャンネル品であるため、機能安全規格IEC61508の要件を満たすのに必要な検証を最小限に抑えることができます。

高温動作

「RV1S92xxA」は、業界最高レベルの動作温度125°Cに対応、「RV1S22xxA」も115°Cの動作温度に対応するため、IPMやIGBT近傍のパワー基板での使用に最適です。

結論

産業機器や創エネ／蓄エネ機器のインバータでは、ルネサスの世界最小長沿面距離フォトカプラ「RV1S92xxA」および「RV1S22xxA」が、機器の小型化と安全規格の厳格化の相反する課題に対してソリューションを提供します。

追加のリソース

ルネサスエレクトロニクスフォトカプラ Web サイト：

<https://www.renesas.com/products/interface-connectivity/optoelectronics>

ルネサスエレクトロニクスフォトカプラカタログ：

<https://www.renesas.com/document/bro/photocouplers-brochure>

©2021 ルネサスエレクトロニクスアメリカ Inc. (REA) 無断複製・転載を禁じます。Bluetoothは米国Bluetooth SIG, Inc.の登録商標です。ルネサスはこの商標の使用を許諾されています。その他のすべての商標および商品名はそれぞれの所有者のものです。REAは、ここに記載された情報は提供された時点で正確であると確信していますが、その品質や用途に関していかなるリスクも負っていません。すべての情報は、明示、黙示、法定、または取引、使用、または取引慣行から生じるかにかかわらず、いかなる種類の保証もなしにそのまま提供されます（商品性、特定目的への適合性、または非侵害に関する制限なし）。REAは、そのような損害の可能性について助言されたとしても、ここでの情報の使用またはそれに依存することから生じるいかなる直接的、間接的、特殊的、間接的、付随的、またはその他のいかなる損害についても責任を負いません。REAは、予告なしに、製品を中止したり、その製品の設計や仕様、あるいはその他の情報を変更する権利を留保します。すべてのコンテンツは、米国および国際的な著作権法によって保護されています。ここに特に許可されている場合を除き、ルネサスエレクトロニクスアメリカの書面による事前の許可なしに、閲覧者またはユーザーは、いかなる公的または商業目的のために、この資料の修正、配布、公開、送信、派生作品の作成をすることは許可されていません。