

# 双向 DC/DC 转换器的设计考虑因素

David Zhan, 瑞萨电子株式会社

2018 年 9 月

---

## 摘要

随着电池和超级电容器等储能设备的广泛运用，目前的趋势是简化电池的充放电管理。双向 DC/DC 转换器就能实现此目标，以保持电池运行状况良好，同时延长电池运行时间。这种双向转换器使用一个功率回路来执行充放电操作。瑞萨电子已将此双向控制功能集成到了最新的控制器 ISL81601 中。借助高度集成的控制器，可轻松实现在线反方向功率流动和控制。

## 引言

随着我们减少对进口石油的依赖并利用可再生能源，世界和我们的日常生活方式都在发生变化。电池供电型便携式设备的使用不断增加也在我们不断改善的生活方式中发挥着重要的作用。促成这一趋势的关键因素是储能技术的发展和锂离子电池及超级电容器等高密度储能设备的广泛使用。这些储能设备连接到可再生能源系统（如风能和太阳能）以收集并储存能源，然后向电网或商业和住宅终端用户供应稳定电源。手机等便携式设备、无人机、机器人，甚至电动汽车完全依靠储能设备的电源来运作和完成它们的任务。

数字经济快速发展，其背后的信息技术是推动世界瞬息万变的另一力量。保持信息系统（如数据中心或电信系统）全天候运行非常重要，它们承受不起断电和停机的后果。因此，需要使用储能设备为这些信息系统提供后备电源。

储能设备通过从电源充电来收集和储存能源，然后通过放电向负载供应储存的电能。充放电过程需要得到精确管理，确保储能设备安全、可靠且使用寿命长。在大多数应用中，充放电功能通常由两个独立的功率回路控制，以实施不同的控制目标，如锂离子电池的小充电电流和大放电电流。

但是，有些应用需要快速从充电转换为放电或从放电转换为充电。例如，数据中心服务器中使用的 DC 备用电池系统需要快速从充电转换为放电以实现无缝的不间断供电；而用于制动操作的电机驱动系统需要快速从放电转换为充电。这些应用要求在充电和放电操作之间实现无缝快速转换，需要采用单个功率回路在线双向充放电转换的变换器。

通过将充电和放电功率回路组合在一起，可获得紧凑型设计，并降低系统成本，这也有利于不需要快速充放电转换的应用。

ISL81601 升降压控制器为储能设备充放电控制应用提供了简单可靠的在线双向 DC/DC 功率转换解决方案。其独特的架构和控制算法为客户提供了技术上的自信和所需的商业价值。

## 双向 DC/DC 转换器拓扑

采用同步整流器(SR)的隔离式和非隔离式电路拓扑都可以实现双向运行。本文仅重点介绍非隔离式拓扑以简化讨论。通过添加隔离变压器,也可将结论推广到隔离式拓扑。

典型非隔离式双向变换器为升压型、降压型和四开关升降压型,如图 1 中所示。显然,降压型变换器可在反方向作为升压型变换器运行。而升压型变换器可在反方向作为降压型变换器运行。四开关升降压变换器只在 2 开关升压模式或 2 开关降压模式中运行,因此与单个降压型或升压型变换器类似,它也可以进行反方向运行。

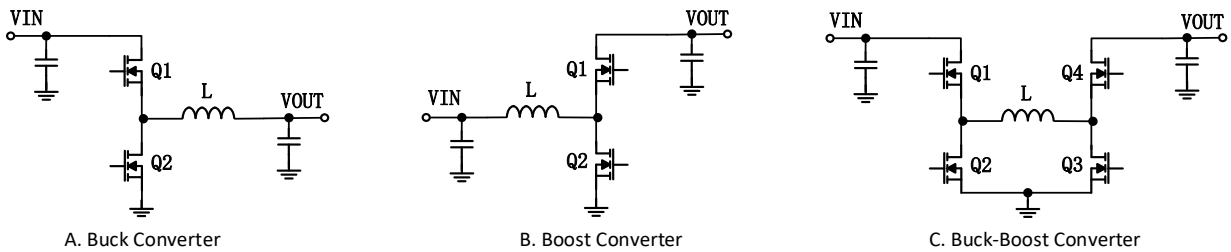
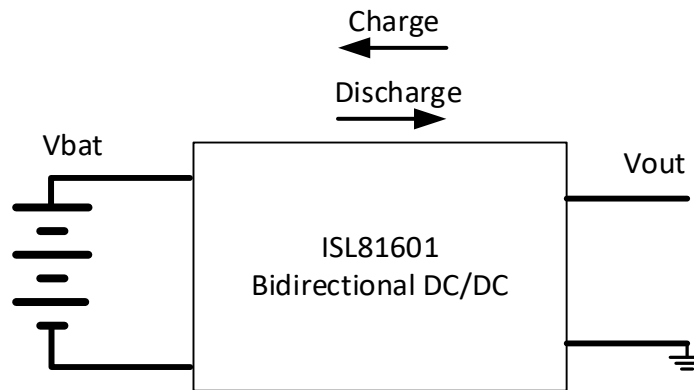
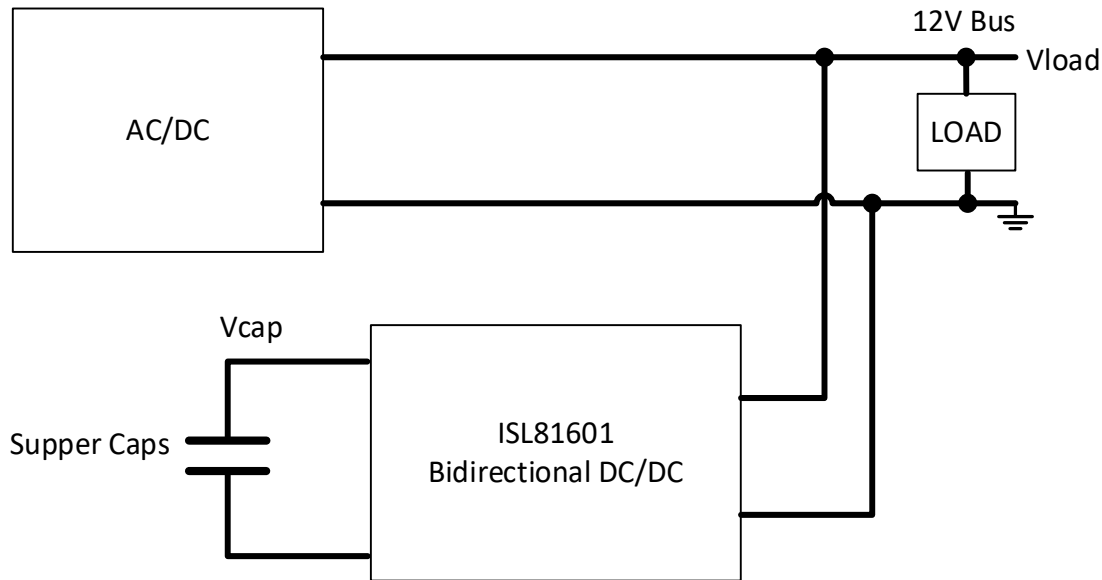


图 1. 双向 DC/DC 变换器拓扑

图 2 显示了两个不同的典型双向运行系统: 2A 电池充电/放电双向运行系统和 2B 超级电容器备用系统。ISL81601 是四开关升降压控制器,能够实施在线双向运行控制。



### 2A. 带有充电/放电双向 DC/DC 变换器的电池组



## 2B. 超级电容器 DC 备用系统

图 2. 双向 DC/DC 转换器的典型应用

在电池充电/放电系统中，当输出电压接近电池工作电压时，双向 DC/DC 变换器可以是四开关升降压变换器；当输出电压始终高于电池电压时，可以是升压型变换器；而当输出电压始终低于电池电压时，则可以是降压型变换器。四开关升降压变换器使用低压额定功率器件和低工作电流，因此可达到最佳效率。它还能够为充放电运行提供完整的过流和短路保护，从而确保电池操作安全。

在超级电容器 DC 备用系统中，双向 DC/DC 转换器应为升降压转换器，因为电容器需要放电到极低的电压以充分利用其容量。

### 四开关升降压 DC/DC 变换器的双向运行

图 3 显示了由 ISL81601 控制的四开关升降压变换器工作模式和波形。当输入电压低于输出电压时，它以升压模式运行，如图 3C 所示。当输入电压高于输出电压时，它以降压模式运行，如图 3A 所示。当输入电压接近输出电压时，它以升降压（一个降压周期，后跟一个升压周期）模式运行，如图 3B 所示。

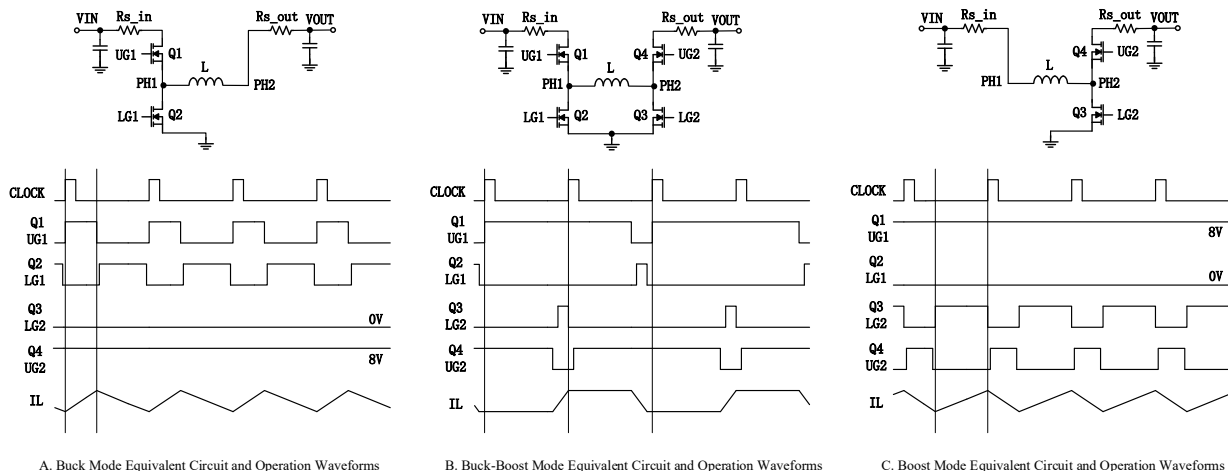


图 3.4 开关升降压转换器工作模式和波形

在这三个工作模式中均可实施双向运行。该变换器对正向和反向控制保持相同的 PWM 调制算法。电感器电流在正向功率转换时为正，在反向功率转换时为负。 $R_{s\_in}$  和  $R_{s\_out}$  用于检测输入和输出电流。通过控制器中的电流检测运算放大器设置适当的偏移，ISL81601 便可检测和控制在输入与输出端的正负电流。这对于双向 DC/DC 变换器的可靠工作至关重要。

在双向 DC/DC 变换器中，需要控制输入/输出电压和电流。ISL81601 集成了四个控制环路来调节输入电压、输出电压、输入电流和输出电流，如图 4 所示。 $G_{m1}$  检测并调节正向输出电压，以实施恒定电压(CV)输出运行。 $A_2$  通过  $R_{s\_out}$  检测输出电流。平均输出电流与  $IMON\_OUT$  引脚上的电压成正比。 $G_{m4}$  调节平均输出电流，以在正方向实施恒定电流(CC)输出运行。 $A_1$  和  $G_{m3}$  用于检测和调节正方向的平均输入电流( $I_{in}$ )。  $G_{m2}$  检测和调节反方向运行的输入电压。

四个平均控制环路使用逻辑运算符 OR 联结在一起。最低的  $G_m$  输出用于实现控制。然后由 OR 联结的环路控制架构自动即时实施 CV CC 操作转换和反向转换。

在图 2B 所示的超级电容器 DC 备用系统中，图 4 所示的 DC/DC 变换器输入  $V_{IN}$  连接到 12V 总线，输出  $V_{OUT}$  连接到超级电容器组。在其功率变换的正方向，当 AC 线路和 12V 总线可用时，变换器对超级电容器进行充电。当  $V_{OUT}$  低于  $G_{m1}$  电压环路的设定点时，电容器在 CC 模式中充电，并由图 4 所示的  $A_2/G_{m4}$  环路控制。当电容器  $V_{OUT}$  充电至  $G_{m1}$  电压环路设定点时， $V_{OUT}$  会稳定并保持在在该设定点处。变换器在 CV 模式中运行，以将电容器保持在满充电状态。在正方向，ISL81601 提供逐脉冲峰值电感器限流保护，确保在瞬态短路情况下可靠地运行。另外还提供第二级峰值电流保护，以在输出完全短路的情况下关闭变换器。

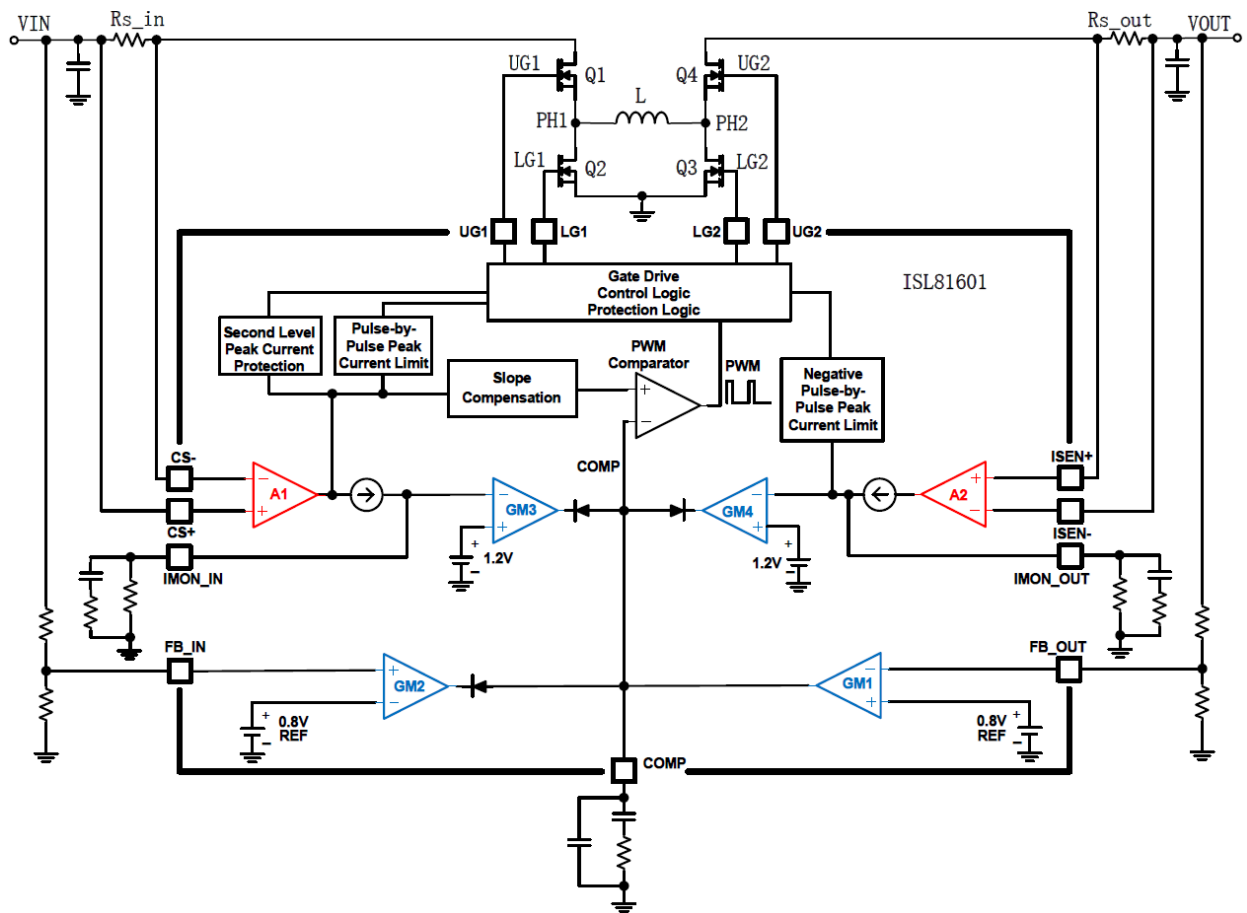


图4. 输入电压、输入电流、输出电压和输出电流控制环路

当 AC 线路如图 2B 所示断电时，AC/DC 变换器将停止向 12V 总线供电，并且 12V 总线电压(VIN)被负载拉低。当 VIN 降至低于 FB\_IN=0.8V 定义的设定点时，Gm2 接管控制以拉低 COMP 引脚。这会降低 PWM 占空比，且电感器电流由正减为负。变换器会即时反转功率转换方向，对超级电容器放电并向 12V 总线上的负载供电，将 VIN 电压稳定在设定点处。

即时反向操作和升降压模式转换如图 5 中的波形所示。为了显示操作细节，VIN 初始电压设定为 18V，VIN Gm3 调节设定为 9V，VOUT Gm1 调节设定为 12V。移走 VIN 电源时（类似于失去图 2B 中所示的 AC 供电），VIN 上的电容器继续在功率转换正方向放电以对超级电容器充电。在 VIN 从 18V 降至 9V 时，变换器以降压、升降压和升压模式运行以保持调节 VOUT。ISL81601 内在逻辑确保两个方向上均能在降压、升压和升降压模式之间自动顺畅地转换。

当 VIN 降至 9V 时，Gm2 环路切入负责将 VIN 调节在 9V。电感器电流下降到负值以反转功率转换方向，超级电容器放电以向 VIN 上的负载供电，反方向运行即时自动实现。要限制 VIN 下降的超调，Gm2 环路宽带应当足够快，以确保能够快速切入备用电源，这可以通过在 VIN 反馈分压电阻器的与 VIN 连接的电阻上并联一个电容器来实现。

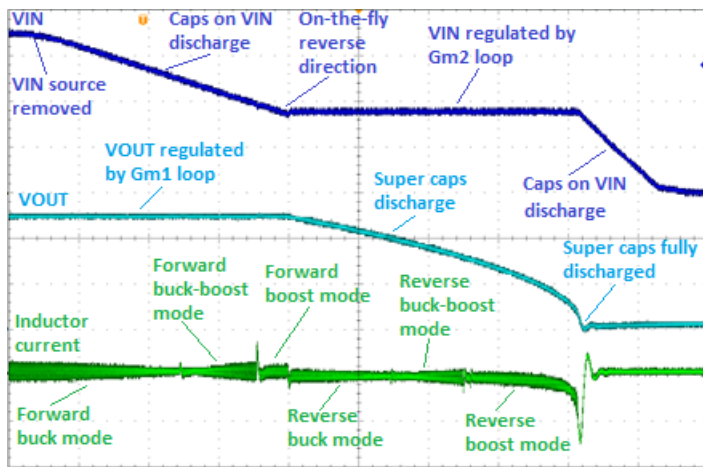


图5. 在线反向运行波形

在反向运行过程中，超级电容器放电使 VOUT 降低。在 VOUT 下降期间，变换器以反向降压、升降压和升压模式运行，以持续保持调节 VIN，直到 VOUT 减至接近 0V。超级电容器中储存的能量得到充分利用。

借助 ISL81601，可逐脉冲限制峰值负电感器电流，确保反向运行安全。

## 电池组充电/放电双向运行系统中的 CC/CV 控制

在电池组充电/放电双向 DC/DC 转换器中，如图 2A 所示，两个方向都需要进行 CC/CV 控制。图 6 显示了电池组 DC/DC 转换器的功能框图。电池组连接到 DC/DC 转换器的 VIN 端。在电池放电正方向，VOUT CV 控制由 Gm1 实现，Iout CC 控制由 A2 和 Gm4 实现。

在反向电池充电操作时，也可通过向 ISL81601 控制器添加两个运算放大器 A3 和 A4 电路来实施 CC 和 CV 充电控制；请参见图 6。

为电池充电时，DC 充电电源连接到 VOUT 端子上。当 DC 电源电压高于由 0.8V 参考电压和 FB\_OUT 引脚电阻分压器定义的 Gm1 环路 VOUT 调节设定点时，升降压变换器会自动从 DC 电源汲取电流以对 VIN 端的电池充电。此操作控制环路通过降低 COMP 引脚电压，进而降低 PWM 占空比实现。电感器电流降至负值，随后变换器反转功率转换方向。

当 Rs\_in 中为负电流时，IMON\_IN 引脚电压会降低至低于 EQ.1 定义的偏置点 Vimon\_in\_offset。

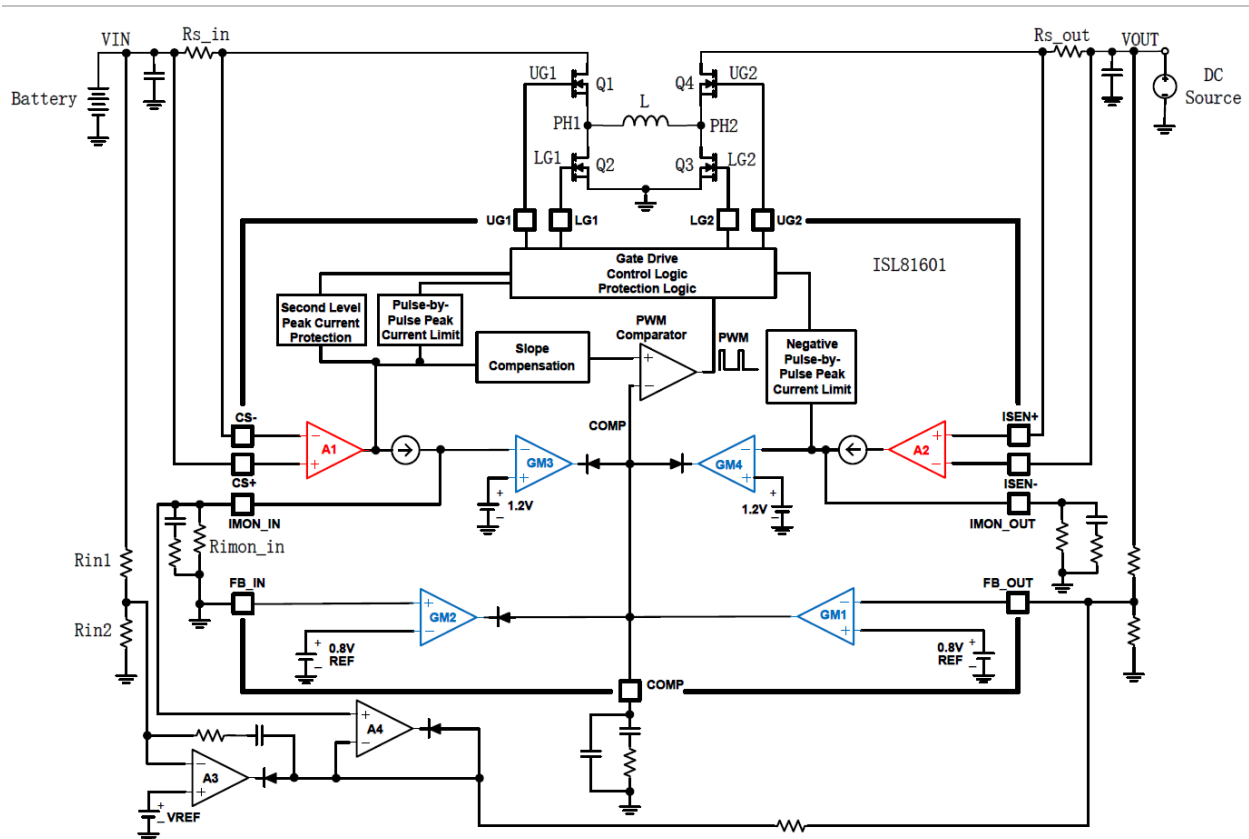


图6. 电池充电/放电 CC/CV 控制

$$V_{imon\_in\_offset} = I_{cs\_offset} \times R_{imon\_in} \quad EQ.1$$

其中:

$I_{cs\_offset}$  是电流检测放大器 A1 的偏置电流; ISL81601 数据手册中显示的典型值为 20uA。  
 $R_{imon\_in}$  是连接到 IMON\_IN 引脚的电阻器。

如图 6 中所示, 当 IMON\_IN 引脚电压降至低于 0.8V Gm1 参考电压时, A4 开始拉低 FB\_OUT。  
 COMP 引脚电压上升。因此, PWM 占空比升高。电感器负电流降低。负电池充电电流被调节稳定以实现 CC 充电。恒定充电电流设定点  $I_{cc\_in}$  由 EQ.2 定义。

$$I_{cc\_in} = (I_{cs\_offset} - 0.8/R_{imon\_in})/G_{m\_a1}/R_{s\_in} \quad EQ.2$$

其中:

$G_{m\_a1}$  是电流检测放大器 A1 的增益; ISL81601 数据手册中显示的典型值为 200uS。  $R_{s\_in}$  是输入电流检测电阻。

当电池充电至 VIN 分压器 Rin1/Rin2 输出高于 VREF 时，A3 开始拉低 FB\_OUT。和 CC 控制一样，COMP 引脚电压上升，PWM 占空比升高，电感器负电流（即电池充电电流）减至 0A，或减至正放电值。电池电压被调节稳定以实现恒定电压充电。恒定电压设定点 Vcv\_in 由 EQ. 3 定义。

$$V_{cv\_in} = (R_{in1} + R_{in2}) \times V_{REF} / R_{in2}$$

EQ.3

电池充满电时，移走 DC 电源。电池组可在 CC 或 CV 模式（由 Gm4 或 Gm1 控制）中向任何负载供电。

在汽车或任何其他电机驱动应用中，ISL81601 双向 DC/DC 控制器会在电机制动状态下自动在线实施对电池的瞬时能量反馈。峰值浪涌制动电流由 Rs\_out 和电流检测放大器 A2 实现的 ISL81601 逐脉冲峰值负电流限制功能来加以限制。长期制动电流限制为恒定电池充电电流环路设定点 Icc\_in。快速峰值且精确的恒定限流与由电池 CV 控制环路实施的电池最大充电电压限制相结合，可确保系统安全运行。

在图 6 中，FB\_IN 接地以禁用 Gm2 功能。通过经由电阻分压器向 FB\_IN 引脚馈入 VIN 信号，Gm2 实际上可以在这种电池组应用中用来保护电池不会过度放电。如果电池过度放电，Gm2 将降低 COMP 引脚电压以阻止电池进一步放电。

图 7 显示了电池充放电运行波形。在 T1 移走 DC 电源时，电池开始放电以即时向负载输出功率。在 T2 重新连接 DC 电源时，DC/DC 转换器即时改变方向来为电池充电。当电压低于 VIN 调节设定点时，电池在 CC 模式中充电，而当电压达到设定点时，电池在 CV 模式中充电。

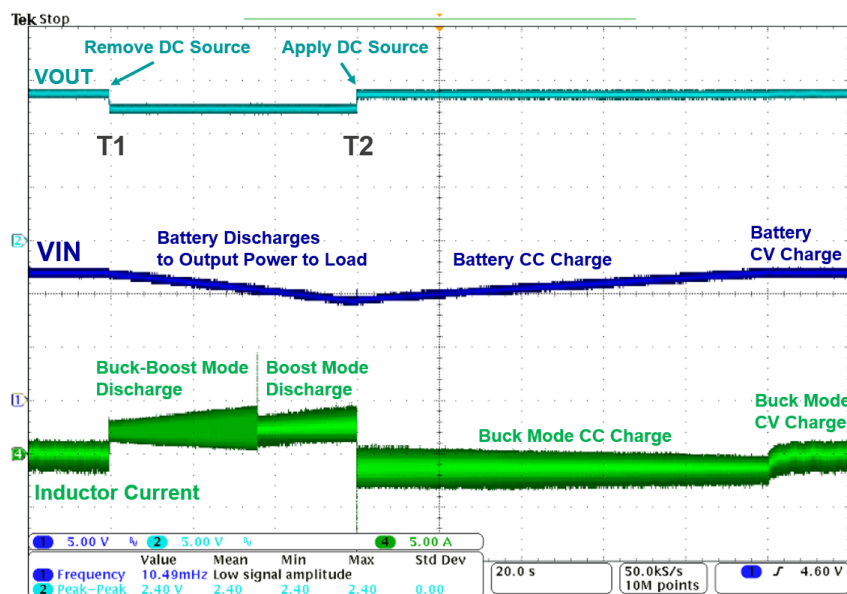


图7. 电池充电/放电运行波形



---

## 结论

瑞萨电子 ISL81601 是高度集成的、全功能的双向升降压 PWM 控制器。该器件具有独特的系统架构，因此能够在四开关升降压。

DC/DC 转换器中在正反两个方向轻松控制输出和输入端的电压和电流。这种功能提供了一种简单可靠的在线双向 DC/DC 功率转换解决方案。它还为需要各种储能设备应用解决方案的客户提供了高度的灵活性。

---

© 2018 Renesas Electronics America Inc. (REA). All rights reserved. 所有商标均是其各自所有者的资产。REA 认为本文档所含的信息在提供时准确无误，但对其质量或使用不承担任何风险。所有信息均按原样提供，不作任何种类的担保，无论是明示、暗示、法定担保，还是因交易、使用或贸易惯例引发的担保，包括但不限于对适销性、对特定目的适宜性或非侵权性的担保。REA 对因使用或依赖本文档所含信息造成的任何直接、间接、特殊、结果、偶然或其他损失概不负责，即使已提示相关损失的可能性亦不例外。REA 保留停止这些产品或更改其产品设计或规范或本文档其他信息的权利，恕不另行通知。所有内容均受美国和国际版权法保护。除非本文明确声明，否则未经瑞萨电子（美国）事先书面许可，不得以任何形式或方式复制本材料的任何部分。访客或用户不得因任何公开或商业目的而修改、分发、发布、传播本材料的任何内容或制作其衍生作品。