

白皮书

使用真正的双向升降压控制器造就强大的备用电池系统实现高达 99%的效率

D.K Singh, 瑞萨电子株式会社工业模拟和电源部门高级产品营销经理

David Zhan, 瑞萨电子株式会社工业模拟和电源部门主管工程经理

2018 年 9 月

摘要

真正的 DC 备用电源用双向升降压变换器可实现极高的效率，并改善整体系统可靠性。此外，这种变换器也是优化电池使用状况的理想之选，因为电池充电量和放电量可以按电池化学特性的需求，根据电池当前的健康状况进行设置。凭借内在真正的峰值电流检测和平均电流限制功能，瑞萨电子的高压升降压产品系列可为电池供电应用和备用电池应用提供全面的解决方案。本文将介绍如何使用瑞萨电子 ISL81601 控制器系列以较低的成本设计独立备用电源系统。所采用的方法可改善电池利用率，避免复杂的电流传感和充电电路，从而降低成本。此外，该设计还支持即时更改参数设置，可适应基于微控制器或主机的解决方案。

引言

储能设备是现代可持续能源革命的核心，而快速兴起的电池技术将有助于其向各行各业拓展。锂离子电池和超级电容器是两大主要电能储存设备，在现代社会中越来越普及。据市场研究人员估计，未来七年对锂离子电池的需求将会加倍。与此同时，针对超级电容器等其他类型储能设备的需求也会不断增长。这些储能设备小巧轻便，充电配置简单，是其进一步发展和普及的推动因素。因此，备用电源系统的应用正从传统和关键应用领域延伸至非传统应用领域，例如门铃系统和安保摄像头。这些储能设备的应用甚至在慢慢进入一度被铅酸电池所统治的市场和应用领域。另一方面，电信系统、互联网托管或医疗流程控制等关键应用的停工成本非常高，令应急备用能源几乎成为必备之选。

通过 N+1 配置实现冗余确实可为内部故障提供备用选项，但却无法补偿因输入电源故障导致的供电缺失。传统 AC 不间断电源(UPS)需要的初始投资庞大，并且浪费电源，因为其需要携带的电源超过实际需求。另外，AC UPS 还存在多种转换损耗，导致整体效率较低。不过，如今电池技术的进步加速了 DC UPS 领域的发展。



一种以电池作为备用电源的局部能源可为主电源提供经济高效且可靠的冗余保障。使用局部 DC 备用电源作为冗余保障还有助于优化电源设计，因为可以估测电源水平并与负载电流准确匹配。在高端工业应用领域，人们正在使用一种新的电能缓冲概念来为关键电压轨提供备用电能。

典型备用电源系统和内在问题

对于比较常见的备用电池系统，电池是其核心。然后，系统将添加电子设备以便从 DC 电源充电和放电，从而在失去主电源时将电池电能传输给系统。图 1 显示的是典型备用电池系统。一般而言，输入电压和输出电压之间的差异大于零，是效率降低的原因之一。

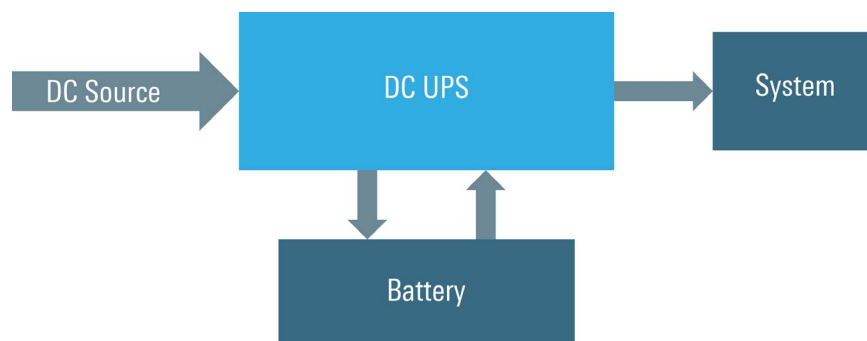


图 1. 典型备用电池系统

图 2a 是一般备用电池系统的内部示意框图。

使用电池或其他储能系统储存电能；通过充电电路充电。充电电路可以是降压或升压型，具体取决于电源和电池电压。有时，设计人员甚至可选择使用简单的线性稳压器来充电，以节省部分成本。放电电路通常使用降压型转换器，通过将电池电压转换为系统所需的电压为负载供电。虽然系统工程师已能够令该系统成功运行，但要保持系统稳定仍存在几项内在问题。该系统庞大、复杂，并且需要使用电源管理电路以及许多保护电路。电路越复杂，组件数越多，系统 MTBF 就会越小。此类系统存在的另一问题是，电源或系统线路中加入了电池意味着只要系统运行，电池就始终要工作。这种架构会影响电池使用寿命，且许多电池类型无法使用这种架构。

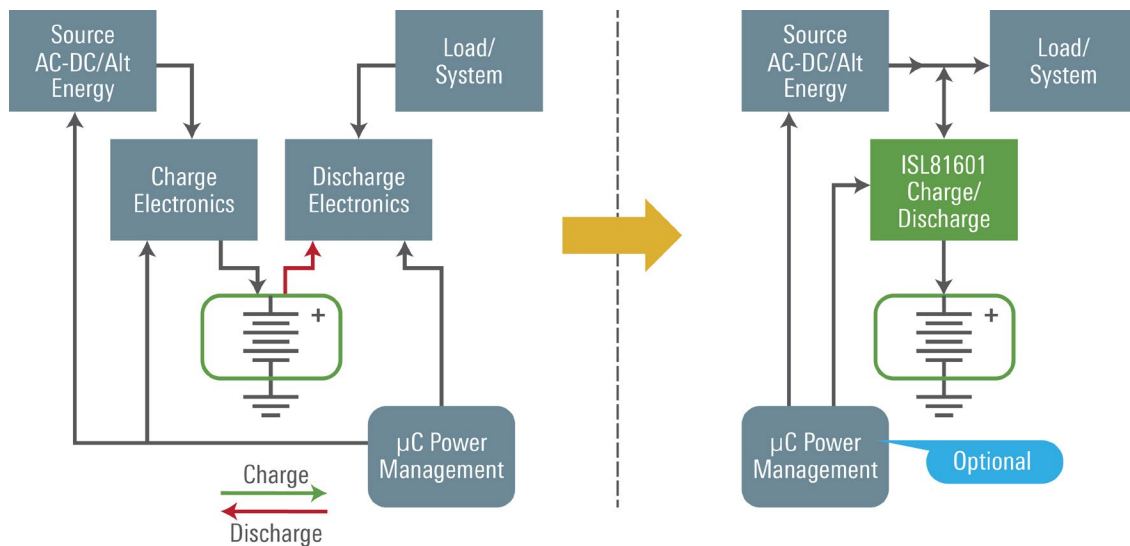


图 2a.
典型备用电池系统

图 2b.
备用电池系统的双向方案

如果我们从效率角度来看该系统（图 2a），这些类型的系统往往效率较低，主要是因为占空比不够理想（降压模式下低于 100%，升压模式下高于 0%）。当然，还存在其他影响效率的因素，比如使用的电源拓扑、所选的组件以及交换频率，但输入和输出电压之间的差异对效率的损害最大。一般而言，如果所有其他因素不变，效率会随输入电压和输出电压之间的差距增加而降低。例如，从 12V 到 3.3V 的功率转换比从 12V 到 5V 的转换效率低。输入和输出电压之间的压差对转换器效率的影响方式如下所示。降压型转换器的效率与占空比呈正比，当占空比为 100% 时，效率达到峰值。同理，升压型转换器的效率与占空比呈反比，当占空比为 0% 时，效率最大。

对于 DC 备用电源系统的升压和降压方法，先使用输入电压（例如 12V）为更高电压的电池（通常为 24V 或 36V）充电，再使用降压型转换器将电池电压转换回 12V。这些类型的系统也存在类似问题，并且由于两种转换下的占空比不太理想而效率较低。

为了克服此显著的效率问题，有些设计人员提议应用占空比较高的降压型转换器，即使用接近所需系统电压的电池电压。在这种升降压方法中，先使用升压电路为电池充电以达到略高的电压，再使用占空比较高的简单降压型转换器来提供系统电压，从而提高效率并降低成本。如果使用微控制器进行充电和放电所用的组件相同，电源组件的整体成本会有所降低。但是，电池容量的利用率也会下降，这是上述方法的一项主要缺点。在此系统中，电池不能放电到系统电压以下；因此，需要使用容量更大的电池，而电池是系统中成本最高的元件之一。此外，这种方法意味着电池要始终保持高电荷状态，这样会影响电池的整体使用寿命。

简言之，可以说这些备用电池架构往往比较复杂、效率低下，并且不太可靠。

如果实施真正的双向电路，则可以解决这些问题，进而改善整体系统性能。真正的双向系统可以消除各种纷繁复杂的问题，并大大改善系统可靠性。请参阅图 2b。

备用电池的双向方案

使用真正的双向控制器（例如 ISL81601 或 ISL81401）的双向方案可为 DC 备用电源系统或电池供电的应用带来多种优势。首先，通过将复杂的充电和放电架构合二为一，可简化设计并改善整体可靠性。充电和放电电路相互独立需要两个电感器（假设使用开关型变换器来实现两个阶段的效率最大化），而此双向方法只需要一个电感器。使用此双向方案，同一组电子设备可更改其电流方向来进行充电和放电操作。双向升降压控制器解决方案可大大改善系统的整体效率，因为电池或储能元件的电压可更加接近系统电压。由于电池和系统电压的距离更近，所以转换器将始终以实现效率最大化的占空比运行。与此同时，系统在必要时还能更加深度地进行电池放电；由此，可改善电池容量利用率。

在基于升降压转换器的设计中，电池电压和所需的系统电压可保持相同。另一项可实现的权衡是电池健康状况。此方案可以对电池充电量和放电量进行设置以切合电池健康状况。

图 3 显示了简单的双向方案的运行设置。DC 电源 “A” 连接到负载 “B”，同一电源也通过双向升降压转换器 “C” 连接到电池或超级电容器。

电池额定电压可以是符合转换器额定电压的任何电压。

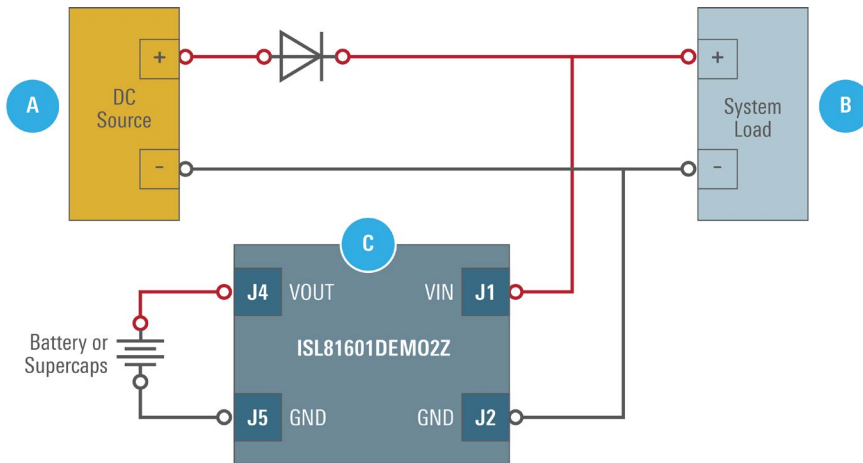


图 3. 使用双向控制器 ISL81601 的备用电池系统

瑞萨电子 ISL81601/401 是真正的双向升降压型控制器，具备在两端监控内在峰值电流的功能。这些芯片采用峰值电流调制进行降压模式控制，采用谷值电流调制进行升压模式控制。此外，反方向运行时，这些设备还采用逐周期负峰值电感器电流限制来保护系统。通过硬件设置或微控制器接口电路设置，可以更改载流方向。这使得 DC 备用电源设计简单高效，并且可大大节省空间和物料清单(BOM)成本。

图 4 显示了 DC 备用电源的操作波形。使用测试板上的电容模拟 12V 电池以及使用可调节的 DC 电源，以方便解释。随着 DC 源电压从 18V 改为 9V，电池将接管电路，开始向系统提供所需的电流。就在 T1 时间之前，源电压为 18V，为负载和电池供电。在电池充满电后，该电源将在 T1 时间被移走。到 T2 时，达到转换器的设定点，故其电流方向会反转，对电池放电并阻止系统电压降到 9V 以下。到 T3 时，电池或超级电容器的电量全部放完，继而下拉电源。借助该流程，使系统能够有足够的时间有条不紊地关闭。切换电源并且更改 T2 时的电流方向，而不会产生任何明显干扰。

这些设备采用峰值电流调制进行降压模式控制，采用谷值电流调制进行升压模式控制。这种架构可在两个方向实现真正的峰值电流测量和 T1。

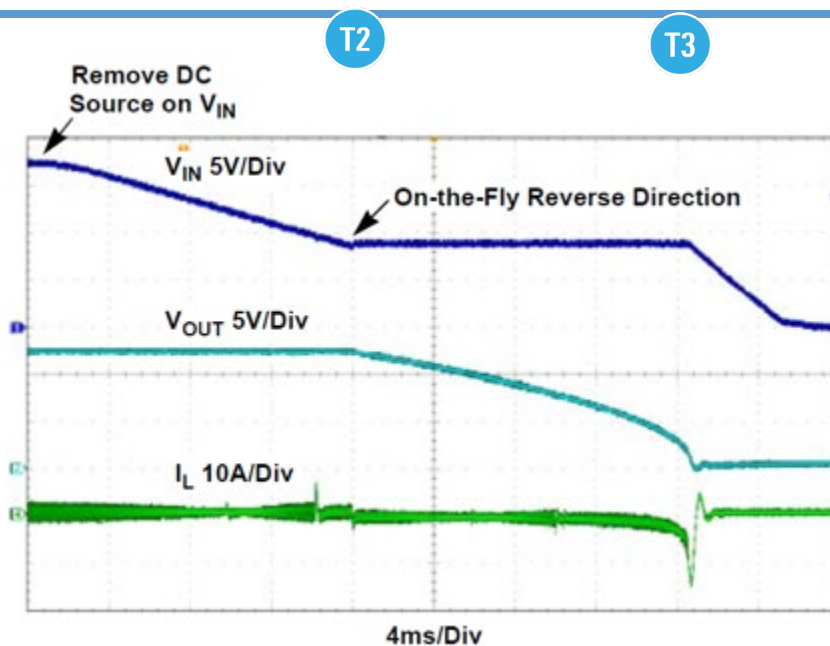


图 4. ISL81601/401 在线双向运行

瑞萨电子双向升降压控制器

作为领先的电源管理 IC 供应商，瑞萨电子拥有适合不同应用和客户需求的单向和双向升降压控制器。

瑞萨电子的 ISL81601/ISL81401 产品系列是真正双向 4 开关升降压控制器，具有一些出色的能节省成本和开发时间的功能，例如抖频和外部偏置。该产品采用专有架构，可确保在两端实现峰值电感器电流测量和监控。此外，它还具备两个电流监视管脚，可监控用于恒定电流(CC)和恒定电压(CV)控制及其他系统管理场景的输入和输出电流。此架构能够提供非常强大的保护能力，可防止系统任一侧出现任何故障。它采用四个独立的控制环路来控制输入电压、输出电压、输入电流和输出电流。这使设计人员能够完整而独立地控制输入和输出电压与电流设置，这种设计对于 DC 备用电源应用非常有用，因为充电和放电的速率通常不尽相同。

表 1.瑞萨电子高压升降压控制器系列

芯片名称	输入范围	主要功能	驱动电压
ISL81601	4.5V~60V	双向	8V
ISL81401	4.5V~40V	双向	5.3V
ISL81401A	4.5V~40V	单向	5.3V

此产品系列具备两端峰值电流传感和逐周期限流功能，可在输入和输出端的快速瞬态条件下执行即时限流，从而确保运行高度可靠。它们在 CC 恒流运行下输出电压可降至非常低的状态，从而避免在过载或短路情况下出现失控状况。图 5 显示了这些控制器的 CV/CC 控制。

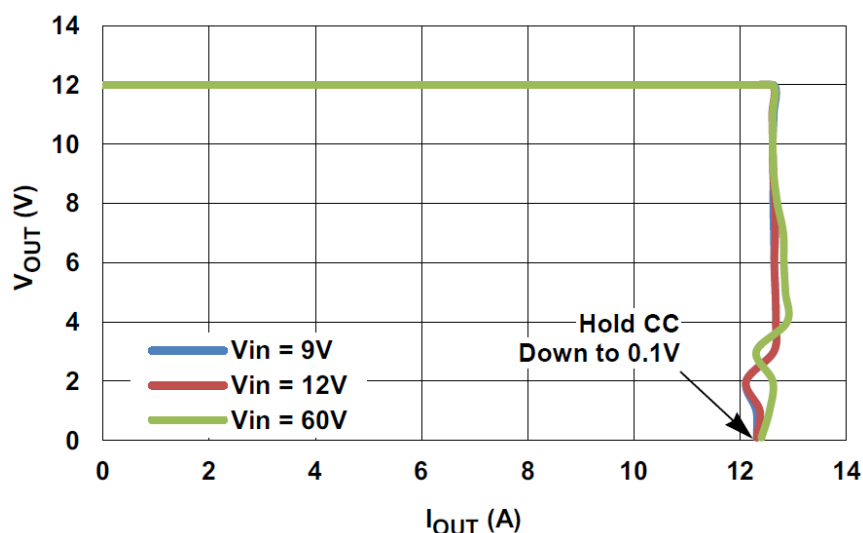


图 5.ISL81601/401 的恒定电流和恒定电压控制

此产品系列具备两端峰值电流传感和逐周期限流功能，可在输入和输出端的快速瞬态条件下执行即时限流，从而确保运行高度可靠。恒流运行时输出电压可降至非常低的状态，从而避免在过载或短路情况下出现失控状况。

ISL81601/401 可连续测量和跟踪模式转换的占空比，并在升降压模式下进入一个降压周期和一个升压周期交替运行的状况。图 5a 显示的是使用 ISL81601 的标准升降压电路，图 5b 显示的是升降压模式操作期间的主要开关波形。

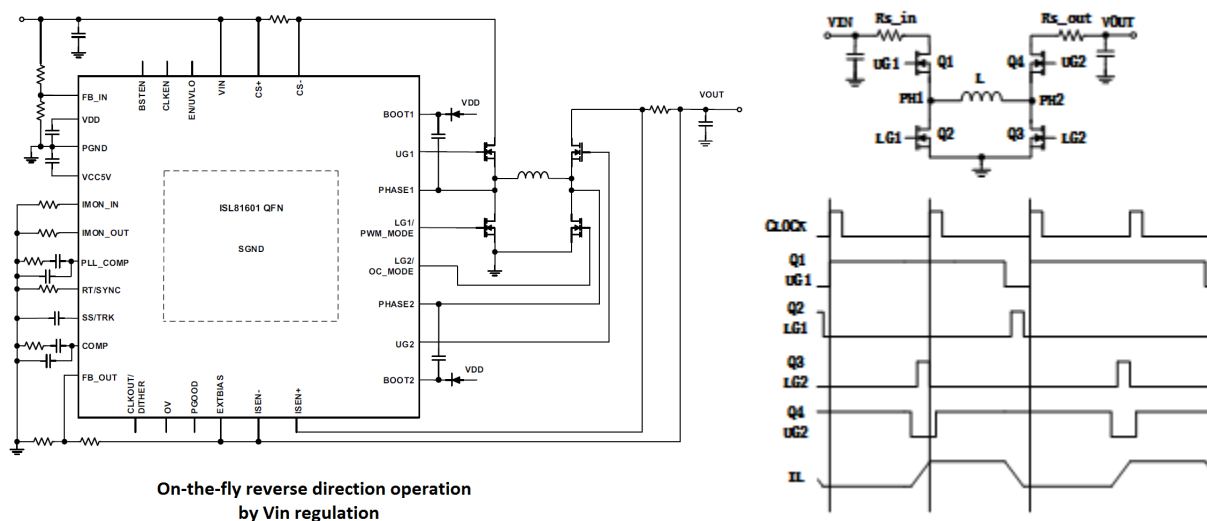


图 6. 双向升降压控制器 ISL81601 及其波形

此架构还可确保针对每个时钟信号逐周期执行降压到升压的运行改变，反之亦然，从而实现可靠的升降压模式运行控制。请注意图 6 的电感器电流波形。其频率是时钟频率的一半，由此可实现更高的效率。图 7 显示的是使用超级电容器的 12V 100W 设计的效率百分比。

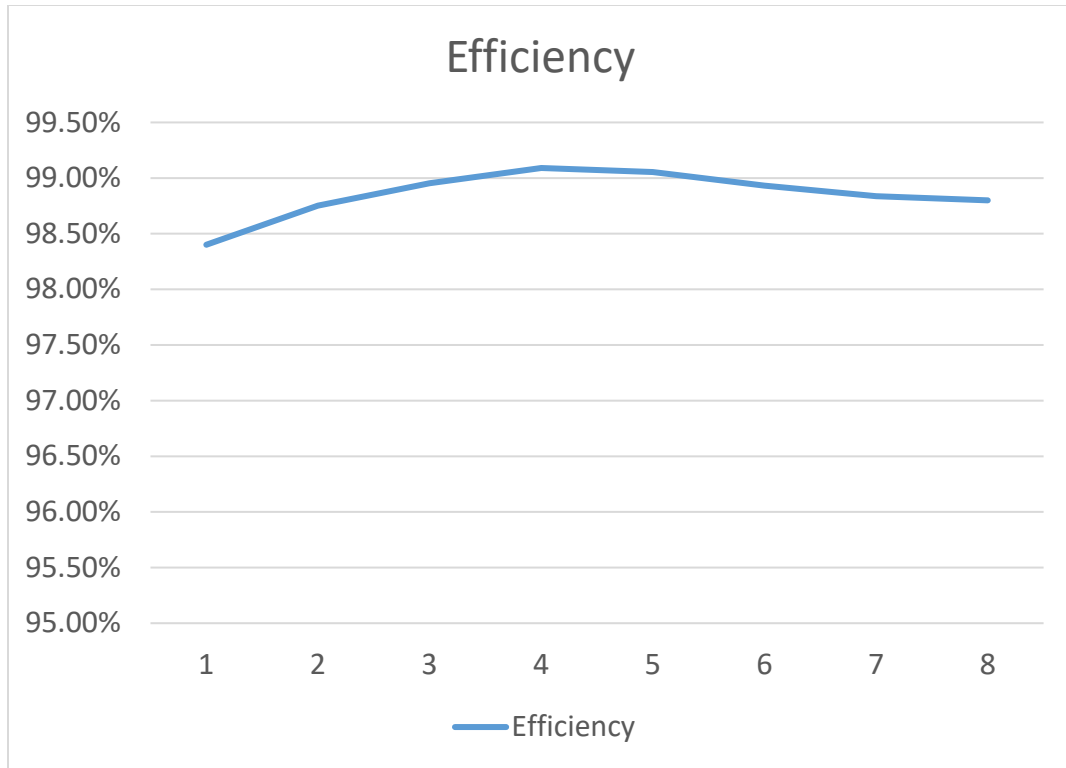


图7. 使用超级电容器的 12V 100W DC 备用电源系统的效率

此产品系列值得注意的其他功能包括：

- 高压运行 - 涵盖当今使用的大多数电池电压
- 双向运行 - 节省 PCB 空间和总体成本
- 专有调制方案 - 纹波最小、最顺畅的模式转换
- 即时操作 - μC 友好
- 恒定电流(CC)和恒定电压(CV)运行 - 支持电池充电；消除许多外部组件
- 多层过流保护 - 可靠运行
- 外部偏置 - 最大限度地降低功率损耗，提高效率
- 轻负载效率模式 - 提高效率；延长电池使用寿命
- 全面的故障保护 - 稳健可靠的运行
- 频率同步 - 同频操作；降低 EMI
- 抖频 - 降低 EMI
- 输入和输出电流监控 - 改善系统控制
- 均流和级联交叉 - 可扩展式设计

瑞萨电子设计工具

评估板/用户指南

我们针对 ISL81601 提供评估板和详细的用户指南，以供客户测试和评估。评估板的图片如图 8 所示。通过以下链接可获取更多详细信息。<https://www.renesas.com/us/en/products/software-tools/boards-and-kits.html>



图 8. ISL81601 评估板

PowerCompass™多负载配置器

PowerCompass 工具可帮助用户快速识别符合其特定需求的器件，设置多轨，执行高级系统分析，并生成定制的参考设计文件。该工具仅作为 Web 应用提供，用户还可以使用该工具离线工作。我们在线提供详细的说明和视频教程，可帮助用户轻松入门。

<https://www.intersil.com/en/powercompass/editor.html#/? k=swxoll>

iSim™设计和模拟工具

瑞萨电子提供一款基于 Web 的电源模拟工具（称为 iSim），它是一种易于使用的交互式电源管理和运算放大器设计工具。借助 iSim，用户可快速选择支持组件，并设计和模拟电路与系统。我们在线提供详细的说明和视频教程，可帮助用户轻松入门。

<https://www.renesas.com/us/en/products/isim.html>

其他资源

有关瑞萨电子提供的其他在线资源，请访问 www.renesas.com

© 2018 Renesas Electronics America Inc. (REA). All rights reserved. 所有商标或商业名称均是其各自所有者的资产。REA 认为本文档所含的信息在提供时准确无误，但对其质量或使用不承担任何风险。所有信息均按原样提供，不作任何种类的担保，无论是明示、暗示、法定担保，还是因交易、使用或贸易惯例引发的担保，包括但不限于对适销性、对特定目的适宜性或非侵权性的担保。REA 对因使用或依赖本文档所含信息造成的任何直接、间接、特殊、结果、偶然或其他损失概不负责，即使已提示相关损失的可能性亦不例外。REA 保留停止这些产品或更改其产品设计或规范或本文档其他信息的权利，恕不另行通知。所有内容均受美国和国际版权法保护。除非本文明确声明，否则未经瑞萨电子（美国）事先书面许可，不得以任何形式或方式复制本材料的任何部分。访客或用户不得因任何公开或商业目的而修改、分发、发布、传播本材料的任何内容或制作其衍生作品。