

## 【新発売】

R20TS0365JJ0100

Rev.1.00

2018.12.01 号

## Renesas Starter Kit for RX66T

## - Trusted Secure IP-Lite 内蔵マイコンを搭載した製品をラインナップ -

## 概要

RX66T に対応した Renesas Starter Kit for RX66T を発売しました。

## 1. 製品の概要

Renesas Starter Kit for RX66T は、RX66T の入門用に最適なスタータキットです。

開発に必要な以下のハードウェアを同梱しています。

## ▶ ハードウェア

- RX66T (プログラムフラッシュ 512KB、ピン数 100-pin) デバイスを搭載した CPU ボード
- Pmod™互換 LCD ボード
- E2 エミュレータ Lite

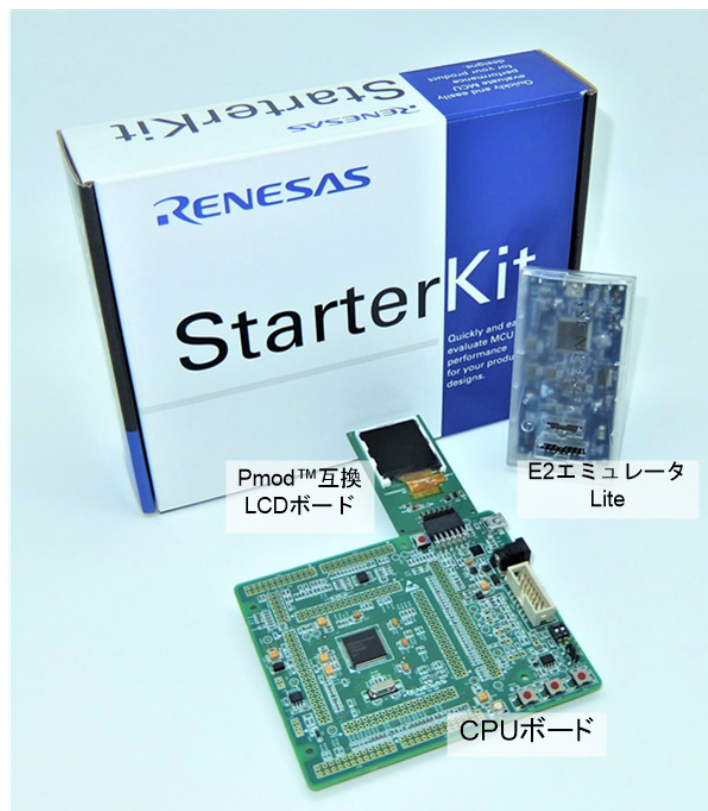


図 1 Renesas Starter Kit for RX66T

## ▶ ソフトウェア

評価に必要なソフトウェアを包含した Renesas Starter Kit for RX66T インストーラは以下 URL よりご入手いただけます。Renesas Starter Kit for RX66T と組み合わせるとすぐに評価が可能です。

- Renesas Starter Kit for RX66T ダウンロード URL  
<https://www.renesas.com/rskrx66t#downloads>

Renesas Starter Kit for RX66T インストーラには以下ソフトウェアが含まれています。

- ・統合開発環境 CS+
- ・統合開発環境 e<sup>2</sup> studio
- ・評価版 RX ファミリ用 C/C++コンパイラパッケージ
- ・評価版 Renesas Flash Programmer
- ・Renesas Starter Kit for RX66T 用サンプルプログラム

Renesas Starter Kit for RX66T の詳細は、以下の URL をご参照ください。

- ・Renesas Starter Kit for RX66T 製品ページ  
<https://www.renesas.com/rskrx66t>

## 2. 製品の特長

- Trusted Secure IP-Lite<sup>\*1</sup>内蔵 RX66T を搭載しており、AES 暗号、強固な鍵管理のセキュリティ機能の評価が可能<sup>\*2</sup>

\*1：Trusted Secure IP-Lite は、通信データを保護する暗号機能に加え、暗号を平文化する鍵そのものを保護するセキュリティ機能です。

\*2：セキュリティ機能の使用有無で製品型名(発注型名)が異なります。製品型名の違いにつきましては『4. 購入方法』を参照ください。

- CAN、IIC、SCI など通信機能の評価が可能

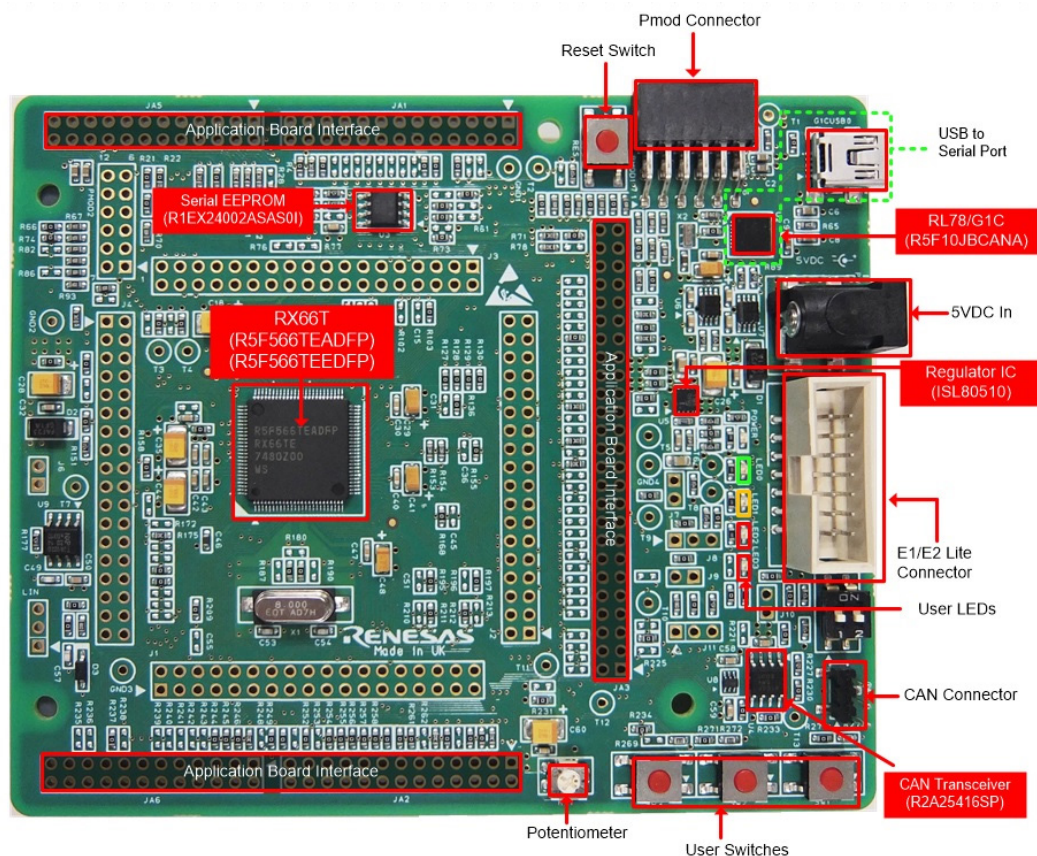


図 2 CPU ボード図

### 3. 動作環境

- ・ IBM PC/AT 互換機
- ・ Windows® 10 (32 ビット版、64 ビット版)
- ・ Windows® 8.1 (32 ビット版、64 ビット版)
- ・ Windows® 7 (32 ビット版、64 ビット版)
- ・ プロセッサ：1GHz 以上 (ハイパースレッディング、マルチコア CPU に対応)
- ・ メモリ容量：推奨 2GB 以上  
最低 1GB 以上 (Windows 10 および 64 ビット版の Windows は 2GB 以上)
- ・ ハードディスク容量：空き容量 1GB 以上
- ・ ディスプレイ：1024×768 以上の解像度、65536 色以上

### 4. 購入方法

ご注文の際には、以下の情報を最寄りの弊社営業または特約店までご連絡ください。  
価格についても同様にお問い合わせください。

セキュリティ機能の使用	製品型名(発注型名)	Trusted Secure IP-Lite 搭載	エミュレータ
なし	RTK50566T0S00000BE	なし	E2 Lite
あり	RTK50566T0S00010BE	あり	E2 Lite

### 5. その他

Renesas Starter Kit for RX66T において、以下の機能を使用する際の注意事項があります。

1. ブートモード使用時の制限事項
2. 温度センサ使用時の制限事項

これらの詳細については、以下の Renesas Starter Kit for RX66T Release Note (R70ZZ0212XG0100) をご参照ください。

<https://www.renesas.com/search/keyword-search.html#genre=document&q=r70zz0212>

以上

改訂記録

Rev.	発行日	改訂内容	
		ページ	ポイント
1.00	2018.12.01	-	新規発行

ルネサスエレクトロニクス株式会社  
 〒135-0061 東京都江東区豊洲 3-2-24 (豊洲フォレシア)

■総合お問い合わせ先  
<https://www.renesas.com/contact/>

本資料に記載されている情報は、正確を期すため慎重に作成したのですが、誤りがないことを保証するものではありません。万一、本資料に記載されている情報の誤りに起因する損害がお客様に生じた場合においても、当社は、一切その責任を負いません。

過去のニュース内容は発行当時の情報をもとにしており、現時点では変更された情報や無効な情報が含まれている場合があります。

ニュース本文中の URL を予告なしに変更または中止することがありますので、あらかじめご承知ください。

すべての商標および登録商標は、それぞれの所有者に帰属します。