

【注意事項】

R20TS0431JJ0100

Rev.1.00

2019.06.01 号

RH850 スマート・コンフィグレータ

概要

RH850 スマート・コンフィグレータの使用上の注意事項を連絡します。

1. PLL0 クロックを使用する場合の注意事項

1. PLL0 クロックを使用する場合の注意事項

1.1 該当製品

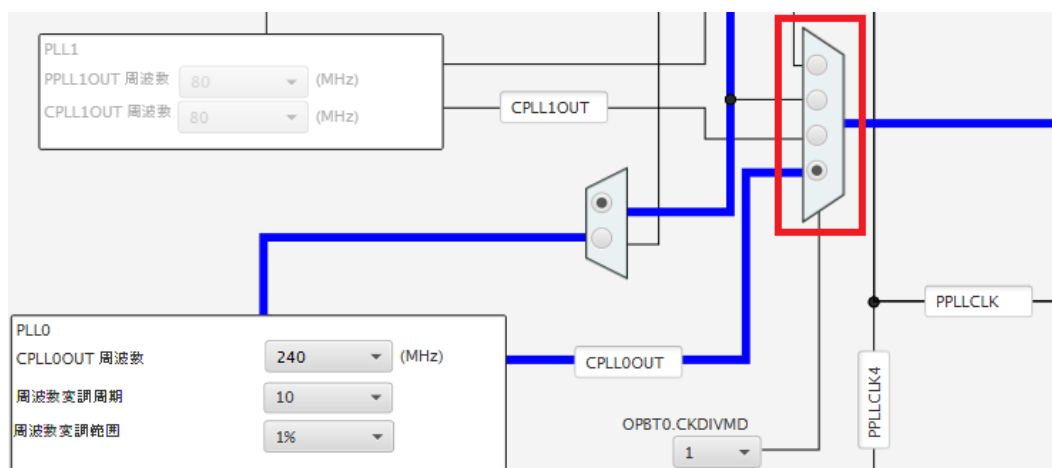
RH850 スマート・コンフィグレータ V1.0.0 以降

1.2 該当デバイス

RH850 ファミリ : RH850/F1KM グループ

1.3 内容

1.2 項の該当デバイスで、PLL0 クロックを使用する場合（下記の図のように CPLL0OUT が有効）に正しいコードが生成されません。



➤ 正しいコードが生成されない箇所

1. r_cg_cgic.h ヘッダファイルの_CGC_PLL0C_DEFAULT_VALUE 変数に誤ったマクロ値（赤字）が生成されます。

ソース例

```
r_cg_cgic.h
#define _CGC_PLL0C_DEFAULT_VALUE      (0x6000503BUL)
```

2. r_cg_cgic.c ファイルの R_CGC_Create 関数に下記のコードが生成されるため、CLKCTL.PLL0C レジスタに誤った値（赤字）が設定されます。

ソース例

```
void R_CGC_Create(void)
{
    ...
    CLKCTL.PLL0C = _CGC_PLL0C_DEFAULT_VALUE | _CGC_PLL0_xxx;
    ...
}
```

1.4 回避策

r_cg_cgic.h で定義されているユーザコード編集エリアに、_CGC_PLL0C_DEFAULT_VALUE のマクロ値の無効化と再定義を行う赤字部分のコードを追加してください。

➤ マクロ値の再定義の手順

1. r_cg_cgic.h の Global functions の下部にあるユーザコード編集エリアを表示してください。Start コメント行から End コメント行までの間がユーザコード編集エリアとなります。
 - /* Start user code for function. Do not edit comment generated here */が開始行
 - /* End user code. Do not edit comment generated here */が終了行
2. _CGC_PLL0C_DEFAULT_VALUE のマクロ値を無効化する#undef コードを追加してください。
 - #undef _CGC_PLL0C_DEFAULT_VALUE
3. _CGC_PLL0C_DEFAULT_VALUE のマクロ値を再定義する#define コードを追加してください。
 - #define _CGC_PLL0C_DEFAULT_VALUE (0x60004000UL)

修正例:

```
r_cg_cgc.h
/*****
Global functions
*****/
void R_CGC_Create(void);
void R_CGC_Create_UserInit(void);
/* Start user code for function. Do not edit comment generated here */
#undef _CGC_PLL0C_DEFAULT_VALUE
#define _CGC_PLL0C_DEFAULT_VALUE (0x60004000UL)
/* End user code. Do not edit comment generated here */
```

1.5 恒久対策

次期バージョンで改修予定です。(2020年1月予定)

以上

改訂記録

Rev.	発行日	改訂内容	
		ページ	ポイント
1.00	Jun.01.19	-	新規発行

本資料に記載されている情報は、正確を期すため慎重に作成したのですが、誤りがないことを保証するものではありません。万一、本資料に記載されている情報の誤りに起因する損害がお客様に生じた場合においても、当社は、一切その責任を負いません。

過去のニュース内容は発行当時の情報をもとにしており、現時点では変更された情報や無効な情報が含まれている場合があります。

ニュース本文中の URL を予告なしに変更または中止することがありますので、あらかじめご承知ください。

本社所在地

〒135-0061 東京都江東区豊洲 3-2-24 (豊洲フォレシア)

www.renesas.com

お問合せ窓口

弊社の製品や技術、ドキュメントの最新情報、最寄の営業お問合せ窓口に関する情報などは、弊社ウェブサイトをご覧ください。

www.renesas.com/contact/

商標について

ルネサスおよびルネサスロゴはルネサス エレクトロニクス株式会社の商標です。すべての商標および登録商標は、それぞれの所有者に帰属します。