

QE for AFE[RA] V1.1.0

リリースノート

この度は、ルネサスソリューション・ツールキット – 各種アプリケーション対応開発支援ツール QE (Quick and Effective Tool Solution) 製品である、QE for AFE[RA] V1.1.0 をご使用いただきまして誠にありがとうございます。

このリリースノートでは、本製品のインストール方法および、制限事項等を記載しております。ご使用前に、必ずお読みくださいますようお願い申し上げます。

目次

1. QE for AFE[RA]について	3
1.1 製品の概要	3
1.2 製品の機能	3
1.3 新機能	3
1.3.1 AFE 接続タブでのアナログ IP の接続、端子の確認機能の追加	3
1.3.2 対応アナログ IP の追加	3
1.3.3 アナログ電源端子 AVCC0 の電圧設定の追加	4
1.3.4 ACMPHS, ACMLP0, ACMLP1 モニター機能の新規サポートの追加	4
1.3.5 QE for AFE の使い方をガイドする動画の追加	4
1.3.6 ADC16 のモニター機能の追加	5
1.3.7 端子接続設定を追加	5
1.3.8 OPAMP、DAC8、DAC12 のブロックダイアグラムを改善	5
1.3.9 [モニター] タブのチャンネル表記を改善	5
1.3.10 [モニター] タブの SPS 表記を改善	6
1.3.11 SDADC24 および ADC16 のクロック設定を改善	6
1.3.12 [UART 設定] ダイアログで表示する情報を改善	6
1.3.13 ADC16 の AN022、AN023、SBIAS/VREFI を選択したときの波形表示の不具合を修正	7
1.3.14 ADC16 での高出力データレートの A/D 変換値取得の修正	7
1.4 動作環境	8
1.5 サポートデバイス	8
2. インストール/アンインストールについて	8
2.1 本製品のインストール方法	8
2.2 本製品のアップデート方法	9
2.3 本製品のアンインストール方法	9
3. 注意事項 / 制限事項について	10
3.1 使用上の注意点	10
3.1.1 SDADC24 および ADC16 を設定する際の注意点	10
3.1.2 [モニター] タブでの AFE チューニング時間に関する注意点	10
3.1.3 [モニター] タブの X 軸時間幅設定の注意点	10
3.1.4 1 つの AFE コンポーネント設定後に[ターゲットボードに書き込みます]ボタンを押下する際の注 意点	10
3.1.5 [モニター] タブの ADC16 の AFE チューニング動作の注意点	11

3.1.6	[AFE チューニング RA(QE)]ビューを閉じる際の注意点	11
3.1.7	UART 接続の場合の注意点	12
3.2	機能制限	13
3.2.1	[QE for AFE の使い方をチュートリアル動画で確認してください。]ボタンの押下時に関する制限事項	13
3.2.2	ACMPLP 設定に関する制限事項	13
3.2.3	AFE チューニング時の異常動作に関する制限事項	16
	改訂記録	20

1. QE for AFE[RA]について

1.1 製品の概要

QE for AFE [RA]は、アナログフロントエンド(AFE)を内蔵したマイコン向けに高精度なセンシングを行う組み込みシステム開発に対応した開発支援ツールです。このツールを使用すると、AFE レジスタの設定、EK-RA2A1 ボードにレジスタを書き込み、AFE チューニング結果を確認することができます。

QE for AFE[RA] はローカル PC で実行するスタンドアロン版ツール(.exe)です。このツールを使用するには、QE for AFE に対応した EK-RA2A1 ボードが必要です。QE for AFE[RA] は、PC と EK-RA2A1 ボードの間を USB ケーブルで接続し、EK-RA2A1 ボードと通信します。

1.2 製品の機能

主な機能は以下の通りです。

1. EK-RA2A1 ボードの接続と操作
2. AFE 関連のレジスタを GUI で設定
3. AFE チューニング結果とデジタルフィルタの周波数特性の表示

1.3 新機能

1.3.1 AFE 接続タブでのアナログ IP の接続、端子の確認機能の追加

AFE 接続タブの各アナログ IP のブロック図で、接続設定が GUI で確認できるようになりました。

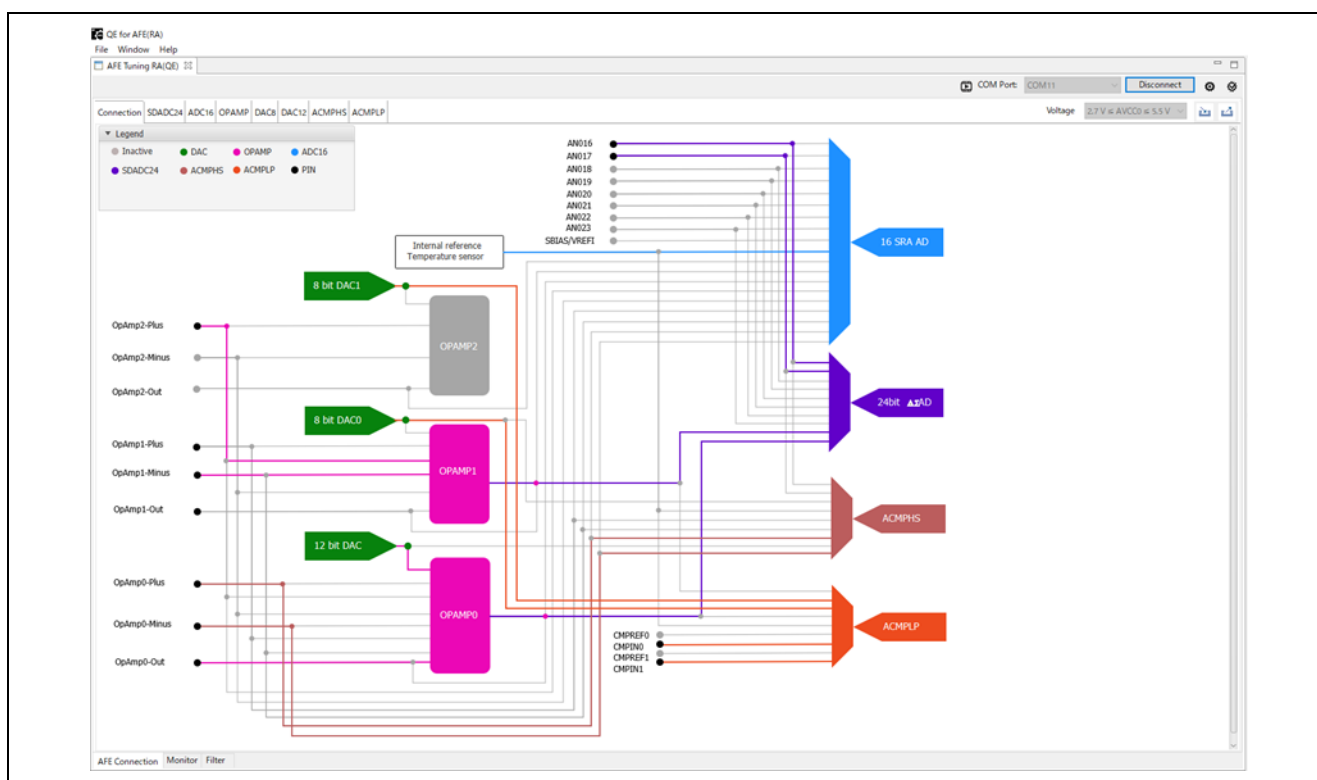


図 1-1. [接続] ダイアグラム

1.3.2 対応アナログ IP の追加

高速アナログコンパレータ (ACMPHS) および低消費電力アナログコンパレータ (ACMPLP) を新規サポートに追加しました。

1.3.3 アナログ電源端子 AVCC0 の電圧設定の追加

アナログ電源端子 AVCC0 の電圧設定を追加しました。この電圧設定は、[ターゲットボードと接続します] ボタンを押下すると、選択された電圧が EK-RA2A1 ボードに適用されます。

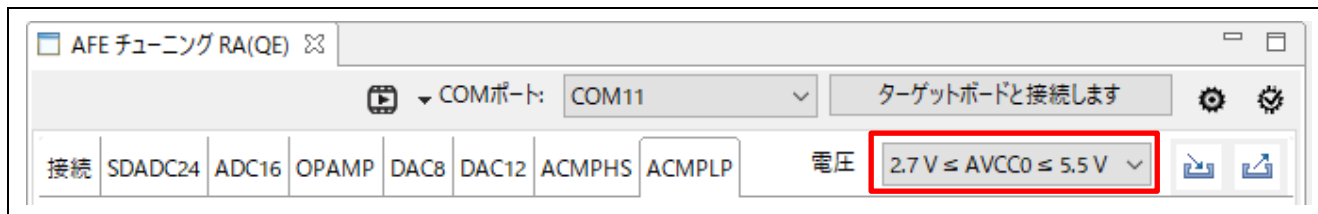


図 1-2. AVCC0 電圧設定

1.3.4 ACMPHS, ACMPLP0, ACMPLP1 モニター機能の新規サポートの追加

[モニター] タブで、ADC16 の温度センサ出力、ADC16 の内部基準電圧、ACMPHS、ACMPLP をモニター対象として選択できるようになりました。

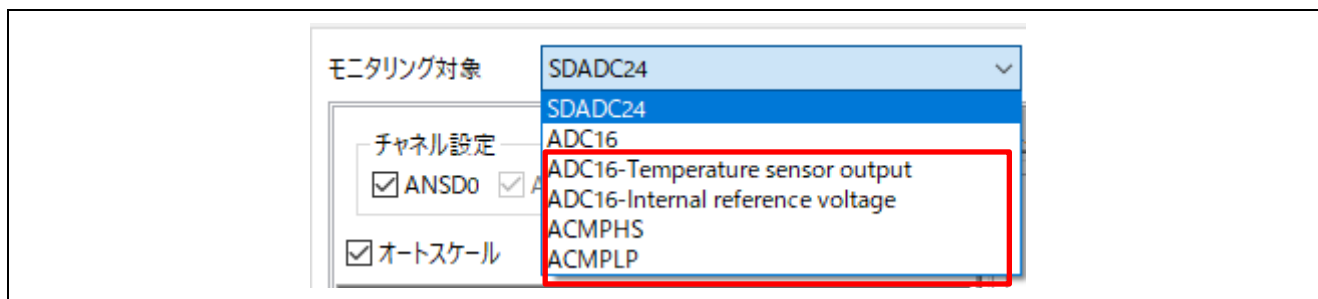


図 1-3. モニタリング対象の選択

1.3.5 QE for AFE の使い方をガイドする動画の追加

[QE for AFE の使い方をチュートリアル動画で確認してください] ボタンを押下することで、QE for AFE の使い方をガイドする動画をブラウザで表示できるようになりました。

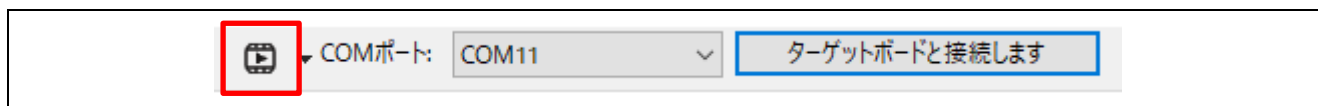


図 1-4. [QE for AFE の使い方をチュートリアル動画で確認してください] ボタン

1.3.6 ADC16 のモニター機能の追加

[モニター] タブで ADC16 のモニターモードをワンショットモードとオートモードの 2 種類から選択できるようになりました。

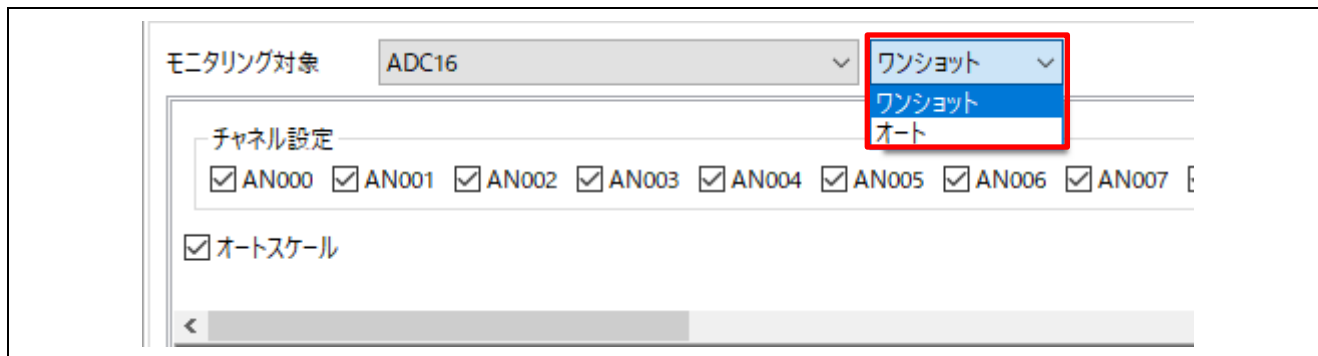


図 1-5. ADC16 モニター機能の選択

ワンショットは EK-RA2A1 ボードの通信バッファがいっぱいになるまでデータを取得し、描画を停止します。

オートは EK-RA2A1 ボードの通信バッファがいっぱいになったあとデータを取得した後、AFE チューニングを再開します。ただし、ADC16-Temperature sensor output, ADC16-Internal reference voltage を選択している場合は再開しません。

1.3.7 端子接続設定を追加

ADC16、OPAMP、DAC8、DAC12、ACMPHS、ACMPLP の端子設定を GUI 上で設定できるようになりました。

1.3.8 OPAMP、DAC8、DAC12 のブロックダイアグラムを改善

OPAMP、DAC8、DAC12 の設定が GUI で設定できるように改善しました。

1.3.9 [モニター] タブのチャンネル表記を改善

[モニター] タブのチャンネル設定でチャンネル番号の代わりに入力端子名を表記し、どの端子をモニターしているのかが分かりやすくなるように改善しました。

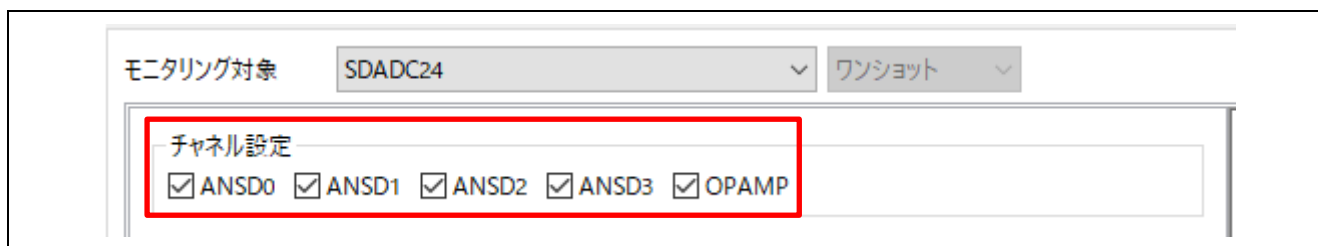


図 1-6. チャンネル設定

1.3.10 [モニター] タブの SPS 表記を改善

SPS の値をチャンネル設定エリアからパラメータ設定エリアに移動しました。



図 1-7. SPS 設定

1.3.11 SDADC24 および ADC16 のクロック設定を改善

QE for AFE がファームウェアから以下のクロックを読み込み、SDADC24 および ADC16 のブロックダイアグラムに反映するように改善しました。ユーザーがこれらのクロックを変更することはできません。

- SDADC24 の SDADCCLK

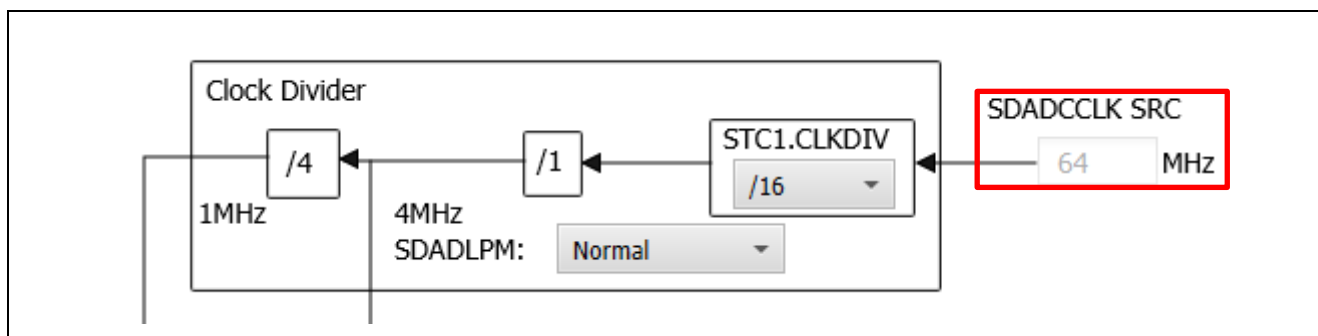


図 1-8. SDADC24 の SDADCCLK

- ADC16 の PCLKB と PCLKD

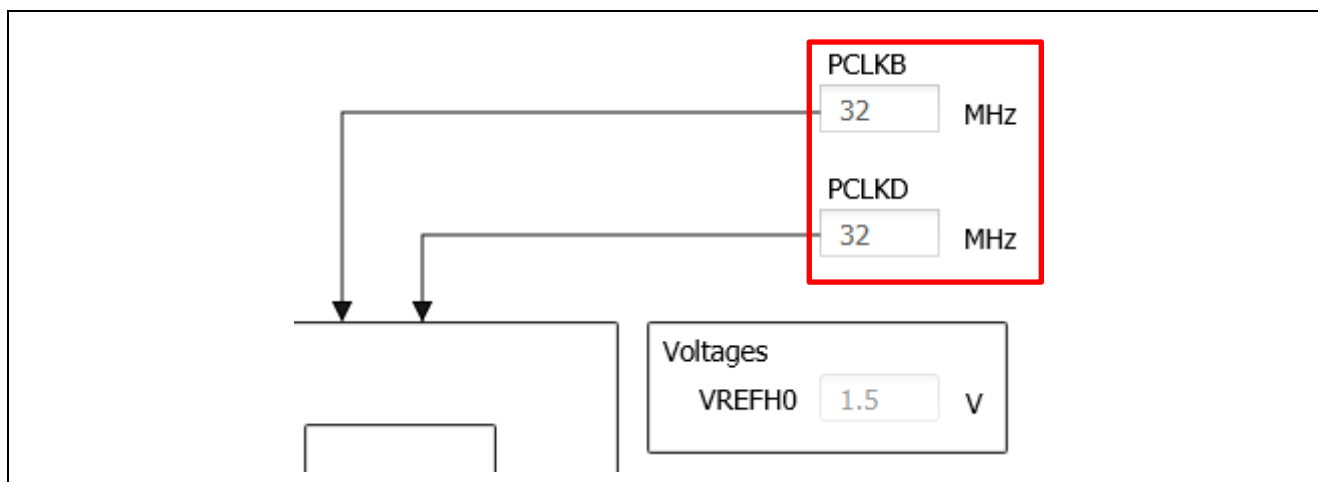


図 1-9. ADC16 の PCLKB と PCLKD

1.3.12 [UART 設定] ダイアログで表示する情報を改善

UART 接続の場合、[UART 設定] ダイアログにビットレートの最大値が表示され、その最大値を超えるビットレートの入力を受け付けないように改善しました。これにより、ユーザーは簡単に正しいビットレートを設定することができます。

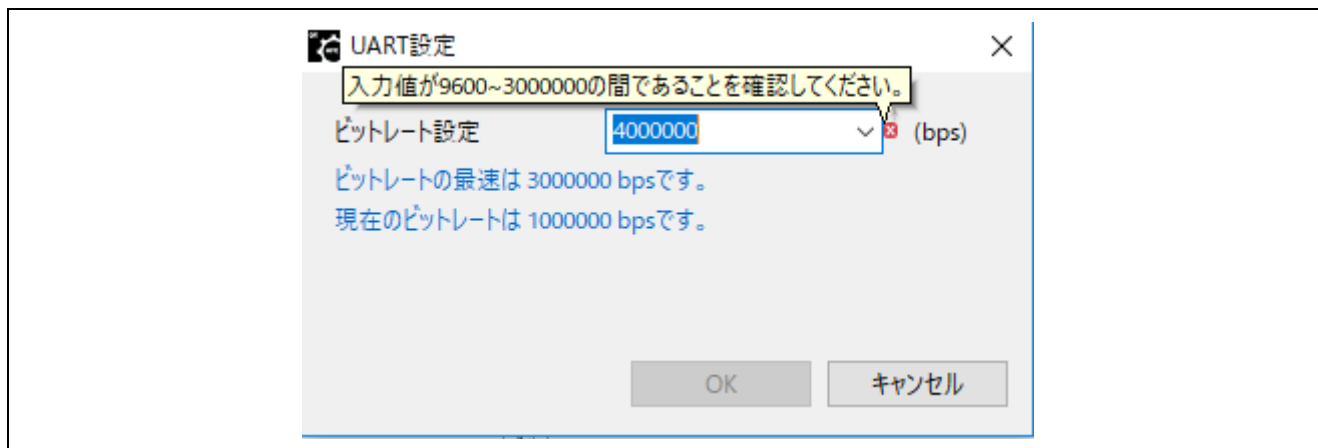


図 1-10. UART のビットレートの設定

1.3.13 ADC16 の AN022、AN023、SBIAS/VREFI を選択したときの波形表示の不具合を修正

ADC16 の入力端子に AN022、AN023、SBIAS/VREFI を指定すると、波形が表示されなかったのを修正しました。

1.3.14 ADC16 での高出力データレートの A/D 変換値取得の修正

ADC16 で高出力データレートのアナログ入力チャンネルの A/D 変換値を取得できなかったのを修正しました。

1.4 動作環境

ホスト OS: Windows10 (64 ビット版)

評価ボード: EK-RA2A1

サンプルプロジェクト: アプリケーションノート(RA2A1 グループ QE for AFE 用ボード制御プログラム: R01AN5795JJ0140)に添付しているサンプルプロジェクトを e² studio で読み込んで EK-RA2A1 ボードで実行する必要があります。詳細は、アプリケーションノートを参照してください。

1.5 サポートデバイス

- RA ファミリ: RA2A1 グループ

2. インストール/アンインストールについて

2.1 本製品のインストール方法

QE for AFE[RA]は、zip 形式のパッケージで提供されます。本製品を使用するには、以下の手順に従ってください。

1. パソコンの任意の場所に zip ファイルを解凍します。
注意: OS のプログラムフォルダー(C:\Program Files)の下には置かないでください。
2. “¥eclipse¥ qe-afe.exe”をダブルクリックして本製品を起動します。
3. 本製品の初回起動時には、使用許諾のダイアログが表示されます。ライセンスの内容を確認し、「同意する」または「同意しない」を選択してください。

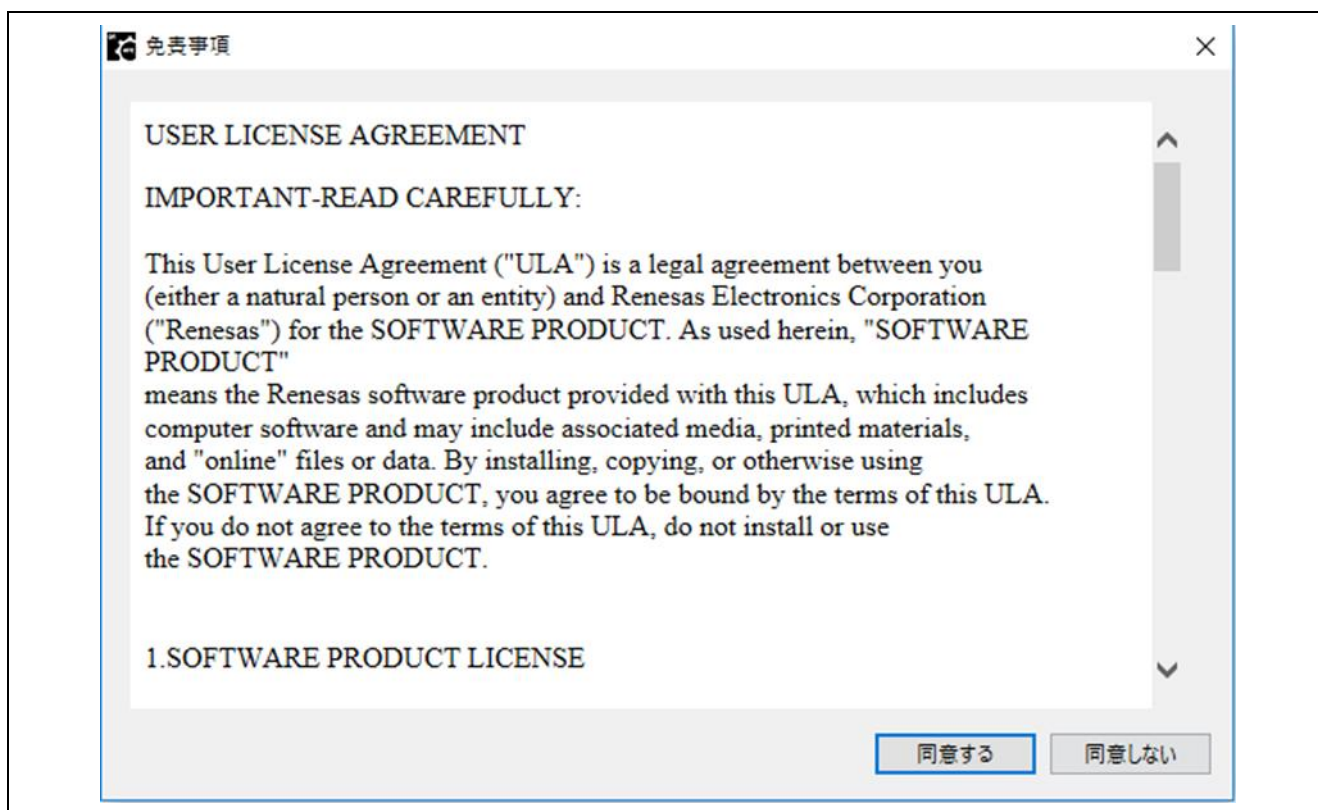


図 2-1. 使用許諾契約書のダイアログ

4. 上記の手順で「同意する」を選択した場合、本製品は起動され使用することができます。
上記の手順で「同意しない」を選択した場合、本製品は起動されず使用することができません。

2.2 本製品のアップデート方法

本製品を既にインストールしている場合には、インストール方法と同じ手順でアップデートできます。

2.3 本製品のアンインストール方法

QE for AFE[RA]の zip を解凍したフォルダを削除してください。

3. 注意事項 / 制限事項について

3.1 使用上の注意点

以下の事項に注意してご使用ください。

3.1.1 SDADC24 および ADC16 を設定する際の注意点

SDADC24 および ADC16 のクロックは、EK-RA2A1 ボード上のファームウェアから取得するため、GUI からは設定できません。

3.1.2 [モニター]タブでの AFE チューニング時間に関する注意点

[モニター]タブで AFE チューニングを実行する場合、QE for AFE は EK-RA2A1 ボードから A/D 変換値および比較値を取得します。AFE チューニング時間が非常に長い場合、データが多くなるため PC のメモリがオーバーフローする事があります。そのため、QE for AFE は 1 時間を超えると自動的に AFE チューニングを停止し、メッセージを出力します。

3.1.3 [モニター]タブの X 軸時間幅設定の注意点

[AFE チューニングデータをファイルから読み込みます]ボタンを押下して波形を表示するには、X 軸の時間幅をあまり大きくしないようにしてください。推奨値としては、最大 SPS 15625 で X 軸の時間幅を 10 秒以下に設定してください。



図 3-1. X 軸の時間幅の設定

3.1.4 1 つの AFE コンポーネント設定後に[ターゲットボードに書き込みます]ボタンを押下する際の注意点

AFE コンポーネントの設定が完了するたびに、[ターゲットボードに書き込みます]ボタンを押下して、次の AFE コンポーネントの設定に移ることをお勧めします。これは、設定したレジスタ値に基づいて、ファームウェアが有効性をチェックするためです。RA2A1 のレジスタ値を常に GUI コンフィグレーションと一致させておくことで、RA2A1 に新しいレジスタ値を書き込む際の予期せぬエラーを避けることができます。

3.1.5 [モニター]タブの ADC16 の AFE チューニング動作の注意点

ADC16 の AFE チューニング時の動作はサンプリング時間に依存します。

- ADC16 のサンプリング時間が短い場合の AFE チューニング時の動作は次の通りです。
 - [ワンショット]モードを選択した場合
以下の 2)~4)は一度だけ実行します。
 - [オート]モードを選択した場合
[AFE チューニングを停止します]ボタンをクリックするまで、以下の 2)~4)を繰り返し実行します。
[AFE チューニングを停止します]ボタンを押下するまで継続します。
 - 1) QE for AFE の[モニター]タブの[AFE チューニングを開始します]ボタンを押下すると、EK-RA2A1 ボードで A/D 変換を開始し変換結果を QE for AFE が取得します。
 - 2) A/D 変換結果のバッファがいっぱいになると、A/D 変換を停止します。
 - 3) QE for AFE は、A/D 変換結果のバッファが空になるまで、データを読み込みます。
 - 4) QE for AFE は A/D 変換を自動的に再開し、2)に進みます。
-
- ADC16 のサンプリング時間が長い場合の AFE チューニング時の動作は次の通りです。
 - [ワンショット]モードと[オート]モードのいずれのモードを選択しても、以下の 1)~3)を実行します。
- 1) QE for AFE の[AD モニター]タブの[AFE チューニングを開始します]ボタンを押下すると、EK-RA2A1 ボードで A/D 変換を開始し変換結果を QE for AFE が取得します。
- 2) QE for AFE は、EK-RA2A1 ボードからデータを読み込み、波形を連続的に描画します。
- 3) ユーザーが[AFE チューニングを停止します]ボタンを押下するまで A/D 変換と波形の描画は停止しません。

3.1.6 [AFE チューニング RA(QE)]ビューを閉じる際の注意点

モニター実行中は、[AFE チューニング RA(QE)]ビューを閉じないでください。誤って[AFE チューニング RA(QE)]ビューを閉じてしまうと、再度開いたときにモニター波形が復元できなくなります。

以下の手順で復旧させてください。

- 1) [ターゲットボードとの接続を切断します] ボタンをクリックします。
- 2) EK-RA2A1 ボードをリセットします。
- 3) [ターゲットボードと接続します]ボタンをクリックします。

3.1.7 UART 接続の場合の注意点

- EK-RA2A1 ボードをリセットした後は UART 設定ダイアログで 1,000,000bps と設定して接続してください。

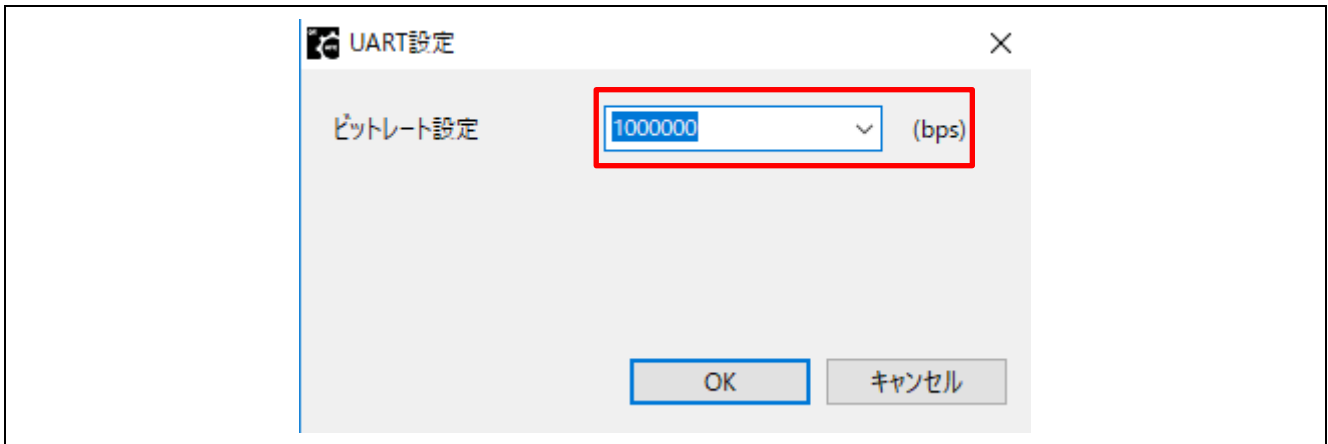


図 3-2 UART 接続ダイアログ

3.2 機能制限

QE for AFE[RA] V1.1.0 では、以下の機能制限があります。

3.2.1 [QE for AFE の使い方をチュートリアル動画で確認してください。]ボタンの押下時に関する制限事項

動画が公開されていない場合は、このボタンを押下しても QE for AFE の動画を開くことができません。動画公開後は、開くことができるようになります。

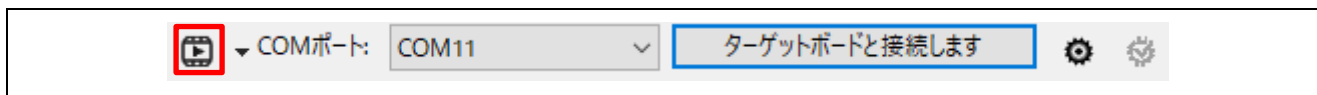


図 3-3 [QE for AFE の使い方をチュートリアル動画で確認してください。]ボタン

対処：

動画公開までお待ちください。

3.2.2 ACMLPLP 設定に関する制限事項

■ ACMLPLP の「DAC8 channel 0 output」を選択した場合(図 3-4 の①)

- 図 3-4 の(A)で Vref を選択した場合
- ACMLPLP0 を「Disable」に選択した場合(図 3-4 の(D))
- 図 3-4 の(B)で IVREF0 を選択、図 3-4 の(C)で Vref を選択、かつ ACMLPLP1 を「Enable」に選択した場合(図 3-4 の(E)を Enable に設定)

上記の ACMLPLP0 の設定いずれかを行った場合、下記 1) – 3)の設定でレジスタ値を EK-RA2A1 ボードに正常に書き込むことができません。

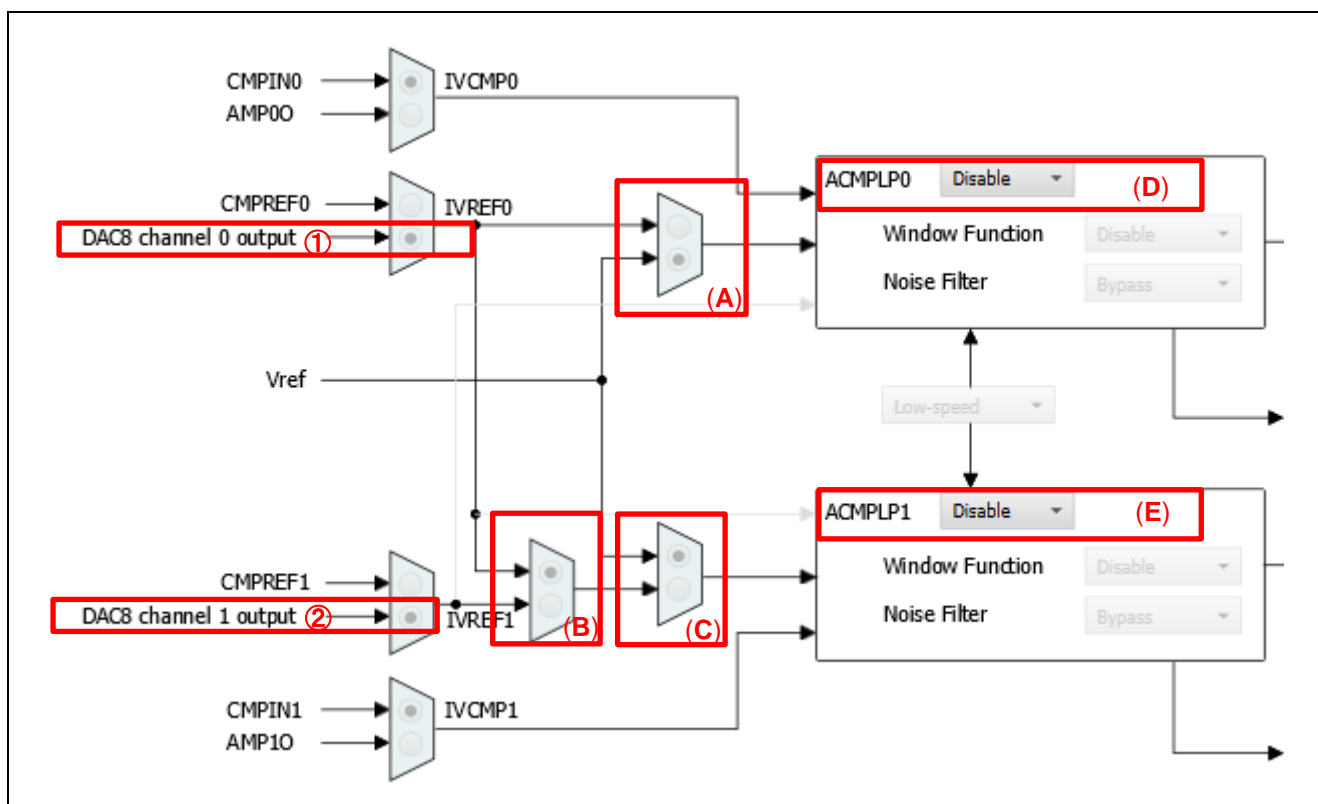


図 3-4 ACMLPLP の設定例

- 1) DAC8 の設定で Channel0 と DA8_0 への出力の両方を Enable に設定

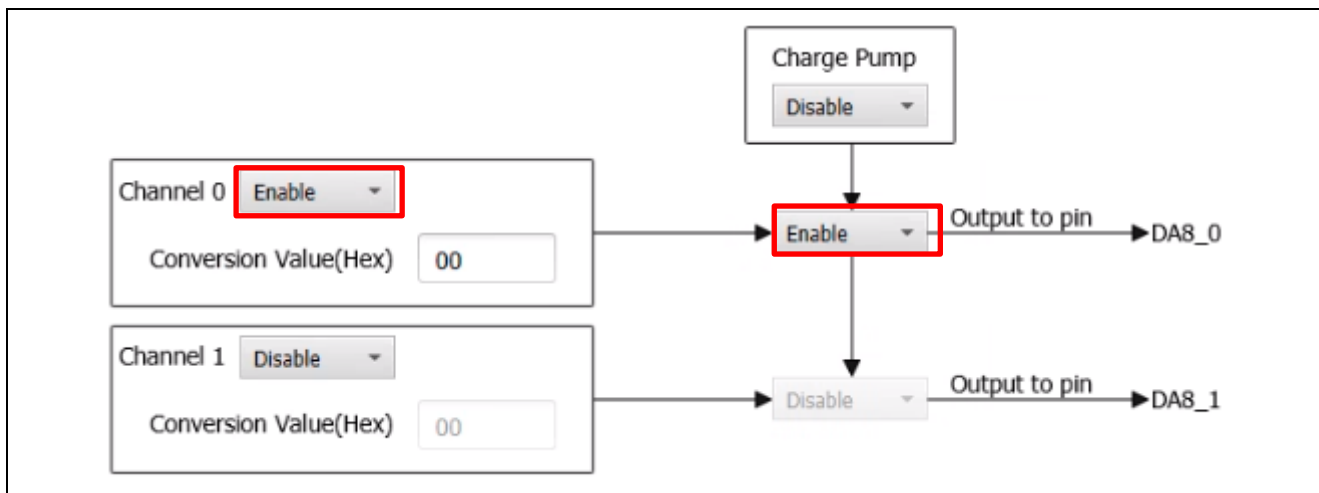


図 3-5 DAC8 の設定例

- 2) OPAMP の設定で DA8_0 を AMP1 の入力に設定

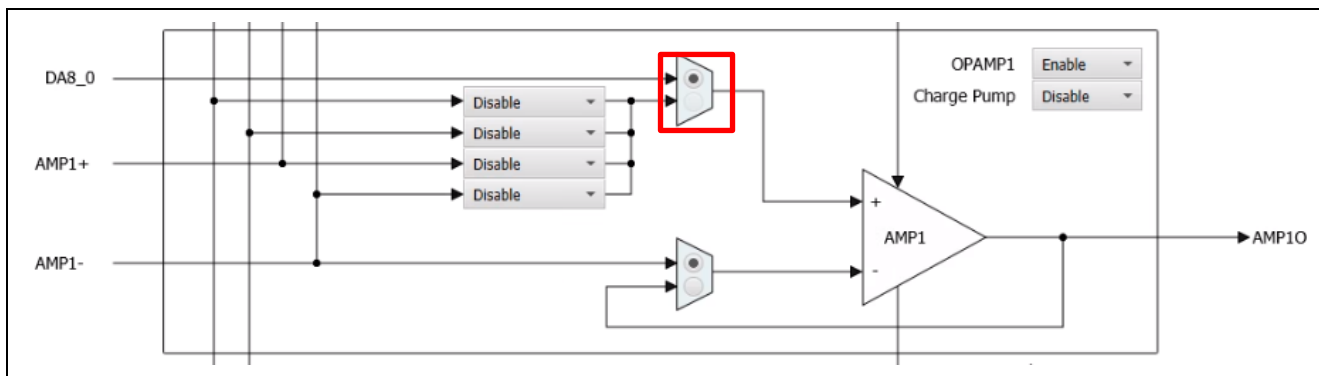


図 3-6 OPAMP の設定例

- 3) ACMPHS の設定で IVREF3 を ACMPHS の入力に設定

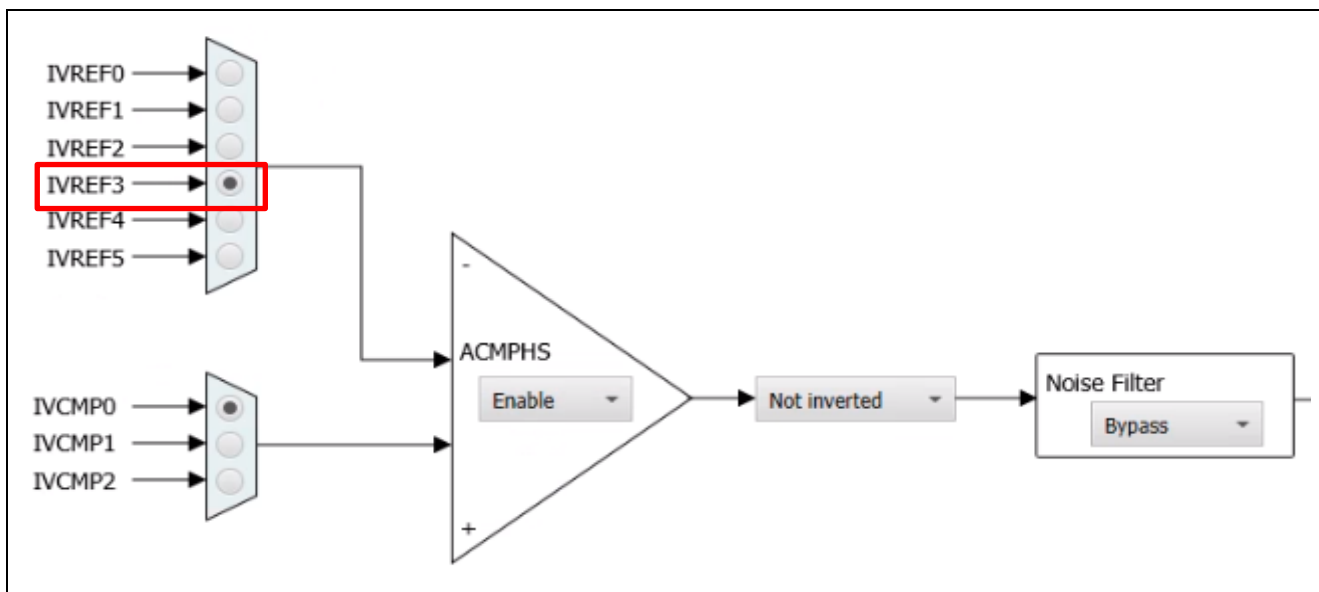


図 3-7 ACMPHS の設定例

対処：

上記 ACMPLP0 の設定では図 3-4 の①の設定が無効となります。そのため、図 3-4 の①を「DAC8 channel 0 output」から「CMPREF0」に変更してください。

■ ACMPLP の「DAC8 channel 1 output」を選択した場合(図 3-4 の②)

- 図 3-4 の(B)で IVREF0 を選択した場合
- 図 3-4 の(C)で Vref を選択した場合
- ACMPLP1 を「Disable」に選択した場合(図 3-4 の(E))

上記の[DAC8 channel 0 output]を選択した場合と同様の制限 1) - 2) があります。

対処：

上記 ACMPLP1 の設定では図 3-4 の②の設定が無効となります。そのため、図 3-4 の②を「DAC8 channel 1 output」から「CMPREF1」に変更してください。

3.2.3 AFE チューニング時の異常動作に関する制限事項

以下のような異常動作が発生した場合、現在の AFE 設定では EK-RA2A1 ボードから取得したデータになんらかの不具合があることを示しています。

- 1) AFE チューニング後に[コンソール] 画面にエラーメッセージが表示されずに波形が停止する。
- 2) [AFE チューニングを停止します]ボタンを押下後に、波形は停止するが[コンソール] 画面に図中のエラーメッセージ([Error]STOP コマンドの実行に失敗しました。ターゲットボードをリセットしてから再接続してください。)が表示される。

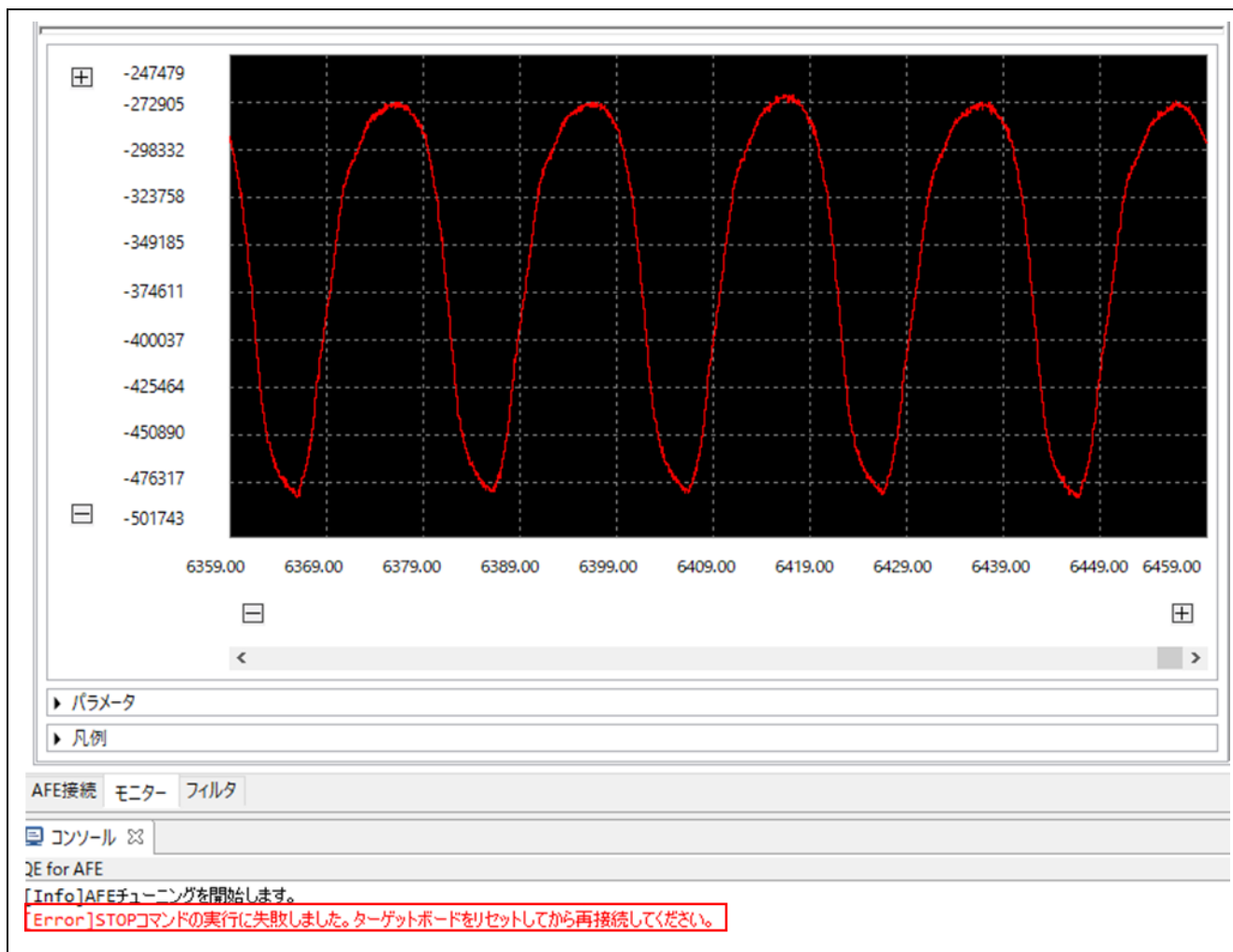


図 3-8 [AFE チューニングを停止します]ボタン押下時のエラーメッセージ

- 3) [AFE チューニングを開始します]ボタンを押下後に、AFE チューニングが正常に動作しているように見えるが、[コンソール] 画面に図中のエラーメッセージ([Error]AFE チューニングの開始に失敗しました。もう一度実行してください。)が表示される。

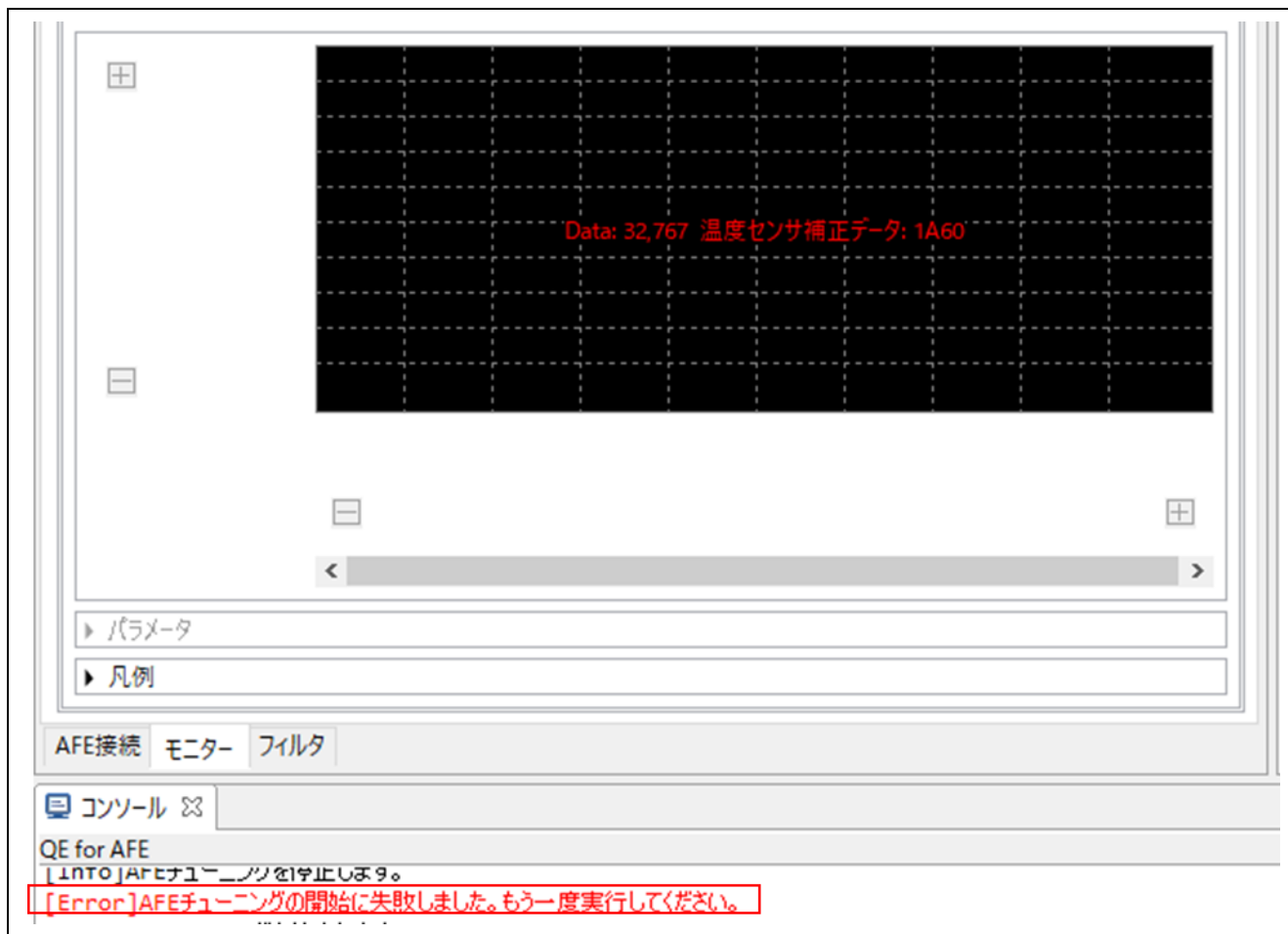


図 3-9 [AFE チューニングを開始します]ボタン押下時のエラーメッセージ

対処：

回避策はありません。

以下の構成では上記のような現象が発生する可能性がありますのでご注意ください。

- 1) SDADC24 をチューニングする場合

USB 接続の場合：

図 3-10 のフィルタ(左)PGACn.PGAOSR の値を 64、128、または 256 に設定、かつ、図 3-10 の SDADC24(右)の Select Channels to enable で 1 つのチャンネルを選択している場合

UART 接続の場合：

図 3-10 のフィルタ(左)PGACn.PGAOSR の値を 64 設定、かつ、図 3-10 の SDADC24(右)の Select Channels to enable で 1 つのチャンネルを選択している場合



図 3-10 フィルタ(左)と SDADC24(右)の設定

2) ADC16 をチューニングする場合

図 3-11 の PCLKB のクロック周波数(左)を遅く設定(8MHz など)、かつ、図 3-11 の ADC16 のサンプリング時間(右)を大きく設定している場合

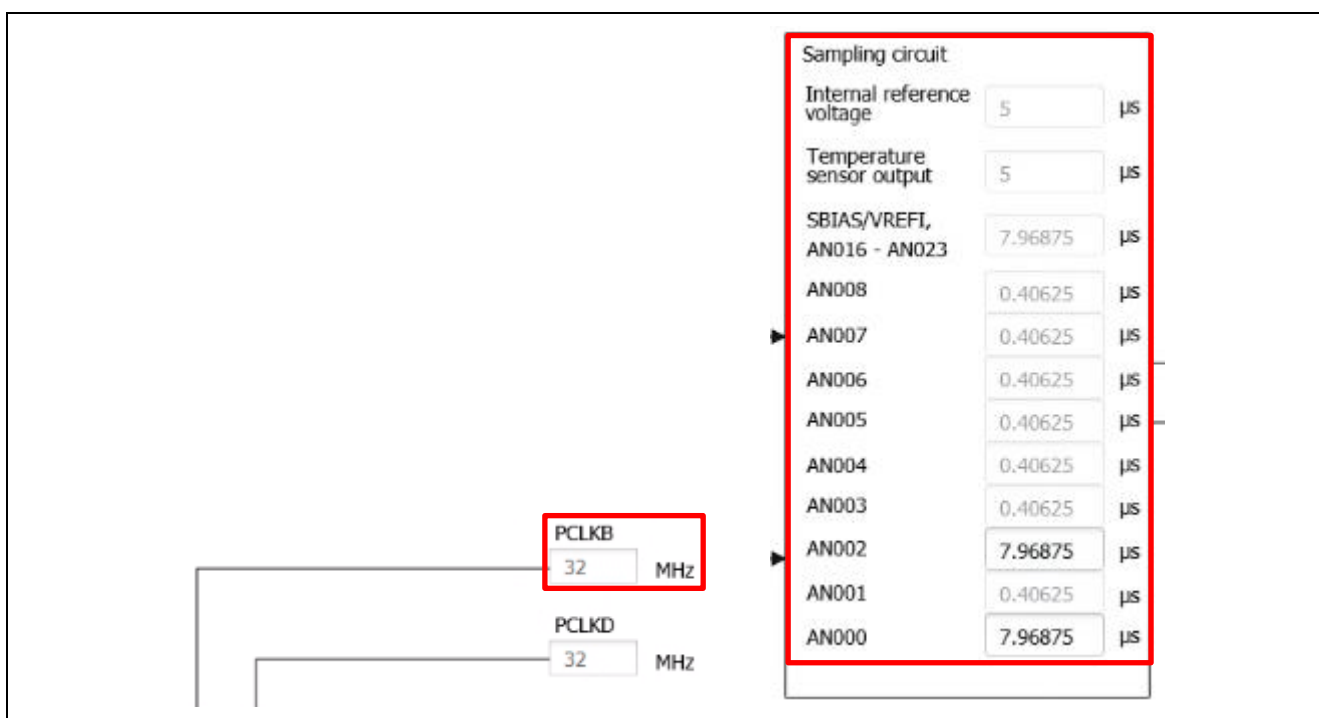


図 3-11 PCLKB のクロック周波数(左)と ADC16 のサンプリング時間(右)の設定

3) 温度センサ出力や内部基準電圧をチューニングする場合

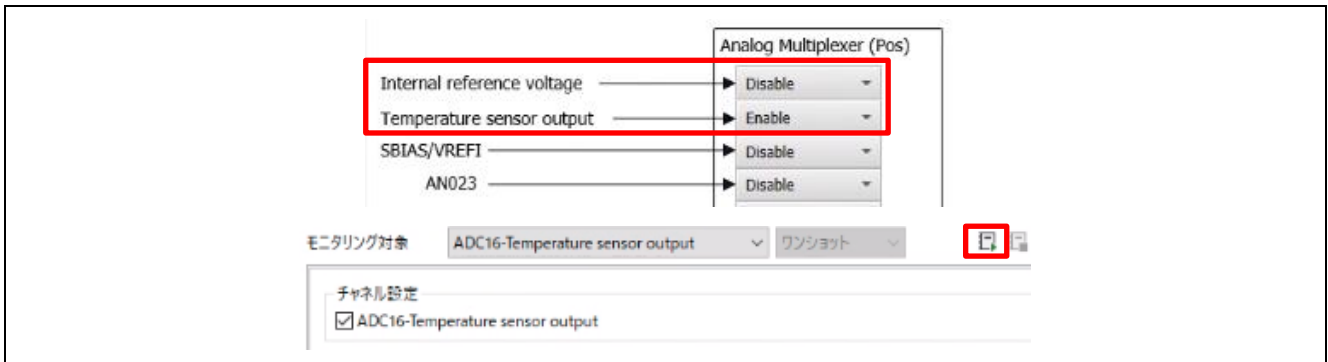


図 3-12 温度センサ出力と内部基準電圧の設定(上)と[AFE チューニングを開始します]ボタン(下)

ADC16 の図 3-12 の温度センサ出力と内部基準電圧(上)のいずれかが設定されている場合で、モニターの図 3-12 の[AFE チューニングを開始します]ボタン(下)を繰り返し押下した場合

改訂記録

Rev.	発行日	改訂内容	
		ページ	ポイント
1.00	Aug.20.21	-	新規作成

製品ご使用上の注意事項

ここでは、マイコン製品全体に適用する「使用上の注意事項」について説明します。個別の使用上の注意事項については、本ドキュメントおよびテクニカルアップデートを参照してください。

1. 静電気対策

CMOS 製品の取り扱いの際は静電気防止を心がけてください。CMOS 製品は強い静電気によってゲート絶縁破壊を生じることがあります。運搬や保存の際には、当社が出荷梱包に使用している導電性のトレーやマガジンケース、導電性の緩衝材、金属ケースなどを利用し、組み立て工程にはアースを施してください。プラスチック板上に放置したり、端子を触ったりしないでください。また、CMOS 製品を実装したボードについても同様の扱いをしてください。

2. 電源投入時の処置

電源投入時は、製品の状態は不定です。電源投入時には、LSI の内部回路の状態は不確定であり、レジスタの設定や各端子の状態は不定です。外部リセット端子でリセットする製品の場合、電源投入からリセットが有効になるまでの期間、端子の状態は保証できません。同様に、内蔵パワーオンリセット機能を使用してリセットする製品の場合、電源投入からリセットのかかる一定電圧に達するまでの期間、端子の状態は保証できません。

3. 電源オフ時における入力信号

当該製品の電源がオフ状態のときに、入力信号や入出力プルアップ電源を入れしないでください。入力信号や入出力プルアップ電源からの電流注入により、誤動作を引き起こしたり、異常電流が流れ内部素子を劣化させたりする場合があります。資料中に「電源オフ時における入力信号」についての記載のある製品は、その内容を守ってください。

4. 未使用端子の処理

未使用端子は、「未使用端子の処理」に従って処理してください。CMOS 製品の入力端子のインピーダンスは、一般に、ハイインピーダンスとなっています。未使用端子を開放状態で動作させると、誘導現象により、LSI 周辺のノイズが印加され、LSI 内部で貫通電流が流れたり、入力信号と認識されて誤動作を起こす恐れがあります。

5. クロックについて

リセット時は、クロックが安定した後、リセットを解除してください。プログラム実行中のクロック切り替え時は、切り替え先クロックが安定した後、切り替えてください。リセット時、外部発振子（または外部発振回路）を用いたクロックで動作を開始するシステムでは、クロックが十分安定した後、リセットを解除してください。また、プログラムの途中で外部発振子（または外部発振回路）を用いたクロックに切り替える場合は、切り替え先のクロックが十分安定してから切り替えてください。

6. 入力端子の印加波形

入力ノイズや反射波による波形歪みは誤動作の原因になりますので注意してください。CMOS 製品の入力がノイズなどに起因して、 V_{IL} (Max.) から V_{IH} (Min.) までの領域にとどまるような場合は、誤動作を引き起こす恐れがあります。入力レベルが固定の場合はもちろん、 V_{IL} (Max.) から V_{IH} (Min.) までの領域を通過する遷移期間中にチャタリングノイズなどが入らないように使用してください。

7. リザーブアドレス（予約領域）のアクセス禁止

リザーブアドレス（予約領域）のアクセスを禁止します。アドレス領域には、将来の拡張機能用に割り付けられている リザーブアドレス（予約領域）があります。これらのアドレスをアクセスしたときの動作については、保証できませんので、アクセスしないようにしてください。

8. 製品間の相違について

型名の異なる製品に変更する場合は、製品型名ごとにシステム評価試験を実施してください。同じグループのマイコンでも型名が違えば、フラッシュメモリ、レイアウトパターンの相違などにより、電気的特性の範囲で、特性値、動作マージン、ノイズ耐量、ノイズ輻射量などが異なる場合があります。型名が違えば製品に変更する場合は、個々の製品ごとにシステム評価試験を実施してください。

ご注意書き

1. 本資料に記載された回路、ソフトウェアおよびこれらに関連する情報は、半導体製品の動作例、応用例を説明するものです。回路、ソフトウェアおよびこれらに関連する情報を使用する場合、お客様の責任において、お客様の機器・システムを設計ください。これらの使用に起因して生じた損害（お客様または第三者いずれに生じた損害も含まれます。以下同じです。）に関し、当社は、一切その責任を負いません。
 2. 当社製品または本資料に記載された製品データ、図、表、プログラム、アルゴリズム、応用回路例等の情報の使用に起因して発生した第三者の特許権、著作権その他の知的財産権に対する侵害またはこれらに関する紛争について、当社は、何らの保証を行うものではなく、また責任を負うものではありません。
 3. 当社は、本資料に基づき当社または第三者の特許権、著作権その他の知的財産権を何ら許諾するものではありません。
 4. 当社製品を組み込んだ製品の輸出入、製造、販売、利用、配布その他の行為を行うにあたり、第三者保有の技術の利用に関するライセンスが必要となる場合、当該ライセンス取得の判断および取得はお客様の責任において行ってください。
 5. 当社製品を、全部または一部を問わず、改造、改変、複製、リバースエンジニアリング、その他、不適切に使用しないでください。かかる改造、改変、複製、リバースエンジニアリング等により生じた損害に関し、当社は、一切その責任を負いません。
 6. 当社は、当社製品の品質水準を「標準水準」および「高品質水準」に分類しており、各品質水準は、以下に示す用途に製品が使用されることを意図しております。
標準水準： コンピュータ、OA 機器、通信機器、計測機器、AV 機器、家電、工作機械、パーソナル機器、産業用ロボット等
高品質水準： 輸送機器（自動車、電車、船舶等）、交通制御（信号）、大規模通信機器、金融端末基幹システム、各種安全制御装置等
当社製品は、データシート等により高信頼性、Harsh environment 向け製品と定義しているものを除き、直接生命・身体に危害を及ぼす可能性のある機器・システム（生命維持装置、人体に埋め込み使用するもの等）、もしくは多大な物的損害を発生させるおそれのある機器・システム（宇宙機器と、海底中継器、原子力制御システム、航空機制御システム、プラント基幹システム、軍事機器等）に使用されることを意図しておらず、これらの用途に使用することは想定していません。たとえ、当社が想定していない用途に当社製品を使用したことにより損害が生じても、当社は一切その責任を負いません。
 7. あらゆる半導体製品は、外部攻撃からの安全性を 100%保証されているわけではありません。当社ハードウェア/ソフトウェア製品にはセキュリティ対策が組み込まれているものもありますが、これによって、当社は、セキュリティ脆弱性または侵害（当社製品または当社製品が使用されているシステムに対する不正アクセス・不正使用を含みますが、これに限りません。）から生じる責任を負うものではありません。当社は、当社製品または当社製品が使用されたあらゆるシステムが、不正な改変、攻撃、ウイルス、干渉、ハッキング、データの破壊または窃盗その他の不正な侵入行為（「脆弱性問題」といいます。）によって影響を受けないことを保証しません。当社は、脆弱性問題に起因したまたはこれに関連して生じた損害について、一切責任を負いません。また、法令において認められる限りにおいて、本資料および当社ハードウェア/ソフトウェア製品について、商品性および特定目的との合致に関する保証ならびに第三者の権利を侵害しないことの保証を含め、明示または黙示のいかなる保証も行いません。
 8. 当社製品をご使用の際は、最新の製品情報（データシート、ユーザーズマニュアル、アプリケーションノート、信頼性ハンドブックに記載の「半導体デバイスの使用上の一般的な注意事項」等）をご確認の上、当社が指定する最大定格、動作電源電圧範囲、放熱特性、実装条件その他指定条件の範囲内でご使用ください。指定条件の範囲を超えて当社製品をご使用された場合の故障、誤動作の不具合および事故につきましては、当社は、一切その責任を負いません。
 9. 当社は、当社製品の品質および信頼性の向上に努めていますが、半導体製品はある確率で故障が発生したり、使用条件によっては誤動作したりする場合があります。また、当社製品は、データシート等において高信頼性、Harsh environment 向け製品と定義しているものを除き、耐放射線設計を行っておりません。仮に当社製品の故障または誤動作が生じた場合であっても、人身事故、火災事故その他社会的損害等を生じさせないよう、お客様の責任において、冗長設計、延焼対策設計、誤動作防止設計等の安全設計およびエージング処理等、お客様の機器・システムとしての出荷保証を行ってください。特に、マイコンソフトウェアは、単独での検証は困難なため、お客様の機器・システムとしての安全検証をお客様の責任で行ってください。
 10. 当社製品の環境適合性等の詳細につきましては、製品個別に必ず当社営業窓口までお問合せください。ご使用に際しては、特定の物質の含有・使用を規制する RoHS 指令等、適用される環境関連法令を十分調査のうえ、かかる法令に適合するようご使用ください。かかる法令を遵守しないことにより生じた損害に関して、当社は、一切その責任を負いません。
 11. 当社製品および技術を国内外の法令および規則により製造・使用・販売を禁止されている機器・システムに使用することはできません。当社製品および技術を輸出、販売または移転等する場合は、「外国為替及び外国貿易法」その他日本国および適用される外国の輸出管理関連法規を遵守し、それらの定めるところに従い必要な手続きを行ってください。
 12. お客様が当社製品を第三者に転売等される場合には、事前に当該第三者に対して、本ご注意書き記載の諸条件を通知する責任を負うものとしたします。
 13. 本資料の全部または一部を当社の文書による事前の承諾を得ることなく転載または複製することを禁じます。
 14. 本資料に記載されている内容または当社製品についてご不明な点がございましたら、当社の営業担当者までお問合せください。
- 注 1. 本資料において使用されている「当社」とは、ルネサス エレクトロニクス株式会社およびルネサス エレクトロニクス株式会社が直接的、間接的に支配する会社をいいます。
- 注 2. 本資料において使用されている「当社製品」とは、注 1 において定義された当社の開発、製造製品をいいます。

(Rev. 5.0-1 2020.10)

本社所在地

〒135-0061 東京都江東区豊洲 3-2-24（豊洲フォレシア）

www.renesas.com

商標について

ルネサスおよびルネサスロゴはルネサス エレクトロニクス株式会社の商標です。すべての商標および登録商標は、それぞれの所有者に帰属します。

お問合せ窓口

弊社の製品や技術、ドキュメントの最新情報、最寄の営業お問合せ窓口に関する情報などは、弊社ウェブサイトをご覧ください。

www.renesas.com/contact/

