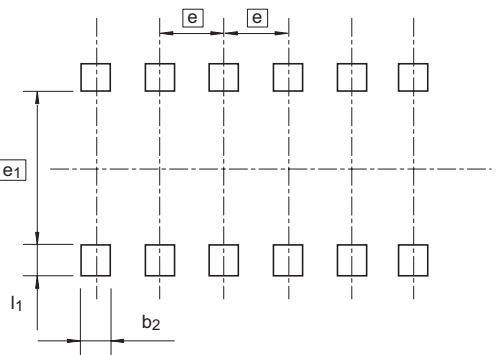
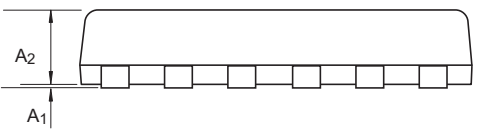
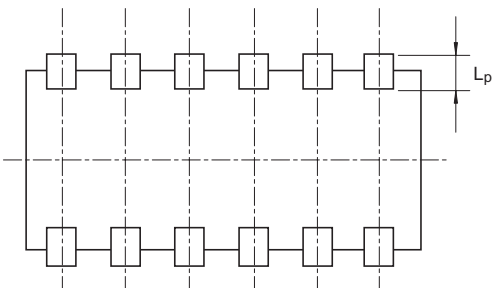
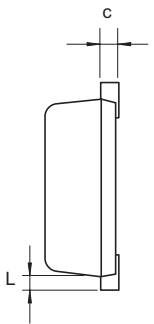
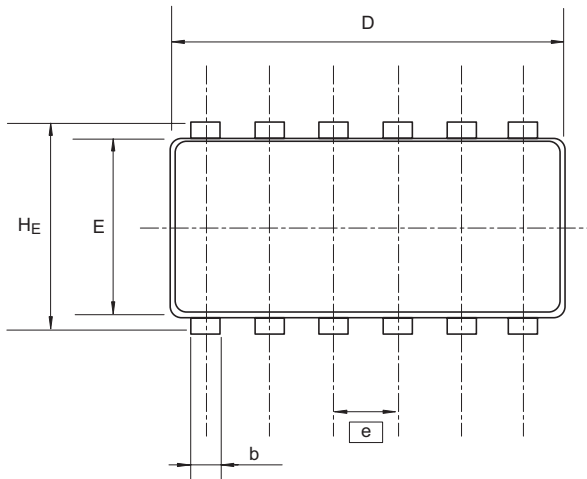


Package Name	JEITA Package Code	RENESAS Code	Previous Code	MASS[Typ.]
MFP12	—	PUSF0012ZA-A	MFP12V	0.004g



Pattern of terminal position areas

Reference Symbol	Dimension in Millimeters		
	Min	Nom	Max
A ₁	0	-	0.05
A ₂	0.44	0.47	0.50
b	0.13	0.18	0.23
c	0.10	0.13	0.16
D	2.60	2.70	2.80
E	1.10	1.20	1.30
e	-	0.43	-
H _E	1.30	1.40	1.50
L	0.05	0.10	0.15
L _p	0.18	0.23	0.28
b ₂	-	0.28	-
e ₁	-	1.1	-
l ₁	-	0.25	-