

RZ Ecosystem Partner Solution

小型無線LANモジュール SX-SDMAC

サイレックス・テクノロジー株式会社



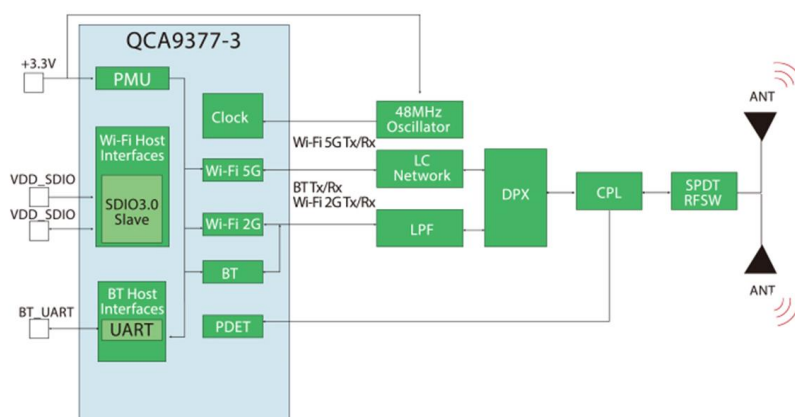
概要

SX-SDMACは、低消費電力のWi-FiとBluetoothに対応したSDIOタイプの無線LANコンボモジュールです。本製品は、Qualcomm社のQCA9377-3チップセットを搭載し、高速通信規格IEEE802.11ac対応により、大容量データの高速伝送が可能です。産業用途で求められる広い温度範囲のサポートにより、幅広い製品でご利用頂けます。本モジュールは、[RZ/A2M Evaluation Board Kit](#) と共に使用することにより、迅速な評価が可能です。動作に必要な[ドライバ](#)もルネサスウェブサイトより入手可能です。

主な機能

- IEEE 802.11a/b/g/n/ac 準拠 (2.4 GHz / 5 GHz)
- Qualcomm社 QCA9377-3チップセット搭載
- シングルストリーム (1x1)
- PHYデータレート最大433Mbps (11ac VHT80時)
- ホストインタフェース
無線LAN: SDIO3.0 / Bluetooth: UART
- 電波法認証取得済 (日本, 米国, カナダ, EU)
- 多彩なモジュール形状
表面実装、コネクタ、SDカードの3タイプ
- 産業温度対応 (-40℃~85℃)

ブロック図

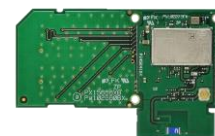


ターゲット市場および用途

- 産業機器やハンディターミナル
- 監視カメラなどの映像機器
- スマート家電

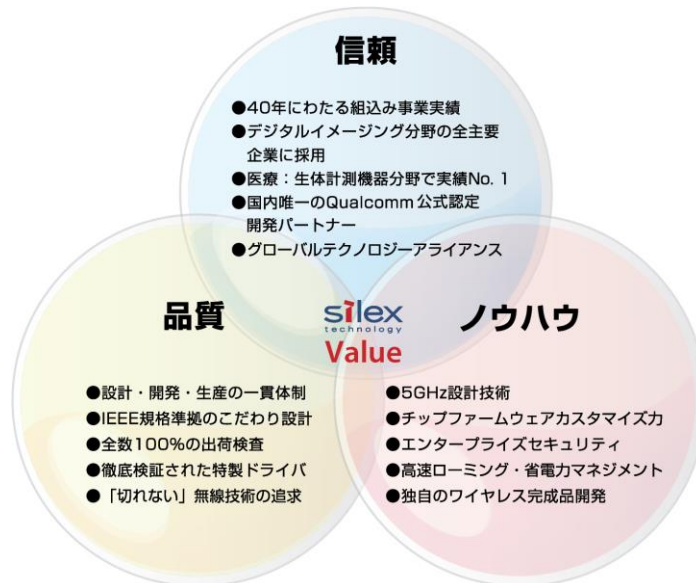


RZ/A2M
Evaluation Board Kit

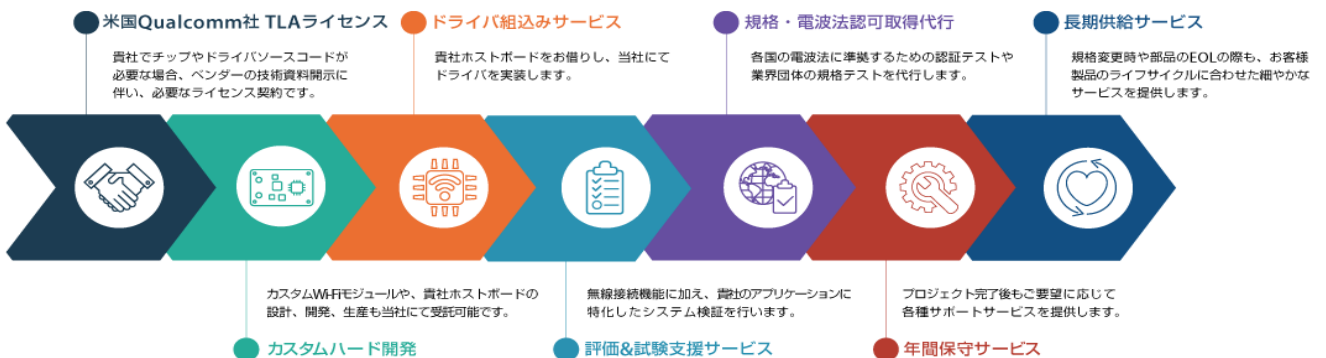


SX-SDCAC-2830-SP

なぜ、サイレックス・テクノロジーか？



当社は、確実にお客様を個々のニーズに合わせて、お客様のそばで確実にサポートができることを事業コンセプトの基本に置いています。
ワイヤレス組込みノウハウの国内随一のプロとして以下のサービスをはじめ、機器のワイヤレス化が必要とされる様々な問題解決をサービスメニューとして提供しています。



お問い合わせ先

メールアドレス：sales@silex.jp

弊社ホームページ：<https://www.silex.jp/>

Global Distribution

Arrow Electronics Future Electronics Mouser Electronics