



硅芯片的优势

IDT RF 开关采用先进的
RF 硅芯片半导体技术，
与砷化镓等其他技术
相比更具优势

- 制造稳健性包括：
 - 更高的抗静电放电 (ESD) 性能
 - MSL1 级湿度敏感性
- 随温度变化具有优异的 RF 性能，极低电流消耗
- 更高的可靠性
- 以更简单的封装结构实现更高集成度，不仅可提升散热性能，同时还能降低总成本

产品系列特性与优势：

- SPDTA、SP4TA 以及 SP5TA 开关使用基于硅材料的先进半导体技术
- $K_{|Z|}$ 恒阻抗技术
 - 在切换 RF 端口时 $K_{|Z|}$ 提供近乎恒定的阻抗
- 超低的插入损耗：频率为 2 GHz 时典型值不足 0.5 dB
- 高输入 IP3：2 GHz 时为 65 dBm
- 在高达 2 GHz 时能保持 74 dB 的最小隔离度
- 能在 9 kHz 至 9000 MHz 的宽泛频率范围内始终保持优异性能
- 专为高可靠性应用而精心设计
 - 在 -55 至 +125°C 宽泛的工作温度范围保持卓越的性能

$K_{|Z|}$ 恒阻抗： IDT 的 $K_{|Z|}$ 创新技术提高了系统热交换强度，最小化 VCO 中的 LO 信号的牵引，并且减小了配电网中的相位及振幅变化。此外，这一技术还非常适用于多个放大器间的动态切换，同时能避免对 PA 与 ADC 等上 / 下行敏感类器件造成损害。

插入损耗： 低插入损耗能改善整体系统性能和数据吞吐量，有助于提高接收器敏感度，同时最小化发送路径中不应有的信号损失。IDT RF 开关在 2 GHz 下的典型插入损耗不足 0.5 dB，这不仅可实现低路径损耗，同时还能保持高隔离度。

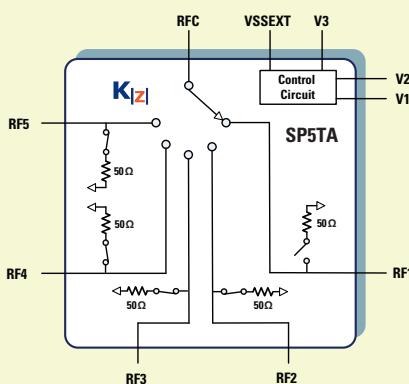
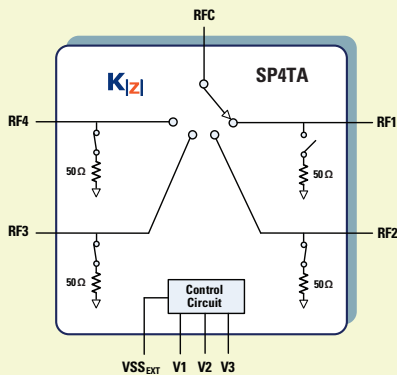
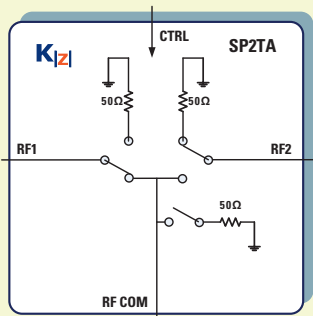
IM3 失真： 为满足消费者不断提高的需求，系统需要增加数据速率，因此要采用线性度更高的 RF 器件来保持系统信噪比 (SNR)。开关经过精心设计，可在 2 GHz 下提供 65 dBm 的输入 IP3，这有助于设计人员保持高系统性能。

如欲了解更多详情、下载软件或申请样片，敬请访问：
idt.com/go/rf

| 器件型号 | 配置 * | 频率 (MHz) | 2 GHz 下的插入损耗 (dB) | 2 GHz RFx-RFx 时的隔离值 (dB) | P1dB (dBm) | 封装 |
|-------|-------------|--------------|-------------------|--------------------------|------------|------------------|
| F2912 | SP2TA, 50 Ω | 0.009 - 9000 | 0.5 | 57 | 30 | 4 x 4 mm 20-TQFN |
| F2914 | SP4TA, 50 Ω | 50 - 8000 | 1.03 | 56 | 35 | 4 x 4 mm 24-QFN |
| F2915 | SP5TA, 50 Ω | 50 - 8000 | 1.05 | 55 | 35 | 4 x 4 mm 24-QFN |
| F2923 | SP2TA, 50 Ω | 0.3 - 8000 | 0.48 | 74 | 32 | 4 x 4 mm 20-TQFN |
| F2932 | SP2TA, 50 Ω | 50 - 8000 | 0.80 | 67 | 36 | 4 x 4 mm 20-TQFN |
| F2933 | SP2TA, 50 Ω | 50 - 8000 | 0.80 | 67 | 36 | 4 x 4 mm 20-TQFN |

*A = 吸收式终端

功能方框图:



隔离: 终端设备不断发展, 已包含多个频带及多种模式, 因此 RF 开关必须具有高隔离度以保持信号完整性并减少串扰。开关可在 2 GHz 高频下在 RF 通用端口与 RF 输出端口之间保持 74 dB 的最小隔离度, 从而为设计人员提供优异的隔离效果用以支持当今要求极高的高性能应用。

极高的频率带宽: 拥挤的 RF 频谱与紧迫的产品开发周期时间结合在一起, 就要求器件在较高的频率带宽范围内保持优异的 RF 性能特性。开关经过精心设计, 能在 9 kHz 至 9000 MHz 的宽频率范围内保持低插入损耗、高隔离性能以及低失真, 从而满足各种宽频带设备的需求并最大限度缩短设计周期。

更宽的温度范围: 随着数据速率的增加以及系统外壳尺寸的缩小, 系统外壳内部的环境温度也随之升高, 这就越发需要散热效率高、可靠性高且具有出色温度性能的 RF 开关。开关专为要求具有高可靠性的应用领域而设计, 并具有 -55 至 +125°C 更为宽泛的工作温度范围。散热效率极高的单芯片设计可在更宽的温度范围内提供出色的温度稳定性, 尤其适用于各种高性能 RF 应用。

如欲了解更多详情、下载软件或申请样片, 敬请访问:
idt.com/go/rf

IDT 和 IDT 徽标均为 Integrated Device Technology 公司在美国或其他国家的注册商标或商标。所有其他商标均为各自所有者的财产。© 2016 年 Integrated Device Technology 公司版权所有, 保留所有权利。