




Zero-Distortion™

IDT 的混频器系列产品采用 Zero-Distortion™ (“零失真”) 专利技术, 能够显著提高所需信噪比 (SNR) 下接收器所能承受的最大信号电平 (IM3 音调)。这些器件都是可扩展的, 因此也可在相应模式下运行器件, 从而在实现显著降低功耗的同时仍保持高线性度。

- 与业内同类竞争混频器相比, 可将三阶互调 (IM3) 失真减少 20 dB (> 90%)
- 可增加利用不足且受相邻干扰影响的频谱的覆盖范围
- 最大程度减少 RF 增益控制需求, 以简化 RF 前端及软件设计。

系列产品特性和优势:

- 增益 = 9 dB, P1dB 高达 +13 dBm
- NF < 10 dB
- IIP3 高达 +35 dBm, OIP3 高达 +44 dBm
- 5 V 供电
- 功耗低至 850 mW (双) 和 500 mW (单)
- 50 Ω SE RF 与 LO Z_{IN}
- 200 Ω 平衡 IF Z_{OUT}
- 硅半导体技术
- 50 至 500 MHz 的超宽 IF 带宽

IDT 混频器具有优异的带外杂散信号性能, 能降低前置滤波要求。内置 RF 和 LO 平衡 - 不平衡变压器, 支持简单的 50 Ω 接口。IF 端口采用差分 200 Ω 配置, 能以低偶次失真驱动前置 ADC 滤波器。

2 x 2 和 3 x 3 杂散: 无法将此类带内杂散信号滤除, 因此混频器必须为系统提供所有抑制功能。IDT 的混频器系列为这些关键的杂散信号提供非常高的抑制 (> 70 dB)。

稳定可靠的关断模式: IDT 的混频器能在小于 200 ns 时间内完全打开和关闭, 非常适合现代的 TDD 系统。此外, LO 端口阻抗在关闭状态下几乎不变, 这就在最大程度上减少了对频率合成器的牵引。

扩展性: 除了多种运行模式之外, 所有 IDT 的混频器还都含有多种外部电阻器选项, 以进一步降低所需线性度下的功耗。在 idt.com/go/RF 网址中提供的《应用指南》介绍了如何进一步减小电流并且仍能保持大于 32 dBm 的 OIP3。

如欲了解更多详情、下载软件或申请样片, 敬请访问:
idt.com/go/rf

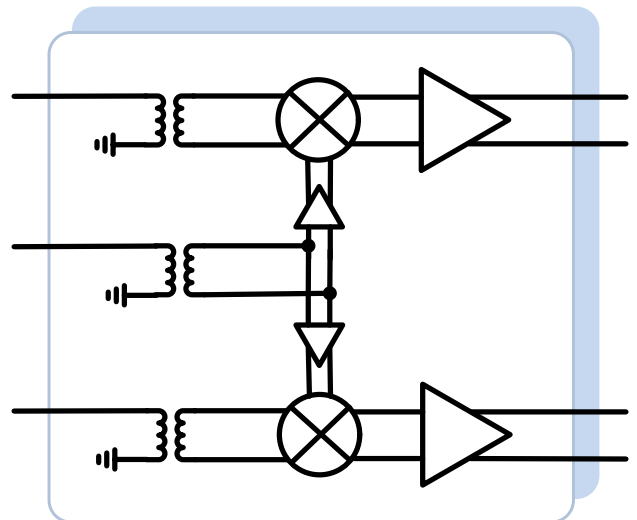
器件	配置	OIP3 (dBm)	频率 (MHz)	封装
F1150	双	40	1700 - 2200	6 x 6 mm 36-TQFN
F1152	双	42	1400 - 2200	6 x 6 mm 36-TQFN
F1162	双	43	2300 - 2700	6 x 6 mm 36-TQFN
F1100	双	40	700 - 1000	6 x 6 mm 36-TQFN
F1102	双	42	400 - 1000	6 x 6 mm 36-TQFN
F1701	单	42	700 - 1000	5 x 5 mm 20-TQFN
F1763	单	43	2300 - 2700	5 x 5 mm 20-TQFN
F1751	单	41	1700 - 2200	5 x 5 mm 20-TQFN
F1178	双	40	3300 - 3800	6 x 6 mm 36-TQFN

硅半导体技术

IDT 的混频器采用硅半导体技术，与砷化镓等其他技术相比更具优势。

硅的优势

- 制造可靠性包括：
 - 更高的抗静电放电 (ESD) 性能
 - MSL1 级湿度敏感性
- 随温度变化具有优异的 RF 性能，极低电流消耗
- 与砷化镓相比具有更高的可靠性
- 以更简单的封装结构实现更高层面的集成度，不仅可提升散热性能，同时还能降低总成本



如欲了解更多详情、下载软件或申请样片，敬请访问：
idt.com/go/rf