

## RE Partner Solution

# GNSS オプションボード

## 内藤電誠町田製作所



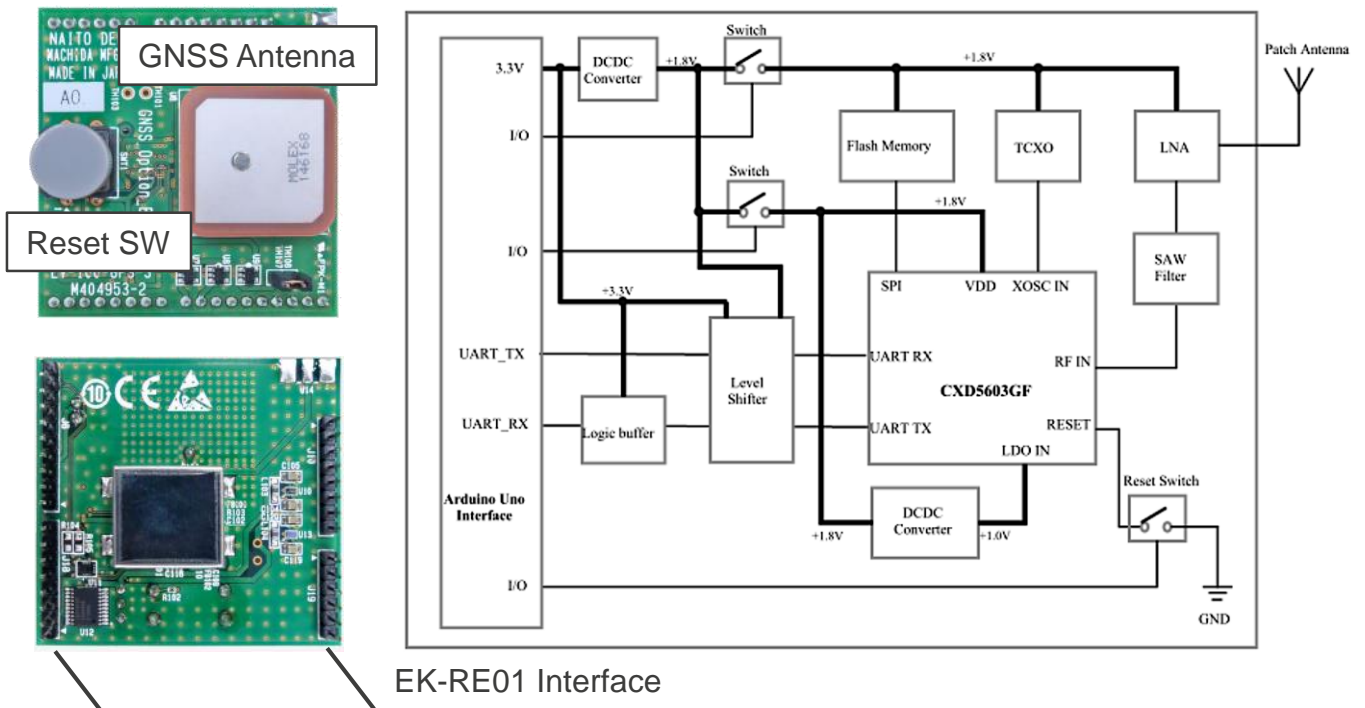
### 概要

RE01評価キット用GNSS (Global Navigation Satellite System)オプションボード ([EV-100-GPS-3](#)) は、ルネサス製[RE01評価キット](#)に接続したエナジーハーベストシステムで、パワーマネジメントを行いながらGNSS 情報を取得するための評価用オプションボードです。

### 主な機能

- ソニーセミコンダクタソリューションズ製GNSS受信LSIは独自設計による高周波アナログ回路 とデジタル信号処理回路による業界最小レベルの消費電力での高精度測位を実現し、GPS/GNSSを利用したIoT/ウェアラブル製品の長時間動作を可能にします。
- RE01評価キットとGNSSオプションボードと組み合わせることでエナジーハーベストで動作するGPS受信器を容易に開発できます。

### ブロック図



### ターゲット市場及び用途

- スマートアグリ
- ヘルスケア
- 産業機器 (防災・監視)
- IoT



NAITODENSEI MACHIDA MFG. CO.,LTD

会社概要	
社名	株式会社 内藤電誠町田製作所
本社所在地	194-0012 東京都町田市金森4-12-5
設立	1965年10月
代表者	代表取締役 野村護
事業概要	電子機器の開発、設計、製造、販売、保守およびサービス マイクロコンピュータ関連機器 IoT/ICTシステム機器 高密度基板実装 各種DMS事業、EMS事業
資本金	1億円
売上高	20億円（2020年度）
従業員数	215人（2021年3月）
ホームページ	<a href="https://www.ndk-m.co.jp/">https://www.ndk-m.co.jp/</a>
お問い合わせ先	営業部 第1 営業グループ マネージャー 大羽慶将 TEL : 042-796-8753 Mail : <a href="mailto:info@ndk-m.co.jp">info@ndk-m.co.jp</a>

※本Solution Briefに記載の製品名・社名は一般に各社の商標または登録商標です。本資料の内容は、予告無く変更する場合があります。