

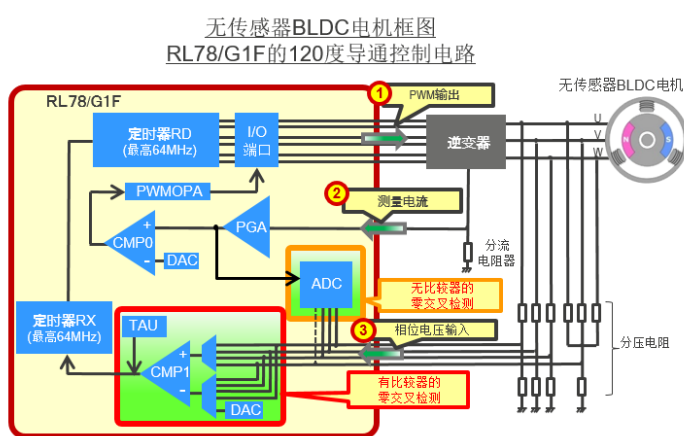
## 高效节能

了解如何实现方便快捷的吸尘器解决方案



3相无传感器 BLDC 电机高速旋转，以满足各种功率等级的吸力强度：强力（50krpm）、标准（30krpm）。单个 **RL78/G1F MCU** 驱动 120 度导通控制，高效利用电路板空间并解决了无传感器电机的问题，使系统高效节能，不仅实现了流畅的高转矩启动，而且安全性不受任何影响。

## 借助内置功能高效利用电路板空间和成本



使用RL78/G1F微控制器的内置定时器RD和4路可选输入比较器（CMP0）进行转子位置检测，节约电路板空间。



借助内置定时器RD实现节能，因为运行速度比CPU时钟快2倍，所以功耗降低。



借助RL78/G1F内置功能节约成本，因为BOM中无需额外的外部部件。

RL78/G1F具有高度可靠的大容量ROM，使可编程增益放大器（PGA）和比较器（CMP0）能够在CPU不中断的情况下，检测PWM信号的过流和强制截止。



## MCU 和模拟功能结合提供高级别安全设计

### MCU (RL78/G1F) 提供的安全功能



### 锂离子电池监控 IC (ISL94202) 提供的安全功能



监控电池电流和电压，提供过流、过压和欠压保护



控制电池充电和放电

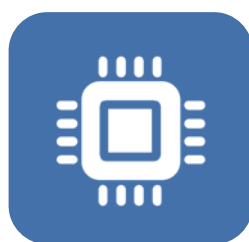


监控温度

### 点击图标了解更多信息



[主页](#)



[电路图](#)



[视频](#)