

### RTE7701461CBF272T000R

R20UT3899JJ0110

Rev. 1.10

### RH850/D1x シリーズ 272ピン 1.0mm ピッチ BGA 接続用エクステンジアダプタ

2017.07.20

#### 1. 概要

RTE7701461CBF272T000Rは、RH850/D1x用RTE7701460EPA00000R (以降POD)を272ピン1.0mmピッチBGA (PRBG0272FA-A)用フットパターンへ接続するためのエクステンジアダプタ (EA)です。

#### 2. 梱包内容

製品ご購入後は、ご使用前に同梱の梱包明細書で下記内容がすべて揃っているかをご確認ください。

名称	数量
(1) RTE7701461CBF272T000R エクステンジアダプタ	×1個
(2) 有毒有害物質又は元素の含有表	×1枚

#### 3. 仕様一覧

表1 仕様一覧

項目	内容
対応パッケージ	PRBG0272FA-A (272ピン1.0mmピッチBGA)
コネクタ挿抜回数	100回



図1 RTE7701461CBF272T000Rの外観図

#### 4. 用途別の使用方法 (図2参照)

RTE7701461CBF272T000Rは、TCをターゲットシステムに実装することにより、デバッグ時及び実装評価時のどちらにも使用できます。

##### (1) デバッグ時

ターゲットシステムのフットパターンにTCを実装します。RTE7701461CBF272T000RとPODを接続した後で、TCの上にRTE7701461CBF272T000Rを装着して使用します。

なお、ソケットの高さ調整を実施したい場合には、TCとRTE7701461CBF272T000Rの間にSAを挿入することで高さ調整が可能となります。

SAを使用する際は、5ページの注意事項を必ず参照してください。

##### (2) 実装評価時

ターゲットシステム上のTCにMAを装着して使用しますが、フラッシュROM又はワンタイムPROM版のMCUをMAに挿入してから使用します。

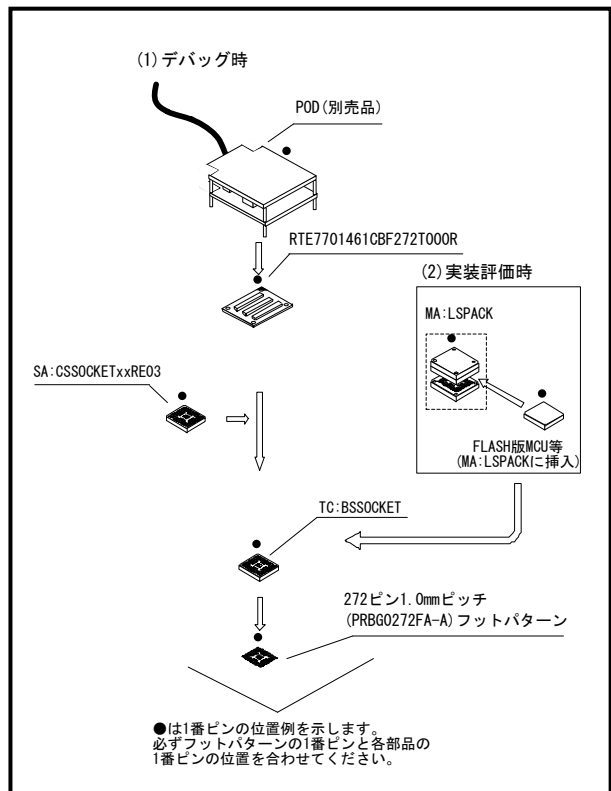


図2 RTE7701461CBF272T000Rの用途

SA: スペースアダプタ (別売品: 東京エレクトック株式会社販売品)  
 型名: CSSOCKET272Z2021RE03  
 TC: ターゲットコネクタ (別売品: 東京エレクトック株式会社販売品)  
 型名: BSSOCKET272Z2021RE21N  
 MA: マウントアダプタ (別売品: 東京エレクトック株式会社販売品)  
 型名: LSPACK272Z2021RE11 または LSPACK272Z2021RE12  
 ※東京エレクトック株式会社にお問い合わせの上、ターゲットシステムの部品配置に応じてどちらかを選択してください。

5. 装着手順 (図3参照)

RTE7701461CBF272T000Rの装着手順を以下に示します。

- ① TCをターゲットシステムに実装する。
- ② PODにRTE7701461CBF272T000Rを装着する。
- ③ TCにRTE7701461CBF272T000Rを装着する。  
装着時、RTE7701461CBF272T000Rのコンタクトピンに折れ曲がりのないことを確認する。

●ソケットの高さ調整  
ソケットの高さ調整は、TCとRTE7701461CBF272T000Rの間にSAを挿入することで可能です。  
高さ調整のSAについては、東京エレテック株式会社まで、お問い合わせください。

SA: スペースアダプタ (別売品: 東京エレテック株式会社販売品)  
型名: CSSOCKET272Z2021RE03  
TC: ターゲットコネクタ (別売品: 東京エレテック株式会社販売品)  
型名: BSSOCKET272Z2021RE21N

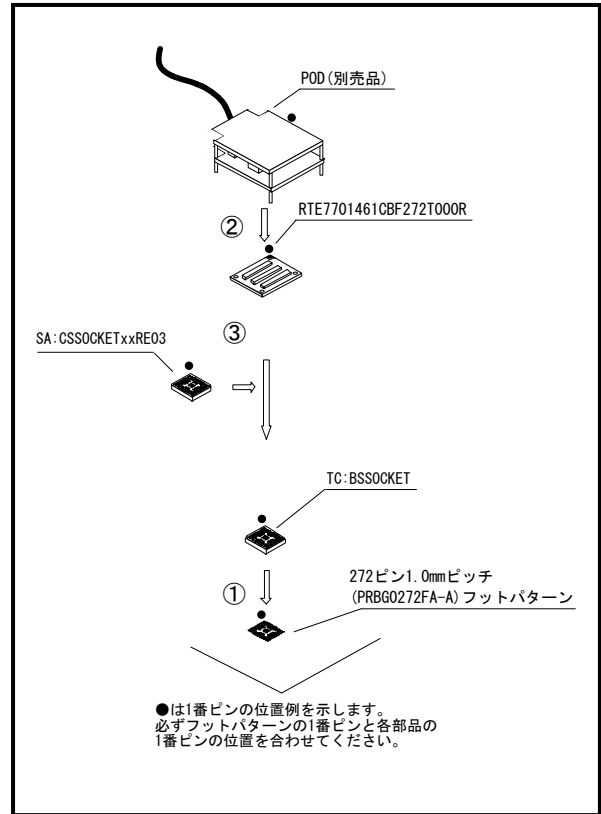


図3 RTE7701461CBF272T000R装着手順

6. スイッチ設定

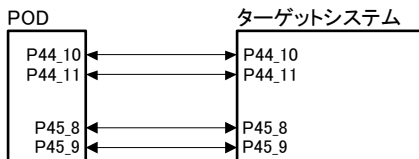
**注意**

この表示を無視して、誤った取り扱いをすると、人が傷害を負う可能性が想定される内容及び物的損害のみの発生が想定される内容を示しています。

RTE7701461CBF272T000Rは、Open LDIエミュレーション用のスイッチ (以降SW) を搭載しています。ビデオ出力機能においてOpen LDIを使用する場合は、SWを●マーク側に設定してください。  
通常時は、マークなし側に設定してください。

SW設定時の結線図を、以下に示します。

(1) SWをマークなし側に設定した場合 (通常時)



(2) SWを●マーク側に設定した場合 (Open LDIエミュレーション時)

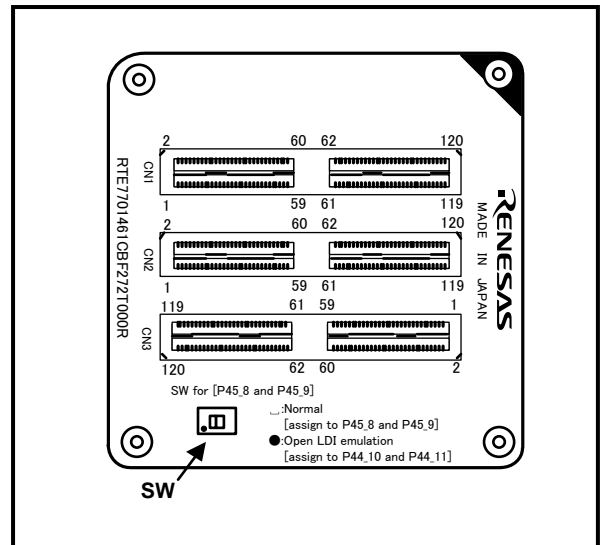
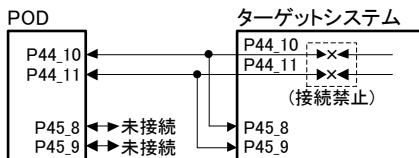


図4 スイッチの配置

**注意**

スイッチの設定に関して:

- PODに接続する前に、SWを設定してください。
- Open LDIエミュレーション時は、ターゲットシステム上でP44\_10とP44\_11を未結線にしてください。誤った使用をすると、信号の衝突により、ターゲットシステムまたはPODが発煙/発火および故障する可能性があります。

7. ソケット組立図、寸法図及び参考フットパターン

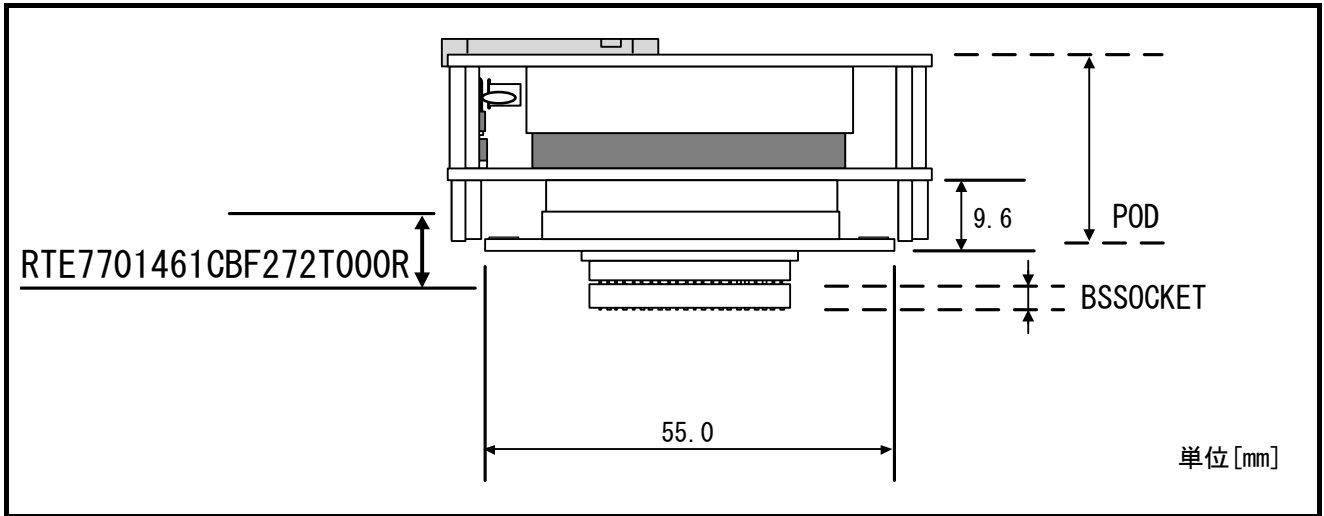


図5 ソケット組立図

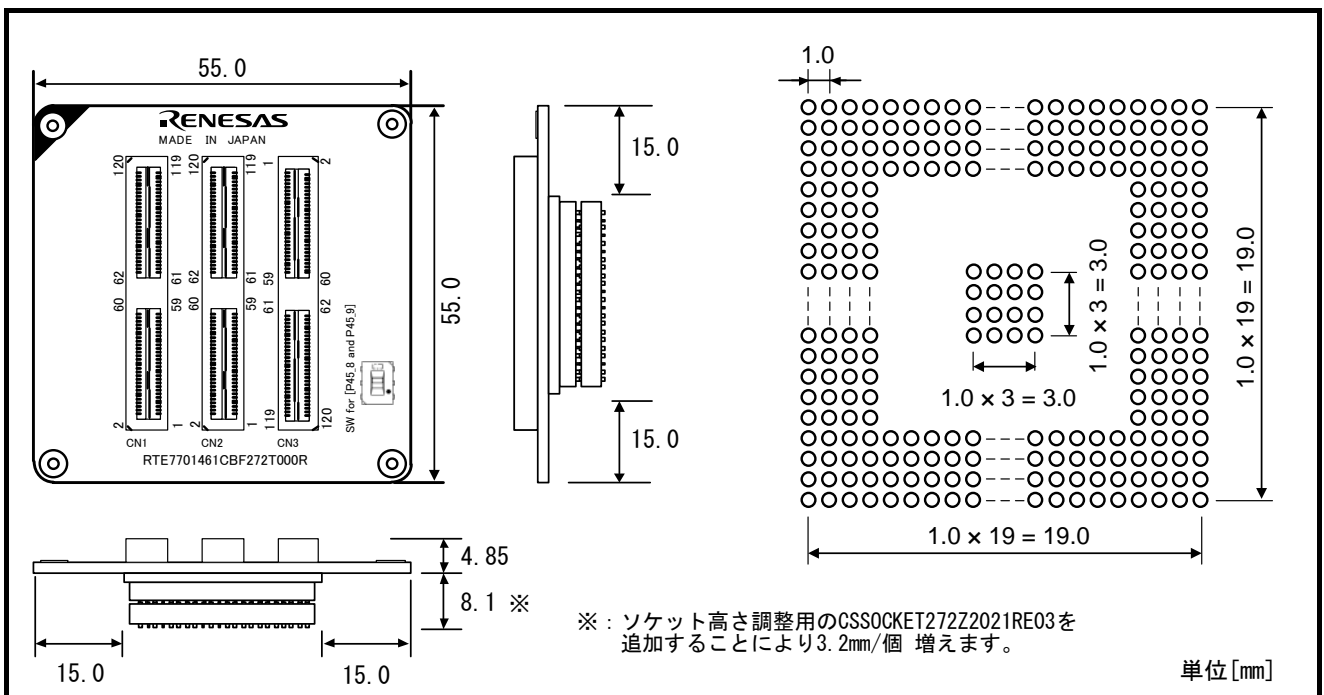


図6 寸法図及び参考フットパターン

8. ターゲットインタフェースの特性

本製品のターゲットインタフェースは、以下の等価回路のいずれかになります。

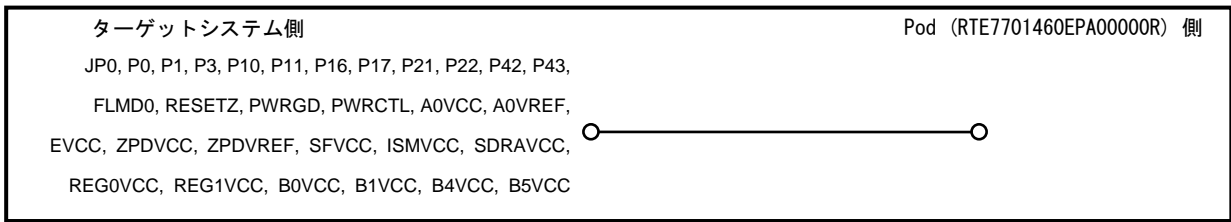


図7 等価回路A

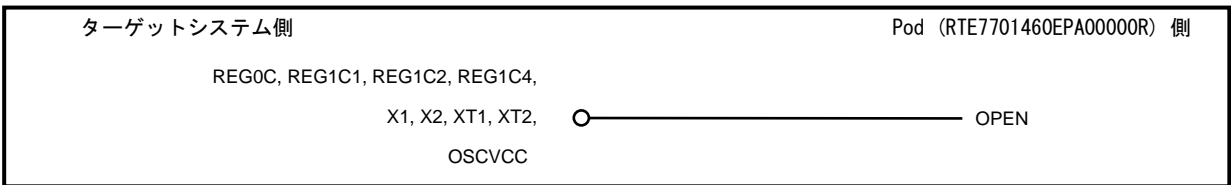


図8 等価回路B

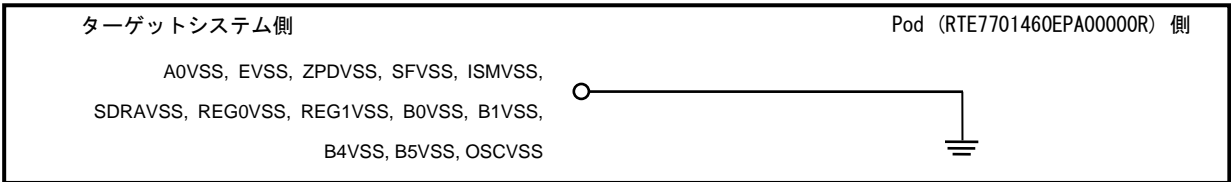


図9 等価回路C

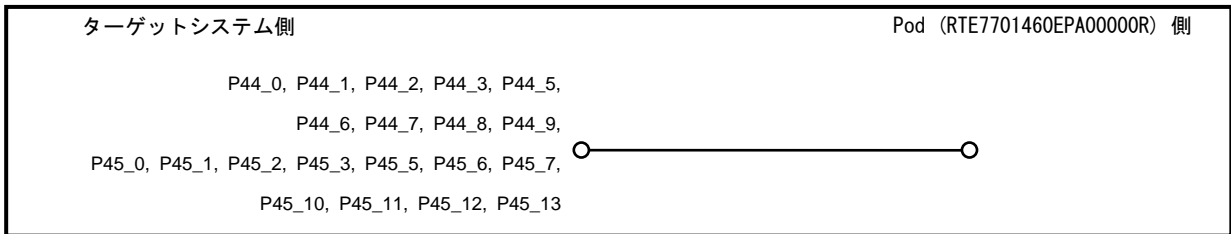


図10 等価回路D

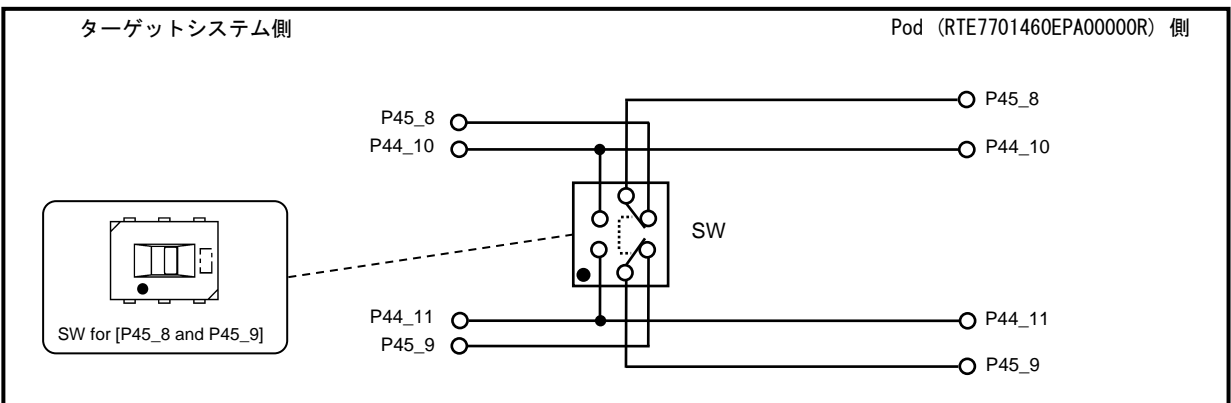


図11 等価回路E

## 9. 安全上の注意事項およびWEEE指令

**注意**

本製品の取り扱いに関して：



- 高さ調整用CSSOCKET272Z2021RE03の組み合わせに関するお問い合わせは、下記までお願いいたします。

東京エレクトック株式会社 電話番号：(03)5295-1661

**重要**

本製品に関して：

- 本製品は、修理対象外です。
- BSSOCKET272Z2021RE21N、CSSOCKET272Z2021RE03、LSPACK272Z2021RE11、LSPACK272Z2021RE12に関するお問い合わせは、下記までお願いいたします。

東京エレクトック株式会社 電話番号：(03)5295-1661

欧州連合域内における破棄に関して：



Renesas development tools and products are directly covered by the European Union's Waste Electrical and Electronic Equipment, (WEEE), Directive 2002/96/EC. As a result, this equipment, including all accessories, must not be disposed of as household waste but through your locally recognised recycling or disposal schemes. As part of our commitment to environmental responsibility Renesas also offers to take back the equipment and has implemented a Tools Product Recycling Program for customers in Europe. This allows you to return equipment to Renesas for disposal through our approved Producer Compliance Scheme. To register for the program, click here "<http://www.renesas.com/weee>".

すべての商標および登録商標は、それぞれの所有者に帰属します。

## ご注意書き

- 本資料に記載された回路、ソフトウェアおよびこれらに関連する情報は、半導体製品の動作例、応用例を説明するものです。お客様の機器・システムの設計において、回路、ソフトウェアおよびこれらに関連する情報を使用する場合には、お客様の責任において行ってください。これらの使用に起因して生じた損害（お客様または第三者いずれかに生じた損害も含みます。以下同じです。）に関し、当社は、一切その責任を負いません。
  - 当社製品、本資料に記載された製品データ、図、表、プログラム、アルゴリズム、応用回路例等の情報の使用に起因して発生した第三者の特許権、著作権その他の知的財産権に対する侵害またはこれらに関する紛争について、当社は、何らの保証を行うものではなく、また責任を負うものではありません。
  - 当社は、本資料に基づき当社または第三者の特許権、著作権その他の知的財産権を何ら許諾するものではありません。
  - 当社製品を、全部または一部を問わず、改造、改変、複製、その他の不適切に使用しないでください。かかる改造、改変、複製等により生じた損害に関し、当社は、一切その責任を負いません。
  - 当社は、当社製品の品質水準を「標準水準」および「高品質水準」に分類しており、各品質水準は、以下に示す用途に製品が使用されることを意図しております。  
標準水準： コンピュータ、OA機器、通信機器、計測機器、AV機器、  
家電、工作機械、パーソナル機器、産業用ロボット等  
高品質水準： 輸送機器（自動車、電車、船舶等）、交通制御（信号）、大規模通信機器、  
金融端末基幹システム、各種安全制御装置等  
当社製品は、直接生命・身体に危害を及ぼす可能性のある機器・システム（生命維持装置、人体に埋め込み使用するもの等）、もしくは多大な物的損害を発生させるおそれのある機器・システム（宇宙、海底中継器、原子力制御システム、航空機制御システム、プラント基幹システム、軍事機器等）に使用されることを意図しておらず、これらの用途に使用することはできません。たとえ、意図しない用途に当社製品を使用したことにより損害が生じても、当社は一切その責任を負いません。
  - 当社製品をご使用の際は、最新の製品情報（データシート、ユーザズマニュアル、アプリケーションノート、信頼性ハンドブックに記載の「半導体デバイスの使用上の一般的な注意事項」等）をご確認の上、当社が指定する最大定格、動作電源電圧範囲、放熱特性、実装条件その他指定条件の範囲内でご使用ください。指定条件の範囲を超えて当社製品をご使用された場合の故障、誤動作の不具合および事故につきましては、当社は、一切その責任を負いません。
  - 当社は、当社製品の品質および信頼性の向上に努めていますが、半導体製品はある確率で故障が発生したり、使用条件によっては誤動作したりする場合があります。また、当社製品は耐放射線設計を行っておりません。仮に当社製品の故障または誤動作が生じた場合であっても、人身事故、火災事故その他社会的損害等を生じさせないよう、お客様の責任において、冗長設計、延焼対策設計、誤動作防止設計等の安全設計およびエージング処理等、お客様の機器・システムとしての出荷保証を行ってください。特に、マイコンソフトウェアは、単独での検証は困難なため、お客様の機器・システムとしての安全検証をお客様の責任で行ってください。
  - 当社製品の環境適合性等の詳細につきましては、製品個別に必ず当社営業窓口までお問合せください。ご使用に際しては、特定の物質の含有・使用を規制するRoHS指令等、適用される環境関連法令を十分調査のうえ、かかる法令に適合するようご使用ください。かかる法令を遵守しないことにより生じた損害に関して、当社は、一切その責任を負いません。
  - 当社製品および技術を国内外の法令および規則により製造・使用・販売を禁止されている機器・システムに使用することはできません。また、当社製品および技術を、(1)核兵器、化学兵器、生物兵器等の大量破壊兵器およびこれらを運搬することができるミサイル（無人航空機を含みます。）の開発、設計、製造、使用もしくは貯蔵等の目的、(2)通常兵器の開発、設計、製造または使用の目的、または(3)その他の国際的な平和および安全の維持の妨げとなる目的で、自ら使用せず、かつ、第三者に使用、販売、譲渡、輸出、賃貸もしくは使用許諾しないでください。  
当社製品および技術を輸出、販売または移転等する場合は、「外国為替及び外国貿易法」その他日本国および適用される外国の輸出管理関連法規を遵守し、それらの定めるところに従い必要な手続きを行ってください。
  - お客様の転売、貸与等により、本書（本ご注意書きを含みます。）記載の諸条件に抵触して当社製品が使用され、その使用から損害が生じた場合、当社は一切その責任を負わず、お客様にかかる使用に基づく当社への請求につき当社を免責いただきます。
  - 本資料の全部または一部を当社の文書による事前の承諾を得ることなく転載または複製することを禁じます。
  - 本資料に記載された情報または当社製品に関し、ご不明点がある場合には、当社営業にお問い合わせください。
- 注1. 本資料において使用されている「当社」とは、ルネサス エレクトロニクス株式会社およびルネサス エレクトロニクス株式会社とその総株主の議決権の過半数を直接または間接に保有する会社をいいます。
- 注2. 本資料において使用されている「当社製品」とは、注1において定義された当社の開発、製造製品をいいます。

(Rev.3.0-1 2016.11)



ルネサスエレクトロニクス株式会社

■営業お問合せ窓口

<http://www.renesas.com>

※営業お問合せ窓口の住所は変更になることがあります。最新情報につきましては、弊社ホームページをご覧ください。

ルネサス エレクトロニクス株式会社 〒135-0061 東京都江東区豊洲3-2-24（豊洲フォレシア）

■技術的なお問合せおよび資料のご請求は下記どうぞ。  
総合お問合せ窓口：<https://www.renesas.com/contact/>