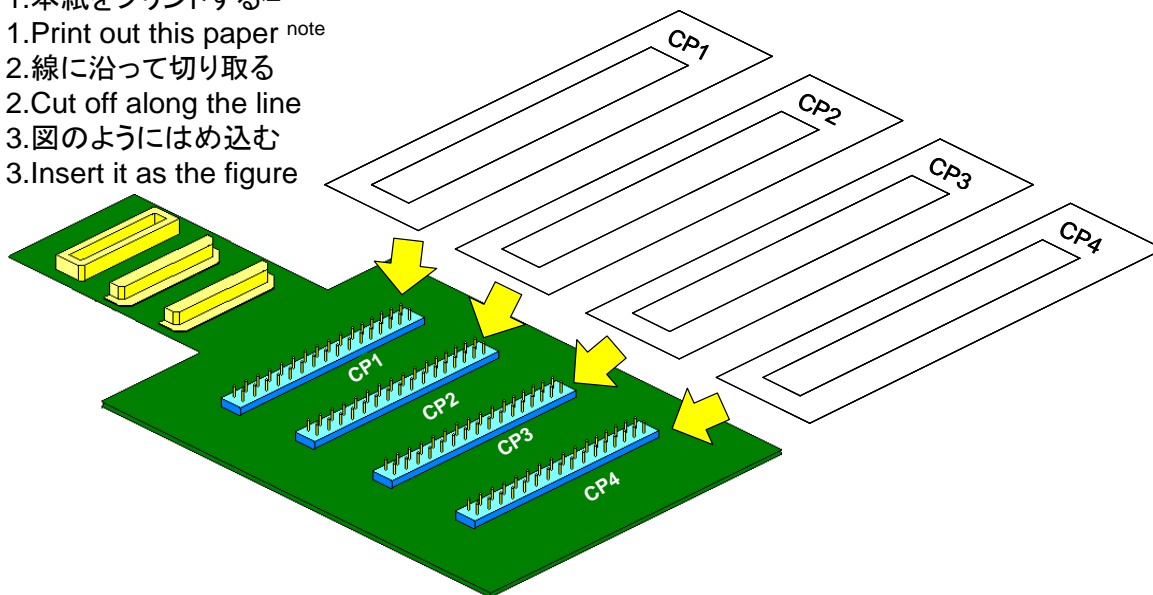


CP1		CP2		CP3		CP4	
GND	N.C.	GND	N.C.	GND	N.C.	GND	30
N.C.	28	N.C.	N.C.	N.C.	N.C.	N.C.	N.C.
27	N.C.	N.C.	29	N.C.	N.C.	N.C.	37
N.C.	N.C.	N.C.	N.C.	N.C.	N.C.	38	39
N.C.	26	N.C.	N.C.	N.C.	N.C.	40	41
25	24	N.C.	N.C.	N.C.	N.C.	42	43
23	22	N.C.	N.C.	N.C.	N.C.	44	N.C.
21	20	N.C.	N.C.	N.C.	34	45	N.C.
N.C.	N.C.	N.C.	N.C.	33	32	N.C.	36
N.C.	N.C.	N.C.	N.C.	31	N.C.	35	N.C.
N.C.	19	N.C.	N.C.	N.C.	N.C.	N.C.	1
18	17	N.C.	N.C.	N.C.	N.C.	N.C.	N.C.
16	15	N.C.	N.C.	N.C.	N.C.	N.C.	46
14	13	N.C.	N.C.	N.C.	N.C.	47	N.C.
N.C.	12	N.C.	N.C.	N.C.	N.C.	N.C.	N.C.
N.C.	11	N.C.	N.C.	N.C.	N.C.	N.C.	N.C.
N.C.	9	N.C.	N.C.	N.C.	N.C.	N.C.	N.C.
8	7	N.C.	6	N.C.	N.C.	48	4
N.C.	N.C.	5	N.C.	N.C.	N.C.	3	2
GND	GND	N.C.	GND	N.C.	GND	N.C.	GND
RL78/F15 48NA		RL78/F15 48NA		RL78/F15 48NA		RL78/F15 48NA	

[使用方法]

[The way to use]

- 1.本紙をプリントする注
- 1.Print out this paper ^{note}
- 2.線に沿って切り取る
- 2.Cut off along the line
- 3.図のようにはめ込む
- 3.Insert it as the figure



注 : プリンタにより若干寸法がずれることが有ります。
その際は印刷の倍率で調整してください。

Note : Sometimes, the size of this paper shifts a little by the printer.
In this case, adjust for the magnification of printing.