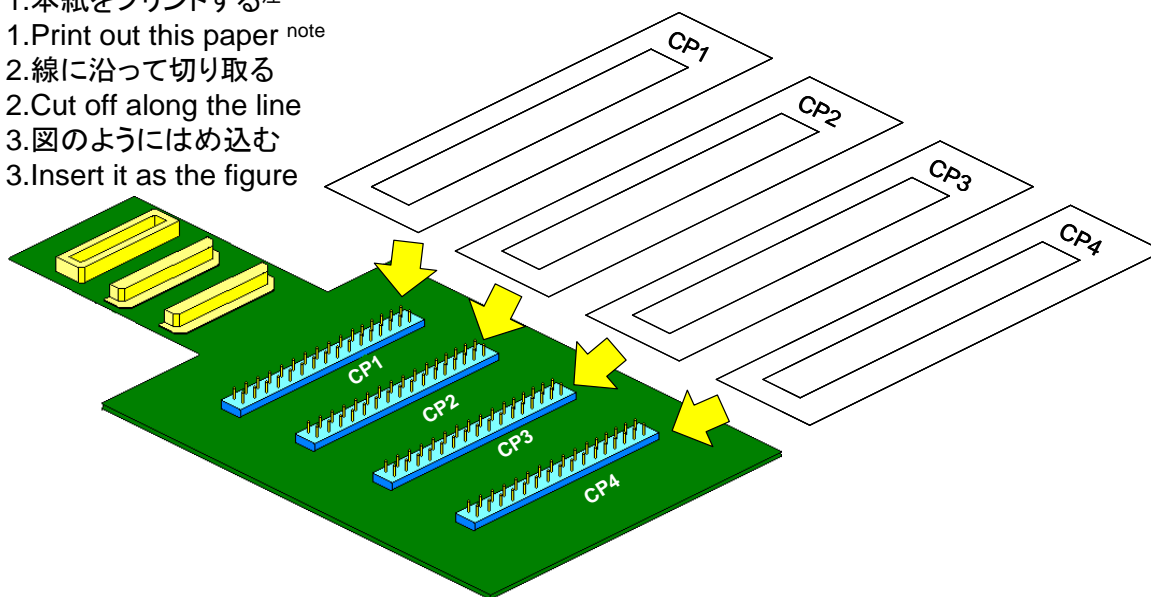


CP1		CP2		CP3		CP4	
GND	N.C.	GND	41	GND	19	GND	94
N.C.	76	40	53	20	21	81	80
74	102	78	77	22	23	79	109
101	100	52	51	24	85	110	111
99	73	133	132	84	83	112	113
72	71	131	57	93	92	114	115
69	68	56	55	91	138	116	141
67	66	54	13	5	98	117	86
64	43	14	15	97	96	60	108
42	N.C.	16	N.C.	95	N.C.	107	N.C.
61	50	17	18	9	8	59	144
49	46	88	103	7	6	65	58
39	38	104	105	31	137	82	118
37	36	106	128	90	136	119	120
35	34	127	126	75	48	124	139
33	32	125	87	47	45	142	121
134	30	70	130	44	1	122	123
29	28	N.C.	27	2	3	143	25
129	135	26	63	4	89	12	11
GND	GND	62	GND	140	GND	10	GND
RL78/F15 144FB		RL78/F15 144FB		RL78/F15 144FB		RL78/F15 144FB	

[使用方法]

[The way to use]

- 1.本紙をプリントする注
- 1.Print out this paper <sup>note</sup>
- 2.線に沿って切り取る
- 2.Cut off along the line
- 3.図のようにはめ込む
- 3.Insert it as the figure



注 : プリンタにより若干寸法がずれることが有ります。  
その際は印刷の倍率で調整してください。

Note : Sometimes, the size of this paper shifts a little by the printer.  
In this case, adjust for the magnification of printing.