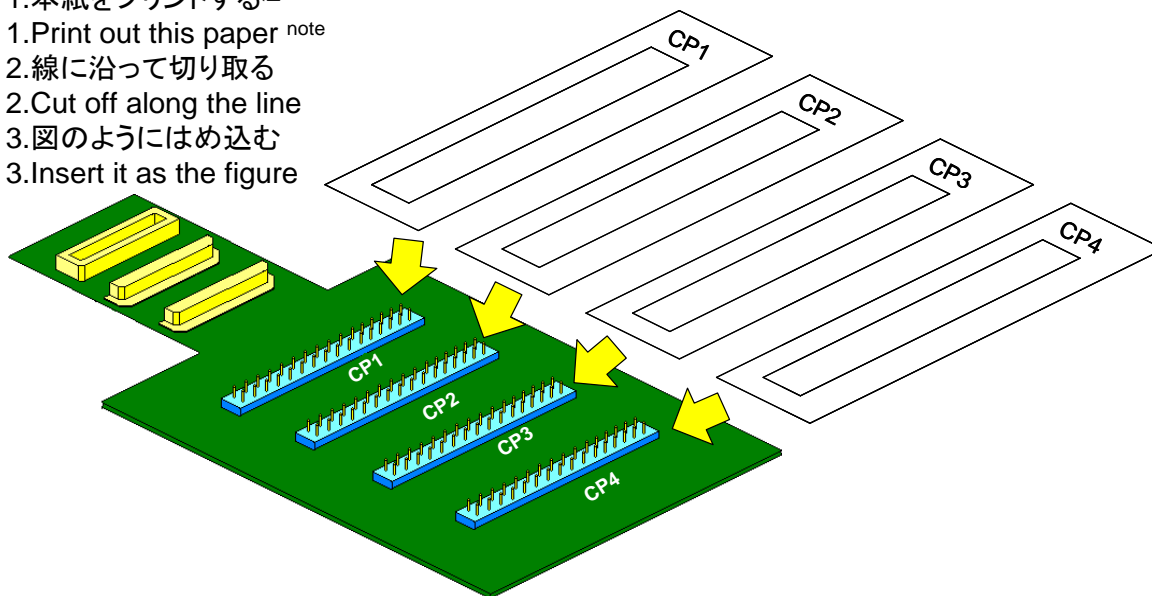


CP1		CP2		CP3		CP4	
GND	36	GND	37	GND		GND	42
35		38				41	40
	34		37			39	49
	32					50	51
33	30					52	53
31	28					54	55
29					46	56	
27					44	57	
	N.C.		N.C.	45	N.C.	47	48
24	23			43		47	N.C.
22	21			2			1
20	19					59	58
18	17					60	60
16	15						
14	13						61
12	11					62	63
10	9		8			64	6
		7	26			5	4
GND	GND	25	GND		GND	3	GND
RL78/F13 64FB		RL78/F13 64FB		RL78/F13 64FB		RL78/F13 64FB	

[使用方法]

[The way to use]

- 1.本紙をプリントする注
- 1.Print out this paper ^{note}
- 2.線に沿って切り取る
- 2.Cut off along the line
- 3.図のようにはめ込む
- 3.Insert it as the figure



注 : プリンタにより若干寸法がずれることが有ります。
その際は印刷の倍率で調整してください。

Note : Sometimes, the size of this paper shifts a little by the printer.
In this case, adjust for the magnification of printing.