

## RX610 グループの接続例

下記に RXファミリ RX610グループとE1/E20(14pin) の接続例を示します。プルアップ及びプルダウンの抵抗値は参考値ですので、貴社システムにてご評価頂けるようお願い申し上げます。尚、本接続例は机上で確認しておりますが、貴社システムにて評価し、貴社の責任において適用可否を判断してください。弊社は、適用可否に対する責を負いませんので予めご了承ください。

**※フラッシュ開発ツールキットをE1/E20 と組み合わせてフラッシュプログラマとして使用するための接続例です。**

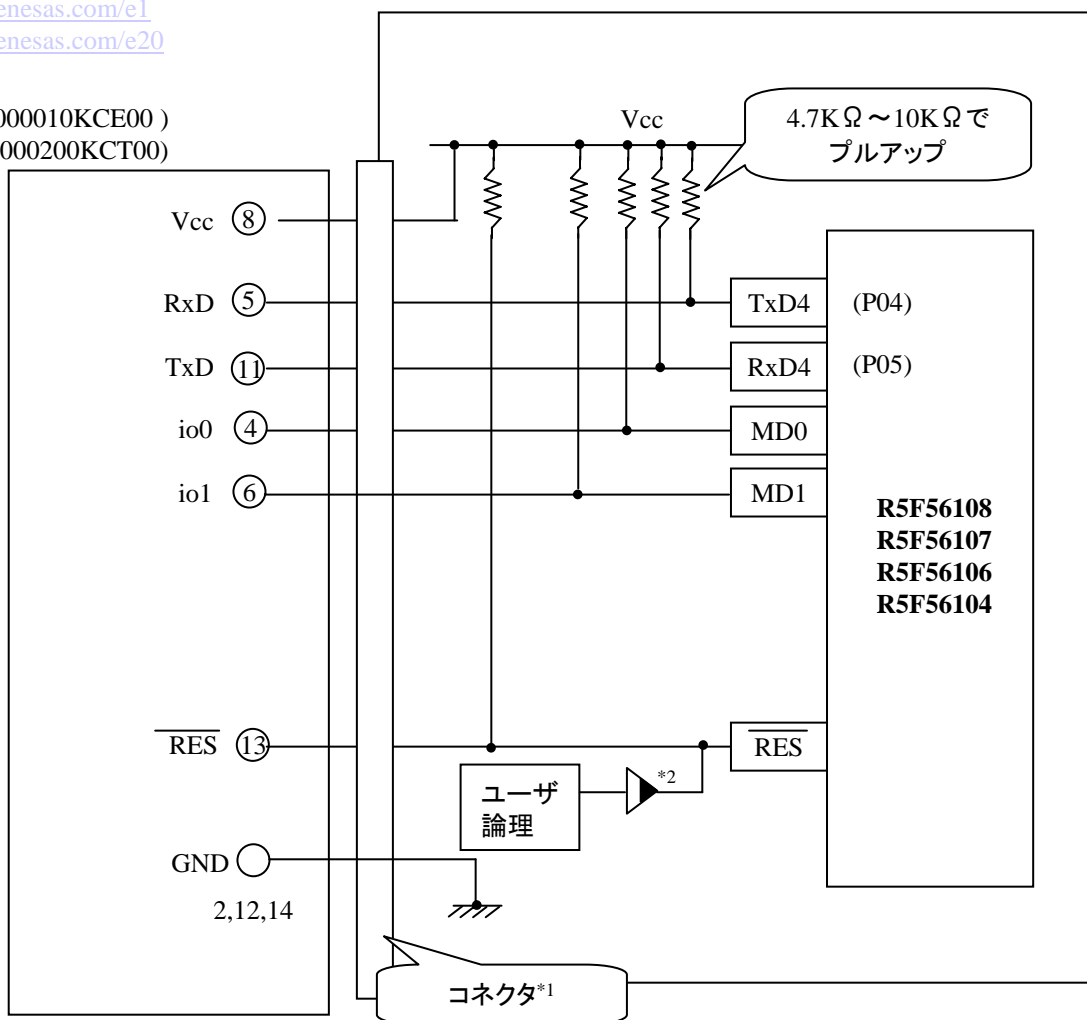
E1/E20をデバッガとして使用する場合の接続例は、各マイコン用に用意されたE1/E20エミュレータユーザーズマニュアル別冊記載の接続例を参照ください。E1/E20 エミュレータ ユーザーズマニュアル別冊は以下のURLからダウンロード可能です。

<http://japan.renesas.com/e1>

<http://japan.renesas.com/e20>

E1 (R0E000010KCE00 )

E20(R0E000200KCT00)



\*1:コネクタメーカーと型名

|              | 型名        | メーカー        | 仕様                     |
|--------------|-----------|-------------|------------------------|
| 14ピン<br>コネクタ | 7614-6002 | 住友スリーエム株式会社 | 14ピンストレートタイプ<br>(国内推奨) |
|              | 2514-6002 | 3M Limited  | 14ピンストレートタイプ<br>(海外推奨) |

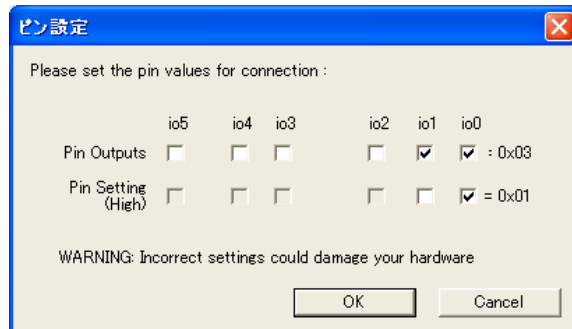
\*2:オープンコレクタバッファ

## フラッシュ開発ツールキット 設定

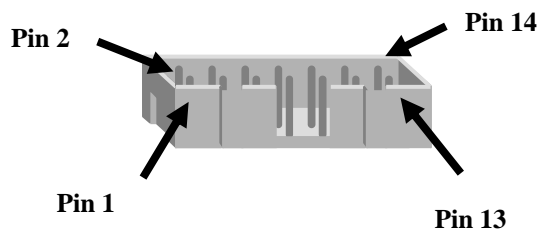


『E1aDirect』を選択  
または  
『E20Direct』を選択

## Pin Setting



## E1/E20の14pin のコネクタについて



| ピン番号 | E1端子名(フラッシュ開発ツールキットピン設定) |
|------|--------------------------|
| 1    | io4                      |
| 2    | GND                      |
| 3    | Io5                      |
| 4    | Io0                      |
| 5    | RxD (ユーザ側 TxD)           |
| 6    | io1                      |
| 7    | Io3                      |
| 8    | UVcc                     |
| 9    | UVcc2                    |
| 10   | Io2                      |
| 11   | TxD (ユーザ側 RxD)           |
| 12   | GND                      |
| 13   | /RES                     |
| 14   | GND                      |

※  
(1) 2,8,12,13,14 の端子は必ず接続してください。  
(2) 使用しないピンは、NC (Non Connect)としてください。

## RX62T グループの接続例

作成元:  
ルネサス エレクトロニクス(株)  
MCUツール技術部

下記に RXファミリ RX62TグループとE1/E20(14pin) の接続例を示します。プルアップ及びプルダウンの抵抗値は参考値ですので、貴社システムにてご評価頂けるようお願い申し上げます。

尚、本接続例は机上で確認しておりますが、貴社システムにて評価し、貴社の責任において適用可否を判断してください。弊社は、適用可否に対する責を負いませんので予めご了承ください。

※フラッシュ開発ツールキット(Flash Development Toolkit:FDT)をE1と組み合わせてフラッシュプログラマとして使用するための接続例です。

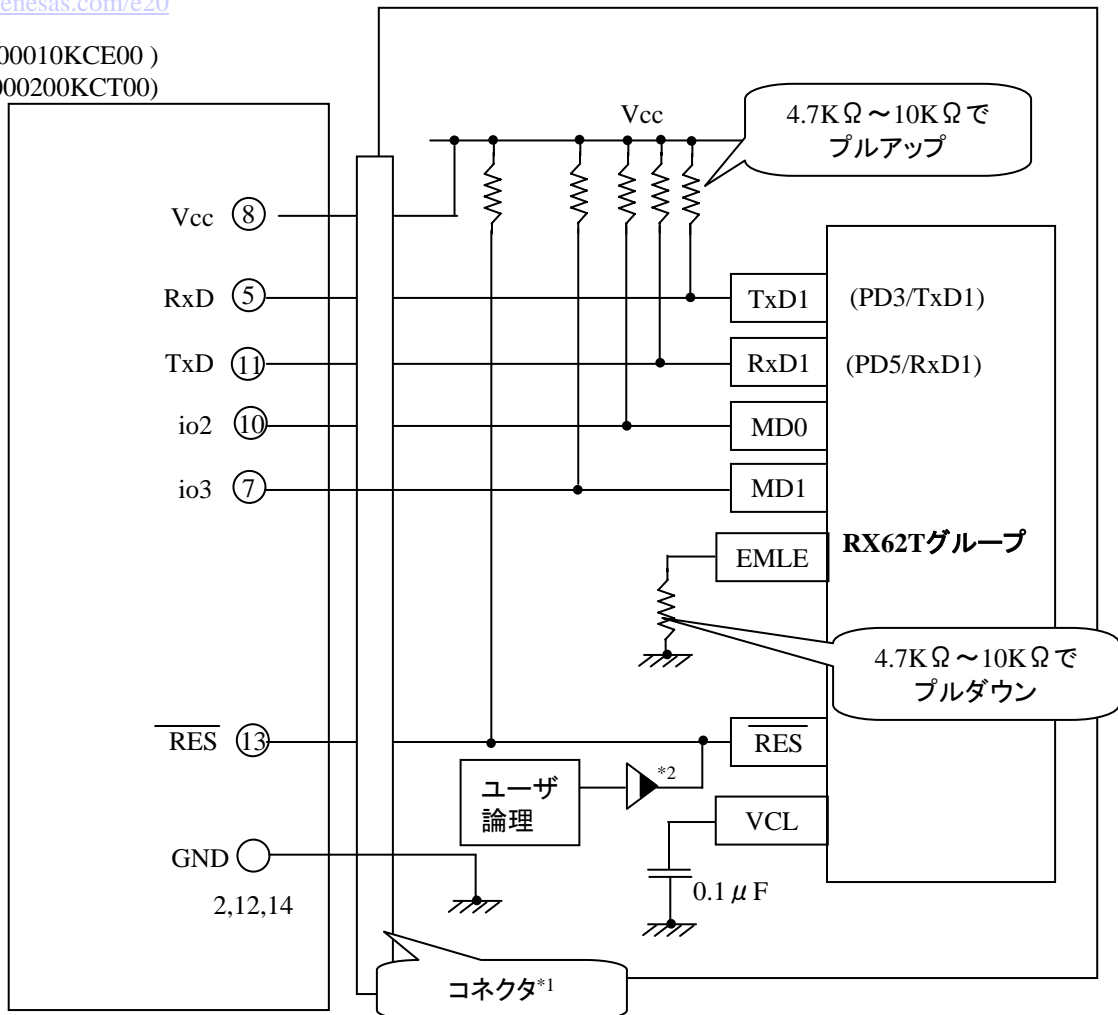
E1/E20をデバッグとして使用する場合は、下記接続例に加えて、TCK、TRST、TMS、EMLEの接続が必要です。詳細は、各マイコン用に用意されたE1/E20エミュレータユーザーズマニュアル別冊記載の接続例を参照ください。E1/E20 エミュレータ ユーザーズマニュアル別冊は以下のURLからダウンロード可能です。

<http://japan.renesas.com/e1>

<http://japan.renesas.com/e20>

E1 (R0E000010KCE00)

E20(R0E000200KCT00)



\*1: コネクタメーカーと型名

|              | 型名        | メーカー        | 仕様                     |
|--------------|-----------|-------------|------------------------|
| 14ピン<br>コネクタ | 7614-6002 | 住友スリーエム株式会社 | 14ピンストレートタイプ<br>(国内推奨) |
|              | 2514-6002 | 3M Limited  | 14ピンストレートタイプ<br>(海外推奨) |

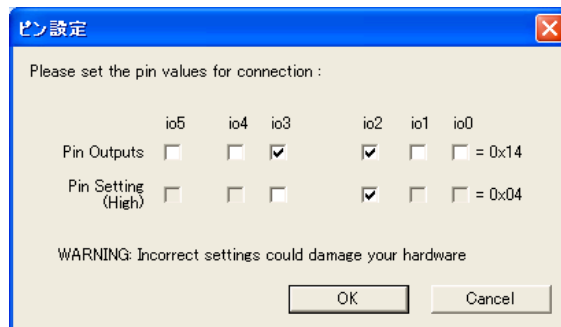
\*2: ユーザシステムのリセット回路は、オープンコレクタ出力にしてください。

(ブートモード、E1使用時)  
フラッシュ開発ツールキット 設定

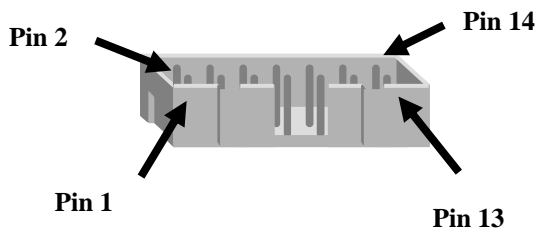


『E1aDirect』を選択  
または  
『E20Direct』を選択

Pin Setting



E1/E20 の14Pin コネクタについて



| ピン番号 | E1/E20 14pinの端子名 (フラッシュ開発ツールキットピン設定) |
|------|--------------------------------------|
| 1    | io4                                  |
| 2    | GND                                  |
| 3    | Io5                                  |
| 4    | Io0                                  |
| 5    | RxD (ユーザ側 TxD)                       |
| 6    | io1                                  |
| 7    | Io3                                  |
| 8    | UVcc                                 |
| 9    | UVcc2                                |
| 10   | Io2                                  |
| 11   | TxD (ユーザ側 RxD)                       |
| 12   | GND                                  |
| 13   | /RES                                 |
| 14   | GND                                  |

※  
(1) 2,8,12,13,14 の端子は必ず接続してください。  
(2) 使用しないピンは、NC (Non Connect)としてください。

# RX621,RX62N グループの接続例

作成元:  
ルネサス エレクトロニクス(株)  
MCUツール技術部

下記に RXファミリ RX621,RX62NグループとE1/E20(14pin) の接続例を示します。プルアップ及びプルダウンの抵抗値は参考値ですので、貴社システムにてご評価頂けるようお願い申し上げます。

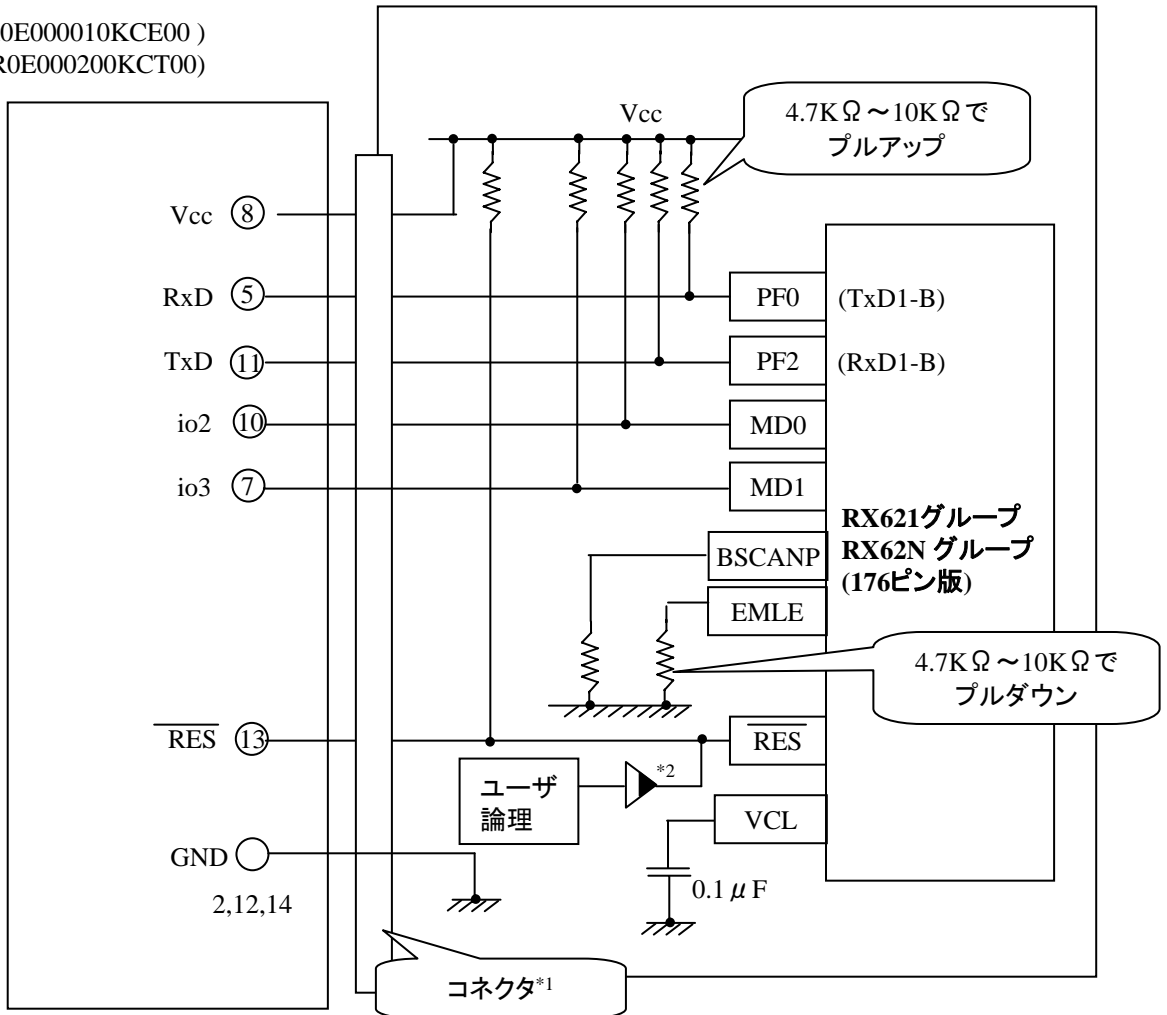
尚、本接続例は机上で確認しておりますが、貴社システムにて評価し、貴社の責任において適用可否を判断してください。弊社は、適用可否に対する責を負いませんので予めご了承ください。

※フラッシュ開発ツールキット(Flash Development Toolkit: FDT)をE1と組み合わせてフラッシュプログラマとして使用するための接続例です。

E1/E20をデバッグとして使用する場合は、下記接続例に加えて、TCK、TRST、TMS、EMLEの接続が必要です。詳細は、各マイコン用に用意されたE1/E20エミュレータユーザーズマニュアル別冊記載の接続例を参照ください。E1/E20 エミュレータ ユーザーズマニュアル別冊は以下のURLからダウンロード可能です。

<http://japan.renesas.com/e1>

<http://japan.renesas.com/e20>

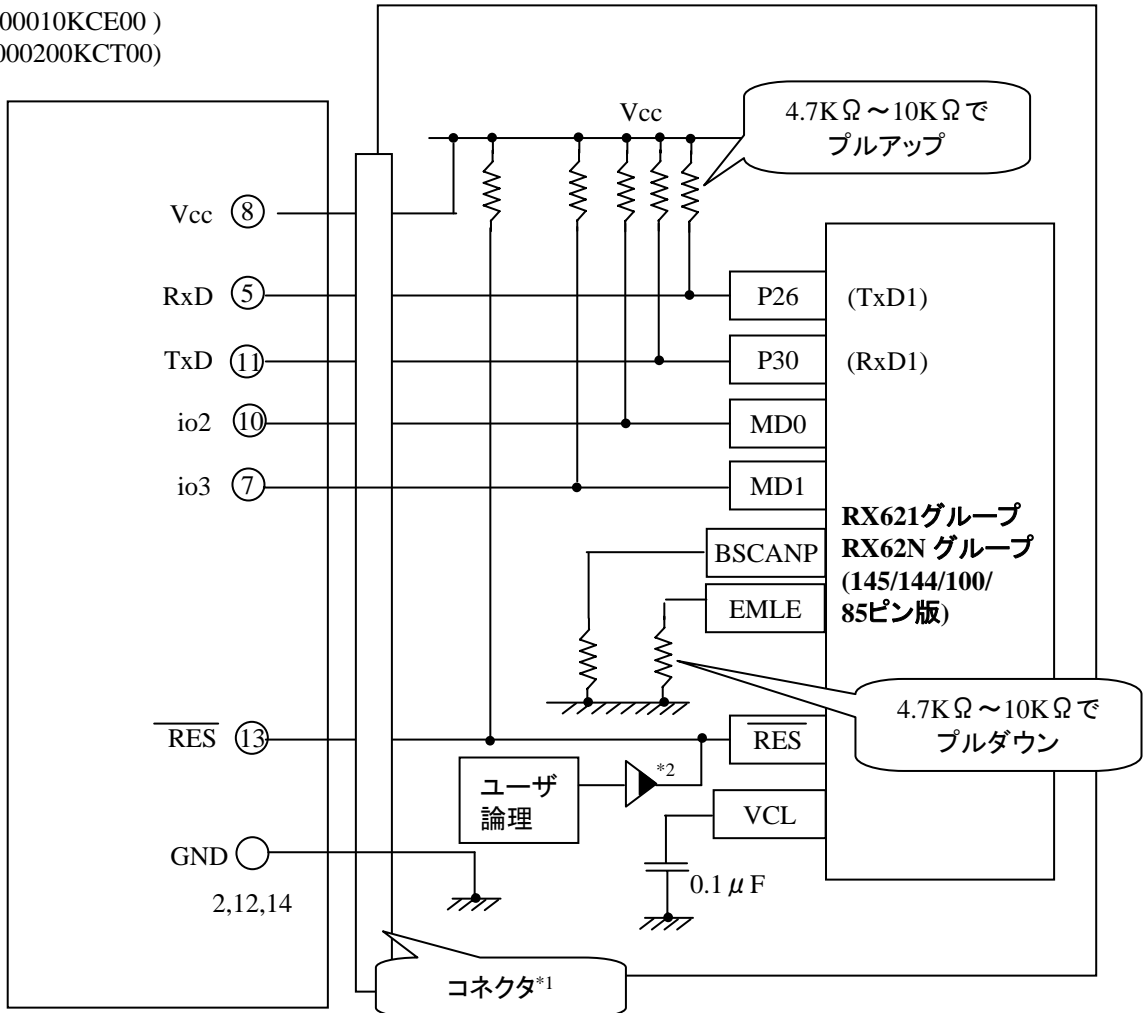


\*1: コネクタメーカと型名

|              | 型名        | メーカ         | 仕様                     |
|--------------|-----------|-------------|------------------------|
| 14ピン<br>コネクタ | 7614-6002 | 住友スリーエム株式会社 | 14ピンストレートタイプ<br>(国内推奨) |
|              | 2514-6002 | 3M Limited  | 14ピンストレートタイプ<br>(海外推奨) |

\*2: ユーザシステムのリセット回路は、オープンコレクタ出力にしてください。

E1 (R0E000010KCE00)  
E20(R0E000200KCT00)



\*1: コネクタメーカーと型名

|              | 型名        | メーカー        | 仕様                     |
|--------------|-----------|-------------|------------------------|
| 14ピン<br>コネクタ | 7614-6002 | 住友スリーエム株式会社 | 14ピンストレートタイプ<br>(国内推奨) |
|              | 2514-6002 | 3M Limited  | 14ピンストレートタイプ<br>(海外推奨) |

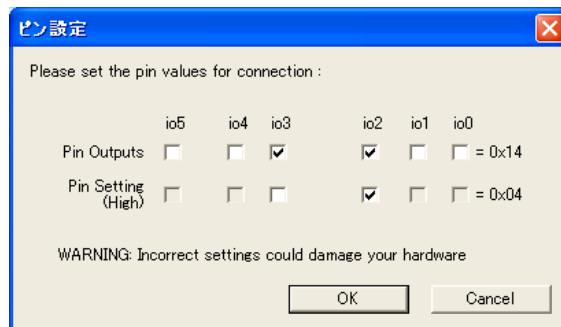
\*2: ユーザシステムのリセット回路は、オープンコレクタ出力にしてください。

## フラッシュ開発ツールキット 設定

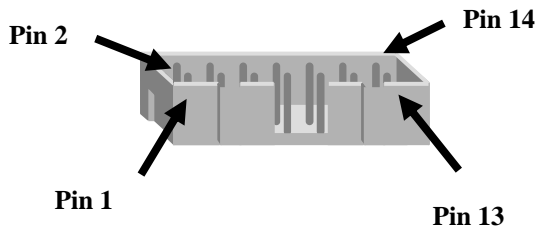


『E1aDirect』を選択  
または  
『E20Direct』を選択

## Pin Setting



## E1/E20 の14Pin コネクタについて



| ピン番号 | E1/E20 14pinの端子名 (フラッシュ開発ツールキットピン設定) |
|------|--------------------------------------|
| 1    | io4                                  |
| 2    | GND                                  |
| 3    | Io5                                  |
| 4    | Io0                                  |
| 5    | RxD (ユーザ側 TxD)                       |
| 6    | io1                                  |
| 7    | Io3                                  |
| 8    | UVcc                                 |
| 9    | UVcc2                                |
| 10   | Io2                                  |
| 11   | TxD (ユーザ側 RxD)                       |
| 12   | GND                                  |
| 13   | /RES                                 |
| 14   | GND                                  |

※  
(1) 2,8,12,13,14 の端子は必ず接続してください。  
(2) 使用しないピンは、NC (Non Connect)としてください。