

RA6T1 グループ

RA6T1 CPU Card
ユーザーズマニュアル

Renesas RA ファミリ
RA6 シリーズ

本資料に記載の全ての情報は本資料発行時点のものであり、ルネサス エレクトロニクスは、予告なしに、本資料に記載した製品または仕様を変更することがあります。
ルネサス エレクトロニクスのホームページなどにより公開される最新情報をご確認ください。

ご注意書き

1. 本資料に記載された回路、ソフトウェアおよびこれらに関連する情報は、半導体製品の動作例、応用例を説明するものです。お客様の機器・システムの設計において、回路、ソフトウェアおよびこれらに関連する情報を使用する場合には、お客様の責任において行ってください。これらの使用に起因して生じた損害（お客様または第三者いずれに生じた損害も含まれます。以下同じです。）に関し、当社は、一切その責任を負いません。
 2. 当社製品、本資料に記載された製品データ、図、表、プログラム、アルゴリズム、応用回路例等の情報の使用に起因して発生した第三者の特許権、著作権その他の知的財産権に対する侵害またはこれらに関する紛争について、当社は、何らの保証を行うものではなく、また責任を負うものではありません。
 3. 当社は、本資料に基づき当社または第三者の特許権、著作権その他の知的財産権を何ら許諾するものではありません。
 4. 当社製品を、全部または一部を問わず、改造、改変、複製、リバースエンジニアリング、その他、不適切に使用しないでください。かかる改造、改変、複製、リバースエンジニアリング等により生じた損害に関し、当社は、一切その責任を負いません。
 5. 当社は、当社製品の品質水準を「標準水準」および「高品質水準」に分類しており、各品質水準は、以下に示す用途に製品が使用されることを意図しております。
標準水準： コンピュータ、OA 機器、通信機器、計測機器、AV 機器、家電、工作機械、パーソナル機器、産業用ロボット等
高品質水準： 輸送機器（自動車、電車、船舶等）、交通制御（信号）、大規模通信機器、金融端末基幹システム、各種安全制御装置等
当社製品は、データシート等により高信頼性、**Harsh environment** 向け製品と定義しているものを除き、直接生命・身体に危害を及ぼす可能性のある機器・システム（生命維持装置、人体に埋め込み使用するもの等）、もしくは多大な物的損害を発生させるおそれのある機器・システム（宇宙機器と、海底中継器、原子力制御システム、航空機制御システム、プラント基幹システム、軍事機器等）に使用されることを意図しておらず、これらの用途に使用することは想定していません。たとえ、当社が想定していない用途に当社製品を使用したことにより損害が生じても、当社は一切その責任を負いません。
 6. 当社製品をご使用の際は、最新の製品情報（データシート、ユーザーズマニュアル、アプリケーションノート、信頼性ハンドブックに記載の「半導体デバイスの使用上の一般的な注意事項」等）をご確認の上、当社が指定する最大定格、動作電源電圧範囲、放熱特性、実装条件その他指定条件の範囲内でご使用ください。指定条件の範囲を超えて当社製品をご使用された場合の故障、誤動作の不具合および事故につきましては、当社は、一切その責任を負いません。
 7. 当社は、当社製品の品質および信頼性の向上に努めていますが、半導体製品はある確率で故障が発生したり、使用条件によっては誤動作したりする場合があります。また、当社製品は、データシート等において高信頼性、**Harsh environment** 向け製品と定義しているものを除き、耐放射線設計を行っていません。仮に当社製品の故障または誤動作が生じた場合であっても、人身事故、火災事故その他社会的損害等を生じさせないよう、お客様の責任において、冗長設計、延焼対策設計、誤動作防止設計等の安全設計およびエージング処理等、お客様の機器・システムとしての出荷保証を行ってください。特に、マイコンソフトウェアは、単独での検証は困難なため、お客様の機器・システムとしての安全検証をお客様の責任で行ってください。
 8. 当社製品の環境適合性等の詳細につきましては、製品個別に必ず当社営業窓口までお問合せください。ご使用に際しては、特定の物質の含有・使用を規制する **RoHS** 指令等、適用される環境関連法令を十分調査のうえ、かかる法令に適合するようご使用ください。かかる法令を遵守しないことにより生じた損害に関して、当社は、一切その責任を負いません。
 9. 当社製品および技術を国内外の法令および規則により製造・使用・販売を禁止されている機器・システムに使用することはできません。当社製品および技術を輸出、販売または移転等する場合は、「外国為替及び外国貿易法」その他日本国および適用される外国の輸出管理関連法規を遵守し、それらの定めるところに従い必要な手続きを行ってください。
 10. お客様が当社製品を第三者に転売等される場合には、事前に当該第三者に対して、本ご注意書き記載の諸条件を通知する責任を負うものとなります。
 11. 本資料の全部または一部を当社の文書による事前の承諾を得ることなく転載または複製することを禁じます。
 12. 本資料に記載されている内容または当社製品についてご不明な点がございましたら、当社の営業担当者までお問合せください。
- 注 1. 本資料において使用されている「当社」とは、ルネサス エレクトロニクス株式会社およびルネサス エレクトロニクス株式会社が直接的、間接的に支配する会社をいいます。
- 注 2. 本資料において使用されている「当社製品」とは、注 1 において定義された当社の開発、製造製品をいいます。

(Rev.4.0-1 2017.11)

本社所在地

〒135-0061 東京都江東区豊洲 3-2-24（豊洲フォレストシア）

www.renesas.com

お問合せ窓口

弊社の製品や技術、ドキュメントの最新情報、最寄の営業お問合せ窓口に関する情報などは、弊社ウェブサイトをご覧ください。

www.renesas.com/contact/

商標について

ルネサスおよびルネサスロゴはルネサス エレクトロニクス株式会社の商標です。すべての商標および登録商標は、それぞれの所有者に帰属します。

製品ご使用上の注意事項

ここでは、マイコン製品全体に適用する「使用上の注意事項」について説明します。個別の使用上の注意事項については、本ドキュメントおよびテクニカルアップデートを参照してください。

1. 静電気対策

CMOS 製品の取り扱いの際は静電気防止を心がけてください。CMOS 製品は強い静電気によってゲート絶縁破壊を生じることがあります。運搬や保存の際には、当社が出荷梱包に使用している導電性のトレイやマガジンケース、導電性の緩衝材、金属ケースなどを利用し、組み立て工程にはアースを施してください。プラスチック板上に放置したり、端子を触ったりしないでください。また、CMOS 製品を実装したボードについても同様の扱いをしてください。

2. 電源投入時の処置

電源投入時は、製品の状態は不定です。電源投入時には、LSI の内部回路の状態は不確定であり、レジスタの設定や各端子の状態は不定です。外部リセット端子でリセットする製品の場合、電源投入からリセットが有効になるまでの期間、端子の状態は保証できません。同様に、内蔵パワーオンリセット機能を使用してリセットする製品の場合、電源投入からリセットのかかる一定電圧に達するまでの期間、端子の状態は保証できません。

3. 電源オフ時における入力信号

当該製品の電源がオフ状態のときに、入力信号や入出力プルアップ電源を入れしないでください。入力信号や入出力プルアップ電源からの電流注入により、誤動作を引き起こしたり、異常電流が流れ内部素子を劣化させたりする場合があります。資料中に「電源オフ時における入力信号」についての記載のある製品は、その内容を守ってください。

4. 未使用端子の処理

未使用端子は、「未使用端子の処理」に従って処理してください。CMOS 製品の入力端子のインピーダンスは、一般に、ハイインピーダンスとなっています。未使用端子を開放状態で動作させると、誘導現象により、LSI 周辺のノイズが印加され、LSI 内部で貫通電流が流れたり、入力信号と認識されて誤動作を起こす恐れがあります。

5. クロックについて

リセット時は、クロックが安定した後、リセットを解除してください。プログラム実行中のクロック切り替え時は、切り替え先クロックが安定した後、リセットを解除してください。リセット時、外部発振子（または外部発振回路）を用いたクロックで動作を開始するシステムでは、クロックが十分安定した後、リセットを解除してください。また、プログラムの途中で外部発振子（または外部発振回路）を用いたクロックに切り替える場合は、切り替え先のクロックが十分安定してから切り替えてください。

6. 入力端子の印加波形

入力ノイズや反射波による波形歪みは誤動作の原因になりますので注意してください。CMOS 製品の入力がノイズなどに起因して、 $V_{IL}(\text{Max.})$ から $V_{IH}(\text{Min.})$ までの領域にとどまるような場合は、誤動作を引き起こす恐れがあります。入力レベルが固定の場合はもちろん、 $V_{IL}(\text{Max.})$ から $V_{IH}(\text{Min.})$ までの領域を通過する遷移期間中にチャタリングノイズなどが入らないように使用してください。

7. リザーブアドレス（予約領域）のアクセス禁止

リザーブアドレス（予約領域）のアクセスを禁止します。アドレス領域には、将来の拡張機能用に割り付けられているリザーブアドレス（予約領域）があります。これらのアドレスをアクセスしたときの動作については、保証できませんので、アクセスしないようにしてください。

8. 製品間の相違について

型名の異なる製品に変更する場合は、製品型名ごとにシステム評価試験を実施してください。同じグループのマイコンでも型名が違えば、フラッシュメモリ、レイアウトパターンの相違などにより、電気的特性の範囲で、特性値、動作マージン、ノイズ耐量、ノイズ幅射量などが異なる場合があります。型名が違う製品に変更する場合は、個々の製品ごとにシステム評価試験を実施してください。

Renesas RA ファミリ

RA6T1 CPU Card ユーザーズマニュアル

目次

1. 概要	3
1.1 本書の前提と注意事項	6
2. 製品構成	7
3. 製品注文情報	7
4. ハードウェア構成とデフォルト設定	8
4.1 ハードウェア構成	8
4.2 ブロック図	9
5. 機能説明	10
5.1 概要	10
5.2 機能	10
5.2.1 電源供給	10
5.2.2 オンボードエミュレータ	10
5.2.3 インバータボード接続	11
5.2.4 シリアル通信接続	12
5.2.5 ホールセンサ信号入力	12
5.2.6 エンコーダ信号入力	12
5.2.7 未使用端子	13
5.2.8 リセット回路	13
5.2.9 LED	13
5.2.10 CAN 通信	13
5.2.11 SPI 通信	14
5.2.12 2nd インバータボード接続	14
5.2.13 RA6T1 ピン機能一覧	15
6. 認証	18
6.1 European Union regulatory notices	18
7. 設計製造情報	19
8. ウェブサイトおよびサポート	19

図目次

図 1-1	RA6T1 CPU Card (上面)	4
図 1-2	RA6T1 CPU Card (裏面)	5
図 2-1	製品構成	7
図 4-1	RA6T1 CPU Card のブロック図	9

表目次

表 4-1	RA6T1 CPU Card スペック一覧	8
表 5-1	インバータボード接続用コネクタ(CNA)ピンアサイン	11
表 5-2	インバータボード接続用コネクタ(CNB)ピンアサイン	11
表 5-3	シリアル通信用コネクタ(CN10)ピンアサイン	12
表 5-4	ホールセンサ信号入力用端子(CN5)ピンアサイン	12
表 5-5	エンコーダ信号入力用端子(CN7)ピンアサイン	12
表 5-6	未使用端子スルーホール(CN9)ピンアサイン	13
表 5-7	RA6T1 CPU カード LED 接続ピンアサイン	13
表 5-8	CAN 通信ピンアサイン-対応表	13
表 5-9	SPI 通信ピンアサイン-対応表	14
表 5-10	モータ拡張ボード接続用コネクタ(CNC)ピンアサイン対応表	14
表 5-11	RA6T1 端子機能一覧	15

1. 概要

RA6T1 CPU Card は Evaluation System for BLDC Motor (RTK0EMX270S00020BJ)のオプションボードです。インバータボードに本製品を付けることで、RA6T1 を使用したモータ制御評価が可能となります。

RA6T1 CPU Card の主な機能は下記です。

- R7FA6T1AD3CFP MCU(以下、RA MCU)
- コネクタ
 - ボード間コネクタ(CNA、CNB)
 - J-Link OB 用 USB コネクタ
 - Renesas Motor Workbench 通信用 SCI コネクタ
 - CAN 通信用スルーホール
 - SPI 通信用スルーホール
 - ホールセンサ信号入力用コネクタ
 - エンコーダ信号入力用コネクタ
 - Arm デバッガ用 10/20 ピンスルーホール
 - 2nd インバータ用スルーホール
 - J-Link 6pin Needle Adapter 用接続パターン
- LED
ユーザ制御用 LED×2
- スイッチ
MCU 外部リセット用スイッチ

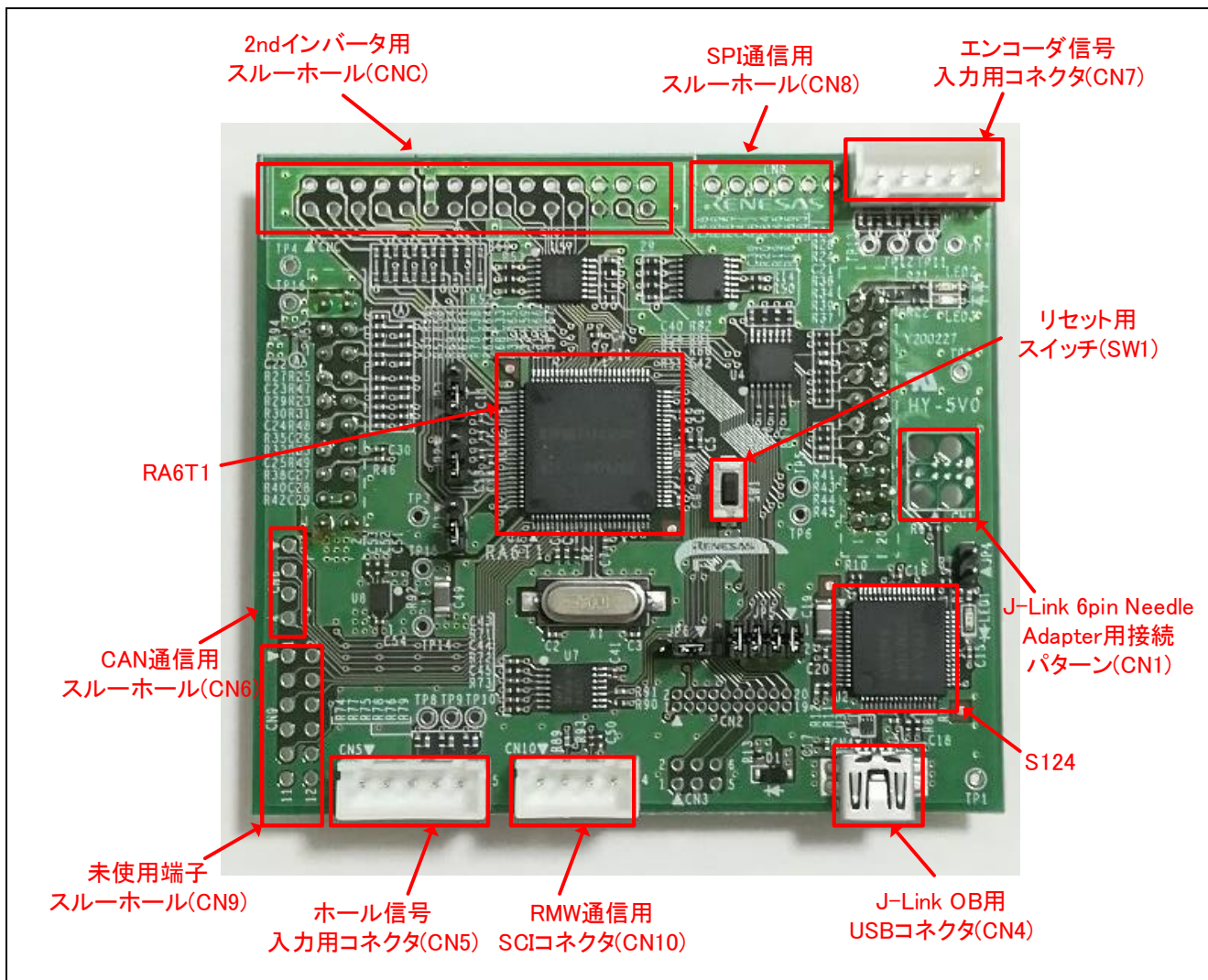


図 1-1 RA6T1 CPU Card (上面)

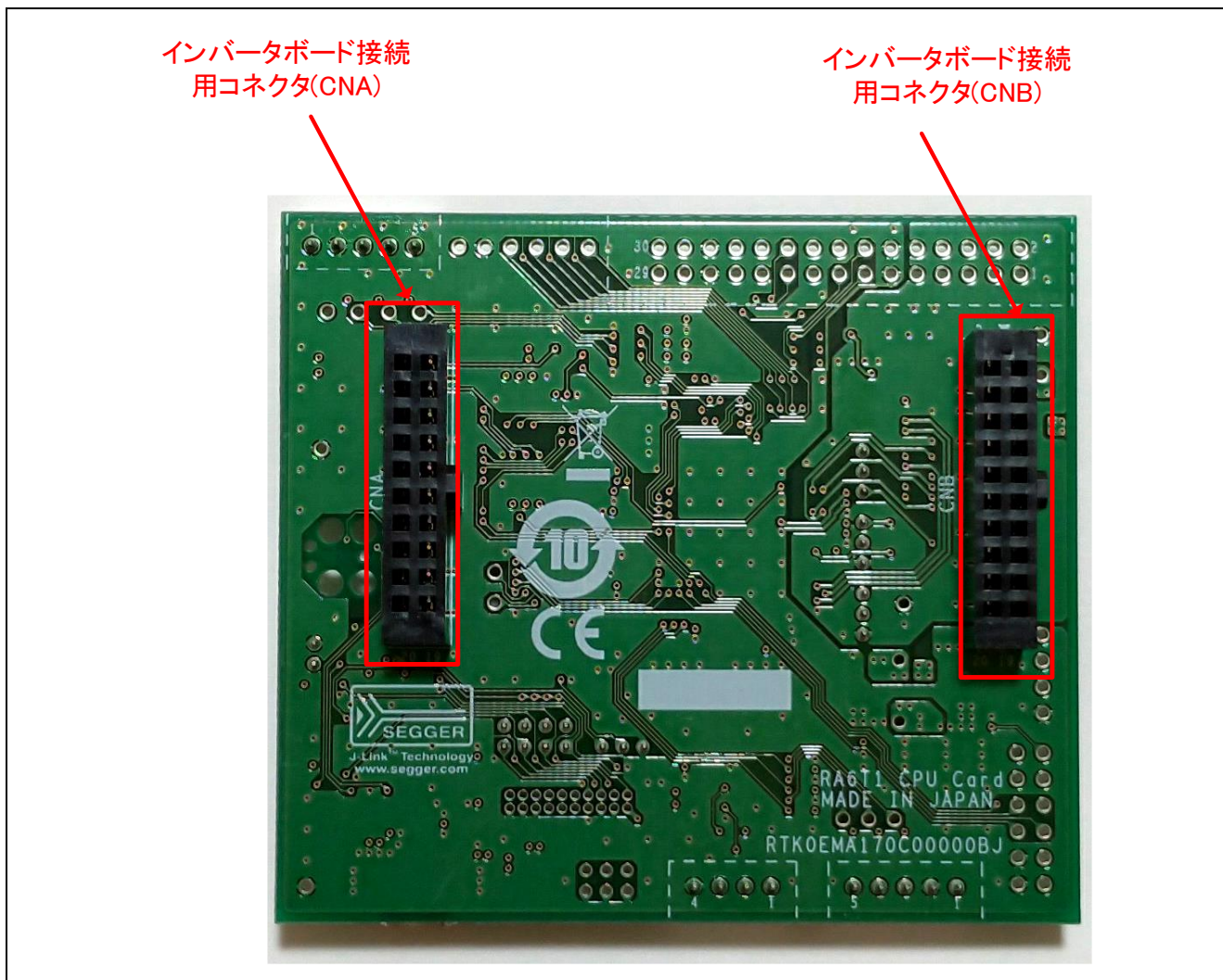


図 1-2 RA6T1 CPU Card (裏面)

1.1 本書の前提と注意事項

1. ツール類使用の経験について：本書は、e2 studio などの統合開発環境（IDE）などのターミナルエミュレーションプログラムを使用した経験をすでにお持ちであるユーザを想定しています。
2. 開発対象の知識について：本書は、MCU、組み込みシステムに関して、サンプルプロジェクトを修正するために必要な基本的な知識をお持ちであるユーザを想定しています。
3. 本製品の使用には、静電防止バンドを使用してください。静電気を帯電している状態で本製品に触れると機器の故障や動作不安定の原因になります。
4. 本製品を使用する場合は、本製品以外に下記をご準備ください。
 - インバータボード：
「Motor Control Evaluation System for RA Family - RA6T1 Group」もしくは「Evaluation System for BLDC Motor」に同梱されているインバータボード
 - ブラシレス DC モータ：
「Motor Control Evaluation System for RA Family - RA6T1 Group」もしくは「Evaluation System for BLDC Motor」に同梱されているツカサ電工株式会社製永久磁石同期モータ ” TG-55L-KA”
 - モータケーブル：
「Motor Control Evaluation System for RA Family - RA6T1 Group」もしくは「Evaluation System for BLDC Motor」に同梱されているモータケーブル
 - フェライトコア：
「Motor Control Evaluation System for RA Family - RA6T1 Group」もしくは「Evaluation System for BLDC Motor」に同梱されているフェライトコア
 - 安定化電源：出力電圧 DC24 [V]以上、電流 1[A]をリミット設定可能
 - 電源ケーブル(2本)：電流 1[A]以上流すことが可能なケーブル
(安定化電源とインバータボードの接続用)
5. 本書に掲載のスクリーンショットは全て参考用です。実際の画面表示内容は、ご使用のソフトウェアや開発ツールのバージョンによっては異なる場合があります。

2. 製品構成

本キットは以下の部品で構成されています。

1. RA6T1 CPU Card (RTK0EMA170C0000BJ)



図 2-1 製品構成

3. 製品注文情報


RA6T1 CPU Card の注文用製品型名 : RTK0EMA170C0000BJ

4. ハードウェア構成とデフォルト設定

4.1 ハードウェア構成

本製品のスペックを下記に示します。

表 4-1 RA6T1 CPU Card スペック一覧

項目	仕様	
品名	RA6T1 CPU Card	
基板型名	RTK0EMA170C0000BJ	
対応インバータボード／型名	Evaluation System for BLDC Motor に付属のインバータボード／RTK0EM0000B10020BJ	
外観	 <p>【注】 実物は写真と異なる場合があります。</p>	
搭載 MCU	製品グループ	RA6T1 グループ
	製品型名	R7FA6T1AD3CFP
	CPU 最大動作周波数	120MHz
	ビット数	32 ビット
	パッケージ / ピン数	LFQFP / 100 ピン
	RAM	512K バイト
MCU 入カクロック	10MHz (外部水晶発振子で生成)	
入力電源電圧	DC 5V (±5%) 下記のどちらか一方を選択	
	<ul style="list-style-type: none"> ● 対応インバータボードからの電源供給 ● USB コネクタからの電源供給 	
対応センサ	ホールセンサ、エンコーダ	
対応エミュレータ	J-Link-OB (オンボードエミュレータ回路)	
コネクタ	<ul style="list-style-type: none"> ● インバータボード接続用×2 ● J-Link OB 用 USB コネクタ ● Renesas Motor Workbench 通信用 SCI コネクタ ● CAN 通信用スルーホール ● SPI 通信用スルーホール ● ホールセンサ信号入力用コネクタ ● エンコーダ信号入力用コネクタ ● Arm デバッガ用 10/20 ピンスルーホール ● 2nd インバータ用スルーホール ● J-Link 6pin Needle Adapter 用接続パターン 	
スイッチ	MCU 外部リセット用スイッチ	
LED	ユーザ制御用 LED × 2	
使用温度	常温	
使用湿度	結露なきこと	

4.2 ブロック図

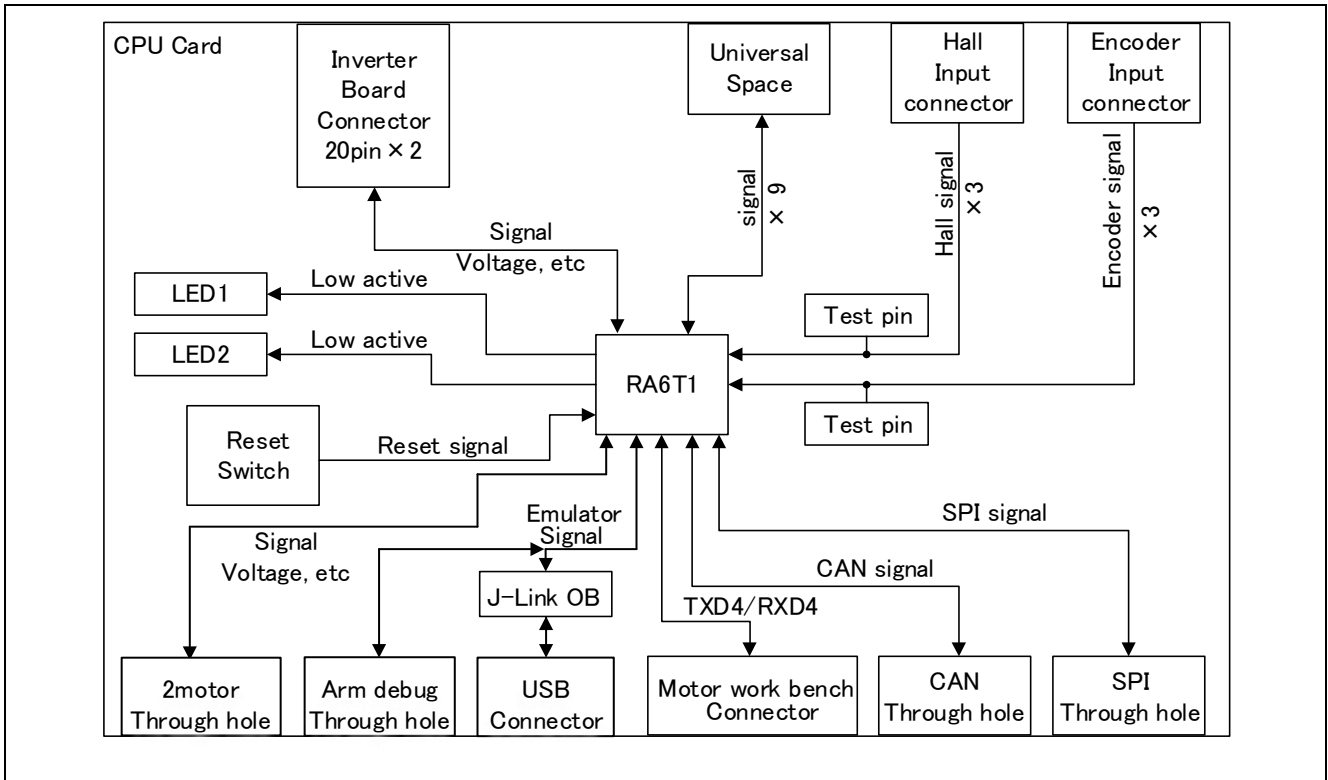


図 4-1 RA6T1 CPU Card のブロック図

5. 機能説明

本章では、RA6T1 CPU Card の機能について説明します。

5.1 概要

RA6T1 CPU Card は、Evaluation System for BLDC Motor のオプションボードです。本製品では Evaluation System for BLDC Motor に接続する事によりモータを動作させます。

5.2 機能

5.2.1 電源供給

本製品には電源専用のコネクタはありません。インバータボードと接続しない場合は、USBコネクタから電源を供給してください。インバータボードと接続した際は、インバータボードから電源が供給されますので、USBコネクタから電源を供給することを禁止します。

5.2.2 オンボードエミュレータ

本製品にはオンボードエミュレータ回路 J-Link On-Board(以下、J-Link-OB)が搭載されており、RA6T1 のプログラムの書き換えは J-Link-OB を用いて行います。本製品の USB コネクタと PC の USB に接続することでプログラムの書き換えが可能です。J-Link-OB は J-Link 相当のエミュレータとして機能しますので、統合開発環境(例えば e2studio)あるいはフラッシュプログラミングツール(例えば SEGGER 社の J-Flash Lite)から接続する際には設定時にはエミュレータ(ツール)の種類は「J-Link」で SWD 接続、電源は「供給しない」と設定してご利用ください。また、J-Link-OB をオンボードデバックモードで動作させるため、JP4:オープン、JP6:1-2pin ショートとしてください。

5.2.3 インバータボード接続

本製品はインバータボード接続用コネクタ（CNA、CNB）を介してインバータボードと接続することが可能です。インバータボード接続用コネクタのピンアサインを表 5-1、表 5-2 に示します。

表 5-1 インバータボード接続用コネクタ(CNA)ピンアサイン

端子 No	端子機能	RA6T1 接続端子	端子 No	端子機能	RA6T1 接続端子
1	LED1#	P408	2	LED2#	P407
3	LED3#	P207	4	VRL	P201
5	FO#	P503/GTETRGC	6	INVRES	-
7	WN	P112/GTIOC3B	8	VN	P114/GTIOC2B
9	UN	P414/GTIOC0B	10	WP	P111/GTIOC3A
11	VP	P113/GTIOC2A	12	UP	P415/GTIOC0A
13	SW1#	P302	14	SW2#	P301
15	+5VA	- (+5VA)	16	+5VA	- (+5VA)
17	GND	GND	18	GND	GND
19	VCC33_A	VCC	20	VCC33_A	VCC

表 5-2 インバータボード接続用コネクタ(CNB)ピンアサイン

端子 No	端子機能	RA6T1 接続端子	端子 No	端子機能	RA6T1 接続端子
1	AVCC	- (AVCC)	2	AVCC	- (AVCC)
3	-	-	4	PGAVSS1	P003/PGAVSS000(*1)
5	IU	P000/AN000	6	IV	P001/AN001
7	IW	P002/AN002	8	VPN	P014/AN005
9	TEMP	-	10	VU	P504/AN018
11	VV	P508/AN020	12	VW	P015/AN006
13	VAC	-	14	IPFC	-
15	VR	P502/AN017(*2)	16	RSVIN	-
17	VCC	- (UVCC)	18	VCC	- (UVCC)
19	GND	GND	20	GND	GND

*1 デフォルトは CNB の 4 ピンと接続、ジャンパ切替で GND と接続可能

*2 デフォルトは CNB の 15 ピンと接続、CNC の 9 ピンとジャンパで排他選択

5.2.4 シリアル通信接続

本製品は Renesas Motor Workbench を使用しての通信の為、シリアル通信接続用の端子を設けております。シリアル通信接続用コネクタについて、ピンアサインを表 5-3 に示します。

表 5-3 シリアル通信用コネクタ(CN10)ピンアサイン

端子 No.	端子機能	RA6T1 接続端子
1	VCC	- (UVCC)
2	マイコン送信側	P205/TXD4
3	マイコン受信側	P206/RXD4
4	GND	VSS

5.2.5 ホールセンサ信号入力

本製品はホールセンサ信号入力用端子を設けています。Motor RSSK 付属のモータからホールセンサの信号を直接本製品へ入力することが可能です。本製品に入力された信号はプルアップと RC フィルタ、レベルシフトを介して RA6T1 に入力されます。ホールセンサ信号入力用端子のピンアサインを表 5-4 に示します。

表 5-4 ホールセンサ信号入力用端子(CN5)ピンアサイン

端子 No.	端子機能	RA6T1 接続端子
1	VCC	- (UVCC)
2	GND	GND
3	HALL_U	P411/IRQ4
4	HALL_V	P410/IRQ5
5	HALL_W	P409/IRQ6

5.2.6 エンコーダ信号入力

本製品はエンコーダ信号入力用端子を設けています。エンコーダの信号を RA6T1 に入力することが可能です。入力された信号はプルアップと RC フィルタ、レベルシフトを介して RA6T1 に入力しています。エンコーダ信号入力用コネクタのピンアサインを表 5-5 に示します。

表 5-5 エンコーダ信号入力用端子(CN7)ピンアサイン

端子 No.	端子機能	RA6T1 接続端子
1	VCC	- (UVCC)
2	GND	GND
3	ENC_A	P107/GTIOC8A
4	ENC_B	P106/GTIOC8B
5	ENC_Z	P105/GTETRGA

5.2.7 未使用端子

本製品は汎用的に使用できるように、RA6T1 の未使用端子をボード上の未使用端子スルーホールに引き出しています。未使用端子スルーホールのピンアサインを表 5-6 に示します。

表 5-6 未使用端子スルーホール(CN9)ピンアサイン

端子 No	RA6T1 接続端子	端子 No	RA6T1 接続端子
1	P400	2	P403
3	P404	4	P405
5	P406	6	P708
7	P413	8	P412
9	P200	10	GND
11	VDD33_D	12	GND

5.2.8 リセット回路

本製品では、MCU をパワーオンリセットまたは外部リセットできるようにリセット回路を搭載しています。MCU を外部リセットするためにはタクトスイッチ (SW1) を押してください。

5.2.9 LED

本製品は、プログラムデバッグやシステムで使用できるようポートと LED を 2 個搭載しています。対応ポートから Low 出力すると点灯、High 出力すると消灯します。LED に対応するピンアサインを表 5-7 に示します。

表 5-7 RA6T1 CPU カード LED 接続ピンアサイン

RA6T1 対応ポート		LED2	LED3
P408	High 出力	消灯	-
	Low 出力	点灯	-
P407	High 出力	-	消灯
	Low 出力	-	点灯

5.2.10 CAN 通信

本製品は、CAN 通信用のスルーホールを設けています。CAN 通信コネクタのピンアサインを表 5-8 に示します。

表 5-8 CAN 通信ピンアサイン-対応表

端子 No	RA6T1 接続端子
1	P401/CTX0
2	P402/CRX0
3	VCC (VCC33_D)
4	GND

5.2.11 SPI 通信

本製品は SPI 通信用のスルーホールを設けています。SPI 通信コネクタのピンアサインを表 5-9 に示します。

表 5-9 SPI 通信ピンアサイン対応表

端子 No	RA6T1 接続端子
1	P103/SS0
2	P101/MOSIO
3	P100/MISO0
4	P102/SCK0
5	VCC (VCC33_D)
6	GND

5.2.12 2nd インバータボード接続

本製品は 2 台目のインバータボード接続用コネクタ(CNC)を RA6T1 CPU Card の表面に配置しています。15pin 二列の 30pin のスルーホールとし、コネクタは未実装です。MCU に対応する端子は 2nd モータを回転させるために必要な機能端子を割り当てています。コネクタのピンアサイン及び端子の対応を表 5-10 に記載します。なお、SW1#_2, SW2#_2, LED1#_2, LED2#_2, LED3#_2, FO#_2, VRL2 についてはインバータボード側の IO 電圧が 5V のため、MCU-コネクタ間はオープンドレインバッファを介して接続していません。

表 5-10 モータ拡張ボード接続用コネクタ(CNC)ピンアサイン対応表

端子 No	端子機能	RA6T1 接続端子	端子 No	端子機能	RA6T1 接続端子
1	PGAVSS_2	P007/PGAVSS100(*1)	2	VPN_2	P008/AN003
3	IU_2	P004/AN100	4	IV_2	P005/AN101
5	IW_2	P006/AN102	6	TEMP_2	—
7	VU_2	P500/AN016	8	VV_2	P501/AN116
9	VW_2	P502/AN017(*2)	10	VR_2	—
11	GND	VSS	12	GND	AVSS
13	LED1#_2	P305	14	LED2#_2	P304
15	LED3#_2	P303	16	FO#_2	P104/GTETRGB
17	WN_2	P600/GTIOC6B	18	VN_2	P610/GTIOC5B
19	UN_2	P608/GTIOC4B	20	WP_2	P601/GTIOC6A
21	VP_2	P609/GTIOC5A	22	UP_2	P115/GTIOC4A
23	SW1#_2	P307	24	SW2#_2	P306
25	GND	VSS	26	GND	VSS
27	VRL2	P602	28	-	—
29	-	—	30	-	—

*1 デフォルトは CNC の 1 ピンと接続、ジャンパ切替で GND と接続可能

*2 デフォルトは CNB の 15 ピンと接続、CNC の 9 ピンとジャンパで排他選択

5.2.13 RA6T1 ピン機能一覧

表 5-11 RA6T1 端子機能一覧

ピン番号	RA6T1 端子機能	CPU カード接続	機能
1	IRQ0/P400/AGTIO1/GTIOC6A/SCK4/SCL0_A/ADTRG1		
2	IRQ5-DS/P401/GTETRGA/GTIOC6B/CTX0/CTS4_RTS4/SS4/SDA0_A		CAN
3	CACREF/IRQ4-DS/P402/AGTIO0/AGTIO1/CRX0		CAN
4	P403/AGTIO0/AGTIO1/GTIOC3A		
5	P404/GTIOC3B		
6	P405/GTIOC1A		
7	P406/GTIOC1B		
8	VBATT		
9	VCL0		
10	XCIN		
11	XCOUT		
12	VSS	VSS	
13	XTAL/IRQ2/P213/GTETRGC/GTIOC0A/TXD1/MOSI1/SDA1/ADTRG1	水晶発振子	
14	EXTAL/IRQ3/P212/AGTEE1/GTETRGD/GTIOC0B/RXD1/MISO1/SCL1	水晶発振子	
15	VCC	VCC	
16	CACREF/IRQ11/P708/RXD1/MISO1/SCL1/SSLA3_B		
17	IRQ8/P415/GTIOC0A/SSLA2_B		モータ 2 U 相上アーム
18	IRQ9/P414/GTIOC0B/SSLA1_B/		モータ 2 U 相下アーム
19	P413/GTOUUP/CTS0_RTS0/SS0/SSLA0_B		
20	P412/AGTEE1/GTOULO/SCK0/RSPCKA_B		
21	IRQ4/P411/AGTOA1/GTOVUP/GTIOC9A/TXD0/MOSI0/SDA0/CTS3_RTS3/SS3/MOSIA_B		ホールセンサ U 相
22	IRQ5/P410/AGTOB1/GTOVLO/GTIOC9B/RXD0/MISO0/SCL0/SCK3/MISOA_B		ホールセンサ V 相
23	IRQ6/P409/GTOWUP/GTIOC10A/TXD3/MOSI3/SDA3		ホールセンサ W 相
24	IRQ7/P408/GTOWLO/GTIOC10B/RXD3/MISO3/SCL3/SCL0_B		モータ 1 LED 駆動用 1
25	P407/AGTIO0/CTS4_RTS4/SS4/SDA0_B/ADTRG0		モータ 1 LED 駆動用 2
26	VSS_USB	VSS	
27	NC	-	
28	NC	-	
29	VCC_USB	VCC	
30	P207		モータ 2 LED 駆動用 3
31	IRQ0-DS/P206/GTIU/RXD4/MISO4/SCL4/SDA1_A		RMW 通信 TXD
32	CLKOUT/IRQ1-DS/P205/AGTO1/GTIV/GTIOC4A/TXD4/MOSI4/SDA4/CTS9_RTS9/SS9/SCL1_A		RMW 通信 RXD
33	TRCLK/P214/GTIU		Debugger
34	TRDATA0/P211/GTIV/		Debugger
35	TRDATA1/P210/GTIW/		Debugger
36	TRDATA2/P209/GTOVUP/		Debugger
37	TRDATA3/P208/GTOVLO/		Debugger
38	RES		Debugger
39	MD/P201		モータ 1 リレー動作用(未使用)
40	NMI/P200/		
41	P307/GTOUUP		モータ 2 外部スイッチ検出 1
42	P306/GTOULO		モータ 2 外部スイッチ検出 2
43	IRQ8/P305/GTOWUP		モータ 2 LED 駆動用 1
44	IRQ9/P304/GTOWLO/GTIOC7A		モータ 2 LED 駆動用 2

45	VSS	VSS	
46	VCC	VCC	
47	P303/GTIOC7B		モータ 2 LED 駆動用 3
48	IRQ5/P302/GTOUUP/GTIOC4A/TXD2/MOSI2/SDA2/SSLB3_B		モータ 2 外部スイッチ検出 1
49	IRQ6/P301/AGTIO0/GTOULO/GTIOC4B/RXD2/MISO2/SCL2/CTS9_RTS9/SS9/SSLB2_B		モータ 1 外部スイッチ検出 2
50	TCK/SWCLK/P300/GTOUUP/GTIOC0A_A/SSLB1_B		Debugger
51	TMS/SWDIO/P108/GTOULO/GTIOC0B_A/CTS9_RTS9/SS9/SSLB0_B		Debugger
52	CLKOUT/TDO/SWO/P109/GTOVUP/GTIOC1A_A/TXD9/MOSI9/SDA9/MOSIB_B		Debugger
53	TDI/IRQ3/P110/GTOVLO/GTIOC1B_A/CRX1/CTS2_RTS2/SS2/RXD9/MISO9/SCL9/MISOB_B/VCOU		Debugger
54	IRQ4/P111/GTIOC3A_A/SCK2/SCK9/RSPCKB_B		モータ 1 W 相上アーム
55	P112/GTIOC3B_A/TXD2/MOSI2/SDA2/SCK1/SSLB0_B		モータ 1 W 相下アーム
56	P113/GTIOC2A/RXD2/MISO2/SCL2/		モータ 1 V 相上アーム
57	P114/GTIOC2B		モータ 1 V 相下アーム
58	P115/GTIOC4A/		モータ 2 U 相上アーム
59	P608/GTIOC4B		モータ 2 U 相下アーム
60	P609/GTIOC5A		モータ 2 V 相上アーム
61	P610/GTIOC5B		モータ 2 V 相下アーム
62	VCC	VCC	
63	VSS	VSS	
64	VCL		
65	P602/GTIOC7B/TXD9		モータ 2 リレー動作(未使用)
66	P601/GTIOC6A/RXD9		モータ 2 W 相上アーム
67	CLKOUT/CACREF/P600/GTIOC6B/SCK9/		モータ 2 W 相下アーム
68	KR07/P107/AGTOA0/GTIOC8A/CTS8_RTS8/SS8/		エンコーダ A 相
69	KR06/P106/AGTOB0/GTIOC8B/SCK8/SSLA3_A/QIO2		エンコーダ B 相
70	IRQ0/KR05/P105/GTETRGA/GTIOC1A/TXD8/MOSI8/SDA8/SSLA2_A/QIO1		エンコーダ Z 相
71	IRQ1/KR04/P104/GTETRGB/GTIOC1B/RXD8/MISO8/SCL8/SSLA1_A/QIO0/		モータ 2 過電流
72	KR03/P103/GTOWUP/GTIOC2A_A/CTX0/CTS0_RTS0/SS0/SSLA0_A		SPI
73	KR02/P102/AGTO0/GTOWLO/GTIOC2B_A/CRX0/SCK0/RSPCKA_A/ADTRG0		SPI
74	IRQ1/KR01/P101/AGTEE0/GTETRGB/GTIOC5A/TXD0/MOSI0/SDA0/CTS1_RTS1/SS1/SDA1_B/MOSIA_A		SPI
75	IRQ2/KR00/P100/AGTIO0/GTETRGA/GTIOC5B/RXD0/MISO0/SCL0/SCK1/SCL1_B/MISOA_A		SPI
76	P500/AGTOA0/GTIU/GTIOC11A/AN016/IVREF0		モータ 2 U 相電圧検出
77	IRQ11/P501/AGTOB0/GTIV/GTIOC11B/AN116/IVREF1		モータ 2 V 相電圧検出
78	IRQ12/P502/GTIW/GTIOC12A/AN017/IVCMP0		モータ 1 可変抵抗電圧検出/モータ 2 W 相電圧検出
79	P503/GTETRGC/GTIOC12B/AN117		モータ 1 過電流
80	P504/GTETRGD/AN018		モータ 1 U 相電圧検出
81	P508/AN020		モータ 1 V 相電圧検出
82	VCC	VCC	
83	VSS	VSS	
84	IRQ13/P015/AN006/AN106/DA1/IVCMP1		モータ 1 W 相電圧検出
85	P014/AN005/AN105/DA0/IVREF3		モータ 1 バス電圧検出
86	VREFL	VREFL	
87	VREFH	VREFH	
88	AVCC0	AVCC	

89	AVSS0	AVSS	
90	VREFL0	VREFL0	
91	VREFH0	VREFH0	
92	IRQ12-DS/P008/AN003		モータ 2 バス電圧検出
93	P007/PGAVSS100/AN107		モータ 2 PGA 用 GND
94	IRQ11-DS/P006/AN102/IVCMP2		モータ 2 W 相電流検出
95	IRQ10-DS/P005/AN101/IVCMP2		モータ 2 V 相電流検出
96	IRQ9-DS/P004/AN100/IVCMP2		モータ 2 U 相電流検出
97	P003/PGAVSS000/AN007		モータ 1 PGA 用 GND
98	IRQ8-DS/P002/AN002/IVCMP2		モータ 1 W 相電流検出
99	IRQ7-DS/P001/AN001/IVCMP2		モータ 1 V 相電流検出
100	IRQ6-DS/P000/AN000/IVCMP2		モータ 1 U 相電流検出

注意事項

本製品は一部未使用端子処理がされていない箇所があります。正確な端子処理に関しては、各マイクロコントローラのハードウェアマニュアルをご参照ください。

6. 認証

RA6T1 CPU Card は、以下の認証、基準に準拠しています。免責事項と注意事項については、このユーザーズマニュアルの P6 を参照してください。

6.1 European Union regulatory notices

This product complies with the following EU Directives. (These directives are only valid in the European Union.)

CE Certifications:

- Electromagnetic Compatibility (EMC) Directive 2014/30/EU
EN61326-1 : 2013 Class A

WARNING: This is a Class A product. This equipment can cause radio frequency noise when used in the residential area. In such cases, the user/operator of the equipment may be required to take appropriate countermeasures under his responsibility.

- Information for traceability
 - Authorised representative
Name: Renesas Electronics Corporation
Address: Toyosu Foresia, 3-2-24, Toyosu, Koto-ku, Tokyo 135-0061, Japan
 - Manufacturer
Name: Renesas Electronics Corporation
Address: Toyosu Foresia, 3-2-24, Toyosu, Koto-ku, Tokyo 135-0061, Japan
 - Person responsible for placing on the market
Name: Renesas Electronics Europe GmbH
Address: Arcadiastrasse 10, 40472 Dusseldorf, Germany
 - Trademark and Type name
Trademark: Renesas
Product name: RA6T1 CPU Card
Type name: RTK0EMA170C00000BJ

Environmental Compliance and Certifications:

- Waste Electrical and Electronic Equipment (WEEE) Directive 2012/19/EU

7. 設計製造情報

RA6T1 CPU Card の設計製造情報は、[renesas.com/rssk/motor](https://www.renesas.com/rssk/motor) から入手できます。

8. ウェブサイトおよびサポート

RA ファミリの MCU とそのキットに関する学習や、ツールやドキュメントのダウンロード、技術サポートなどは、下記の各ウェブサイトを通じて利用できます。

- ・ RA 製品情報 [renesas.com/ra](https://www.renesas.com/ra)
- ・ RA 製品サポートフォーラム [renesas.com/ra/forum](https://www.renesas.com/ra/forum)
- ・ Renesas サポート [renesas.com/support](https://www.renesas.com/support)

改訂記録	RA6T1 CPU Card ユーザーズマニュアル
------	---------------------------

Rev.	発行日	改訂内容	
		ページ	ポイント
1.00	2020年5月8日	—	初版
1.10	2021年1月28日	10	オンボードエミュレータの説明内容を修正

RA6T1 CPU Card
ユーザーズマニュアル

発行年月日 2021年1月28日 Rev.1.10

発行 ルネサス エレクトロニクス株式会社
〒135-0061 東京都江東区豊洲 3-2-24 (豊洲フォレシア)

RA6T1 CPU Card
ユーザーズマニュアル