



IE850A エミュレータ
RTE0T0850AKCT00000J

ユーザーズマニュアル

本資料に記載の全ての情報は本資料発行時点のものであり、ルネサス エレクトロニクスは、予告なしに、本資料に記載した製品または仕様を変更することがあります。
ルネサス エレクトロニクスのホームページなどにより公開される最新情報をご確認ください。

ご注意書き

1. 本資料に記載された回路、ソフトウェアおよびこれらに関連する情報は、半導体製品の動作例、応用例を説明するものです。お客様の機器・システムの設計において、回路、ソフトウェアおよびこれらに関連する情報を使用する場合には、お客様の責任において行ってください。これらの使用に起因して生じた損害（お客様または第三者いずれに生じた損害も含まれます。以下同じです。）に関し、当社は、一切その責任を負いません。
2. 当社製品、本資料に記載された製品データ、図、表、プログラム、アルゴリズム、応用回路例等の情報の使用に起因して発生した第三者の特許権、著作権その他の知的財産権に対する侵害またはこれらに関する紛争について、当社は、何らの保証を行うものではなく、また責任を負うものではありません。
3. 当社は、本資料に基づき当社または第三者の特許権、著作権その他の知的財産権を何ら許諾するものではありません。
4. 当社製品を、全部または一部を問わず、改造、改変、複製、リバースエンジニアリング、その他、不適切に使用しないでください。かかる改造、改変、複製、リバースエンジニアリング等により生じた損害に関し、当社は、一切その責任を負いません。
5. 当社は、当社製品の品質水準を「標準水準」および「高品質水準」に分類しており、各品質水準は、以下に示す用途に製品が使用されることを意図しております。

標準水準： コンピュータ、OA 機器、通信機器、計測機器、AV 機器、
家電、工作機械、パーソナル機器、産業用ロボット等

高品質水準： 輸送機器（自動車、電車、船舶等）、交通制御（信号）、大規模通信機器、
金融端末基幹システム、各種安全制御装置等

当社製品は、データシート等により高信頼性、Harsh environment 向け製品と定義しているものを除き、直接生命・身体に危害を及ぼす可能性のある機器・システム（生命維持装置、人体に埋め込み使用するもの等）、もしくは多大な物的損害を発生させるおそれのある機器・システム（宇宙機器と、海底中継器、原子力制御システム、航空機制御システム、プラント基幹システム、軍事機器等）に使用されることを意図しておらず、これらの用途に使用することは想定していません。たとえ、当社が想定していない用途に当社製品を使用したことにより損害が生じても、当社は一切その責任を負いません。

6. 当社製品をご使用の際は、最新の製品情報（データシート、ユーザーズマニュアル、アプリケーションノート、信頼性ハンドブックに記載の「半導体デバイスの使用上の一般的な注意事項」等）をご確認の上、当社が指定する最大定格、動作電源電圧範囲、放熱特性、実装条件その他指定条件の範囲内でご使用ください。指定条件の範囲を超えて当社製品をご使用された場合の故障、誤動作の不具合および事故につきましては、当社は、一切その責任を負いません。
7. 当社は、当社製品の品質および信頼性の向上に努めていますが、半導体製品はある確率で故障が発生したり、使用条件によっては誤動作したりする場合があります。また、当社製品は、データシート等において高信頼性、Harsh environment 向け製品と定義しているものを除き、耐放射線設計を行っておりません。仮に当社製品の故障または誤動作が生じた場合であっても、人身事故、火災事故その他社会的損害等を生じさせないよう、お客様の責任において、冗長設計、延焼対策設計、誤動作防止設計等の安全設計およびエージング処理等、お客様の機器・システムとしての出荷保証を行ってください。特に、マイコンソフトウェアは、単独での検証は困難なため、お客様の機器・システムとしての安全検証をお客様の責任で行ってください。
8. 当社製品の環境適合性等の詳細につきましては、製品個別に必ず当社営業窓口までお問合せください。ご使用に際しては、特定の物質の含有・使用を規制する RoHS 指令等、適用される環境関連法令を十分調査のうえ、かかる法令に適合するようご使用ください。かかる法令を遵守しないことにより生じた損害に関し、当社は、一切その責任を負いません。
9. 当社製品および技術を国内外の法令および規則により製造・使用・販売を禁止されている機器・システムに使用することはできません。当社製品および技術を輸出、販売または移転等する場合は、「外国為替及び外国貿易法」その他日本国および適用される外国の輸出管理関連法規を遵守し、それらの定めるところに従い必要な手続きを行ってください。
10. お客様が当社製品を第三者に転売等される場合には、事前に当該第三者に対して、本ご注意書き記載の諸条件を通知する責任を負うものいたします。
11. 本資料の全部または一部を当社の文書による事前の承諾を得ることなく転載または複製することを禁じます。
12. 本資料に記載されている内容または当社製品についてご不明な点がございましたら、当社の営業担当者までお問合せください。

注 1. 本資料において使用されている「当社」とは、ルネサス エレクトロニクス株式会社およびルネサス エレクトロニクス株式会社が直接的、間接的に支配する会社をいいます。

注 2. 本資料において使用されている「当社製品」とは、注 1 において定義された当社の開発、製造製品をいいます。

はじめに

この度は、ルネサスエレクトロニクス株式会社製 エミュレータ IE850A をご購入いただき、誠にありがとうございます。IE850A は、ルネサスエレクトロニクス製 RH850 ファミリー マイクロコンピュータの外部トレース (Aurora トレース) をサポートするエミュレータです。

本製品の梱包内容は、本資料の「1.1 梱包内容」に記載していますので確認してください。なお本製品についてお気付きの点がございましたら、最寄りのルネサス エレクトロニクス株式会社または特約店へお問い合わせください。

デバッグなど関連する製品については、各製品の用意された ユーザーズマニュアル、ユーザーズマニュアル別冊およびアプリケーションノートを参照してください。

関連資料

資料名	資料番号	
	和文	英文
E2 エミュレータ RTE0T00020KCE00000R ユーザーズマニュアル	R20UT3538J	R20UT3538E
E2 エミュレータ, IE850A ユーザーズマニュアル別冊 (RH850/E2x シリーズ接続時の注意事項)	R20UT4140J	R20UT4140E
RH850/E2UH, E2H グループ用エミュレーションアダプタ RTE7702012EAB00000J ユーザーズマニュアル	R20UT4460J	R20UT4460E

注意：上記関連資料は、予告なしに内容を変更することがあります。必ず最新の資料を使用してください。最新版は、弊社 開発環境ホームページから入手可能です。

<https://www.renesas.com/>

重要事項

本製品をご使用になる前に、必ずユーザーズマニュアルをよく読んで理解してください。
ユーザーズマニュアルは、必ず保管し、使用上不明な点がある場合は再読してください。

本製品の使用目的：

本製品はルネサスエレクトロニクス製 RH850 ファミリ マイクロコンピュータ を使用したシステムの開発を支援する装置です。ソフトウェアとハードウェアの両面から、システム開発を支援します。

この使用目的に従って、本製品を正しく使用してください。本目的以外の使用を堅くお断りします。

本製品を使用する人は：

本製品は、ユーザーズマニュアルをよく読み、理解した人のみをご使用ください。

本製品を使用する上で、電気回路、論理回路およびマイクロコンピュータの基本的な知識が必要です。

本製品のご利用に際して：

- (1) 本製品は、プログラムの開発、評価段階に使用する開発支援装置です。開発の完了したプログラムを量産に用いる場合には、必ず事前に実装評価、試験などにより、お客様の責任において適用可否を判断してください。
- (2) 本製品を使用したことによるお客様での開発結果については、一切の責任を負いません。
- (3) 弊社は、製品不具合に対する回避策の提示または、不具合改修などについて、有償もしくは無償の対応に努めます。ただし、いかなる場合でも回避策の提示または不具合改修を保証するものではありません。
- (4) 本製品は、プログラムの開発、評価用に実験室での使用を想定して準備された製品です。国内の使用に際し、電気用品安全法及び電磁波障害対策の適用を受けておりません。
- (5) 弊社は、潜在的な危険が存在するおそれのあるすべての起こりうる諸状況や誤使用を予見できません。したがって、このユーザーズマニュアルと本製品に貼付されている警告がすべてではありません。お客様の責任で、本製品を正しく安全に使用してください。
- (6) 本製品は「1.5 規制に関する情報」に示す規格を取得しております。したがって、日本国内から海外に持ち出される場合は、この点をご承知おきください。
- (7) 本製品の偶発的な故障または誤動作によって生じたお客様での直接および間接の損害については、責任を負いません。

廃棄について：

本製品を廃棄する時は必ず産業廃棄物として法令に従って処分してください。

使用制限：

本製品は、開発支援用として開発したものです。したがって、機器組み込み用として使用しないでください。また、以下に示す開発用途に対しても使用しないでください。

- (1) 運輸、移動体用
- (2) 医療用（人命に関わる装置用）
- (3) 航空宇宙用
- (4) 原子力制御用
- (5) 海底中継用

このような目的で本製品の採用をお考えのお客様は、ルネサス エレクトロニクス株式会社または特約店へご連絡頂きますようお願い致します。

製品の変更について：

弊社は、本製品のデザイン、性能を絶えず改良する方針をとっています。したがって、予告なく仕様、デザイン、およびユーザーズマニュアルを変更することがあります。

権利について：

- (1) 本資料に記載された情報、製品または回路の使用に起因する損害または特許権その他権利の侵害に関しては、弊社は一切その責任を負いません。
- (2) 本資料によって第三者または弊社の特許権その他権利の実施権を許諾するものではありません。
- (3) このユーザーズマニュアルおよび本製品は著作権で保護されており、すべての権利は弊社に帰属しています。このユーザーズマニュアルの一部であろうと全部であろうといかなる箇所も、弊社の書面による事前の承諾なしに、複写、複製、転載することはできません。

図について：

このユーザーズマニュアルの一部の図は、実物と異なっていることがあります。

安全事項

安全事項では、本製品を安全に正しく使用するための注意事項を説明しますので、必ずお読みください。また、ここに記載している内容をよく理解してからお使いください。内容が十分に理解できない場合は、最寄りのルネサスエレクトロニクス株式会社または特約店へお問い合わせください。



警告

警告は、回避しないと、死亡または重傷を招く可能性がある潜在的に危険な状況を示します。



注意

注意は、回避しないと、軽傷または中程度の傷害を招く可能性がある潜在的に危険な状況を示します。

注意

安全警告記号の付かない注意は、回避しないと財物傷害を引き起こすことがある潜在的に危険な状況を示します。

回避のための内容表示では、下記のような警告絵表示を使います。

△ 表示は、警告・注意を示します。

例：



感電注意

⊘ 表示は、禁止を示します。

例：



分解禁止

● 表示は、強制・指示する内容を示します。

例：



電源プラグをコンセントから抜く

警告

電源に関して：



感電、火災等の危険防止および品質保証のために、お客様ご自身による修理や改造は行わないでください。故障の際のアフターサービスにつきましては、ルネサス エレクトロニクスまたは特約店にお申し付けください。

パワーオン中は、コネクタおよびケーブル類の抜き差しを行わないでください。抜き差しを行った場合、感電、発煙、発火の可能性があります。また、デバッグ中のユーザプログラムを破壊する可能性があります。

コネクタやケーブルを接続時は、向きを確かめて正しく接続してください。接続を誤ると感電、発煙、発火の可能性があります。

改造に関して：



本製品を改造しないでください。改造された場合、感電などにより傷害を負う可能性があります。また、改造による故障については、修理を受け付けることができません。

設置に関して：



湿度が高い場所および水などで濡れる場所には設置しないでください。水などが内部にこぼれた場合、修理不能な故障の原因となります。

周辺温度に関して：



本製品の使用における周辺温度の上限（最高定格周辺温度）は 40°Cです。この最高定格周辺温度を越えないように注意してください。

注意

取り扱いに関して：



本製品は慎重に扱い、落下・倒れなどによる強い衝撃を与えないでください。

静電気により内部回路を破壊する恐れがありますので、スイッチを操作するときは人体の静電気を除去してから行ってください。また、コネクタ端子を直接手で触らないでください。

ケーブルの抜き差し時には、ケーブル部分が引っ張られないように、持ち手部分（コネクタなど）を持って抜き差ししてください。

異常動作に関して：



外来ノイズなどの妨害が原因で本製品の動作が異常になった場合、次の手順で処置してください。

- (1) デバッグを終了し、エミュレータとターゲットシステムの電源を切る。
- (2) 10 秒以上経過してから再度電源を投入し、デバッグを起動する。

廃棄に関して：



本製品を廃棄するときは、必ず産業廃棄物として法令に従って処分してください。

European Union regulatory notices:



The WEEE (Waste Electrical and Electronic Equipment) regulations put responsibilities on producers for the collection and recycling or disposal of electrical and electronic waste. Return of WEEE under these regulations is applicable in the European Union only. This equipment (including all accessories) is not intended for household use. After use the equipment cannot be disposed of as household waste, and the WEEE must be treated, recycled and disposed of in an environmentally sound manner.

Renesas Electronics Europe GmbH can take back end of life equipment, register for this service at "<http://www.renesas.eu/weee>"

目次

はじめに	3
重要事項	4
安全事項	6
目次	8
用語説明	9
1. 概説	10
1.1 梱包内容	11
1.2 AC アダプタ (別売)	11
1.3 IE850A トレースケーブル (別売)	11
1.4 ハードウェア仕様	12
1.5 規制に関する情報	13
2. ハードウェアの名称と機能	14
2.1 IE850A	14
2.2 IE850A トレースケーブル (別売)	17
2.3 エミュレーションアダプタ用電源供給ケーブル	18
3. セットアップ	19
3.1 エミュレータソフトウェアのインストール	19
3.2 トレースケーブルおよび電源供給ケーブルの接続	19
3.3 ターゲットシステムの接続	20
3.4 USB ケーブル、AC アダプタの接続	21
3.5 IE850A の起動	21
3.6 ターゲットシステムの起動	21
3.7 デバッグの起動	21
3.8 シャットダウン手順	21
4. ターゲットシステムとの接続	22
4.1 外部トレース用エミュレータコネクタ	22
4.2 エミュレータコネクタのピン配置	23
4.3 エミュレータコネクタと対象デバイスの接続推奨例	24
5. 注意事項	28
5.1 トレースメモリ容量について	28
6. トラブルシューティング	29
7. 保守と保証	31
7.1 ユーザ登録	31
7.2 保守	31
7.3 保証内容	31
7.4 修理規定	32
7.5 修理依頼方法	32
改訂記録	33

用語説明

本書で使用する用語は、以下に示すように定義して使用します。

対象デバイス：

エミュレーションやデバッグの対象となっているデバイスです。

デバッグチップ：

対象デバイスの動作をエミュレーションが可能で、トレース機能をはじめとする各種デバッグ機能を搭載したデバイスです。

Aurora トレース：

Aurora は Xilinx 社の高速通信プロトコルです。デバッグチップは、Aurora をトレースインターフェースとしています。

ターゲットシステム：

デバッグの対象となるシステムです（お客様の作成したシステム）。お客様が作成したハードウェアとソフトウェアを含みます。

エミュレーションアダプタ：

デバッグチップを搭載し、デバッグ対象のデバイスをエミュレーションするボードです。

1. 概説

IE850A は、ルネサスエレクトロニクス製 RH850 ファミリ マイクロコンピュータの外部トレース (Aurora トレース) に対応したエミュレータです。

対象デバイスを実装したターゲットシステムに IE850A を接続することで、対象デバイスを用いたシステム開発においてハードウェア、ソフトウェアを効率的にデバッグできます。

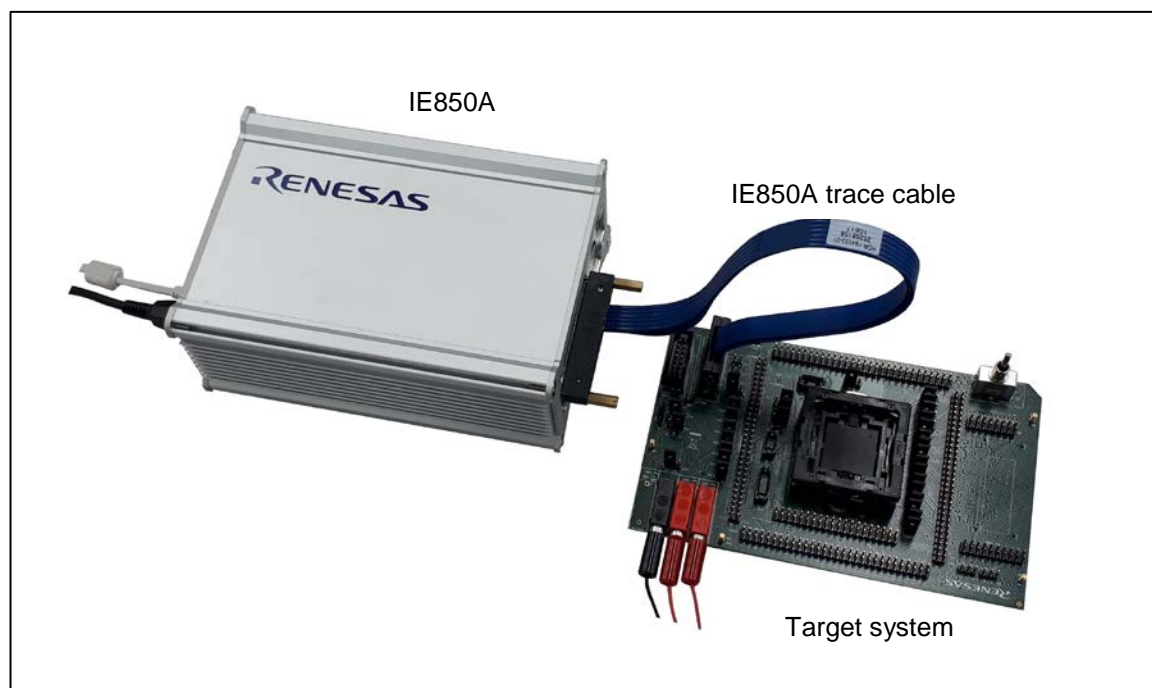


図 1-1 外観

1.1 梱包内容

本製品は、以下によって構成されます。開封されたときに、すべて揃っているかを確認してください。
ACアダプタおよびIE850Aトレースケールは別売となりますので、ご注意ください。

表 1-1 梱包内容

項目	数量
IE850A (RTE0T0850AKCT00000J)	1
USB ケーブル	1
エミュレーションアダプタ用電源供給ケーブル	1

1.2 ACアダプタ(別売)

IE850A用ACアダプタは、使用する地域により仕様が異なります。必ず、地域にあったACアダプタをご使用ください。なお、ACアダプタはIE850Aには同梱されておりません。なお、IE850A用のACアダプタは、IE850(QB-V850E2)用と同一です。

表 1-2 IE850A用ACアダプタ地域別品名

製品	地域	品名
ACアダプタ (別売)	日本	QB-V850E2-PW-JP
	米国	QB-V850E2-PW-EA
	中国	QB-V850E2-PW-CN
	香港	QB-V850E2-PW-HK
	韓国	QB-V850E2-PW-KR
	シンガポール	QB-V850E2-PW-SG
	欧州	QB-V850E2-PW-EE

- 注 1. 各地域からのオーダーに対する出荷のみの対応になります。
 2. 上記以外の地域については、当社営業窓口または特約店までお問い合わせください。
 3. 各地域で使用可能なACアダプタのみオーダー可能です。

1.3 IE850Aトレースケール(別売)

IE850Aをターゲットシステムに接続するには、IE850Aトレースケールが必要です。

表 1-3 IE850Aトレースケール品名

製品	品名
IE850Aトレースケール(別売)	RTE0T0850AKCAC0000J

1.4 ハードウェア仕様

ハードウェア仕様を以下の表に示します。

表 1-4 IE850A のハードウェア仕様

項目	仕様
動作温度範囲	0~40°C (結露なきこと)
保存温度範囲	-15~60°C (結露なきこと)
AC アダプタ (別売) 電源消費	15V、 4A
外形寸法	165.1mm x 115.7mm x 67mm
重量	約 800g
ホストインタフェース	USB2.0 (フルスピード/ハイスピード)
トレースメモリ容量	9G バイト
トレースインタフェース	1 lane/4 lane Max 6.25Gbps/lane (選択可能なレーン数と通信レート 対象デバイスに依存します)
EMC 規格	欧州 : EN55032 Class A, EN55024 米国 : FCC part 15 Class A
エミュレーションアダプタ用電源供給ケーブル	ケーブル長 : 約 300mm
IE850A トレースケーブル (別売)	SAMTEC 社 ASP-137973-01 コネクタへの接続が可能 ケーブル長 : 約 300mm

1.5 規制に関する情報

●European Union regulatory notices

This product complies with the following EU Directives. (These directives are only valid in the European Union.)

CE Certifications:

This product complies with the following European EMC standards.

- EMC Directive (2014/30/EU)
EN 55032 Class A

WARNING: This is a Class A product. This equipment can cause radio frequency noise when used in the residential area. In such cases, the user/operator of the equipment may be required to take appropriate countermeasures under his responsibility.

EN 55024

Information for traceability:

- Authorised representative & Manufacturer
Name: Renesas Electronics Corporation
Address: TOYOSU FORESIA, 3-2-24, Toyosu, Koto-ku, Tokyo, 135-0061, Japan
- Person responsible for placing on the market
Name: Renesas Electronics Europe GmbH
Address: Arcadiastrasse 10, 40472 Dusseldorf, Germany
- Trademark and Type name
Trademark: Renesas
Product name: IE850A In-circuit emulator
Type name: RTE0T0850AKCT00000J

Environmental Compliance and Certifications:

- Waste Electrical and Electronic Equipment (WEEE) Directive 2012/19/EU

●United States Regulatory notices on Electromagnetic compatibility

This product complies with the following EMC regulation. (This is only valid in the United States.)

FCC Certifications:

This equipment has been tested and found to comply with the limits for a Class A digital device, pursuant to Part 15 of the FCC Rules. These limits are designed to provide reasonable protection against harmful interference when the equipment is operated in a commercial environment. This equipment generates, uses, and can radiate radio frequency energy and, if not installed and used in accordance with the instruction manual, may cause harmful interference to radio communications. Operation of this equipment in a residential area is likely to cause harmful interference in which case the user will be required to correct the interference at his own expense.

This device complies with Part 15 of the FCC Rules. Operation is subject to the following two conditions: (1) this device may not cause harmful interference, and (2) this device must accept any interference received, including interference that may cause undesired operation.

CAUTION: Changes or modifications not expressly approved by the party responsible for compliance could void the user's authority to operate the equipment.

2. ハードウェアの名称と機能

ハードウェアの名称と機能を記載します。

2.1 IE850A

IE850A は外部トレース対応のエミュレータです。

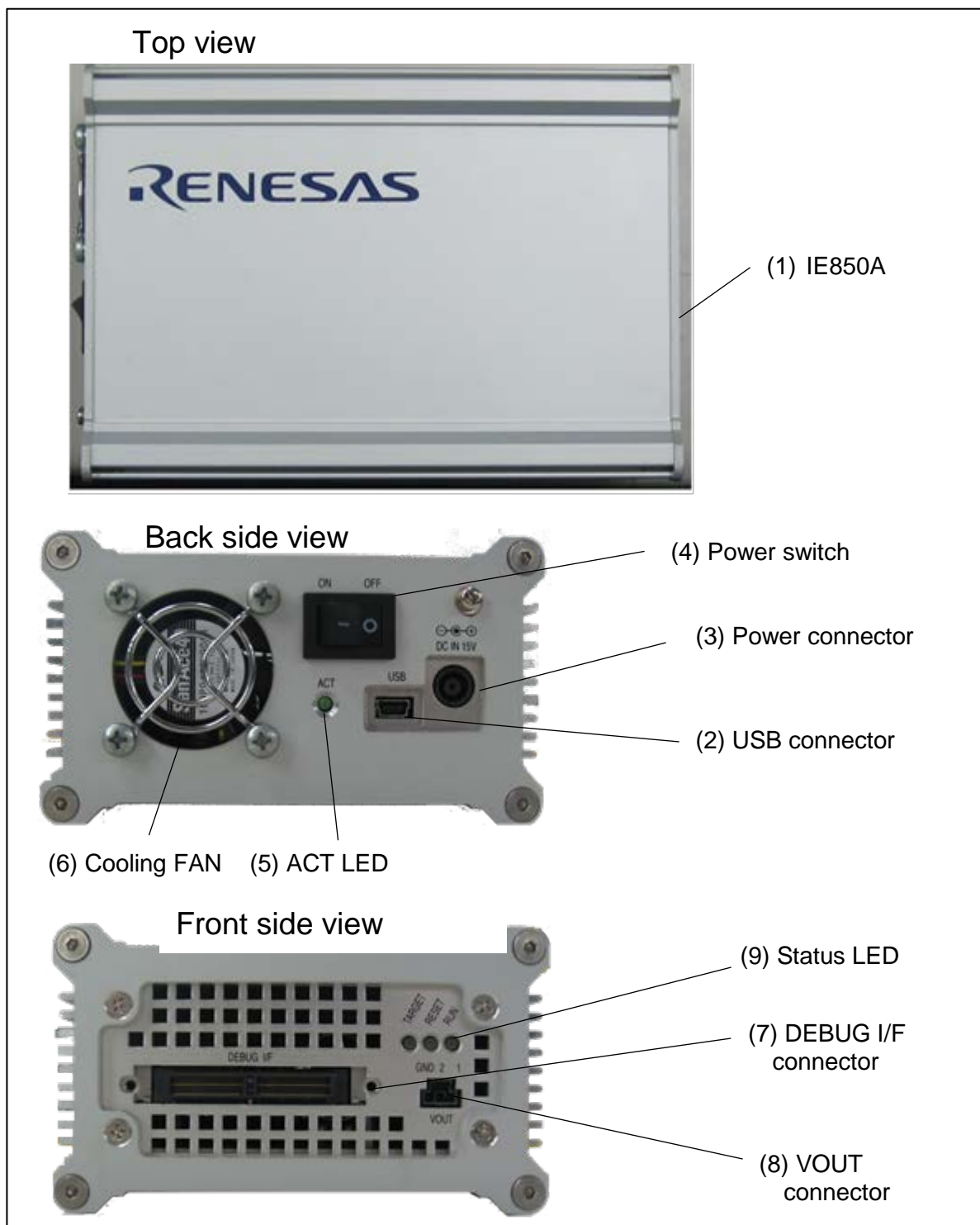


図 2-1 IE850A (RTE0T0850AKCT00000J) 各部の名称

(1) IE850A 本体

IE850A は対象デバイスのデバッグ機能を制御し、デバイスから出力されるトレースデータを IE850A 内のトレースメモリに格納可能なエミュレータです。

(2) USB コネクタ

USB ケーブルを接続するコネクタです。

(3) 電源コネクタ

AC アダプタ接続用のコネクタです。

注意

AC アダプタについて：



1.2 を参照し、IE850A 用の AC アダプタをご利用ください。

(4) 電源スイッチ

スイッチ	仕様
ON (1)	IE850Aの電源をONにします
OFF (0)	IE850Aの電源をOFFにします

(5) ACT LED

LED名称	LED状態	仕様
ACT	点滅	IE850Aの電源ONかつデバッグ未接続状態
	点灯	IE850Aの電源ONかつデバッグ接続状態
	消灯	IE850Aの電源OFF状態 あるいは 冷却ファン異常（動作停止）

(6) 冷却ファン

IE850A の内部を冷却するためのファンです。IE850A の電源スイッチを ON すると、冷却ファンは動き出します。風穴をふさがないようにしてください。

⚠ 注意

冷却ファンについて：



冷却ファンが動作しない場合、本エミュレータは非常に高温になり、接触によって障害（やけど等）を起こす可能性があります。冷却ファンが動作しない場合はすぐに電源を切り、修理をお申込みください。

(7) DEBUG I/F コネクタ

IE850A トレースケーブルを接続するコネクタです。

(8) VOUT コネクタ

エミュレーションアダプタ用電源供給ケーブルを接続するためのコネクタです。

通常は IE850A の電源スイッチを ON にすると、VOUT コネクタから電源供給 (VOUT 供給) を開始します。ただし、IE850A は VOUT 供給先 (エミュレーションアダプタおよびターゲットシステム) の電圧異常や過電流を検出する機能を持っており、VOUT 供給前に異常を検出した場合は、VOUT 供給を開始しません。VOUT 供給中に異常を検出した場合は、VOUT 供給を停止します。

VOUT 供給が停止していることは、デバuggのエラーメッセージや IE850A のステータス LED (TARGET-LED) の状態から判別することができます。

(9) ステータス LED

IE850A の電源スイッチが OFF 状態の場合は、すべての LED が消灯状態です。

VOUT 供給とは、VOUT コネクタからの電源供給のことを指します。

ターゲットシステムの電源とは、エミュレータ接続コネクタの TVCC 端子に接続している電源を指します。

LED名称	LED状態	仕様
TARGET	点灯 (橙)	VOUT供給中 ターゲットシステムの電源 =ON
	点灯 (赤)	VOUT供給中 ターゲットシステムの電源 =OFF
	点灯 (緑)	VOUT供給停止 ターゲットシステムの電源 =ON VOUT供給先の異常 (異常な電圧や過電流) を検出したため、 VOUT供給を停止中、あるいは、IE850A故障によりVOUT供給停止 中です。
	消灯	VOUT供給停止 ターゲットシステムの電源 =OFF VOUT供給先の異常 (異常な電圧や過電流) を検出したため、 VOUT供給を停止中、あるいは、IE850A故障によりVOUT供給停止 中です。
RESET	点灯	リセット中 (ターゲットシステム上のリセット="L")
	消灯	リセット解除 (ターゲットシステム上のリセット="H")
RUN	点灯	デバugg接続状態のRUN (プログラム実行) 中
	消灯	デバugg接続状態のブレーク中あるいはデバugg未接続状態

2.2 IE850A トレースケーブル（別売）

IE850A とターゲットシステム上のエミュレータコネクタ（34 ピンの SAMTEC 社 ASP-137973-01）を接続するためのケーブルです。

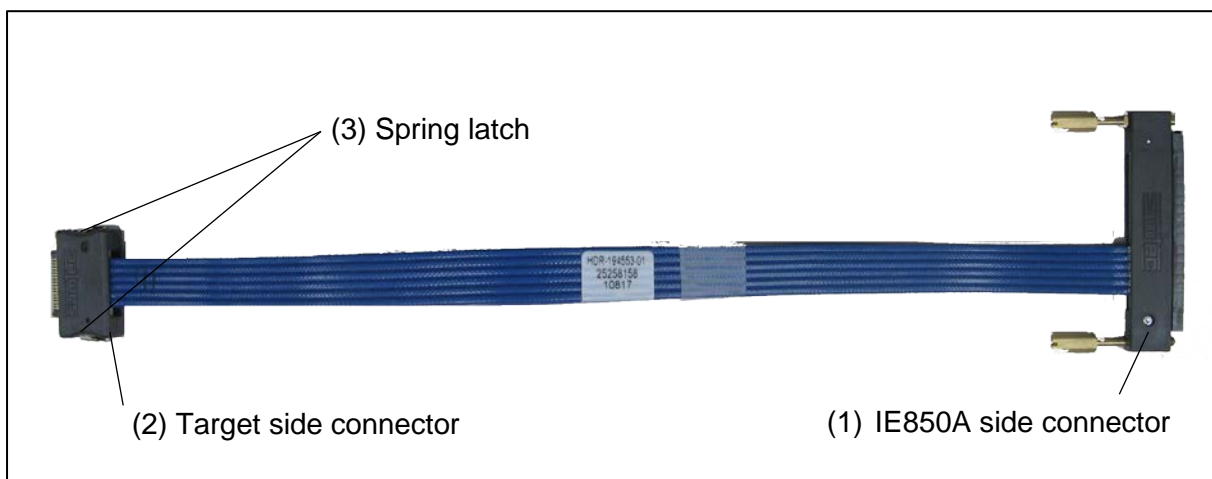


図 2-2 IE850A トレースケーブル (RTE0T0850AKCAC0000J) 各部の名称

(1) IE850A 側コネクタ

IE850A の DEBUG I/F コネクタに接続するためのコネクタです。コネクタ接続後、両端のねじを回して固定してください。

(2) ターゲット側コネクタ

ターゲットシステム（含むエミュレーションアダプタ）に実装されているエミュレータコネクタ（34 ピンの SAMTEC 社 ASP-137973-01）に接続します。両端のスプリングラッチを押しながら挿抜してください。

(3) スプリングラッチ

ケーブルとエミュレータコネクタを挿抜する際は、両端のスプリングラッチを押しながら行ってください。

注意

スプリングラッチについて：



スプリングラッチを押さずに挿抜を行うと、ケーブルやターゲット上のコネクタが破損することがありますので、ご注意ください。

2.3 エミュレーションアダプタ用電源供給ケーブル

添付のエミュレーションアダプタ用電源供給ケーブルを IE850A の VOUT コネクタに挿入し、エミュレーションアダプタと接続することによって、IE850A からエミュレーションアダプタに電源供給することが可能です。

通常は IE850A の電源スイッチを ON にすると、VOUT コネクタから電源供給 (VOUT 供給) を開始します。ただし、IE850A は VOUT 供給先 (エミュレーションアダプタおよびターゲットシステム) の電圧異常や過電流を検出する機能を持っており、VOUT 供給前に異常を検出した場合は、VOUT 供給を開始しません。VOUT 供給中に異常を検出した場合は、VOUT 供給を停止します。

VOUT 供給が停止していることは、デバッガのエラーメッセージや IE850A のステータス LED (TARGET-LED) の状態から判別することができます。

⚠ 注意	
電源供給ケーブルについて :	エミュレーションアダプタへの電源供給以外の目的で使用しないでください。

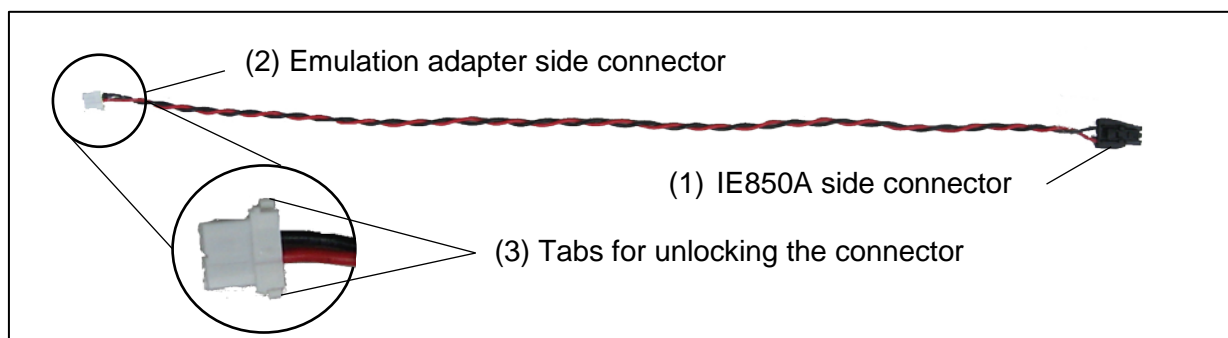


図 2-3 エミュレーションアダプタ用電源供給ケーブルの各部の名称

(1) IE850A 側コネクタ

IE850A の VOUT コネクタに接続するコネクタです。

(2) エミュレーションアダプタ側コネクタ

エミュレーションアダプタ上の電源コネクタに接続するコネクタ (JST 社 LEAR-02V-S) です。

(3) ロック解除用爪

エミュレーションアダプタから電源供給ケーブルを抜く際は、エミュレーションアダプタ側コネクタの両脇にあるロック解除用の爪を押しながら引き抜いてください。

⚠ 注意	
ロック解除について :	ロック解除用の爪を強く押すと爪がかけてしまうことがありますので、ご注意ください。

3. セットアップ

IE850A とターゲットシステム接続までのセットアップ手順について説明します。

3.1 エミュレータソフトウェアのインストール

IE850A をご使用の際は、下記のウェブサイトから最新の統合開発環境をダウンロード後インストールしてください。

<https://www.renesas.com/products/software-tools/tools/ide/csplus.html#downloads>

USB ドライバは、ルネサス製統合開発環境 (CS+) をご使用の場合は、統合開発環境のインストールに含まれます。ルネサス製以外の開発環境をお使いの場合は、最寄りのルネサスエレクトロニクス株式会社または特約店へお問い合わせください。

3.2 トレースケーブルおよび電源供給ケーブルの接続

IE850A 本体およびターゲットシステムの電源が OFF であることを確認の上、以下のように IE850A トレースケーブルを接続してください。接続後、コネクタ両端のねじを回して、固定してください。

ターゲットシステムがエミュレーションアダプタの場合は、エミュレーションアダプタ用電源供給ケーブルも接続します。



⚠ 注意

コネクタ接続について：



コネクタの切り欠きにより向きを識別し、挿入方向に気を付けて接続してください。

⚠ 注意

印可電圧について：



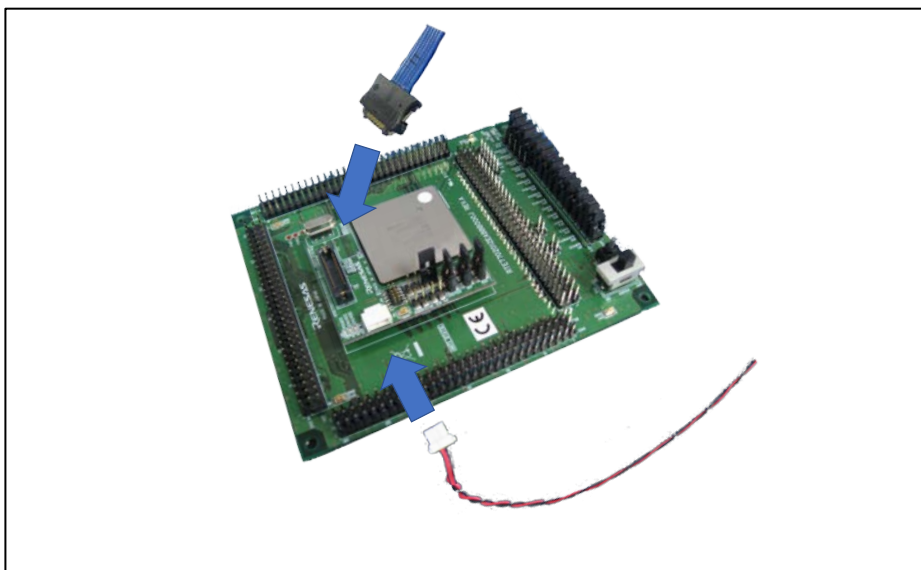
IE850A からエミュレーションアダプタに電源供給する際は、5.5V を印可しています。

3.3 ターゲットシステムの接続

IE850A 本体およびターゲットシステムの電源が OFF であることを確認の上、以下のように IE850A トレースケーブルを介して、IE850A 本体とターゲットシステムを接続してください。

IE850A トレースケーブルを挿抜する際は、ケーブルのターゲット側コネクタの両端のスプリングラッチを押しながらかけてください。

ターゲットシステムがエミュレーションアダプタの場合は、エミュレーションアダプタ用電源供給ケーブルも接続します。



⚠ 注意

コネクタ接続について：

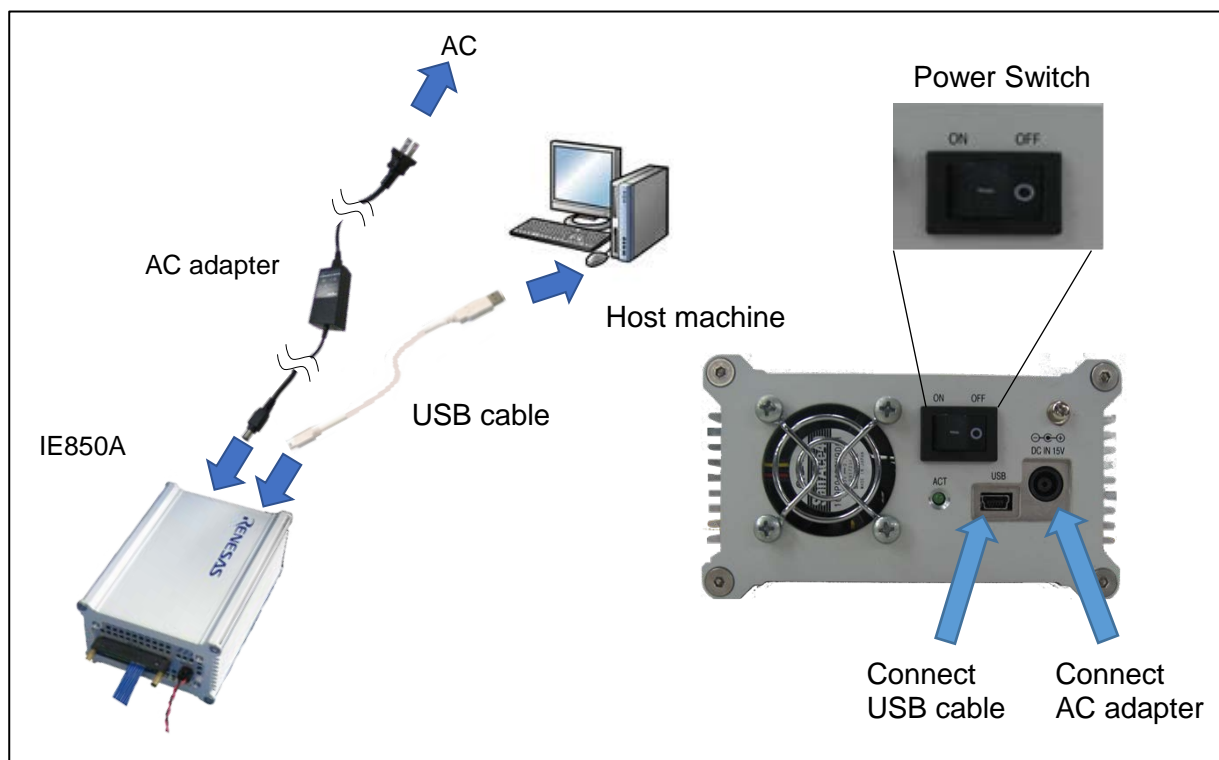


コネクタの切り欠きにより向きを識別し、挿入方向に気を付けて接続してください。

3.4 USB ケーブル、AC アダプタの接続

IE850A 本体およびターゲットシステムの電源が OFF であることを確認の上、以下のように AC アダプタと USB ケーブルを接続します。

3.5 IE850A の起動



ターゲットシステムの電源が OFF であることを確認の上、IE850A の電源スイッチを ON にしてください。IE850A の ACT-LED が消灯から、点滅/点灯状態になります。IE850A の TARGET-LED が赤色に点灯します。ACT-LED が消灯状態の場合、TARGET-LED が緑あるいは消灯状態の場合は、6. トラブルシューティングを参照してください。

3.6 ターゲットシステムの起動

ターゲットシステムの電源を投入してください。IE850A の TARGET-LED が橙色に点灯します。TARGET-LED が緑あるいは消灯状態の場合は、6. トラブルシューティングを参照してください。

3.7 デバッグの起動

デバッグを起動してください。以降の操作に関しては、デバッグのユーザーズマニュアルを参照してください。

3.8 シャットダウン手順

シャットダウンする場合は、以下の手順で行ってください。

デバッグを終了 → ターゲットシステムの電源を OFF → IE850A の電源を OFF

4. ターゲットシステムとの接続

IE850A をターゲットシステムに接続するためには、ターゲットシステム上にエミュレータ接続用コネクタを実装する必要があります。

ターゲットシステムを設計する際は本章および対象デバイスのマニュアルを参照してください。

4.1 外部トレース用エミュレータコネクタ

IE850A が推奨するエミュレータ接続コネクタを表 4-1 に示します。エミュレータ接続コネクタ周辺に他の部品を実装する場合、図 4-1 に示すコネクタの周囲に部品高さが 6mm を超える部品を実装しないでください。

表 4-1 推奨コネクタ

	メーカー	型名
34 ピン コネクタ	SAMTEC 社	ASP-137973-01

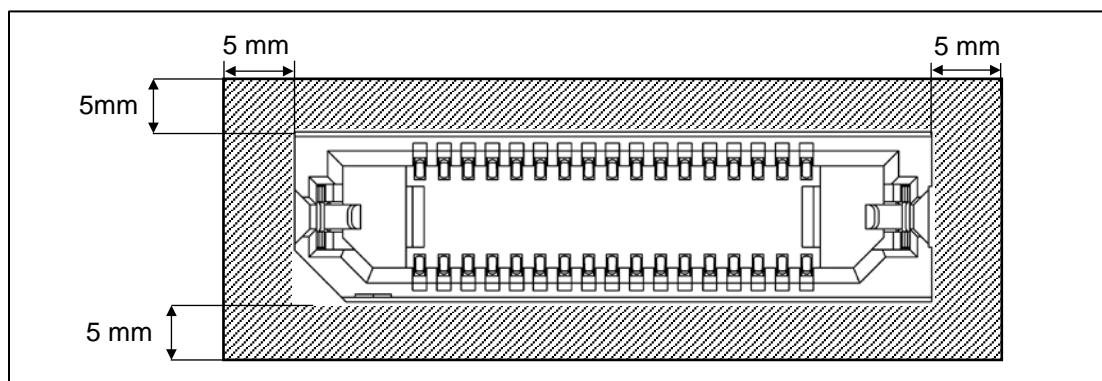


図 4-1 部品実装制限エリア

4.2 エミュレータコネクタのピン配置

エミュレータコネクタのピン配置を以下に示します。

表 4-2 外部トレースコネクタピンアサイン

信号名	ピン番号	ピン番号	信号名
GND	Latch		GND
TODP0	1	2	TVCC
TODN0	3	4	(TCK)/LPDCLK
GND	5	6	(TMS)
TODP1	7	8	(TDI)/LPDI
TODN1	9	10	(TDO)/LPDO
GND	11	12	(TRST)/LPDRST
TODP2	13	14	FPMD0
TODN2	15	16	EVTI
GND	17	18	EVT0
TODP3	19	20	FPMD1
TODN3	21	22	RESET
GND	23	24	GND
MSYNZ	25	26	CICREFP
N. C.	27	28	CICREFN
GND	29	30	GND
N. C.	31	32	(DRDY)/LPDCLK0
N. C.	33	34	N. C.
GND	Latch		GND

() は JTAG I/F の名称

【注1】：27、31、33、34 ピンは IE850A としては未使用ですが、他社エミュレータでは使用する場合があります。他社エミュレータの仕様に従って、信号を接続しても構いません。

【注2】：6 ピン(TMS)は、IE850A としては未使用です。IE850A は JTAG I/F によるデバッグをサポートしておりませんが、他社の JTAG I/F に対応したエミュレータを使用する場合は、TMS の接続が必要になります。

【注3】：16 ピン(EVTI)、18 ピン(EVT0)、25 ピン(MSYNZ)はデバッグをする上で、接続は必須ではありませんが、あらかじめ接続していただくことを推奨します。

デバイスによっては、EVTI、EVT0、MSYNZ 端子が存在しない場合や他機能との兼用端子である場合があります。兼用端子である場合にイベント出力機能を使用する際は、デバイスのマニュアルに従って端子設定を行ってください。

注意

他社エミュレータの接続について：



他社エミュレータを使用してデバッグを実施する場合は、必ずご利用になるエミュレータのマニュアル等を確認してください。

4.3 エミュレータコネクタと対象デバイスの接続推奨例

IE850A と対象デバイスとの推奨接続例を記載します。

表 4-3 IE850A の用途と接続推奨例の対応

用途	接続推奨例
デバッグ (LPD4pin) とトレース (4lane)	4.3.1
デバッグ (LPD4pin) とトレース (1lane)	4.3.2

以下の点を考慮し、適切な回路設計をしてください。

注意

回路設計について：



必ず対象デバイスの仕様をご確認のうえ、回路設計してください。

- ノイズを考慮して回路設計をしてください。
- エミュレータコネクタと対象デバイス間の配線パターン長は、できるだけ短くしてください。
- 基板上でエミュレータ接続コネクタと対象デバイス間以外への信号線の引き回しは行わないでください。
- エミュレータコネクタと対象デバイス間の配線パターンは、GNDでガードリングしてください。また、他の高速な信号線と併走させたりクロスさせたりしないでください。
- 端子名称は対象デバイスによって異なる場合があります。
実際の端子名称は対象デバイスのユーザーズマニュアルを参照してください。
- 対象デバイスの端子について、エミュレータと接続不要なものは、対象デバイスのユーザーズマニュアルに記載されている「未使用端子の処理」に従った適切な処理を行ってください。
- リセット回路についての詳細は、4.3.3 を参照してください。
- 対象デバイスの AURES, EMUVCC, EMUVDD 端子等は、エミュレータコネクタにはアサインされていませんが、外部トレース (Aurora トレース) を使用する場合は、デバイス仕様に従ってターゲットシステム上の回路で制御する必要があります。
- トレース I/F である (CICREFP, CIGREFN)、(TODP0, TODN0)、(TODP1, TODN1)、(TODP2, TODN2)、(TODP3, TODN3) は差動ペア信号です。配線長、ペア間の距離、差動インピーダンスなど、対象デバイスの仕様を守ってください。
- トレース I/F 以外の接続については、E2 エミュレータ, IE850A ユーザーズマニュアル別冊もあわせてご確認ください。

4.3.1 デバッグ(LPD 4pin)とトレース(4 lane)の接続推奨例

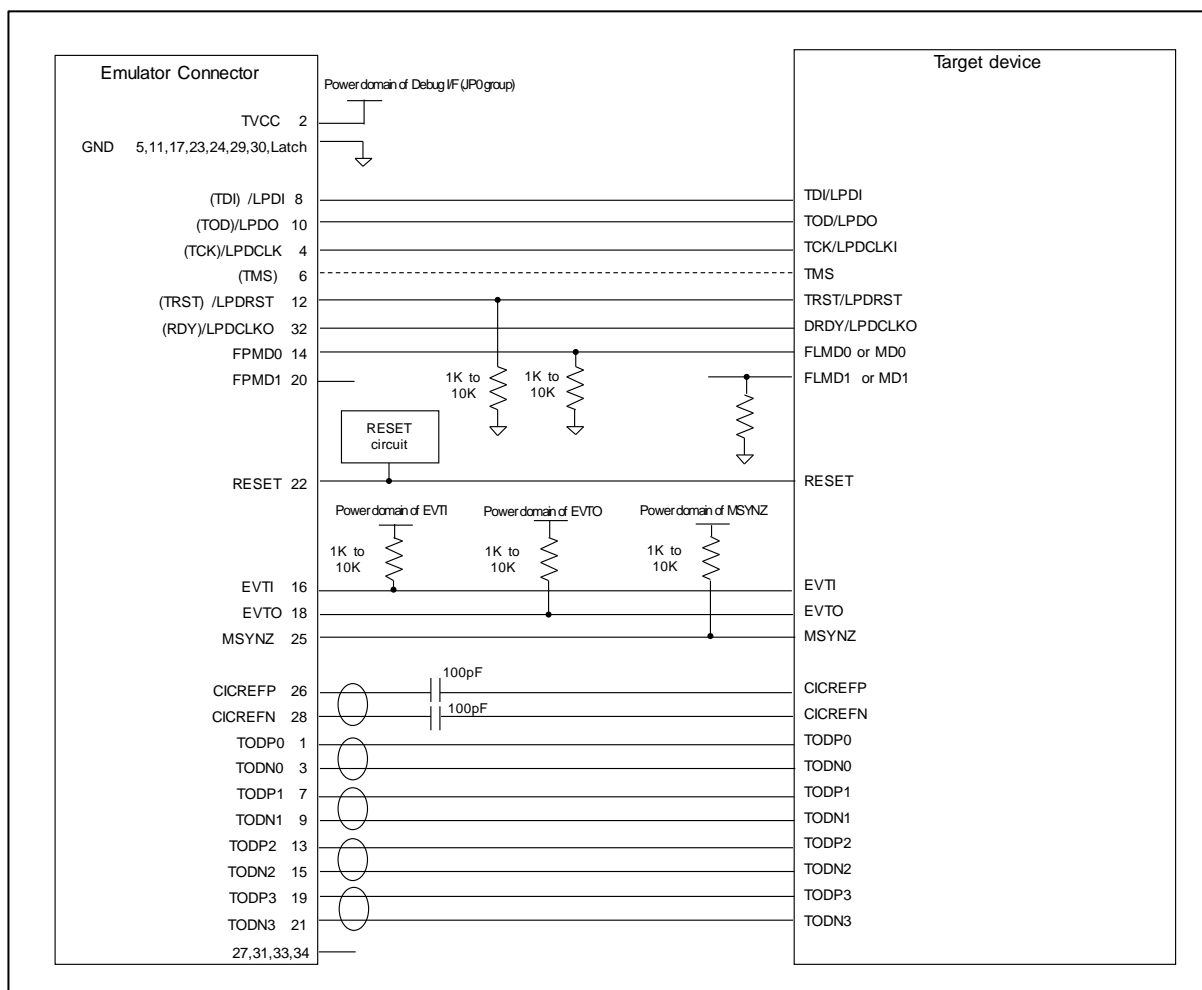


図 4-2 接続推奨例(デバッグ LPD 4pin とトレース 4lane)

4.3.2 デバッグ(LPD 4pin)とトレース(1 lane)の接続推奨例

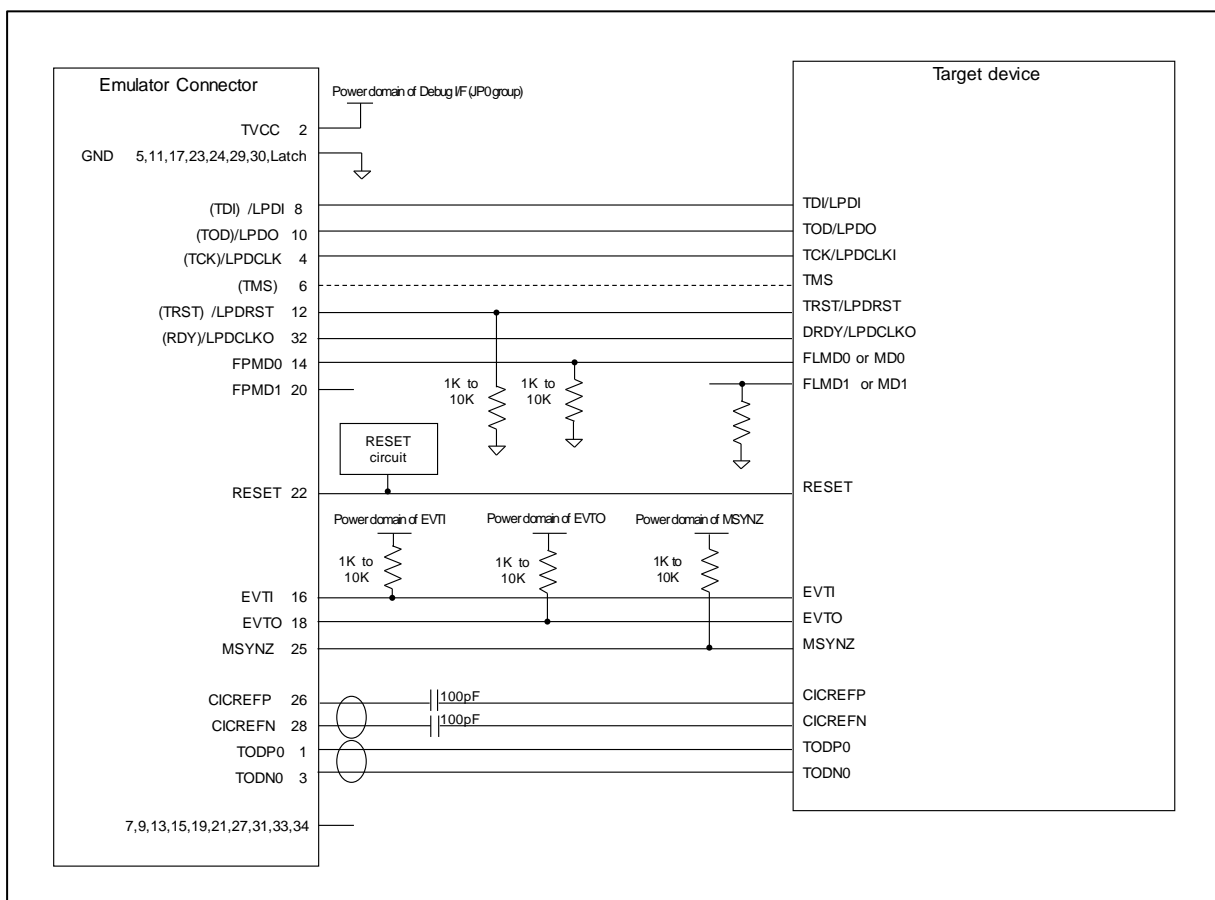


図 4-3 接続推奨例(デバッグ LPD 4pin とトレース 1lane)

4.3.3 RESET ピンの接続

IE850A 使用時は、エミュレータコネクタの 22 ピンを対象デバイスのリセット端子へ接続する必要があります。以下に例を示します。

IE850A はデバッガを起動する前まではリセットをロウレベルに固定し、起動した後はデバッガの操作に応じて、ロウレベル、または、Hi-Z に制御します。

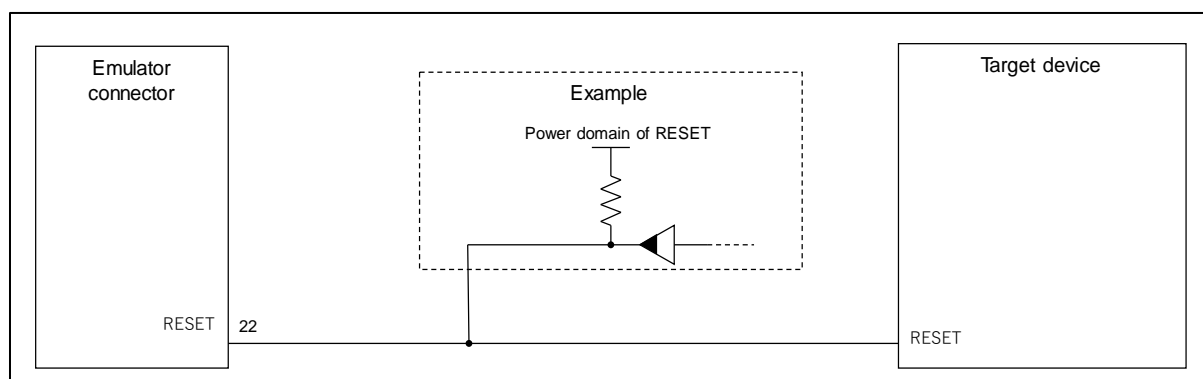


図 4-4 リセット回路接続例

- リセット回路の出力は、N-ch オープンドレイン出力、又は抵抗やコンデンサのみで生成する信号としてください。
- プルアップ先は、対象デバイスのRESET端子の電源ドメインとなっている電源を使用してください。
- IE850AのRESETは、エミュレータ内部でプルアップ(100k Ω)しています。
- 対象デバイスのRESET端子は、デバイス内部でプルアップ/プルダウンされている場合があります。対象デバイスのマニュアル等を参照してください。
- IE850AのRESET端子が受け入れられるシンク電流は最大2mAです。これを超えないように適切なプルアップ抵抗を選択してください。
- リセット信号は、ロウレベルからハイレベルの80%まで立ち上がる時間が900us以内に収まるように、時定数を調節してください。

5. 注意事項

5.1 トレースメモリ容量について

利用可能なトレースメモリの容量はデバッガによって異なります。デバッガのユーザーズマニュアルを参照してください。

6. トラブルシューティング

IE850A を使用している際のトラブル事例とその対処方法について示します。

トラブル内容	CS+のエラーメッセージ	トラブル内容の説明および対処方法
IE850Aの電源スイッチをONしてもACT-LEDが消灯している。	E1200256	[対処方法] 電源コネクタに、IE850/IE850A用ACアダプタが接続されているか確認してください。
	E1203261	[対処方法] IE850Aの冷却ファンの状態を確認してください。冷却ファンが停止している場合は、修理依頼を行ってください。
IE850Aの電源をONしていると、筐体が高温になる。	E1203261	[対処方法] 冷却ファンの状態を確認してください。冷却ファンが停止している場合は、IE850Aの電源をOFFにし、修理依頼を行ってください。冷却ファンが動作しているにも関わらず高温になる場合も、修理依頼を行ってください。
IE850AのTARGET-LEDが消灯、あるいは緑状態(VOUT供給停止)	E1203277	[説明] VOUTからの電源供給(VOUT供給)を開始できない状態です。IE850Aは、ターゲットシステム上のVOUT供給先において、VOUT供給開始前であるにもかかわらず電圧を検出した場合はVOUT供給を開始しません。また、IE850Aの故障により電源供給が開始できない場合もあります。 [対処方法1] IE850Aおよびエミュレーションアダプタ/ターゲットシステムの電源をOFFし、電源供給ケーブルおよびトレースケーブルを外した状態(ターゲットシステム未接続状態)で、IE850Aの電源スイッチをONしてください。 → TARGET-LEDが赤になった場合 エミュレーションアダプタ/ターゲットシステムの電源に異常が発生していた可能性があります。 IE850Aを外した状態で、エミュレーションアダプタ/ターゲットシステムの状態を確認してください。 例： VOUT供給先の電源に他の電源を接続していないか。 VOUT供給先の電源にリークが発生していないか。 VOUT供給先の電源がショートしていないか。 → TARGET-LEDが消灯の場合 IE850Aが故障してしまった可能性があります。 修理依頼を行ってください。 [対処方法2] 3. セットアップおよびエミュレーションアダプタのユーザーズマニュアルを参照し、電源投入手順を守ってください。IE850Aよりも先にエミュレーションアダプタおよびターゲットシステムの電源をONしないでください。

	E1203263	<p>[説明]</p> <p>VOUTからの電源供給 (VOUT供給) を中断した状態です。</p> <p>IE850Aは、VOUT供給中にターゲットシステム上のVOUT供給先において過電流を検出した場合はVOUT供給を中断します。また、IE850Aの故障により電源供給が中断する場合があります</p> <p>[対処方法]</p> <p>IE850Aおよびエミュレーションアダプタ/ターゲットシステムの電源をOFFし、電源供給ケーブルおよびトレースケーブルを外した状態 (ターゲットシステム未接続状態) で、IE850Aの電源スイッチをONしてください。</p> <p>→ TARGET-LEDが赤になった場合</p> <p>エミュレーションアダプタ/ターゲットシステムの電源に異常が発生していた可能性があります。</p> <p>IE850Aを外した状態で、エミュレーションアダプタ/ターゲットシステムの状態を確認してください。</p> <p>例：</p> <p>VOUT供給先の電源に他の電源を接続していないか。</p> <p>VOUT供給先の電源にリークが発生していないか。</p> <p>VOUT供給先の電源がショートしていないか。</p> <p>→ TARGET-LEDが消灯の場合</p> <p>IE850Aが故障してしまった可能性があります。</p> <p>修理依頼を行ってください。</p>
--	----------	--

7. 保守と保証

この章では、本製品（IE850A）の保守方法と保証内容、修理規定と修理の依頼方法を説明しています。

7.1 ユーザ登録

ルネサスエレクトロニクスでは、ツール製品をご購入されたお客様にユーザ登録をお願いしています。ご登録いただくと、新製品のリリース、バージョンアップ、使用上の注意事項などをまとめたツールニュースを電子メールで受け取ることができます。

詳しくは、下記の「ツール製品のユーザ登録のご案内」をご覧ください。

[ツール製品のユーザ登録のご案内] https://www.renesas.com/registertool_index

新規ユーザ登録は、下記の My Renesas からご登録をお願いします。

[My Renesas] <https://www.renesas.com/myrenesas>

ご登録いただいた内容は、アフターサービスの情報としてのみ利用させていただきます。

7.2 保守

- (1) 本製品に埃や汚れが付着した場合は、乾いた柔らかい布で拭いてください。シンナーなどの溶剤を使用しないでください。塗料が剥げるおそれがあります。
- (2) 本製品を長期間使用しないときは、電源やホストマシン、ターゲットシステムとの接続を取り外して、保管してください。

7.3 保証内容

- (1) 本製品の保証期間は、ご購入後 1 年間となっております。
取り扱い説明書に基づいた正常なご使用状態のもとで、本製品が万一故障・損傷した場合は、無償修理または無償交換いたします。
- (2) 保証期間内でも次の項目で、本製品が故障・損傷した場合は、有償修理または有償交換となります。
 - a) 本製品の誤用、濫用または、その他異常な条件下でのご使用により生じた故障・損傷。
 - b) ご購入後の輸送、移動時の落下等、お取り扱いが不相当であったために生じた故障・損傷。
 - c) 接続している他の機器に起因して本製品に生じた故障・損傷。
 - d) 火災、地震、落雷、水害、その他天災地変、異常電圧等による故障・損傷。
 - e) 弊社以外による改造、修理、調整または、その他の行為にて生じた故障・損傷。
- (3) 消耗品（ソケット、アダプタ、ケーブル等）は修理対象には含みません。

修理を依頼される際は、ご購入された販売元の担当者へご連絡ください。

なお、レンタル中の製品は、レンタル会社または、貸し主にご相談ください。

7.4 修理規定

(1) 有償修理

ご購入後1年を越えて修理依頼される場合は、有償修理となります。

(2) 修理をお断りする場合

次の項目に該当する場合は、修理ではなく、ユニット交換または、新規購入いただく場合があります。

- ・機構部分の故障、破損
- ・塗装、メッキ部分の傷、剥がれ、錆
- ・樹脂部分の傷、割れなど
- ・使用上の誤り、不当な修理、改造による故障、破損
- ・電源ショートや過電圧、過電流のため電気回路が大きく破損した場合
- ・プリント基板の割れ、パターン焼失
- ・修理費用より交換の費用が安くなる場合
- ・不良箇所が特定できない場合

(3) 修理期間受付期間

- a) 本製品の修理対応期間は、製品生産中止後3年までです。
- b) 上記修正受付期間中であっても、修理部材が調達できなくなった場合は修理をお受けできない場合があります。

(4) 修理依頼時の輸送料など

修理依頼時の輸送料などの費用は、お客様でご負担願います。

7.5 修理依頼方法

製品の故障と診断された場合には、修理依頼方法のサイトから修理依頼書をダウンロードしていただき、必要事項をご記入のうえ、修理依頼書と故障製品を販売元まで送付してください。修理依頼書は、迅速な修理を行うためにも詳しくご記入願います。

[ツール製品の修理依頼方法のご紹介] <https://www.renesas.com/ja-jp/repair>

注意

製品の輸送方法に関して：



修理のために本製品を輸送される場合、本製品の梱包箱、クッション材を用いて精密機器扱いで発送してください。製品の梱包が不十分な場合、輸送中に損傷する恐れがあります。やむをえず他の手段で輸送する場合、精密機器として厳重に梱包してください。また製品を梱包する場合、必ず製品添付の導電性ポリ袋をご使用ください。他の袋を使用した場合、静電気の発生などにより製品に別の故障を引き起こす恐れがあります。

改訂記録	IE850A エミュレータ ユーザーズマニュアル
------	--------------------------

Rev.	発行日	改訂内容	
		ページ	ポイント
1.00	2018.12.01	—	初版
1.10	2019.04.22	全体	シグナルワード見直し
		15, 16	LED, 冷却ファンの説明を追加
		18	エミュレーションアダプタ用電源供給ケーブルの説明追加
		21	起動時のLEDの説明を追加
		22	図 4-1 実装禁止エリアの外周を 34pin-14pin 変換アダプタのサイズも考慮した数値に変更した。
		29, 30	トラブルシューティング章を追加

IE850A エミュレータ ユーザーズマニュアル

発行年月日 2018 年 12 月 01 日 Rev. 1.00
 2019 年 4 月 22 日 Rev. 1.10

発行 ルネサス エレクトロニクス株式会社
 〒135-0061 東京都江東区豊洲 3-2-24 (豊洲フォレシア)



ルネサスエレクトロニクス株式会社

営業お問合せ窓口

<http://www.renesas.com>

営業お問合せ窓口の住所は変更になることがあります。最新情報につきましては、弊社ホームページをご覧ください。

ルネサス エレクトロニクス株式会社 〒135-0061 東京都江東区豊洲3-2-24 (豊洲フォレシア)

技術的なお問合せおよび資料のご請求は下記どうぞ。
総合お問合せ窓口：<https://www.renesas.com/contact/>

IE850A エミュレータ
RTE0T0850AKCT00000J

ユーザーズマニュアル