

# RA4M3 グループ

RA4M3 MCU グループ用評価キット EK-RA4M3 v1  
Errata

Renesas RA ファミリ  
RA4 シリーズ

本資料に記載の全ての情報は本資料発行時点のものであり、ルネサス エレクトロニクスは、予告なしに、本資料に記載した製品または仕様を変更することがあります。ルネサス エレクトロニクスのホームページなどにより公開される最新情報をご確認ください。

## ご注意書き

1. 本資料に記載された回路、ソフトウェアおよびこれらに関連する情報は、半導体製品の動作例、応用例を説明するものです。回路、ソフトウェアおよびこれらに関連する情報を使用する場合、お客様の責任において、お客様の機器・システムを設計ください。これらの使用に起因して生じた損害（お客様または第三者いずれに生じた損害も含みます。以下同じです。）に関し、当社は、一切その責任を負いません。
  2. 当社製品または本資料に記載された製品データ、図、表、プログラム、アルゴリズム、応用回路例等の情報の使用に起因して発生した第三者の特許権、著作権その他の知的財産権に対する侵害またはこれらに関する紛争について、当社は、何らの保証を行うものではなく、また責任を負うものではありません。
  3. 当社は、本資料に基づき当社または第三者の特許権、著作権その他の知的財産権を何ら許諾するものではありません。
  4. 当社製品を組み込んだ製品の輸出入、製造、販売、利用、配布その他の行為を行うにあたり、第三者保有の技術の利用に関するライセンスが必要となる場合、当該ライセンス取得の判断および取得はお客様の責任において行ってください。
  5. 当社製品を、全部または一部を問わず、改造、改変、複製、リバースエンジニアリング、その他、不適切に使用しないでください。かかる改造、改変、複製、リバースエンジニアリング等により生じた損害に関し、当社は、一切その責任を負いません。
  6. 当社は、当社製品の品質水準を「標準水準」および「高品質水準」に分類しており、各品質水準は、以下に示す用途に製品が使用されることを意図しております。  
標準水準：コンピュータ、OA 機器、通信機器、計測機器、AV 機器、家電、工作機械、パーソナル機器、産業用ロボット等  
高品質水準：輸送機器（自動車、電車、船舶等）、交通管制（信号）、大規模通信機器、金融端末基幹システム、各種安全制御装置等  
当社製品は、データシート等により高信頼性、Harsh environment 向け製品と定義しているものを除き、直接生命・身体に危害を及ぼす可能性のある機器・システム（生命維持装置、人体に埋め込み使用するもの等）、もしくは多大な物的損害を発生させるおそれのある機器・システム（宇宙機器と、海底中継器、原子力制御システム、航空機制御システム、プラント基幹システム、軍事機器等）に使用されることを意図しておらず、これらの用途に使用することは想定していません。たとえ、当社が想定していない用途に当社製品を使用したことにより損害が生じて、当社は一切その責任を負いません。
  7. あらゆる半導体製品は、外部攻撃からの安全性を 100%保証されているわけではありません。当社ハードウェア/ソフトウェア製品にはセキュリティ対策が組み込まれているものもありますが、これによって、当社は、セキュリティ脆弱性または侵害（当社製品または当社製品が使用されているシステムに対する不正アクセス・不正使用を含みますが、これに限りません。）から生じる責任を負うものではありません。当社は、当社製品または当社製品が使用されたあらゆるシステムが、不正な改変、攻撃、ウイルス、干渉、ハッキング、データの破壊または窃盗その他の不正な侵入行為（「脆弱性問題」といいます。）によって影響を受けないことを保証しません。当社は、脆弱性問題に起因しまたはこれに関連して生じた損害について、一切責任を負いません。また、法令において認められる限りにおいて、本資料および当社ハードウェア/ソフトウェア製品について、商品性および特定目的との合致に関する保証ならびに第三者の権利を侵害しないことの保証を含め、明示または黙示のいかなる保証も行いません。
  8. 当社製品をご使用の際は、最新の製品情報（データシート、ユーザーズマニュアル、アプリケーションノート、信頼性ハンドブックに記載の「半導体デバイスの使用上の一般的な注意事項」等）をご確認の上、当社が指定する最大定格、動作電源電圧範囲、放熱特性、実装条件その他指定条件の範囲内でご使用ください。指定条件の範囲を超えて当社製品をご使用された場合の故障、誤動作の不具合および事故につきましては、当社は、一切その責任を負いません。
  9. 当社は、当社製品の品質および信頼性の向上に努めていますが、半導体製品はある確率で故障が発生したり、使用条件によっては誤動作したりする場合があります。また、当社製品は、データシート等において高信頼性、Harsh environment 向け製品と定義しているものを除き、耐放射線設計を行っておりません。仮に当社製品の故障または誤動作が生じた場合であっても、人身事故、火災事故その他社会的損害等を生じさせないよう、お客様の責任において、冗長設計、延焼対策設計、誤動作防止設計等の安全設計およびエージング処理等、お客様の機器・システムとしての出荷保証を行ってください。特に、マイコンソフトウェアは、単独での検証は困難なため、お客様の機器・システムとしての安全検証をお客様の責任で行ってください。
  10. 当社製品の環境適合性等の詳細につきましては、製品個別に必ず当社営業窓口までお問合せください。ご使用に際しては、特定の物質の含有・使用を規制する RoHS 指令等、適用される環境関連法令を十分調査のうえ、かかる法令に適合するようご使用ください。かかる法令を遵守しないことにより生じた損害に関して、当社は、一切その責任を負いません。
  11. 当社製品および技術を国内外の法令および規則により製造・使用・販売を禁止されている機器・システムに使用することはできません。当社製品および技術を輸出、販売または移転等する場合は、「外国為替及び外国貿易法」その他日本国および適用される外国の輸出管理関連法規を遵守し、それらの定めるところに従い必要な手続きを行ってください。
  12. お客様が当社製品を第三者に転売等される場合には、事前に当該第三者に対して、本ご注意書き記載の諸条件を通知する責任を負うものとなります。
  13. 本資料の全部または一部を当社の文書による事前の承諾を得ることなく転載または複製することを禁じます。
  14. 本資料に記載されている内容または当社製品についてご不明な点がございましたら、当社の営業担当者までお問合せください。
- 注 1. 本資料において使用されている「当社」とは、ルネサス エレクトロニクス株式会社およびルネサス エレクトロニクス株式会社が直接的、間接的に支配する会社をいいます。
- 注 2. 本資料において使用されている「当社製品」とは、注 1 において定義された当社の開発、製造製品をいいます。

(Rev.5.0-1 2020.10)

## 本社所在地

〒135-0061 東京都江東区豊洲 3-2-24（豊洲フォレストシア）

[www.renesas.com](http://www.renesas.com)

## お問合せ窓口

弊社の製品や技術、ドキュメントの最新情報、最寄の営業お問合せ窓口に関する情報などは、弊社ウェブサイトをご覧ください。

[www.renesas.com/contact/](http://www.renesas.com/contact/)

## 商標について

ルネサスおよびルネサスロゴはルネサス エレクトロニクス株式会社の商標です。すべての商標および登録商標は、それぞれの所有者に帰属します。

## 免責事項

本評価キットEK-RA4M3を使用することにより、お客様は下記条件に同意されたものとみなされます。下記条件は、<https://www.renesas.com/en-us/legal/disclaimer.html>に記載されている弊社の一般利用条件に追加されるものであり、下記条件と一般利用条件との間に不一致がある場合は下記条件が優先します。

EK-RA4M3に瑕瘻がないとは保証されません。EK-RA4M3の結果とパフォーマンスに関する全リスクはお客様が負います。EK-RA4M3は、明示的または黙示的を問わず、一切の保証を伴わずに「現状のまま」で弊社により提供されます。当該保証には良好な出来栄え、特定目的への適合性、商品性、権限および知的財産権の非侵害についての黙示の保証が含まれますが、これらに限られません。弊社は、かかる一切の保証を明示的に否認します。

弊社は、EK-RA4M3を完成品と考えていません。したがって、EK-RA4M3はリサイクル、制限物質、電磁環境適合性の規制など、完成品に適用される一部の要件にまだ準拠していない場合があります。EK-RA4M3の認証（Certification）および準拠（Compliance）に関する情報は、「認証」の章をご参照ください。キットユーザが居る地域ごとに適用されるあらゆる地域的な要件に対する適合性を確認することは、全てそのキットユーザの責任であるものとします。

弊社または関連会社は、逸失利益、データの損失、契約機会の損失、取引上の損失、評判や信用の棄損、経済的損失、再プログラミングやリコールに伴う費用については（前述の損失が直接的であるか間接的であるかを問わず）一切責任を負いません。また、弊社または関連会社は、EK-RA4M3の使用に起因または関連して生じるその他の特別、付随的、結果的損害についても、直接的であるか間接的であるかを問わず、弊社またはその関連会社が当該損害の可能性を指摘されていた場合でも、一切責任を負いません。

弊社は本書に記載されている情報を合理的な注意を払って作成していますが、当該情報に誤りがないことを保証するものではありません。また、弊社は本書に記載されている他のベンダーにより示された部品番号のすべての適用やパラメータが正確に一致していることを保証するものでもありません。本書で提供される情報は、弊社製品の使用を可能にすることのみを目的としています。本書により、または弊社製品と関連して、知的財産権に対する明示または黙示のライセンスが許諾されることはありません。弊社は、製品の仕様および説明を予告なしに随時変更する権利を留保します。本書に記載されている情報の誤りまたは欠落に起因する損害がお客様に生じた場合においても弊社は一切その責任を負いません。弊社は、他社のウェブサイトに記載されている情報の正確性については検証できず、一切責任を負いません。

## 注意事項

本評価キットは、周囲温度および湿度を制御された実験室の環境でのみ使用されることを前提としています。本製品と高感度機器間には安全な距離を置いてください。実験室、教室、研究エリアもしくは同種のエリア以外での使用は、EMC 指令の保護要件への準拠を無効にし、起訴される可能性があります。

本製品は、RF エネルギーを生成・使用し、また放出可能で、無線通信に有害な干渉を起こす可能性があります。しかしながら、特定の実装環境で干渉が起こらないという保証はありません。本装置をオン・オフすることにより無線やテレビ受信に有害な干渉を及ぼしていると判断される場合は、下記の対策を講じて干渉を補正してください。

- ・ 附属のケーブルが装置をまたがらないようにする
- ・ 受信アンテナの方向を変える
- ・ 装置とレシーバをさらに離す
- ・ 装置を接続するコンセントをレシーバが接続してあるコンセントとは異なる回路のコンセントにする
- ・ 使用していないときは装置の出力を下げる
- ・ 販売店もしくは経験豊富な無線/TV 技術者に相談する

注：可能な限りシールドインタフェースケーブルを使用してください。

本製品は、EMC 事象の影響を受ける可能性があります。影響を軽減するために、下記の対策をとってください。

- ・ 製品使用中は製品の 10 メートル以内で携帯電話を使用しない
- ・ 装置取扱時には ESD に関する注意事項を順守する

本評価キットは、最終製品の理想的なりファレンス設計を表すものではなく、最終製品の規制基準を満足するものでもありません。

## Renesas RA ファミリ

### RA4M3 MCU グループ用評価キット EK-RA4M3 v1 Errata

#### 目次

1. はじめに .....	5
2. 問題と対策 .....	5
2.1 USB FS シリーズ抵抗 R21、R22 .....	5
2.1.1 対策 .....	5
2.1.2 影響のあるキット .....	5
2.2 MCU ピンヘッダ J4 シルク表示 .....	6
2.2.1 対策 .....	6
2.2.2 影響のあるキット .....	6
2.3 MCU ユニーク ID .....	6
2.3.1 対策 .....	7
2.3.2 影響のあるキット .....	7
3. 付録 – キットの識別 .....	7
3.1 キットバージョン .....	7
3.2 シリアルナンバー .....	8
4. ウェブサイトおよびサポート .....	9
改訂記録 .....	10

#### 図

図 1 USB FS シリーズ抵抗 R21、R22 .....	5
図 2 MCU ピンヘッダ J4 17 ピンのシルク表示 .....	6
図 3 MCU UID 先頭のゼロが表示されない例 .....	7
図 4 EK-RA4M3 キット梱包箱のキットバージョンの識別 .....	7
図 5 EK-RA4M3 評価ボード本体のキットバージョンの識別 .....	8
図 6 EK-RA4M3 キット梱包箱のシリアルナンバーの識別 .....	8
図 7 EK-RA4M3 評価ボードのシリアルナンバーの識別 .....	8

## 1. はじめに

本 Errata は、RA4M3 MCU グループ EK-RA4M3 v1 評価キットの問題と対策、および関連情報の説明です。本評価キットの仕様の詳細については、EK-RA4M3 v1 ユーザーズマニュアルを参照してください。

## 2. 問題と対策

### 2.1 USB FS シリーズ抵抗 R21、R22

#### 問題

RA4M3 グループユーザーズマニュアルハードウェア編 Rev.1.20「26.3.1.4 USB 2.0 フルスピードモジュール (USB FS) 外部接続回路例」によると USB 差動ラインのシリーズ抵抗値は  $27\Omega$  ですが、影響のあるキットにおいては  $33\Omega$  の抵抗 (R21、R22) が実装されています。また、図 1 に示す通り EK-RA4M3 回路図も誤った抵抗値になっています。

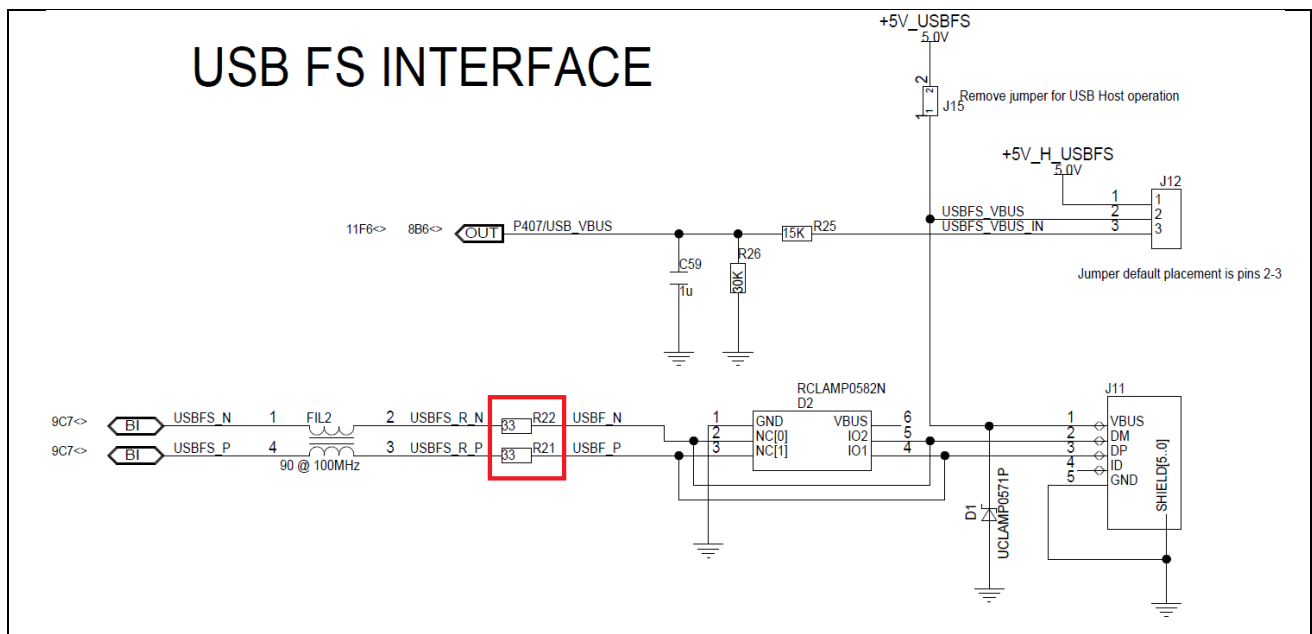


図 1 USB FS シリーズ抵抗 R21、R22

#### 2.1.1 対策

##### [影響のあるキット]

本キットでは  $33\Omega$  での動作を確認しておりますので、 $27\Omega$  の抵抗に付け替える必要はありません。ただし、お客様の設計においては、USB モジュールの特性を満たすため、必ず  $27\Omega$  の抵抗を USB 差動ラインに挿入するようお願いいたします。

##### [次ロット以降のキット]

ボードの改修により、 $27\Omega$  に修正されています。回路図も更新して修正した値を記載しています。

#### 2.1.2 影響のあるキット

バージョン : 1  
シリアルナンバー : 219243 ~ 219542

## 2.2 MCU ピンヘッダ J4 シルク表示

### 問題

MCU ピンヘッダ J4 17 ピンのシルク表示が正しくありません。P214 であるところが P213 として識別されます。回路図は問題ありません。

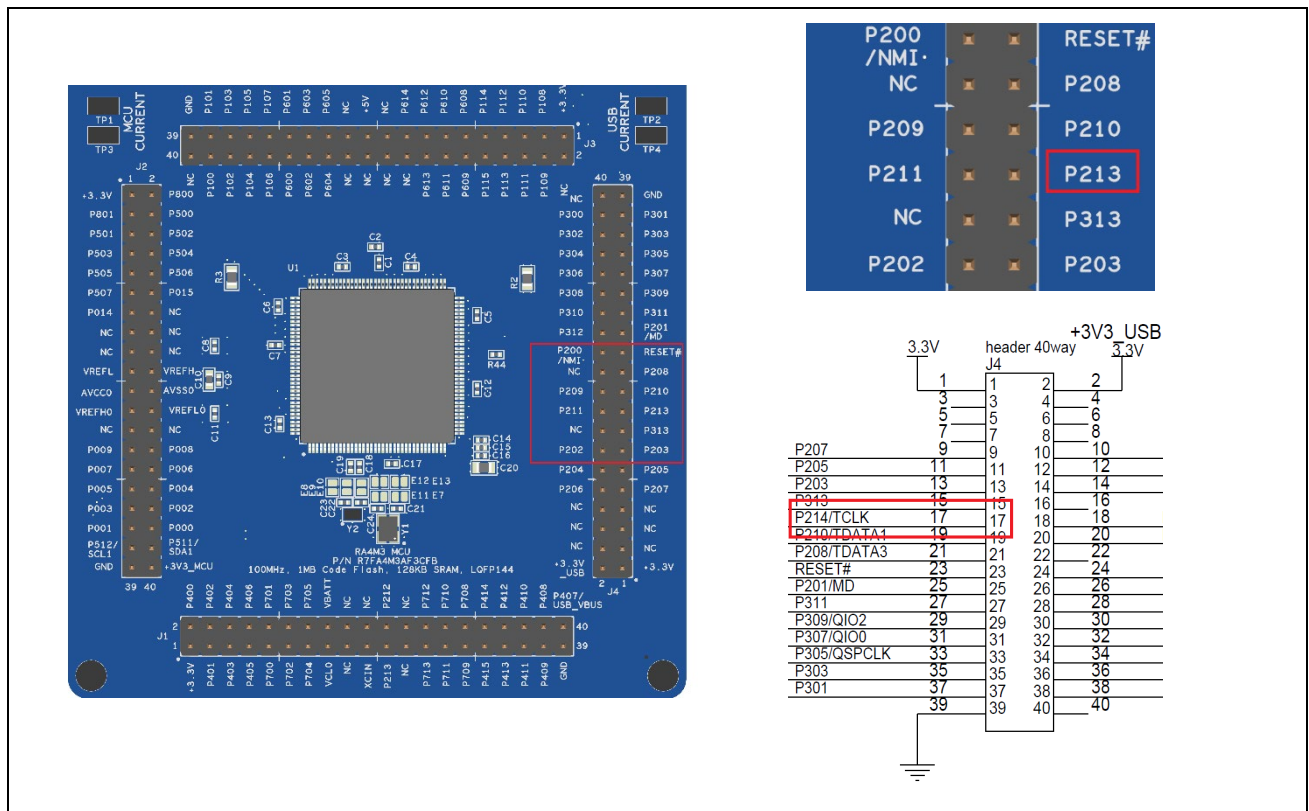


図 2 MCU ピンヘッダ J4 17 ピンのシルク表示

### 2.2.1 対策

影響のあるキットについては、対策はありません。次ロット以降のキットについては、ボードの改修により、MCU ピンヘッダ J4 17 ピンのシルク表示が P214 に修正されます。

### 2.2.2 影響のあるキット

- バージョン : 1
- シリアルナンバー : 219243 ~ 219542

## 2.3 MCU ユニーク ID

### 問題

フラッシュメモリレジスタ UIDRn は、個々の MCU を識別するための 16 バイトの ID コード（ユニーク ID、UID）を格納する読み取り専用レジスタです。

条件によってボードにプログラムされたクイックスタートソフトウェアがデバイスの UID を誤って表示する場合があります。

以下に示すように、UID は「キット情報」に一連の 4 バイト値 bbbb-bbbb-bbbb-bbbb として表示されません。1 バイトが '0000nnnn' である場合、つまり先頭が '0' の場合にそのバイトは表示されません。

```

1. KIT INFORMATION
a) Kit name: EK-RA4M3
b) Kit ordering part number: RTK7EKA4M3S00001BE
c) RA Device part number: R7FA4M3AF3CFB
d) RA MCU 128-bit Unique ID (hex): 35820520-32313057-364eea4f-7d274b4e
e) RA MCU Die temperature (F/C): 71.09/21.61
f) Blue LED blinking frequency (Hz): 1
g) Blue LED blinking intensity (%): 10
> Press space bar to return to Menu

```

図 3 MCU UID 先頭のゼロが表示されない例

### 2.3.1 対策

クイックスタートソフトウェアの改修を行い、デバイス UID が正しく表示されるようになりました。以下から最新のソフトウェアをダウンロードしてください。

[https://github.com/renesas/ra-fsp-examples/tree/master/example\\_projects](https://github.com/renesas/ra-fsp-examples/tree/master/example_projects)

### 2.3.2 影響のあるキット

バージョン : 1  
シリアルナンバー : 213857 ~ 213946、216622 ~ 216942

## 3. 付録 - キットの識別

### 3.1 キットバージョン

キットバージョンは、EK-RA4M3 キット梱包箱と EK-RA4M3 評価ボード本体に表示されています。図 4 の 2 番目の発注型名の赤枠（記号「BE」の左側）の数字がキットバージョンを表しています。図 4、図 5 の例では、数字はともに「1」のため、キットバージョンは 1 であることが分かります。

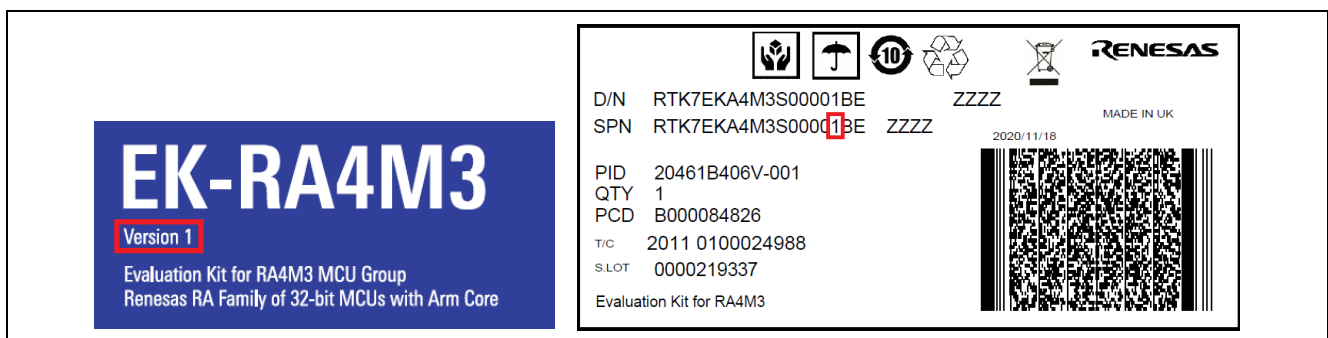


図 4 EK-RA4M3 キット梱包箱のキットバージョンの識別



図 5 EK-RA4M3 評価ボード本体のキットバージョンの識別

### 3.2 シリアルナンバー

キットのシリアルナンバーはキットを特定することができます。

シリアルナンバーは、S.LOTとして梱包箱ラベルとEK-RA4M3 評価ボードの背面（ハンダ面）のバーコードステッカーに記載されています。図 6 と図 7 の例では、シリアルナンバーは 219337 になります。

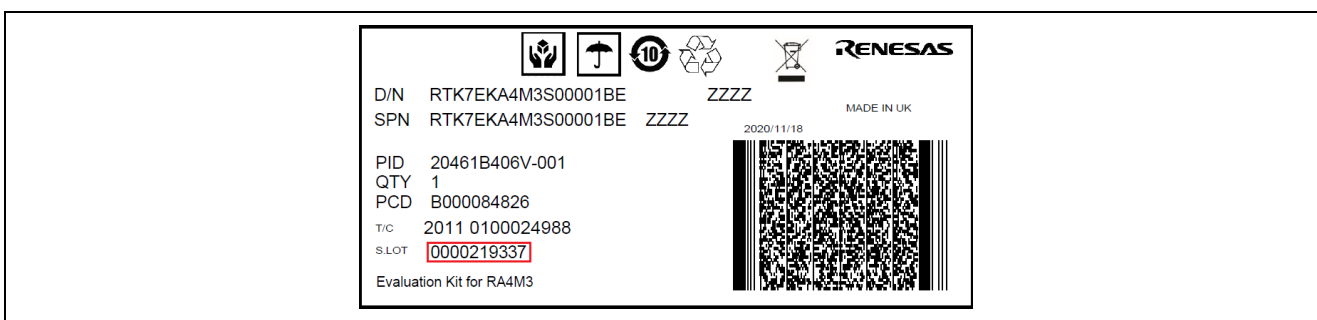


図 6 EK-RA4M3 キット梱包箱のシリアルナンバーの識別



図 7 EK-RA4M3 評価ボードのシリアルナンバーの識別



#### 4. ウェブサイトおよびサポート

RA ファミリの MCU とそのキットに関する学習や、ツールやドキュメントのダウンロード、技術サポートなどは、下記の各ウェブサイトを通じて利用できます。

- EK-RA4M3 のリソース [renesas.com/ra/ek-ra4m3](https://renesas.com/ra/ek-ra4m3)
- RA 製品情報 [renesas.com/ra](https://renesas.com/ra)
- RA 製品サポートフォーラム [renesas.com/ra/forum](https://renesas.com/ra/forum)
- Renesas サポート [renesas.com/support](https://renesas.com/support)

## 改訂記録

Rev.	発行日	説明	
		ページ	ポイント
1.00	Jan.12.21	—	第 1.00 版発行

---

RA4M3 MCUグループ用評価キットEK-RA4M3 v1 Errata

発行年月日 2021年 01月 12日 Rev.1.00

発行 ルネサス エレクトロニクス株式会社  
〒135-0061 東京都江東区豊洲3-2-24 (豊洲フォレシア)

---

RA4M3 MCU グループ用評価キット  
EK-RA4M3 v1 Errata