

お客様各位

---

## カタログ等資料中の旧社名の扱いについて

---

2010年4月1日を以ってNECエレクトロニクス株式会社及び株式会社ルネサステクノロジが合併し、両社の全ての事業が当社に承継されております。従いまして、本資料中には旧社名での表記が残っておりますが、当社の資料として有効ですので、ご理解の程宜しくお願ひ申し上げます。

ルネサスエレクトロニクス ホームページ (<http://www.renesas.com>)

2010年4月1日  
ルネサスエレクトロニクス株式会社

【発行】ルネサスエレクトロニクス株式会社 (<http://www.renesas.com>)

【問い合わせ先】 <http://japan.renesas.com/inquiry>

## ご注意書き

1. 本資料に記載されている内容は本資料発行時点のものであり、予告なく変更することがあります。当社製品のご購入およびご使用にあたりましては、事前に当社営業窓口で最新の情報をご確認いただきますとともに、当社ホームページなどを通じて公開される情報に常にご注意ください。
2. 本資料に記載された当社製品および技術情報の使用に関連し発生した第三者の特許権、著作権その他の知的財産権の侵害等に関し、当社は、一切その責任を負いません。当社は、本資料に基づき当社または第三者の特許権、著作権その他の知的財産権を何ら許諾するものではありません。
3. 当社製品を改造、改変、複製等しないでください。
4. 本資料に記載された回路、ソフトウェアおよびこれらに関連する情報は、半導体製品の動作例、応用例を説明するものです。お客様の機器の設計において、回路、ソフトウェアおよびこれらに関連する情報を使用する場合には、お客様の責任において行ってください。これらの使用に起因しお客様または第三者に生じた損害に関し、当社は、一切その責任を負いません。
5. 輸出に際しては、「外国為替及び外国貿易法」その他輸出関連法令を遵守し、かかる法令の定めるところにより必要な手続を行ってください。本資料に記載されている当社製品および技術を大量破壊兵器の開発等の目的、軍事利用の目的その他軍事用途の目的で使用しないでください。また、当社製品および技術を国内外の法令および規則により製造・使用・販売を禁止されている機器に使用することができません。
6. 本資料に記載されている情報は、正確を期すため慎重に作成したのですが、誤りがないことを保証するものではありません。万一、本資料に記載されている情報の誤りに起因する損害がお客様に生じた場合においても、当社は、一切その責任を負いません。
7. 当社は、当社製品の品質水準を「標準水準」、「高品質水準」および「特定水準」に分類しております。また、各品質水準は、以下に示す用途に製品が使われることを意図しておりますので、当社製品の品質水準をご確認ください。お客様は、当社の文書による事前の承諾を得ることなく、「特定水準」に分類された用途に当社製品を使用することができません。また、お客様は、当社の文書による事前の承諾を得ることなく、意図されていない用途に当社製品を使用することができません。当社の文書による事前の承諾を得ることなく、「特定水準」に分類された用途または意図されていない用途に当社製品を使用したことによりお客様または第三者に生じた損害等に関し、当社は、一切その責任を負いません。なお、当社製品のデータ・シート、データ・ブック等の資料で特に品質水準の表示がない場合は、標準水準製品であることを表します。  
標準水準： コンピュータ、OA 機器、通信機器、計測機器、AV 機器、家電、工作機械、パーソナル機器、産業用ロボット  
高品質水準： 輸送機器（自動車、電車、船舶等）、交通用信号機器、防災・防犯装置、各種安全装置、生命維持を目的として設計されていない医療機器（厚生労働省定義の管理医療機器に相当）  
特定水準： 航空機器、航空宇宙機器、海底中継機器、原子力制御システム、生命維持のための医療機器（生命維持装置、人体に埋め込み使用するもの、治療行為（患部切り出し等）を行うもの、その他直接人命に影響を与えるもの）（厚生労働省定義の高度管理医療機器に相当）またはシステム等
8. 本資料に記載された当社製品のご使用につき、特に、最大定格、動作電源電圧範囲、放熱特性、実装条件その他諸条件につきましては、当社保証範囲内でご使用ください。当社保証範囲を超えて当社製品をご使用された場合の故障および事故につきましては、当社は、一切その責任を負いません。
9. 当社は、当社製品の品質および信頼性の向上に努めておりますが、半導体製品はある確率で故障が発生したり、使用条件によっては誤動作したりする場合があります。また、当社製品は耐放射線設計については行っておりません。当社製品の故障または誤動作が生じた場合も、人身事故、火災事故、社会的損害などを生じさせないようお客様の責任において冗長設計、延焼対策設計、誤動作防止設計等の安全設計およびエージング処理等、機器またはシステムとしての出荷保証をお願いいたします。特に、マイコンソフトウェアは、単独での検証は困難なため、お客様が製造された最終の機器・システムとしての安全検証をお願いいたします。
10. 当社製品の環境適合性等、詳細につきましては製品個別に必ず当社営業窓口までお問合せください。ご使用に際しては、特定の物質の含有・使用を規制する RoHS 指令等、適用される環境関連法令を十分調査のうえ、かかる法令に適合するようご使用ください。お客様がかかる法令を遵守しないことにより生じた損害に関し、当社は、一切その責任を負いません。
11. 本資料の全部または一部を当社の文書による事前の承諾を得ることなく転載または複製することを固くお断りいたします。
12. 本資料に関する詳細についてのお問い合わせその他お気付きの点等がございましたら当社営業窓口までご照会ください。

注 1. 本資料において使用されている「当社」とは、ルネサスエレクトロニクス株式会社およびルネサスエレクトロニクス株式会社とその総株主の議決権の過半数を直接または間接に保有する会社をいいます。

注 2. 本資料において使用されている「当社製品」とは、注 1 において定義された当社の開発、製造製品をいいます。

# ヒューマン・マシンI/Fデモ用78K0ボード

---

## 対象デバイス

78K0/KD2マイクロコントローラ

78K0/KE2マイクロコントローラ

78K0/KF2マイクロコントローラ

〔メモ〕

## 目次要約

第1章	概 説	...	10
第2章	スタンド・アローン操作	...	14
第3章	ホスト・コマンド操作	...	17
第4章	ボード仕様	...	50
第5章	ボード設計情報	...	57
第6章	プログラム構成とビルド方法	...	64

## CMOSデバイスの一般的注意事項

- (1) 入力端子の印加波形：入力ノイズや反射波による波形歪みは誤動作の原因になりますので注意してください。CMOSデバイスの入力がノイズなどに起因して、VIL (MAX.) からVIH (MIN.) までの領域にとどまるような場合は、誤動作を引き起こす恐れがあります。入力レベルが固定な場合はもちろん、VIL (MAX.) からVIH (MIN.) までの領域を通過する遷移期間中にチャタリングノイズ等が入らないようご使用ください。
- (2) 未使用入力の処理：CMOSデバイスの未使用端子の入力レベルは固定してください。未使用端子入力については、CMOSデバイスの入力に何も接続しない状態で動作させるのではなく、プルアップかプルダウンによって入力レベルを固定してください。また、未使用の入出力端子が出力となる可能性（タイミングは規定しません）を考慮すると、個別に抵抗を介してVDDまたはGNDに接続することが有効です。資料中に「未使用端子の処理」について記載のある製品については、その内容を守ってください。
- (3) 静電気対策：MOSデバイス取り扱いの際は静電気防止を心がけてください。MOSデバイスは強い静電気によってゲート絶縁破壊を生じることがあります。運搬や保存の際には、当社が出荷梱包に使用している導電性のトレイやマガジン・ケース、または導電性の緩衝材、金属ケースなどを利用し、組み立て工程にはアースを施してください。プラスチック板上に放置したり、端子を触ったりしないでください。また、MOSデバイスを実装したボードについても同様の扱いをしてください。
- (4) 初期化以前の状態 電源投入時、MOSデバイスの初期状態は不定です。電源投入時の端子の出力状態や出力設定、レジスタ内容などは保証しておりません。ただし、リセット動作やモード設定で定義している項目については、これらの動作ののちに保証の対象となります。リセット機能を持つデバイスの電源投入後は、まずリセット動作を実行してください。
- (5) 電源投入切断順序 内部動作および外部インタフェースで異なる電源を使用するデバイスの場合、原則として内部電源を投入した後に外部電源を投入してください。切断の際には、原則として外部電源を切断した後に内部電源を切断してください。逆の電源投入切断順により、内部素子に過電圧が印加され、誤動作を引き起こしたり、異常電流が流れ内部素子を劣化させたりする場合があります。資料中に「電源投入切断シーケンス」についての記載のある製品については、その内容を守ってください。
- (6) 電源OFF時における入力信号 当該デバイスの電源がOFF状態の時に、入力信号や入出力プルアップ電源を入れしないでください。入力信号や入出力プルアップ電源からの電流注入により、誤動作を引き起こしたり、異常電流が流れ内部素子を劣化させたりする場合があります。資料中に「電源OFF時における入力信号」についての記載のある製品については、その内容を守ってください。

- ・本資料に記載されている内容は2010年1月現在のもので、今後、予告なく変更することがあります。量産設計の際には最新の個別データ・シート等をご参照ください。
- ・文書による当社の事前の承諾なしに本資料の転載複製を禁じます。当社は、本資料の誤りに関し、一切その責を負いません。
- ・当社は、本資料に記載された当社製品の使用に関連し発生した第三者の特許権、著作権その他の知的財産権の侵害等に関し、一切その責を負いません。当社は、本資料に基づき当社または第三者の特許権、著作権その他の知的財産権を何ら許諾するものではありません。
- ・本資料に記載された回路、ソフトウェアおよびこれらに関連する情報は、半導体製品の動作例、応用例を説明するものです。お客様の機器の設計において、回路、ソフトウェアおよびこれらに関連する情報を使用する場合には、お客様の責任において行ってください。これらの使用に起因しお客様または第三者に生じた損害に関し、当社は、一切その責を負いません。
- ・当社は、当社製品の品質、信頼性の向上に努めておりますが、当社製品の不具合が完全に発生しないことを保証するものではありません。また、当社製品は耐放射線設計については行っておりません。当社製品をお客様の機器にご使用の際には、当社製品の不具合の結果として、生命、身体および財産に対する損害や社会的損害を生じさせないように、お客様の責任において冗長設計、延焼対策設計、誤動作防止設計等の安全設計を行ってください。
- ・当社は、当社製品の品質水準を「標準水準」、「特別水準」およびお客様に品質保証プログラムを指定していただく「特定水準」に分類しております。また、各品質水準は、以下に示す用途に製品が使われることを意図しておりますので、当社製品の品質水準をご確認ください。

「標準水準」：コンピュータ、OA機器、通信機器、計測機器、AV機器、家電、工作機械、パーソナル機器、産業用ロボット

「特別水準」：輸送機器（自動車、電車、船舶等）、交通用信号機器、防災・防犯装置、各種安全装置、生命維持を目的として設計されていない医療機器

「特定水準」：航空機器、航空宇宙機器、海底中継機器、原子力制御システム、生命維持のための医療機器、生命維持のための装置またはシステム等

当社製品のデータ・シート、データ・ブック等の資料で特に品質水準の表示がない場合は、標準水準製品であることを表します。意図されていない用途で当社製品の使用をお客様が希望する場合には、事前に当社販売窓口までお問い合わせください。

注1. 本事項において使用されている「当社」とは、NECエレクトロニクス株式会社およびNECエレクトロニクス株式会社がその総株主の議決権の過半数を直接または間接に保有する会社をいう。

注2. 本事項において使用されている「当社製品」とは、注1において定義された当社の開発、製造製品をいう。

(M8E0909J)

# はじめに

**対象者** このマニュアルは、78K0マイクロコントローラの応用システムを設計、開発するユーザを対象とします。

**目的** ヒューマン・マシンI/Fデモ用78K0ボードの仕様およびデモ・プログラムの操作方法についてユーザに理解していただくことを目的とします。

**構成** このマニュアルは、大きく分けて次の内容で構成しています。

- ・概 説
- ・操作方法
- ・ボード仕様
- ・ボード設計情報
- ・プログラム構成

**読み方** このマニュアルの読者には、電気、論理回路およびマイクロコンピュータに関する一般知識を必要とします。

本ボードに組み合わせるヒューマン・マシンI/Fデモ用ベース・ボードの取り扱い方法を理解しようとするとき

ベース・ボードの**ユーザーズ・マニュアル**を参照してください。

78K0マイクロコントローラの詳細を理解しようとするとき

78K0マイクロコントローラの各**ユーザーズ・マニュアル**を参照してください。

- 凡 例** データ表記の重み：左が上位桁，右が下位桁  
アクティブ・ローの表記： $\overline{\text{xxx}}$ （端子，信号名称に上線）  
メモリ・マップのアドレス：上部 - 上位，下部 - 下位  
注：本文中に付けた注の説明  
注意：気を付けて読んでいただきたい内容  
備考：本文の補足説明  
数の表記：2進数 ... xxxxまたはxxxxB  
10進数 ... xxxx  
16進数 ... xxxxH  
2のべき数を示す接頭語（アドレス空間，メモリ容量）：  
K（キロ）...  $2^{10} = 1024$   
M（メガ）...  $2^{20} = 1024^2$   
G（ギガ）...  $2^{30} = 1024^3$



**関連資料** 関連資料は暫定版の場合がありますが、この資料では「暫定」の表示をしておりません。あらかじめご了承ください。

**ヒューマン・マシン/Ｆデモ・ボード、漢字表示デモ・ボードの関連資料**

資料名	資料番号	
	和文	英文
ヒューマン・マシン/Ｆデモ用ベース・ボード ユーザーズ・マニュアル	U20117J	未定
ヒューマン・マシン/Ｆデモ用78K0ボード ユーザーズ・マニュアル	このマニュアル	未定
ヒューマン・マシン/Ｆデモ用78K0Rボード ユーザーズ・マニュアル	U20119J	未定
ヒューマン・マシン/Ｆデモ用V850ESボード ユーザーズ・マニュアル	U20120J	未定
漢字表示デモンストレーション用ベース・ボード ユーザーズ・マニュアル	U19207J	未定
漢字表示デモンストレーション用78K0/KF2ボード ユーザーズ・マニュアル	U19208J	未定
漢字表示デモンストレーション用78K0R/KG3ボード ユーザーズ・マニュアル	U19209J	未定
漢字表示デモンストレーション用V850ES/JG3ボード ユーザーズ・マニュアル	U19210J	未定
78K0/Kx2サンプル・プログラム（簡易OS編）アプリケーション・ノート	U19214J	未定
78K0R/Kx3サンプル・プログラム（簡易OS編）アプリケーション・ノート	U19215J	未定
V850ES/Jx3サンプル・プログラム（簡易OS編）アプリケーション・ノート	U19216J	未定
フォント・ユーティリティ ユーザーズ・マニュアル	U19527J	未定
78K0/Kx2 サンプル・プログラム（フォント選択編）アプリケーション・ノート	U19528J	未定
78K0R/Kx3 サンプル・プログラム（フォント選択編）アプリケーション・ノート	U19529J	未定
V850ES/Jx3 サンプル・プログラム（フォント選択編）アプリケーション・ノート	U19530J	未定
漢字表示デモンストレーション用拡張ボード ユーザーズ・マニュアル	U19526J	未定
78K0/Kx2 サンプル・プログラム（ドットLCD制御編）アプリケーション・ノート	U19531J	未定
78K0R/Kx3 サンプル・プログラム（ドットLCD制御編）アプリケーション・ノート	U19532J	未定
V850ES/Jx3 サンプル・プログラム（ドットLCD制御編）アプリケーション・ノート	U19533J	未定
78K0/Kx2 サンプル・プログラム（タッチスクリーン編）アプリケーション・ノート	U19720J	未定
78K0R/Kx3 サンプル・プログラム（タッチスクリーン編）アプリケーション・ノート	U19721J	未定
V850ES/Jx3 サンプル・プログラム（タッチスクリーン編）アプリケーション・ノート	U19722J	未定
78K0/Kx2 サンプル・プログラム（コーデック接続編）アプリケーション・ノート	U19723J <sup>注</sup>	未定
78K0R/Kx3 サンプル・プログラム（コーデック接続編）アプリケーション・ノート	U19724J <sup>注</sup>	未定
V850ES/Jx3 サンプル・プログラム（コーデック接続編）アプリケーション・ノート	U19725J <sup>注</sup>	未定

注. 2010年春発行予定

**78K0マイクロコントローラ・デバイスの関連資料**

資料名	資料番号	
	和文	英文
78K0 ユーザーズ・マニュアル 命令編	U12326J	U12326E
78K0/Kx2 ユーザーズ・マニュアル	U18598J	U18598E
78K0/Kx2-L ユーザーズ・マニュアル	U19111J	U19111E

**注意** 上記関連資料は予告なしに内容を変更することがあります。設計などには、必ず最新の資料をご使用ください。

# 目 次

## 第1章 概 説 ... 10

- 1.1 特 徴 ... 10
- 1.2 セットアップ方法 ... 11
- 1.3 システム構成 ... 12
- 1.4 デバイス・ボード比較 ... 13

## 第2章 スタンド・アローン操作 ... 14

- 2.1 デモンストレーション概要 ... 14
- 2.2 メニュー画面構成 ... 14
- 2.3 キー操作 ... 15
- 2.4 メニュー項目 ... 15
  - 2.4.1 トップ・メニュー (Top Menu) ... 15
  - 2.4.2 各種内部設定メニュー (System Settings) ... 16
  - 2.4.3 総合デモ選択メニュー (Demo Select) ... 16
  - 2.4.4 音声ガイドの出力メニュー (Voice Select) ... 16
  - 2.4.5 メロディの演奏メニュー (Melody Select) ... 16
  - 2.4.6 スタンバイ・メニュー (Standby) ... 16

## 第3章 ホスト・コマンド操作 ... 17

- 3.1 機能ユニット構成 ... 17
- 3.2 メッセージ・フォーマット ... 18
- 3.3 リード/ライト・コマンド ... 20
- 3.4 ユニット別詳細 ... 21
  - 3.4.1 全体制御 (MainユニットP) ... 21
  - 3.4.2 キー・スキャン (BTimerユニットS) ... 23
  - 3.4.3 ADPCM再生 (ADPCMユニットm) ... 24
  - 3.4.4 日付・時刻表示, アラーム (CalendarユニットC) ... 26
  - 3.4.5 ホスト・コマンド受信 (COM1\_rxユニットU) ... 29
  - 3.4.6 ホスト・マシンへのメッセージ送信 (COM1\_txユニットu) ... 30
  - 3.4.7 グラフィック・パターン描画 (GraphユニットN) ... 31
  - 3.4.8 拡張IOデバイス (I2C\_IOユニットI) ... 32
  - 3.4.9 赤外リモコン受信 (IR\_rxユニットR) ... 33
  - 3.4.10 赤外リモコン送信 (IR\_txユニットT) ... 34
  - 3.4.11 キー・コード生成 (Key\_codeユニットG) ... 35
  - 3.4.12 LCD制御 (LCDユニットL) ... 36
  - 3.4.13 メロディ出力 (MelodyユニットM) ... 37
  - 3.4.14 メニュー制御 (MenuユニットQ) ... 41
  - 3.4.15 文字表示 (PrintユニットJ) ... 46
  - 3.4.16 タッチスクリーン制御 (TSCユニットg) ... 48

## 第4章 ボード仕様 ... 50

- 4.1 構成図 ... 50
- 4.2 諸元 ... 50
- 4.3 コネクタ信号配置 ... 51
  - 4.3.1 ベース・ボード接続コネクタ ... 51
  - 4.3.2 ジャンパ端子 (J622) ... 53
  - 4.3.3 ジャンパ端子 (J623) ... 53
- 4.4 MCU端子割り当て ... 54
- 4.5 内蔵周辺機能の割り当て ... 56

## 第5章 ボード設計情報 ... 57

- 5.1 回路情報 ... 57
  - 5.1.1 回路ファイル構成 ... 57
  - 5.1.2 回路図 (縮小版) ... 57
- 5.2 基板情報 ... 58
  - 5.2.1 基板ファイル構成 ... 58
  - 5.2.2 基板仕様例 ... 58
  - 5.2.3 基板図面 (縮小版) ... 58
- 5.3 実装情報 ... 62
  - 5.3.1 実装ファイル構成 ... 62
  - 5.3.2 実装図およびメタル・マスク図 (縮小版) ... 62

## 第6章 プログラム構成とビルド方法 ... 64

- 6.1 ビルド済プログラム・ファイル ... 64
- 6.2 ファイル構成 ... 64
- 6.3 プログラム実行の依存関係 ... 65
- 6.4 ビルド方法 ... 66
  - 6.4.1 添付ワークスペース・ファイルによるビルド ... 66
  - 6.4.2 新規ワークスペース・ファイル作成によるビルド ... 66
  - 6.4.3 フリー・ツール使用時のHEXファイル編集 ... 67
- 6.5 起動時の注意 ... 67
- 6.6 プログラム改造方法 ... 68
  - 6.6.1 端子変更 ... 68
  - 6.6.2 周波数変更 ... 68
  - 6.6.3 内蔵周辺機能の割り当て ... 68
  - 6.6.4 バンク割り当て ... 68

# 第1章 概 説

この章では、本ボードの特徴、セットアップ方法およびデモ用のシステム構成について説明します。

## 1.1 特 徴

本ボードは、ヒューマン・マシンI/Fデモ用ベース・ボードに取り付けることにより、漢字表示、タッチ位置検出、音声出力を始めとする各種デモを行うことができます。

### (1) ハードウェア (SM06E)

- ・ MCU : 78K0/KE2 (  $\mu$ PD78F0537DA, Flash 128 Kバイト, RAM 7 Kバイト )
- ・ 動作電圧 : 1.8 ~ 5.5 V ( 20 MHz動作時は2.7 V以上 )
- ・ メイン・クロック発振 : 20MHz ( セラミック発振子 )
- ・ サブ・クロック発振 : 32.768kHz ( 水晶発振子 )
- ・ ベース・ボード接続機能 : ベース・ボードの次の機能を使用可能です。  
ドットLCDモジュール ( 128x64 ~ 240x128 ) , 4線抵抗膜式タッチスクリーン ,  
スピーカ・アンプ内蔵オーディオ・コーデック , 圧電ブザー ,  
UART ( USBブリッジ経由でホスト・マシンに接続 ) ,  
バッテリー・バックアップ電源 ( リチウム・コイン電池 / 電気二重層コンデンサ ) ,  
7キー , IOポート1本 , 赤外LED , 赤外受光モジュール
- ・ ツール接続 : オンチップ・デバッグ・エミュレータMINIQUBE2 ( QB-MINI2 ) を接続可能。

### (2) デモ・プログラム (SM06EY)

- ・ 低電圧検出によるスタンバイ動作。
- ・ 漢字テキストのLCD表示によるデモ・メニュー選択。
- ・ タッチスクリーンのタッチ位置検出。
- ・ ADPCMによる音声再生。
- ・ LCDバックライトのPWM調光。
- ・ 時計表示。
- ・ メロディ演奏。
- ・ 赤外線リモコン送信 , 受信 ( リビジョンによっては再ビルドが必要です ) 。

## 1.2 セットアップ方法

本ボードをベース・ボードに取り付けた後、ジャンパ設定やターミナル・ソフトウェアの設定を行います。

### (1) ジャンパ設定

本ボードのJ622端子の1 - 2, 5 - 6, 7 - 8間をジャンパ・プラグでショートします。またJ623端子の1 - 2, 5 - 6, 7 - 8間もショートします。

### (2) ターミナル・ソフトウェアの通信条件

ホスト・コマンドによる操作を行う場合は設定が必要です。

ベース・ボードのユーザズ・マニュアルに記載してある代表例と同じ設定をします。

ビット / 秒 : 57600

データ・ビット : 8

パリティ : なし

ストップ・ビット : 1

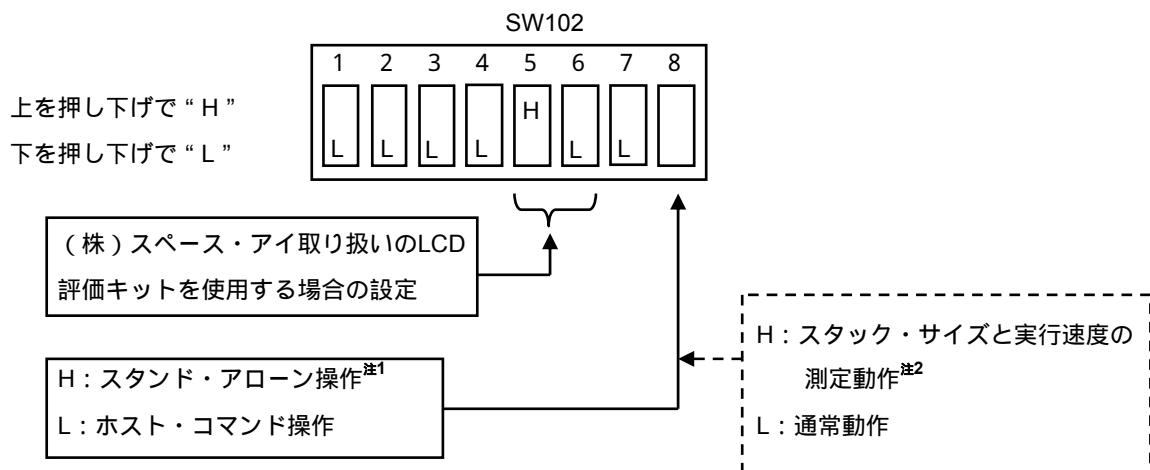
フロー制御 : ハードウェア

その他必須設定 : ローカル・エコーあり, 送信時行末にCR付加, Shift-JIS漢字コード。

その他推奨設定 : キーボードによるコピー & ペースト有効。

### (3) 操作モード設定

デモ・プログラムはスタンド・アローンでの操作とホスト・コマンドによる操作が可能です。スタンド・アローンの操作を行うかどうかは、ホスト・マシンからのコマンド設定で決まります。



注1. スタンド・アローン設定でもホスト・コマンドによる操作は可能ですが、スタンド・アローン操作（メニュー操作）とホスト・コマンド操作の内容に競合があると、表示が乱れるなど期待どおりに動作しなくなる可能性があります。

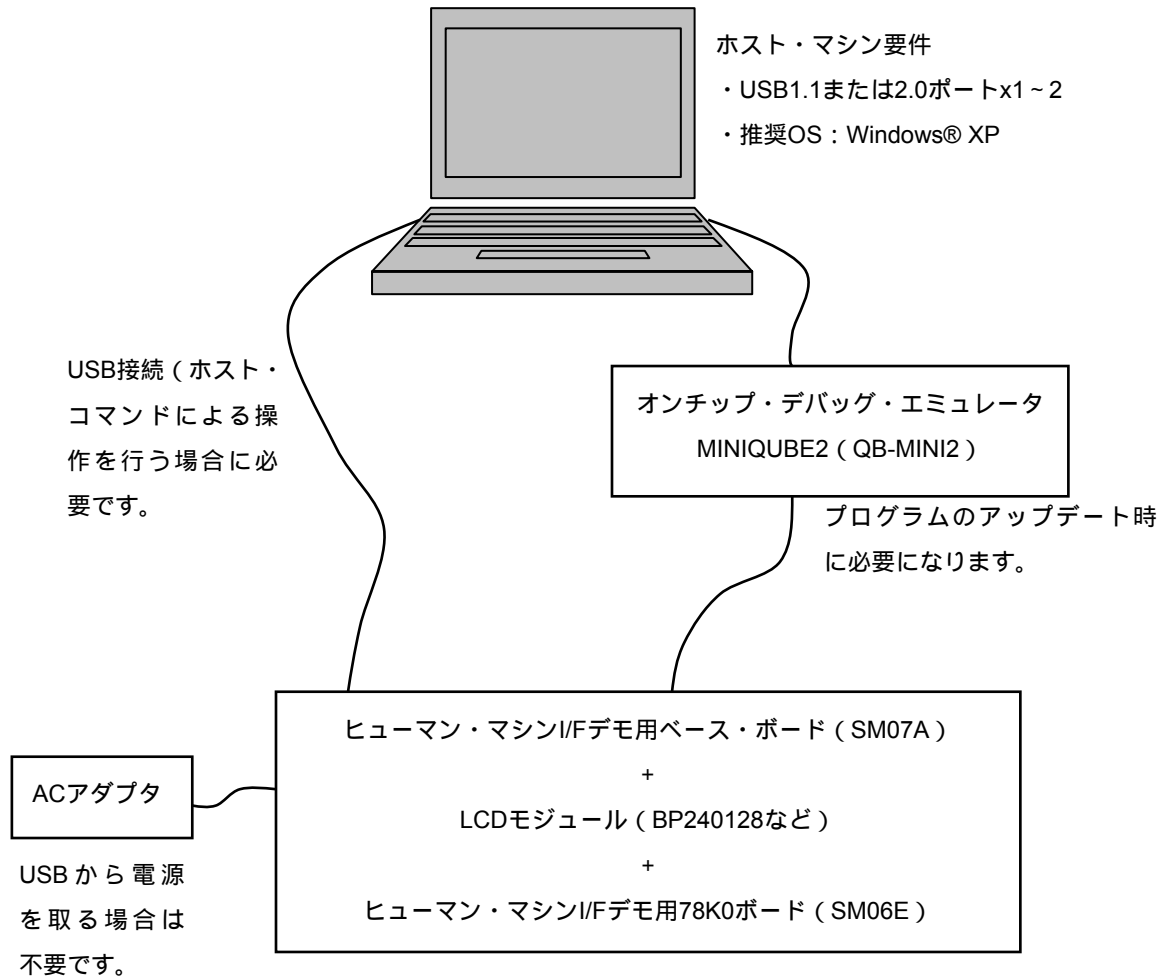
注2. この機能を有効にするには、ポート定義（UDEF\_PORT\_x.h）を書き換える（MS1 / MS3端子定義を入れ換える）必要があります。

この機能の詳細は簡易OSのアプリケーション・ノート（U19214）を参照してください。

### 1.3 システム構成

スタンド・アローンのデモは本ボード、ベース・ボード、LCDモジュール、ACアダプタだけで実行できます。ホスト・コマンドによりデモを制御する場合は、ホスト・マシンが必要です。またデモ・プログラムをアップデートする場合にはオンチップ・デバッグ・エミュレータMINIQUBE2 (QB-MINI2) も必要になります。全体の接続構成を次の図に示します。

図1-1 システム構成



## 1.4 デバイス・ボード比較

ヒューマン・マシン/IFデモ用ベース・ボードと組み合わせ可能なデバイス・ボードの種類と機能・性能の違いは次のとおりです。

表1-1 デバイス・ボード比較

項目	HMIデモ用	漢字表示デモ用	参考回路図のみ	
	SM06E (本ボード)	SM05F3	SM06F	SM06D
搭載MCU	78K0/KE2 (128 KB版)	78K0/KF2 (128 KB版)	78K0/KF2 (128 KB版)	78K0/KD2 (128 KB版)
搭載MCUのFROM	128 KB	128 KB	128 KB	128 KB
搭載MCUのRAM	7 KB	7 KB	7 KB	7 KB
メイン発振子	20 MHz	16 MHz	20 MHz	20 MHz
漢字表示				
タッチスクリーン				
音声出力		(コーデック用クロックはベース・ボード上の発振器使用)		×
SDカード	×	(ポート制御シリアル/IF)		×
EEPROM	×	(ポート制御シリアル/IF)		×
LEDブリンク	×			×
バックライトPWM				
方形波メロディ				
赤外リモコン送受信				(送信のみ)
キー数	3x2+1	3x2+1	3x2+1	1
時計バックアップ		×		

注. ×は接続可能/不能を示すもので、デモ・プログラムでの対応可否はリビジョンにより異なります。

## 第2章 スタンド・アローン操作

この章では、スタンド・アローン・モードで起動した場合の操作方法について説明します。

### 2.1 デモ概要

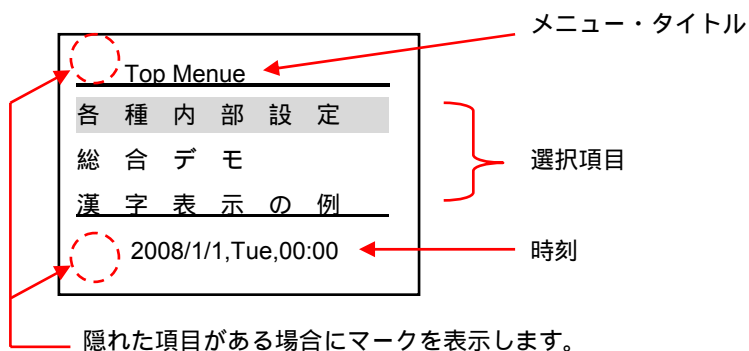
スタンド・アローン・モードで起動するとLCDにメニューが表示されます。ベース・ボード上のキー操作でメニュー項目を選択することにより、以下のデモが可能です<sup>※1</sup>。

- ・ 漢字テキスト（例文）のスクロール表示
- ・ タッチスクリーン座標表示
- ・ 音声ガイド出力
- ・ メロディ演奏
- ・ リモコン送受信
- ・ スタンバイ動作

注1. デモ・プログラムのリビジョンによって内容が変わる場合があります。変更点についてはプログラムと同梱のリリース・ノート（SM06EYj.TXT）を参照してください。

### 2.2 メニュー画面構成

メニュー表示領域は128x64ドットの範囲です。メニュー領域の一番上がメニュー・タイトル、一番下が時刻、真中がメニュー項目のスクロール・エリアとなっています。LCDサイズが大きい場合、デモ・プログラムのリビジョンによっては操作補助アイコンなどが表示されます。





## 2.3 キー操作

キー操作によりメニューの選択・実行・取り消しを行うことができます。各キーの機能は次の通りです。

: カーソルを上に移動します。メニュー・カーソルが一番上の状態でも、LCD画面の左上に  が表示されている場合は上に隠れた項目があり、本キーでスクロールすることができます。

: カーソルを下に移動します。メニュー・カーソルが一番下の状態でも、LCD画面の左下に  が表示されている場合は下に隠れた項目があり、本キーでスクロールすることができます。

**実行** : カーソルで選択されているデモ項目を実行します。項目によっては下位階層のメニューが表示されます。

**取消** : デモンストレーション実行中や下位階層メニュー表示中に押すと、1つ前のメニューに戻ります。

: 通常は音量アップを行います。テキスト編集モードではカーソル移動を行います。

: 通常は音量ダウンを行います。テキスト編集モードではカーソル移動を行います。

**ON** : スタンバイ中はスタンバイを解除します。スタンバイ解除後はシフト・キーとして動作します。

**ON** +  **実行** : メニュー表示,  **ON** +  **取消** : スタンバイ。

## 2.4 メニュー項目

以下、メニュー項目とデモ内容を説明します。

### 2.4.1 トップ・メニュー (Top Menu)

- ・各種内部設定      クリック音の有無、バックライトの輝度、などの設定メニューを表示します。
- ・総合デモ          総合デモ選択メニューを表示します。
- ・漢字表示の例      漢字テキストをスクロール表示します。
- ・タッチスクリーン      タッチされた座標の表示を行います。
- ・音声ガイド出力      メッセージ選択メニューを表示します。
- ・メロディの演奏      メロディ選択メニューを表示します。
- ・リモコン送信      キーに対応したコードを送信します (デフォルトでは非組み込み)。
- ・リモコン受信      受信したリモコン・コードをLCDに表示します (デフォルトでは非組み込み)。
- ・スタンバイ          2種類のスタンバイ復帰方法を選べます。
- ・メニュー終了      画面をクリアしてメニュー制御を終了します。再度メニューを表示するには、 **ON** を押しながら  **実行** を押します。

## 2.4.2 各種内部設定メニュー（System Settings）

- ・クリック音の有無      クリック音の有無を選択できます。どちらかにカーソルを合わせて実行キーを押すと確定します。
- ・タッチ音の有無      タッチスクリーンのタッチ音の有無を選択できます。どちらかにカーソルを合わせて実行キーを押すと確定します。
- ・バックライト輝度      キーで輝度を選択できます。選択した輝度で実行キーを押すと確定します。
- ・ライト自動消灯      キーやパネルを指定時間押さないときにバックライトを消灯します。      キーで時間を選択後、実行キーを押すと確定します。
- ・ライト自動点灯      キーを押したときにバックライトを点灯するかどうかを選択できます。
- ・日時設定      日付と時刻の設定を行います。      で年月日時分秒の項目を選択し、      キーで数値を変更します。
- ・初期化      日時以外の上記の各設定をデフォルト設定に戻します。

## 2.4.3 総合デモ選択メニュー（Demo Select）

- ・総合デモ名      音声ガイド出力、メロディ出力、漢字テキストのスクロール表示を同時に実行します。項目により音声、メロディのパターンが変わります。

## 2.4.4 音声ガイドの出力メニュー（Voice Select）

- ・出力停止（stop）      メッセージ出力を止めます。
- ・メッセージ名      サンプルとして実装されているメッセージ名が表示されます。カーソルを合わせて実行キーを押すと出力が始まります。

## 2.4.5 メロディの演奏メニュー（Melody Select）

- ・演奏停止（stop）      メロディ演奏を止めます。
- ・曲名      サンプルとして実装されている曲名が表示されます。カーソルを合わせて実行キーを押すと演奏が始まります。

## 2.4.6 スタンバイ・メニュー（Standby）

- ・キーによる起動       ON を押すとスタンバイを解除します。ホスト・コマンドでアラーム設定されている場合は、その時刻になると自動的にスタンバイ解除します。
- ・目覚まし機能      10～70秒後に自動的にスタンバイを解除します（1分後の時刻にアラーム設定を行ってスタンバイに入ります）。

## 第3章 ホスト・コマンド操作

この章では、ホスト・コマンドによる操作方法について説明します。

### 3.1 機能ユニット構成

デモ・プログラムは、表3-1に示す機能ユニットから構成しています。ホスト・コマンドは、機能ユニットごとに定めてあります。リセット後のユニットの起動順序は次のとおりです。

Mainユニット, BTimerユニット, その他のユニット

表3-1 デモ・プログラムのユニット構成

ユニット名	ユニット記号	ユニット機能
Main	P	システム全体制御, 省電力制御。
BTimer	S	基本周期処理 (OS指定処理), キー検出。
ADPCM	m	ADPCM再生出力。
Calendar	C	日付・時刻の表示, 指定時刻でのアラーム動作。
COM1_rx	U	ホスト・マシンからのコマンド受信。
COM1_tx	u	ホスト・マシンへのメッセージ送信。
Graph	N	グラフィック・パターンをビットマップ表示メモリに展開。
I2C_IO	I	I <sup>2</sup> C制御 (オーディオ・コーデックのレジスタ設定)。
IR_rx	R	赤外線リモコン受信。
IR_tx	T	赤外線リモコン送信。
Key_code	G	キー検出情報からASCIIコードを生成。クリック音, バックライト点灯の要求制御。
LCD	L	ビットマップ表示メモリの内容をLCDへ転送。バックライトの輝度調整。
Melody	M	メロディ演奏, クリック音生成。
Menu	Q	テキストのスクロール表示制御, メニューの自動階層制御。
Print	J	文字列からフォント・データを検索し, ビットマップ表示メモリに展開。
Self_test	H	スタンド・アローン・デモンストレーションの制御。
Tools	W	スタック・サイズ, 実行時間測定。
TSC	g	タッチスクリーン制御。

注 リビジョンによっては内容が変わる可能性があります。ユニットH, Wの説明は省略します。

## 3.2 メッセージ・フォーマット

### (1) コマンド・メッセージの基本フォーマット

ホスト・マシンから本ボードへ送るコマンド・メッセージの基本フォーマットは次のとおりです。

(コメント文字列) \$AA コマンド・パラメータ ¥r

#### コメント文字列

\$以外の文字は無視します。

#### コマンド開始記号

この文字からコマンドとして解釈します。

#### ユニット記号

どのユニットに対するコマンドかを指定します(表3-1のユニット記号を指定)。

#### コマンド種別

どのような動作を行うかを指定します。各ユニット共通のリード・コマンド(R),ライト・コマンド(W)と、個々のユニットごとに定めてあるコマンドがあります。

#### コマンド・パラメータ

個々のコマンドによって定まるパラメータを記述します。

- ・そのまま文字を記述した場合(アポストロフィを除く)は、ASCIIコードまたはシフトJISコードのデータ列と解釈します。
- ・' (アポストロフィ) を記述すると、以降16進数表記と解釈します。文字としては、0~9およびA~F(大文字限定)を使用します。2文字で1バイトと解釈しますが、1文字+空白でも1バイトと認識します(この場合1文字は下4ビットと解釈)。16進数2文字ごとに挿入する空白は無視します。再度' (アポストロフィ) を記述すると文字によるデータ列と解釈します。

#### 終端記号

¥r (キャリッジ・リターン, 0DH) を検出するとコマンド内容が確定したと解釈します。

確定前であれば、バックスペース(08H)による修正が可能です。バックスペース以外の編集コードは無効です。

注 後述のコマンド説明では終端記号(¥r)の記載を省略します。

### (2) 応答メッセージの基本フォーマット

本ボードからホスト・マシンへ返す応答メッセージの基本フォーマットは次のとおりです。

#AA\$ 応答データ ¥r

#### 応答開始記号

メッセージはこの文字から始まります。

#### ユニット記号

どのユニットからの応答かを表します(表3-1のユニット記号を参照)。

#### 応答種別

どのような動作結果について応答するかを表します。コマンドに対する応答の場合は、コマンドで指定したコマンド種別をそのまま返します。

**ステータス記号**

コマンドを正常に受け付けたかどうかの区分を表します。詳細は表3 - 2を参照してください。

**応答データ**

内容は応答種別とステータスによって定まります。

**終端記号**

¥r (キャリッジ・リターン, 0DH) で応答メッセージの終了を表します。

注 後述の応答メッセージ説明では終端記号 (¥r) の記載を省略します。

表3 - 2 ステータス一覧

ステータス記号	意味
a	パラメータで指定したアドレスが許容範囲を超えました。 リード・コマンドに対する応答の場合、リード開始アドレスとリード・バイト数の合計が許容範囲を超えたと考えられます。 ライト・コマンドに対する応答の場合、ライト開始アドレスと書き込みデータ数の合計が許容範囲を超えたと考えられます。
c	無効コマンドです (未定義のコマンド種別です)。
e	コマンドが長すぎます。
m	コマンドで要求された情報をテキスト形式で返信します。
o	コマンドを正常に受け付けました。要求情報がある場合は16進数表記で返信します。
p	コマンド・パラメータで指定した値が不正か、個数が足りません。
r	リビジョンが異なるため要求された動作を行いません。
s	対象ユニットが停止しています (リード/ライト・コマンド以外のコマンドはユニット停止中は受け付けられません)。元々対象ユニットを起動していないか、もしくはエラーにより強制停止させられたと考えられます。MainユニットPの\$PCコマンドにより対象ユニットの状態を確認できます。また\$PTコマンドで対象ユニットを起動することが可能ですが、停止原因が解消されていない場合は、また停止する可能性があります。
t	対象ユニットは以前に要求したコマンドを処理中のため、新規コマンドを受け付けられません。100ms以上の時間を要するコマンドの場合か、対象ユニットが各種不具合や資源競合によりコマンド受付状態になれない場合が考えられます。自然回復しない場合、MainユニットPの\$PEコマンドにより対象ユニットをいったん停止し、\$PTコマンドにより起動することで回復できる場合があります。
u	対象ユニットがありません。ユニット記号の誤記か、ビルド時に組み込み忘れたと考えられます。
v	資源不足でコマンドを実行できません。
!	イベントが発生したときに自動的に送られるメッセージです。コマンドに対する応答ではありません。

### 3.3 リード/ライト・コマンド

機能ユニットによっては、動作指示用のパラメータ領域と操作対象データを格納するためのデータ領域を持っています。この領域の内容の読み出し、設定にはリード・コマンド、ライト・コマンドを使用します。

コマンドのフォーマットは各ユニット共通ですが、領域のサイズや内容はユニットごとに異なります。

#### (1) リード・コマンド

$\$ \{ \text{ユニット記号} \} R \{ \text{リード開始アドレス} \} \{ \text{リード・バイト数} \}$

- ・リード開始アドレス

パラメータ領域の場合は、0～7FHの範囲で指定します。

データ領域の場合は、実際のアドレスに8000Hを加算した8000H～EFFFHの範囲で指定します。このパラメータはビッグ・エンディアン（“8000”の場合80が上位バイト）です。

- ・リード・バイト数

1～FCHの範囲で指定します。リード開始アドレス+リード・バイト数が領域サイズを超えないように指定する必要があります。

本コマンドが正常に受け付けられると、以下の応答メッセージが返ってきます。

$\# \{ \text{ユニット記号} \} Ro' \{ \text{読み出しデータ列 (16進数表記)} \}$

#### (2) ライト・コマンド

$\$ \{ \text{ユニット記号} \} W \{ \text{ライト開始アドレス} \} \{ \text{書き込みデータ列} \}$

- ・ライト開始アドレス

パラメータ領域の場合は、0～7FHの範囲で指定します。

データ領域の場合は、実際のアドレスに8000Hを加算した8000H～EFFFHの範囲で指定します。このパラメータはビッグ・エンディアンで指定します。

- ・書き込みデータ列

文字表記あるいは16進数表記で必要バイト数を指定します。ここで指定したバイト数+ライト開始アドレスが領域サイズを超えないように指定する必要があります。

本コマンドが正常に受け付けられると、以下の応答メッセージが返ってきます。

$\# \{ \text{ユニット記号} \} Wo$

## 3.4 ユニット別詳細

### 3.4.1 全体制御（MainユニットP）

本ユニットは、他のユニットの起動/停止を制御したり、全ユニットを停止してスタンバイ状態にする制御を行います。

#### (1) パラメータ領域

アドレス	内容
0～15	プログラム名とリビジョンを格納する領域です。
16～19	リセット後あるいはスタンバイ解除後にこのパラメータを参照してユニットの起動を行います。 ソース・プログラムUDEP_a.hの「タスク名定義」で指定した順に、パラメータ・アドレス0のLSB側から対応付けされており、対応ビットが‘1’であれば起動します。 ただし、Main, BTimer, ホスト通信ユニット（次のパラメータで指定するユニット）は、指定にかかわらず必ず起動します。デフォルト値はall “1” です。
20	最初に起動したいホスト通信ユニット（受信側）のユニット記号を設定します。起動しない場合はFFHを設定しますが、その場合はホスト・コマンドを受け付けられません。デフォルト値は“U”です。
21	起動したことをホストへ通知する場合にホスト通信ユニット（送信側）のユニット記号を設定します。デフォルト値は“u”です。通知しない場合はFFHを設定します。 通知設定してある場合は起動時に次のメッセージをホスト・マシンへ送信します。 #PU!{ MCUのリセット・コントロール・フラグ・レジスタの値 }

#### (2) データ領域

アドレス	内容
0～3FFH	MelodyユニットやMenuユニットなどのコマンド処理で使用するワーク・エリアです。MCU内蔵RAM内の余り領域を割り当てています。

#### (3) 個別コマンド

##### リビジョン情報要求

\$PV

応答データとして以下のようにプログラム名とリビジョンを文字列で返します。

#Pvm { プログラム名文字列 } { リビジョン文字列 }

##### スタンバイ要求

\$PSave

これによりスタンバイ状態になります。解除するにはベース・ボードの電源キーを押します。  
なお、Calendarユニットでアラーム設定されている場合は、その時刻になると自動的に起動します。

**ユニット状態情報要求**

\$PC {ユニット記号}

次の形式で1バイトのユニット状態情報を返します。

#PCo' {ユニット状態コード}

ユニット状態コードの意味は次のとおりです。

00：停止状態です（起動されていません）。

8x：起動されていますが、準備中でコマンド受付はできません。この状態は通常一瞬しかありませんが、必要資源が確保できない場合などはこの状態が継続する場合があります。

9x：起動されていますが、ホスト・コマンドあるいはイベントを待っている状態です。

Bx：10ms間隔で定期的に動作している状態です。

Dx：常時動作している状態です。

5xまたは4x：なんらかの原因で処理時間が10msを超え、OSにより強制停止された状態です。

**ユニット起動要求**

\$PT {ユニット記号}

対象ユニットを起動します。起動済ユニットに対してこのコマンドを使うと資源待ちで停止する可能性があります。

**ユニット停止要求**

\$PE {ユニット記号}

対象ユニットに停止要求を出します。

**ユニット待機要求**

\$PH {ユニット記号}

対象ユニットを強制的に待機状態にします。

**ユニット待機解除要求**

\$PU {ユニット記号}

対象ユニットを強制的に実行可能状態にします。

**(4) 操作例****リビジョン取得の例**

\$PV

このコマンドにより以下のメッセージが返信されます（リビジョンは例です）。

#PVmSM06EY R03.10'00

**スタンバイの例**

\$PSave

LCD画面が消え、スタンバイになります。



### 3.4.2 キー・スキャン (BTimerユニットS)

本ユニットは、OS指定の基本周期処理およびキー検出を行います。

#### (1) パラメータ領域

アドレス	内容
0	キー・スキャン開始桁位置をBH (左端) ~ CH (右端) の範囲で設定します。デフォルト値はBHです。FFH (次のパラメータより大きい値) を指定するとスキャンしません。
1	キー・スキャン終了桁位置をBH (左端) ~ CH (右端) の範囲で設定します。デフォルト値はCHです。開始桁位置指定より小さい値を指定するとスキャンしません。
2	bit7-4 : 予約。 bit3-0 : キー・スキャン出力から読み取りまでの遅延パラメータです。デフォルト値は4です。

#### (2) データ領域

ありません。

#### (3) 個別コマンド

ありません。

#### (4) 操作例

##### キー・スキャン停止の例

```
$SW'0 FF
```

##### キー・スキャン再開の例

```
$SW'0 0B 0C
```

### 3.4.3 ADPCM再生 (ADPCMユニットm)

本ユニットは、ADPCM圧縮データを伸長してオーディオ・コーデックへ渡すことにより、音声の再生を行います。また音素片データを周期的にオーディオ・コーデックへ渡すことにより、BEEP音を生成できます。

オーディオ・コーデックの制御方法の詳細については、「78K0/Kx2サンプル・プログラム (コーデック接続編) アプリケーション・ノート (U19723)」を参照してください。

#### (1) パラメータ領域

アドレス	内容
0	再生終了メッセージの自動報告先のユニット記号を設定します。デフォルト値は“u”です。
1	bit6: 1なら以下のキー操作による音量制御を行います。デフォルト値は1です。 キー: 音量アップ (スピーカ・ボリュームを6 dBアップ) キー: 音量ダウン (スピーカ・ボリュームを6 dBダウン) >キー: AUXミキシング音量アップ (AUXボリュームを3 dBアップ) <キー: AUXミキシング音量ダウン (AUXボリュームを3 dBダウン) bit5: 1ならADPCMのビット数に応じて高域イコライザを設定します。デフォルト値は1です。イコライザのカットオフ周波数と調整量は次のとおりです (ADPCM-SP2ライブラリおよびその簡易版での伸長時)。 2ビットADPCM: 5.3 kHz, -12dB 4ビットADPCM: 6.9 kHz, -12dB
2~3	BEEP周波数をリトル・エンディアンで設定します。デフォルト値は1000H (500 Hz) です。上限はおおむね3kHzです。 出力周波数 = 設定値 / 2000H [kHz]

#### (2) データ領域

ありません。

#### (3) 個別コマンド

##### ADPCM再生

\$mp { データ番号 } { 繰り返し回数 }

データ番号は、表3 - 3の値を指定します。繰り返し回数として設定した回数だけ再生を繰り返します (再生回数は設定値+1回)。なお、繰り返し回数としてFFHを設定すると停止コマンドを受け付けるまで繰り返し再生を行います。再生中に本コマンドを受け付けると新たに受け付けた内容で再生を行います。ただし、デモ・プログラムのリビジョンによっては、再生中はホスト・コマンド受信が出来なくなるため、ホスト・マシンからの操作を受け付けなくなります。

##### 再生停止

\$me

ADPCM再生およびコーデックによるBEEP出力を中止します。

**BEEP出力**

\$mb {長さ}

- ・長さ

設定値x10 msの期間BEEP音を出力します。

**(4) 操作例**

**ADPCM再生と停止の例**

「現在の設定温度は25度です」を3回再生 \$mp'3 2

「3階, 家具売場です」を繰り返し再生 \$mp'5 FF

再生停止 \$me

**BEEP音出力の例**

1秒間出力 \$mb'64

表3 - 3 実装されているADPCMデータ

2ビットADPCM データ番号	4ビットADPCM データ番号	再生内容
0	1	「料金は300円です」
2	3	「現在の設定温度は25度です」
4	5	「3階, 家具売場です」

### 3.4.4 日付・時刻表示, アラーム (CalendarユニットC)

日付や時刻をLCDに表示します。予約時刻に自動的にメロディや音声メッセージを出力するアラーム機能もあります。

#### (1) パラメータ領域

アドレス	内容
0	LCDへ時刻表示を行う場合の位置を設定します。 <ul style="list-style-type: none"> <li>・1/4角表示の場合 日付・時刻表示を開始する水平ドット位置を指定します。垂直位置はアドレス3で設定します。</li> <li>・全角半角表示の場合 bit7-4: 時刻表示を開始する垂直位置 (8ドット単位) を設定します。 bit3-0: 時刻表示を開始する水平位置 (8ドット単位) を設定します。</li> </ul>
1	LCDへ日付表示を行う場合の位置を設定します。 <ul style="list-style-type: none"> <li>・1/4角表示の場合 日付・時刻表示を終了する水平ドット位置を設定します。</li> <li>・全角半角表示の場合 bit7-4: 日付表示を開始する垂直位置 (8ドット単位) を設定します。 bit3-0に日付表示を開始する水平位置 (8ドット単位) を設定します。</li> </ul>
2	LCD表示の書式を設定します。下記ビットが"1"の項目を表示します。ただし表示可能範囲を超えた場合は打ち切ります。 bit7: 年上2桁, bit6: 年下2桁, bit5: 月, bit4: 日, bit3: 曜日, bit2: 時, bit1: 分, bit0: 秒
3	0を設定するとLCD表示を停止します (表示済の内容はクリアしません)。 0以外は, LCD表示の文字フォント設定になります。 bit7-1: 1~31を設定すると1/4角フォントで1~31行目に表示します。 32なら半角表示, 64なら全角3行表示, 65なら全角2行表示, 66なら全角3行で年月日を漢字表示します。 bit0: 1を設定すると12時制でam/pmを表示します。0なら24時制で表示をします。

#### (2) データ領域

ありません。

#### (3) 個別コマンド

##### 日付と時刻の設定

\$CD {年 (西暦下2桁) 月2桁 日2桁 曜日2桁 時2桁 分2桁 秒2桁の10進数文字列}

注 曜日は00~06が日~土に対応します。時は表示が12時制でも24時制で設定します。

##### 日付と時刻の読み取り

\$CI

\$CDのコマンド・パラメータと同じ形式で日付と時刻を返信します。

**アラーム設定**

\$CS {区分} {曜日} {時} {分} {LED0} {LED1} {モード} {メロディ} {報告先}

- ・区分  
0を指定してください。
- ・曜日  
bit0～6が日～土に対応します。アラームを出す曜日（複数可）のbitを1にします。
- ・時,分（各1バイト）  
時は24時制で設定します。時,分ともBCDコードで指定します
- ・LED0, LED1  
0を指定してください。
- ・モード  
アラーム時刻になった時の動作を設定します。  
bit3：1ならLCDバックライトの点灯要求を行います。  
bit2：1なら1回アラームを検出するとアラーム設定を自動消去します。  
bit1：1なら指定報告先へアラーム発生を通知します。  
bit0：1ならメロディ・スクリプトまたは音声出力を実行します。
- ・メロディ  
スクリプトが格納されているユニット番号，データ領域のスクリプト開始アドレス（上位，下位の順）を指定します。音声出力の場合は，ユニット番号の代わりにメッセージ番号を指定します。
- ・報告先  
アラーム時の報告先ユニット記号を指定します。

アラーム設定は5件まで登録できます。すでに曜日・時・分が同じ設定があった場合は，内容を置き換えます。ただしアラーム・モードが0なら登録を抹消します。

登録，置換え，抹消が行われた場合は，登録リスト上での位置（0～4H）を返信します。

**アラーム設定内容確認**

\$CL {登録リスト上での位置（0～4H）}

アラーム設定の内容を返信します。

**(4) 操作例****日時の設定例**

2008年1月16日水曜日18時37分00秒の例 \$CD08011603183700

2008年02月28日木曜日23時59分56秒の例 \$CD08022804235956

**日付と時刻の読み取り例**

\$CI

返信例 #CI08022804235959

### LCDへの日付，時刻の表示例

1/4角，年（2桁）月日曜日時分秒ampm	\$CW'0 00 7F 7F 03
半角，年（4桁）月日曜日時分秒ampm（2行）	\$CW'0 42 20 FF 41
全角，年月日，時分秒（2行）	\$CW'0 40 20 77 82
全角，年（4桁）月日曜日ampm時分	\$CW'0 40 00 FE 85
LCD表示停止	\$CW'3 0

### アラームの設定と実行の例

まずアラーム・メロディを設定します。

```
$PW'8140 0A200444048C0410026804F00149E749E84E1250EA52E850124EEA50484BE74E
$PW'8160 E84D124BEA49E84EE752E850124EEA506C50E7FE2449E749E84E1250EA52E850
$PW'8180 124EEA50484BE74EE84D124BEA494852E749E850E74E6C4EE7FE2455E755E850
$PW'81A0 E7554851E755EB52E857E757E853E74EE850E7556C55E7FE2449E749E84E1250
$PW'81C0 EA524850124EEA50E84BE74EE84D124BEA49E852E749E850E74E6C4EE7FE48F4
$PW'81E0 01 96 00 FF FF
```

確認用の時計表示 \$CW'0 40 20 77 82

時計を設定（2008年1月16日水曜日18:59:00） \$CD"08011603185900

アラーム時刻，動作内容を設定します。

水曜19時1分 \$CS'0 08 19 01 0 0 B 'P' 01 40 75

水曜19時2分 \$CS'0 08 19 02 0 0 B 'P' 01 40 75

時計を進めます（待ち時間を短縮のため）。

2008年01月16日(水)19:00:50 \$CD"08011603190050

以上の設定で，7時1分にアラームが実行されます。

次に7時2分までにスタンバイ・コマンドを入力します。 \$PSave

7時2分になるとスタンバイが解除され，アラームが実行されます。ただし，スタンバイ・アローン・モードで実行した場合は，メロディ演奏の実行がキャンセルされます。

### アラーム設定の削除例

\$CS'0 08 19 01 0 0 0 0 0 0

\$CS'0 08 19 02 0 0 0 0 0 0

これにより で設定したアラーム設定が無効になります。

### 3.4.5 ホスト・コマンド受信 (COM1\_rxユニットU)

ホスト・マシンから受け取ったコマンドを各ユニットへ伝達したり、各ユニットのパラメータ領域やデータ領域のリード/ライト制御を行います。

#### (1) パラメータ領域

アドレス	内容
0	bit7-6 : フロー制御方法を設定します。00 : 無し, 11 : ハードウェア制御 (デフォルト値) bit4-3 : パリティ方式を設定します。00 : 無し (デフォルト値), 10 : 偶数, 11 : 奇数 bit2 : ストップ・ビットの長さを設定します。0 : 1bit (デフォルト値), 1 : 2bit
1	bit3-0 : 通信速度を設定します。 3 : 4800, 4 : 9600, 5 : 14400, 6 : 19200, 7 : 28800, 8 : 38400, 9 : 57600 (デフォルト値), A : 76800, B : 115200 (注 他のユニットの動作状況によって実際に動作する上限が異なります)

#### (2) データ領域

ありません。

#### (3) 個別コマンド

ありません。

#### (4) 操作例

通信速度を変えるには、パラメータ変更後にいったんスタンバイにし、スタンバイ解除による起動を行う必要があります。

速度を115200bpsに変更する設定 \$UW'1 B

スタンバイ \$PSave

スタンバイからの解除 (電源キー押下) を行うと速度が変わります。

### 3.4.6 ホスト・マシンへのメッセージ送信 (COM1\_txユニットu)

各ユニットから受け取った応答データを編集し、応答メッセージとしてホスト・マシンへ送信します。

#### (1) パラメータ領域

アドレス	内容
0	未定義
1	<p>ホスト・マシンへの応答フォーマットを設定します。</p> <p>0: 標準フォーマット (デフォルト値)</p> <p>1: 応答メッセージ最後の<math>\%r</math>の後ろに<math>\%n(0AH)</math>を付加します。</p> <p>2: 16進数表記のデータ並びに、1バイトごとにスペースを挿入します。</p> <p>3: 上記1と2の機能。</p>

#### (2) データ領域

ありません。

#### (3) 個別コマンド

##### ループバック試験

$\$u$  { コマンド種別 } { ステータス } { データ並び }

##### ・コマンド種別

R, W以外のコード (20H ~ FEH) を指定します。

##### ・ステータス

m以外を指定した場合は、応答メッセージのデータ並びが全て16進数表記になります。

mを指定した場合は、表示可能なコードは文字として返信します。

##### ・データ並び

任意のデータ並びを指定します。

#### (4) 操作例

$\$uCm$ Command Loopback Test

応答は、 $\#uCm$ Command Loopback Test

$\$uCo$ Command Loopback Test

応答は、 $\#uCo$ '436F6D6D616E64204C6F6F706261636B2054657374



### 3.4.7 グラフィック・パターン描画 (GraphユニットN)

LCDビットマップ表示メモリにグラフィック・パターンを展開します。

#### (1) パラメータ領域

ありません。

#### (2) データ領域

ありません。

#### (3) 個別コマンド

##### 図形パターン描画

\$NP {水平開始位置} {垂直開始位置} {水平終了位置} {垂直終了位置} {属性} {図形パターン}

- ・ 水平開始位置 / 水平終了位置

ドット単位で指定します。

- ・ 垂直開始位置

8ドット刻みで指定します。

- ・ 垂直終了位置

8ドット刻み-1で指定します。

- ・ 属性:

bit7-4 : ビットマップ表示メモリへ図形パターンを書き込む場合の演算方法を指定します。

0 : 置換, 1 : AND, 2 : OR, 3 : XOR

bit3-0 : ビットマップ面 (0~3) を指定します。ただし本版では0のみ指定可能です。

- ・ 図形パターン

縦8ドットx横1ドットのパターンを1バイトで指定します。本版では、LSBが上側になります。

#### (4) 操作例

##### 画面中央付近を反転表示する例

反転したことが分かりやすいように、まず次のコマンドで文字を表示します。

\$JF'0 0 42'グラフィック描画'A'ユニットNで画面'A'中央を反転表示す'A'る例を示します。'A'

上記表示が出てから次のコマンドを入力します。

テキスト面XOR \$NP'10 08 6F 30 30 FF

テキスト面XOR \$NP'10 08 6F 30 30 FF

### 3.4.8 拡張IOデバイス (I2C\_IOユニット)

I2Cバスに接続されたオーディオ・コーデックのレジスタ設定を行います。

#### (1) パラメータ領域

アドレス	内容
0	拡張デバイスのアドレスを設定します。デフォルト値は34Hです。
1	bit7:1なら高速モードで動作します。デフォルト値は0です。

#### (2) データ領域

ありません。

#### (3) 個別コマンド

##### レジスタ設定

\$ID {レジスタ番号} {出力データ}

##### レジスタ読み取り

\$II {レジスタ番号}

#### (4) 操作例

##### 音量調整の例

スピーカ・ボリュームを-40 dBに設定 \$ID'6C 11

### 3.4.9 赤外リモコン受信 (IR\_rxユニットR)

NECフォーマット (16ビット・カスタム・コード, コマンド単発送信モード) のコードを受信します。

なお, デモ・プログラムSM06EYでは, ROM不足によりデフォルトでは組み込まれていません。不要なユニットを切離した上で組み込みが必要です。

#### (1) パラメータ領域

アドレス	内容
0~1	NECフォーマットのカスタム・コードを設定します。カスタム・コードの割り当てを受けてない場合は, デフォルト値 (00 FF) のままで使用してください。
2	bit1: 1なら受信コードを指定されたユニットへ自動報告します。デフォルト値は1です。 bit0: 1なら受信コードをキー押下信号として扱うようにキー・コード生成ユニットへ要求します。デフォルト値は0です。
3	自動報告先のユニット記号を指定します。デフォルト値は "u" です。

#### (2) データ領域

ありません。

#### (3) 個別コマンド

ありません。

#### (4) 操作例

##### 受信データをホスト・マシンへ通知する例

```
$RW'2 02 75
```

この状態で, 例えばデータ4EHを受信した場合, ホスト・マシンに下記メッセージが送信されます。

```
#R!'4E
```

### 3.4.10 赤外リモコン送信 (IR\_txユニットT)

NECフォーマット (16ビット・カスタム・コード, コマンド単発送信モード) のコードを送信します。

なお, デモ・プログラムSM06EYでは, ROM不足によりデフォルトでは組み込まれていません。不要なユニットを切離した上で組み込みが必要です。

#### (1) パラメータ領域

アドレス	内容
0~1	NECフォーマットのカスタム・コードを設定します。カスタム・コードの割り当てを受けてない場合は, デフォルト値 (00 FF) のままで使用してください。

#### (2) データ領域

ありません。

#### (3) 個別コマンド

##### コード送信

\$TD {コード}

・コード

送信可能コードは, 1~FEHの範囲です。

送信可能コードを送信すると, 以降自動的にリピート・コードを送信し続けるため, 送信停止コード (FFH) 指定したコマンドを必ず入力する必要があります。

#### (4) 操作例

##### ホスト・コマンドによる送信例

4EHを送信 \$TD'4E

キー・オフ送信 \$TD'FF

注 必ずキー・オフを送ってください。送らないとリピート・コードが出力され続けます。

##### ベース・ボードのキーに対応したコードを送信する例

キー・コード生成ユニットGのパラメータ・アドレス1のビット3および7を“1”に設定すればキー押下時に対応したコード (ASCIIコード) が送信されます。キーを離すとリピート・コード送信が止まります。

### 3.4.11 キー・コード生成 (Key\_codeユニットG)

キー・スキャン結果に対してチャタリング除去処理を行い、ASCIIコードに変換して出力します。また、ホスト・コマンドやリモコン受信コードによってキーを押した時と等価なコードを出すことが可能です。

#### (1) パラメータ領域

アドレス	内容
0	チャタリング除去処理用一致期間を10 ms単位で設定します。デフォルト値は2です。
1	動作モードを設定します。デフォルト値は、FAHです。 bit7: 1ならキー・オフ時にオフ・コード (FFH) を生成します。赤外線モコン送信を使用する場合は必ず1にします。 bit6: 1ならキー押下時にクリック音を出すようにMelodyユニットへ要求します。 bit5: 1ならキー押下時にバックライトを点灯するようにLCDユニットへ要求します。 bit4: 1ならスタンド・アローンでのキー操作が有効になります。 bit3: 1ならキー押下時に赤外線モコン送信をIR_txユニットへ要求します。 bit2: 未定義。 bit1: 1ならキー押下時に指定ユニットへ押されたキーを自動的に報告します。 bit0: 1なら赤外線モコン受信をキー入力として扱います。
2	キーの自動報告を行う場合に、報告先のユニットの記号を設定します。デフォルト値は“u”です。

#### (2) データ領域

ありません。

#### (3) 個別コマンド

##### ホスト・マシンからのキー操作エミュレーション

\$GE { ASCIIコード }

- ・ASCIIコード: 1バイトのコード (1~FFH) を文字表記または16進数表記で指定します。FFHは、キー・オフを意味します。赤外線モコン送信のようにキー・オフがくるまで動作を続けるユニットがある場合は、必ずキー・オフもコマンドで送ってください。

#### (4) 操作例

キー・オフ・コード生成せず、クリック音無し、バックライト点灯無しの設定例

\$GW'1 2

キー・オフ・コード生成あり、クリック音あり、バックライト点灯ありの設定例

\$GW'1 FA

##### キー操作エミュレーションの例

Gキーの例 \$GEG

キー・オフの例 \$GE'FF

注 赤外線モコン送信機能が有効な場合は、必ず最後にキー・オフを送ってください。

### 3.4.12 LCD制御 (LCDユニットL)

ビットマップ表示メモリの内容をLCDへ転送して表示します。またバックライトの輝度調整や、指定時間経過によるバックライト自動消灯を行います。

LCD制御の詳細については、「78K0/Kx2サンプル・プログラム (ドットLCD制御編) アプリケーション・ノート (U19531)」を参照してください。

#### (1) パラメータ領域

アドレス	内容
0~1	キー操作がなくなってからバックライトが自動消灯するまでの時間を10ms単位で設定します。FF FFを設定すると自動消灯しません。デフォルト値はFF FFです。 このパラメータはリトル・エンディアンで指定します。例えば15秒 (1500 05DCH) は、DC 05と指定します。
2	バックライト輝度を設定します。0が消灯、16 (10H) が最大輝度です。 ユニット起動時に0の場合はバックライト機能がオフとなり、パラメータを変更してもバックライトは点灯しません。デフォルト値は最大輝度です。

#### (2) データ領域

アドレス	内容
0 ~ (n - 1)	下記の表示メモリ領域を書き換えた場合に1を書き込みます。1ブロック・ライン (8ドット・ライン) 単位で1バイトに対応しています。
n ~	ビットマップ表示メモリです。表示サイズ分のメモリを確保します。1バイトが縦8ドットx横1ドット分に対応します。LSBが画面上側に対応します。

n = LCDの垂直ドット数 / 8

#### (3) 個別コマンド

ありません。

#### (4) 操作例

##### バックライト制御の例

- ・ 15秒で自動消灯，やや暗めの輝度の設定例 \$LW'0 DC 05 08  
キー押下によりバックライトを再点灯するはKey\_codeユニットでパラメータ設定します。
- ・ 自動消灯せず，輝度最大の例 \$LW'0 FF FF 10

##### ビットマップ表示メモリの直接操作による表示例

```
$LW'8010 55 AA 55 AA 55 AA 55 AA 55 AA 55 AA 55 AA 55 AA 55 AA 55 AA 55 AA 55 AA
$LW'8000 1
```

以上によりLCD画面最上位行の一部に市松模様を表示します。128 x 64ドットLCDでは左から8ドット目から表示し、240 x 128ドットLCDでは左端から表示します。

### 3.4.13 メロディ出力 (MelodyユニットM)

データ領域に格納したメロディ・スクリプトに従ってメロディ演奏を行います。また、キー押下時にクリック音を出します。メロディ演奏中は、キー押下により一時的に演奏を中断してクリック音を出します。

#### (1) パラメータ領域

アドレス	内容
0	演奏終了時の自動報告先のユニット記号を設定します。デフォルト値は“u”です。
1	演奏中にキー・クリック音を出さず場合の前後の無音時間を設定します。 bit7-4：事前の無音時間を10ms単位で指定します。デフォルト値は7です。 bit3-0：事後の無音時間を10ms単位で指定します。デフォルト値はFHです。
2	クリック音のノート番号を0～7FHの範囲で設定します。デフォルト値は6DHです。
3	クリック音の長さを10ms単位で指定します(1～E6Hの範囲内)。デフォルト値はFHです。

#### (2) データ領域

ありません。

#### (3) 個別コマンド

##### 演奏開始

\$MP {ユニット番号} {先頭アドレス}

##### ・ユニット番号

メロディ・スクリプトを格納したユニットの記号を指定します。FFHを指定した場合は、物理アドレス空間の指定となります。

##### ・先頭アドレス

データ領域内でのスクリプトの先頭アドレスを指定します。このパラメータはビッグ・エンディアンのため、アドレスを上位バイト、下位バイトの順に指定します。

スクリプト演奏を終了すると次のメッセージが返信されます。

#MF! {ステータス}

##### ・ステータス

正常終了時は6FH (“o”)、不正スクリプト検出時は70H (“p”) になります。

##### 演奏強制停止

\$ME

**(4) 操作例****「浜辺の歌（作曲：成田為三（1945年没））」のスク립ト格納の例**

次の例はリピート回数1に設定してあります。

```
$PW'8140 0A200444048C0410026804F00149E749E84E1250EA52E850124EEA50484BE74E
$PW'8160 E84D124BEA49E84EE752E850124EEA506C50E7FE2449E749E84E1250EA52E850
$PW'8180 124EEA50484BE74EE84D124BEA494852E749E850E74E6C4EE7FE2455E755E850
$PW'81A0 E7554851E755EB52E857E757E853E74EE850E7556C55E7FE2449E749E84E1250
$PW'81C0 EA524850124EEA50E84BE74EE84D124BEA49E852E749E850E74E6C4EE7FE48F4
$PW'81E0 01 96 00 FF FF
```

**演奏開始の例**

浜辺の歌 \$MPP'0140

**演奏強制停止の例**

の演奏開始例の後にコマンド入力 \$ME

**(5) スクリプトのフォーマット**

スクリプトは、マクロ定義とスクリプト本体から構成します。スクリプト本体は、制御コード（1バイト）+パラメータ（0~2バイト）を1組とし、これを連続して並べたデータ列となります。

**スクリプトの先頭バイト（1バイト）**

マクロのバイト数（=スクリプト本体の先頭までのバイト数）を記述します。

**マクロ定義**

1マクロ当り発音時間1バイト+無音時間1バイトの2バイトで構成します。時間はそれぞれ10ms単位で1（10ms）~E6H（2.3s）の範囲で指定します。

**スクリプト本体**

制御コードとパラメータの組み合わせで記述します。

**・音階制御コード（0~7FH）**

音階を示すノート番号です。対応する周波数をブザーへ出力します。ノート番号と周波数の対応は表3-3を参照してください。

出力時間は続くパラメータ1バイトで指定します。続くパラメータが1~E6Hであれば、10ms単位の時間と見なします。続くパラメータがE7H以上であればマクロ定義の時間に従います。E7Hがマクロ定義の先頭の組に対応します。

**・終了制御コード（FFH）**

スクリプトを終了します。続くパラメータはありません。



・無音制御コード (FEH)

出力を無音にします。続くパラメータ1バイトで10 ms単位の無音時間を指定します。

・リピート・カウンタ制御コード (F0H~F3H)

リピート・カウンタの回数設定を行います。F0H~F3H の4つに対応して独立に設定可能です。続く1バイトで反復数 (1~255回) を指定します。

・リピート制御コード (F4H~F7H)

リピート制御を行います。F4HがF0Hで設定したカウンタに対応します。

続くパラメータ3バイトとカウンタの値で動作を決定します。

条件1: パラメータ1バイト目が0で、リピート・カウンタが0の場合

パラメータ2~3バイト目 (リトル・エンディアン数値) を進み移動バイト数として、実行スクリプト位置に加算します。

条件2: パラメータ1バイト目が1で、リピート・カウンタが0以外の場合

パラメータ2~3バイト目 (リトル・エンディアン数値) を戻り移動バイト数として、実行スクリプト位置から減算します。

条件3: その他の場合

リピート・カウンタを-1して次に進みます。

なお移動バイト数は3バイト・パラメータの直後を0 (基点) として計算します。

表3-3 ノートと周波数の対応

階名	ノート	周波数	ノート	周波数	ノート	周波数	ノート	周波数	ノート	周波数
ド	00	8.2	18	32.7	30	130.8	48	523	60	2093
ド#,レb	01	8.7	19	34.6	31	138.6	49	554	61	2217
レ	02	9.2	1A	36.7	32	146.8	4A	587	62	2349
レ#,ミb	03	9.7	1B	38.9	33	155.6	4B	622	63	2489
ミ	04	10.3	1C	41.2	34	164.8	4C	659	64	2637
ファ	05	10.9	1D	43.7	35	174.6	4D	698	65	2794
ファ#,ソb	06	11.6	1E	46.2	36	185.0	4E	740	66	2960
ソ	07	12.2	1F	49.0	37	196.0	4F	784	67	3136
ソ#,ラb	08	13.0	20	51.9	38	207.7	50	831	68	3322
ラ	09	13.8	21	55.0	39	220.0	51	880	69	3520
ラ#,シb	0A	14.6	22	58.3	3A	233.1	52	932	6A	3729
シ	0B	15.4	23	61.7	3B	246.9	53	988	6B	3951
ド	0C	16.4	24	65.4	3C	261.6	54	1047	6C	4186
ド#,レb	0D	17.3	25	69.3	3D	277.2	55	1109	6D	4435
レ	0E	18.4	26	73.4	3E	293.7	56	1175	6E	4699
レ#,ミb	0F	19.4	27	77.8	3F	311.1	57	1245	6F	4978
ミ	10	20.6	28	82.4	40	330	58	1319	70	5274
ファ	11	21.8	29	87.3	41	349	59	1397	71	5588
ファ#,ソb	12	23.1	2A	92.5	42	370	5A	1480	72	5920
ソ	13	24.5	2B	98.0	43	392	5B	1568	73	6272
ソ#,ラb	14	26.0	2C	103.8	44	415	5C	1661	74	6645
ラ	15	27.5	2D	110.0	45	440	5D	1760	75	7040
ラ#,シb	16	29.1	2E	116.5	46	466	5E	1865	76	7459
シ	17	30.9	2F	123.5	47	494	5F	1976	77	7902
ド									78	8372
ド#,レb									79	8870
レ									7A	9397
レ#,ミb									7B	9956
ミ									7C	10548
ファ									7D	11175
ファ#,ソb									7E	11840
ソ									7F	12544

注 ノートは16進数表記です。周波数[Hz]は、計算値です。実際に再生可能な周波数は、ハードウェアの特性およびデモ・プログラムのリビジョンに依存します。

### 3.4.14 メニュー制御 (MenuユニットQ)

メニュー制御スクリプトに基づいて自動的にメニューの表示・階層移動などの制御を行います。また、メニューではなく、単純なテキスト・スクロール表示の制御も可能です。

#### (1) パラメータ領域

アドレス	内容
0~1	メニュー制御スクリプトまたはスクロール用テキストのバイト・サイズをリトル・エンディアンで設定します。アクセス保護用です。
2	0を設定するとスタンド・アローンのキー操作を受け付けません。 1を設定するとベース・ボードの キーによるスクロール操作が可能になります。 2を設定すると キー、取消キー、実行キーによるメニュー操作が可能になります。 デフォルト値は0です。
3	bit1 : 1を設定するとメニュー制御スクリプトの指示に基づく値を指定報告先へ報告します。デフォルト値は1です。
4	報告先のユニット記号を指定します。デフォルト値は“u”です。

#### (2) データ領域

ありません。

#### (3) 個別コマンド

##### スクロール属性設定

\$QA{ユニット}{アドレス}{表示行位置}{レコード・サイズ}{開始行}{終了行}{開始桁}{終了桁}

##### ・ユニット

スクロール表示用テキストが格納されているユニット記号を指定します。FFHを指定した場合は、物理アドレス空間の指定となります。

##### ・アドレス (2バイト)

スクロール表示用テキストが格納されている先頭アドレスをリトル・エンディアンで指定します。

##### ・表示行位置 (2バイト)

実際に表示を開始するテキスト上の行番号 (0から始まる番号) をリトル・エンディアンで指定します。

##### ・レコード・サイズ

1行の情報を何バイトで構成するか指定します。なお、行情報の1バイト目には、文字フォントやピッチを指定します (内容はPrintユニットの\$JFコマンドの属性と同じです)。行情報の2バイト目から文字列を格納します。文字列の最後は¥n¥Q(0AH 00H)にする必要があります。

##### ・開始行 / 終了行

スクロール表示領域の垂直ドット範囲を指定します。開始行は8ドット刻みの値を指定し、8ドット刻み-1の値を指定します。

- ・開始桁 / 終了桁  
スクロール表示領域の水平ドット範囲を指定します。

#### メニュー属性設定

\$QM {ユニット} {アドレス} {実行スクリプト位置} {レコード・サイズ} {開始行} {終了行} {開始桁} {終了桁} {表示開始項目番号} {カーソル行} {ヘッダ属性} {ヘッダ高さ}

- ・ユニット  
メニュー制御スクリプトが格納されているユニット記号を指定します。FFHを指定した場合は、物理アドレス空間の指定となります。
- ・アドレス (2バイト)  
メニュー制御スクリプトが格納されている先頭アドレスをリトル・エンディアンで指定します。
- ・実行スクリプト位置 (2バイト)  
メニュー制御スクリプト (書式の詳細は (4) 参照) の実行レコード番号をリトル・エンディアンで指定します。タイトル記述のレコード番号を指定しないと制御不能になります。
- ・レコード・サイズ  
1行の情報を何バイトで構成するか指定します。
- ・開始行 / 終了行  
メニュー表示領域の垂直ドット範囲を指定します。開始行は8ドット刻みの値を指定し、8ドット刻み-1の値を指定します。
- ・開始桁 / 終了桁  
メニュー表示領域の水平ドット範囲を指定します。
- ・表示開始項目番号  
メニュー選択項目が1画面に表示しきれない場合、どこから表示するか項目番号 (0から始まる連番) を指定します。
- ・カーソル行  
カーソルの位置を指定します。全角 / 半角の場合は0~2, 1/4角の場合は0~5の範囲で選びます。
- ・ヘッダ属性 / ヘッダ高さ  
ヘッダ (メニューのタイトル行) の文字フォントやピッチを指定します (内容はPrintユニットの\$JFコマンドの属性と同じです)。またヘッダ領域の垂直ドット・サイズを指定します。

**(4) メニュー制御スクリプトの書式**

メニュー制御スクリプトは、メニューの1階層の情報をタイトル記述レコード（1つ）と複数の選択項目記述レコードから構成します。

レコード番号	← レコード・サイズで指定 →
0	トップ階層メニューのタイトル記述
1	トップ階層メニューの選択項目記述1（項目番号0）
2	トップ階層メニューの選択項目記述2（項目番号1）
:	:
n	トップ階層メニューの選択項目記述n（項目番号n）
n+1	サブ・メニュー1のタイトル記述
n+2	サブ・メニュー1の選択項目記述1（項目番号0）
n+3	サブ・メニュー1の選択項目記述2（項目番号1）
:	:

**タイトル記述レコードの構成**

- ・ 戻りレコード番号（1～2バイト目）  
 取消（BS）キーが押された場合に帰るべき上位階層のタイトル記述レコード番号をリトル・エンディアンで指定します。トップ階層のタイトル記述の場合は一般的には0（自分自身へ戻る）を指定します。
- ・ 選択項目数（3バイト目）  
 表示される選択項目数を指定します。格納する選択項目記述レコードはこれより多くても構いません。逆に少ない場合は表示異常などの現象が出ます。
- ・ 改行および戻り項目番号（4バイト目）  
 bit7-6：項目の1行の高さを次のように定めてカーソル制御します。  
 10：8ドット，00：16ドット，11：24ドット，01：32ドット  
 bit5-0：上位階層へ戻ったときのカーソル表示位置を項目番号で指定します。
- ・ メニュー・タイトル（5バイト目～）  
 ASCIIコードで文字列を記述します。文字列の最後に¥n¥0（0AH 00H）を格納します。  
 ここで指定した文字列は、メニュー表示領域の上位行にQMコマンド・パラメータのヘッダ属性で指定したフォント、ピッチで表示されます。

**選択項目記述レコードの構成**

- ・ 実行ポインタ（1～2バイト目）  
 実行（ENT）キーが押された場合に実行するポインタ値をリトル・エンディアンで指定します。実行ポインタをどのように使うかは4バイト目の実行タイプの内容に従います。
- ・ 選択項目の表示属性（3バイト目）  
 選択項目の文字列を表示する場合のフォントやピッチなどを指定します。内容はPrintユニットの\$JFコマンドの属性と同じです
- ・ 実行タイプ（4バイト目）  
 実行（ENT）キーが押された場合にどのような処理を行うか指定します。  
 0の場合：下位メニューへ制御を移します。実行ポインタが下位メニューのタイトル記述のレコード番号を指すようにします。

1の場合：実行ポインタの内容をgMenu.select\_indexに格納します。他のユニットに対して動作を指示するために使用できます。例えば他のユニットがこの変数を参照し、自分が処理すべき番号帯であれば処理を行ってクリアするようにします。

2の場合：実行ポインタの内容を他のユニットへ通知します。パラメータ領域アドレス3で報告指定がある場合に、パラメータ領域アドレス4のユニットに対して実行ポインタの内容を通知します。通知先ユニットがホストへの応答ユニットであれば、ホストへ通知されることとなります。

・ 選択項目名（5バイト目～）

ASCIIコードまたはシフトJISコードで文字列を記述します。文字列の最後に¥n¥0(0AH 00H)を格納します。ここで指定した文字列は、3バイト目で指定した属性に応じたフォントやピッチで表示されます。

## (5) 操作例

### スクロール表示例

まず、データ領域にスクロール用のテキストを格納します。以下の例は、平家物語の冒頭部分を引用しています。1/4角表示の行と混在したときの動作を示すために、テスト用の英字行を挿入しています。

```
$PW'8000 11'A famous story in Japan'A 0
$PW'8020 42'祇園精舎の鐘の声'A 0
$PW'8040 52'諸行無常の響き有り'A 0
$PW'8060 42'沙羅双樹の花の色'A 0
$PW'8080 51'盛者必衰の理を表す'A 0
$PW'80A0 01'dot-line characters'A 0
$PW'80C0 51'驕れる人も久しからず'A 0
$PW'80E0 52'唯春の夜の夢の如し'A 0
$PW'8100 51'猛き者も遂には亡びぬ'A 0
$PW'8120 51'偏に風の前の塵に同じ'A 0
$PW'8140 01'ABCDEFGHIJKLMNQRSTU'A 0
$PW'8160 11'ABCDEFGHIJKLMNQRSTU'A 0
$PW'8180 01'VWXYZabcdefghijklmnop'A 0
$PW'81A0 11'VWXYZabcdefghijklmnop'A 0
$PW'81C0 01'qrstuvwxyz0123456789.'A 0
$PW'81E0 11'qrstuvwxyz0123456789.'A 0
$PW'8200 01'!"#$%&'27'()=~¥-^@`'[{<>'A 0
$PW'8220 11'!"#$%&'27'()=~¥-^@`'[{<>アカガ'A 0
$PW'8240 42'この行は非表示にします'A 0
```

次にローカル・キーを有効にしてスクロール属性を設定します。

```
ローカル・キー・オン $QW'0 4002 1
```

```
属性設定 $QAP'0000 0000 20 08 37 04 77
```

キーによりスクロール表示します。

### メニュー表示例

まずデータ領域にメニュー・スクリプトを書き込みます。

```
$PW'8000 0000 05 00'Top Menu'A 0
$PW'8020 0600 42 00'家族の健康管理'A 0
$PW'8040 0900 42 00'家計簿、住居・車'A 0
$PW'8060 1700 42 00'平家物語序文'A 0
$PW'8080 1900 42 00'演奏メロディ選曲'A 0
$PW'80A0 1A00 51 00'システム設定の変更'A 0
$PW'80C0 0000 02 00'Health Control'A 0
$PW'80E0 5100 42 02'体重・体脂肪記録'A 0
$PW'8100 5200 42 02'飲酒量・ 値記録'A 0
$PW'8120 0000 03 01'House Hold'A 0
$PW'8140 0D00 42 00'家計管理'A 0
$PW'8160 1200 42 00'住居管理'A 0
$PW'8180 1400 42 00'車管理'A 0
$PW'81A0 0900 04 00'Budget'A 0
$PW'81C0 6100 42 02'日常の収支管理'A 0
$PW'81E0 6200 42 02'預貯金・有価証券'A 0
$PW'8200 6300 42 02'住宅ローン残高'A 0
$PW'8220 6400 42 02'カード払い'A 0
$PW'8240 0900 01 01'House'A 0
$PW'8260 6A00 42 02'掃除当番表'A 0
$PW'8280 0900 02 02'Car'A 0
$PW'82A0 7100 42 02'車検関係'A 0
$PW'82C0 7200 42 02'車両保険関係'A 0
$PW'82E0 0000 01 02'Heike Story'A 0
$PW'8300 0300 42 02'祇園精舎の鐘の声'A 0
$PW'8320 0000 00 03'Melody'A 0
$PW'8340 0000 04 84'System Setting'A 0
$PW'8360 0800 11 02'Volume Setting'A 0
$PW'8380 0900 11 02'Click Sound Setting'A 0
$PW'83A0 0200 11 02'LCD Brightness Setting'A 0
$PW'83C0 0300 11 02'LCD auto off time'A 0
```

次にメニュー・キー制御を有効にします。

ホスト・マシンへメニュー・セレクト報告 \$QW'3 2 75

メニュー・キー・オン \$QW'0 0005 2

トップ階層からメニュー制御開始 \$QMP'0000 0000 20 00 3F 02 7C 0 0 11 8

途中の階層からメニュー制御開始 \$QMP'0000 1200 20 00 3F 02 7C 1 2 11 8

メニュー制御を終了します。 \$QM'0

### 3.4.15 文字表示 (PrintユニットJ)

文字列をビットマップ文字フォントに変換してビットマップ表示メモリへ書き込みます。

フォントに関する説明については「78K0/Kx2サンプル・プログラム (フォント選択編) アプリケーション・ノート (U19528)」を参照してください。

#### (1) パラメータ領域

アドレス	内容
0~3	描画許可領域1。表示文字列中に制御コード11Hを指定した場合、以後の描画はここで指定した範囲内だけになります。開始位置(水平ドット位置, 垂直ドット位置), 終了位置(水平ドット位置, 垂直ドット位置)の順に設定します。ただし, 垂直開始ドット位置は8の倍数, 垂直終了ドット位置は8の倍数 - 1を指定します。
4~7	描画許可領域2。表示文字列中に制御コード12Hを指定した場合、以後の描画はここで指定した範囲内だけになります。設定内容は描画許可領域1に準じます。

#### (2) データ領域

ありません。

#### (3) 個別コマンド

##### 文字表示コマンド

`$JF {水平位置} {垂直位置} {属性} {表示文字列}`

##### ・水平位置

表示を開始する水平ドット位置を設定します。有効範囲は0からLCD\_lib\_c.hで定義している水平サイズ (nLCD\_xs) - 1までです。

##### ・垂直位置

表示を開始する垂直ドット位置を設定します。有効値は8の倍数です。なお文字が占有する垂直ドット数も、フォント・サイズに応じて8の倍数のドット数となります。例えば、9~16ドット・フォントを表示する場合は垂直16ドットを占有します。

##### ・属性

フォント, ピッチ, 字間を指定します。

bit7-5: フォント・サイズ

0: 5x7ドット (半角のみ), 1: 7x14ドット (半角のみ),

2: 14x14ドット, 3: 16x16ドット, 4: 24x24ドット,

5: 20x20ドット, 6: 12x12ドット

2~6は、全角/半角混在で表示文字列を指定可能ですが、半角と判定すると1 (7x14ドット) のフォントを使用します。

bit4 : 0で固定ピッチ, 1でプロポーショナル (可変ピッチ) になります。

bit3-0: 文字の後ろに付加する空白ドット数を指定します。ただし、全角/半角混在文字列における半角文字の後ろは、指定値の半分 (端数切り上げ) の空白になります。

##### ・表示文字列

全角文字はシフトJISコードを使って指定します。改行は'A', '(アポストロフィ)は'27'と記述します。また、指定水平位置まで空白詰めを行いたい場合は、'09 xx'(xxは水平ドット位置)と記述します。属性を変更したい場合は、'0C'+属性, 位置を変更したい場合は、'0B'+水平位置+垂直位置を記述します。また'11'および'12'を記述することにより、描画範囲を制限できます。描画範囲をLCD全域に戻す場合は'10'を記述します。

このコマンドを実行すると、次の描画位置を次の形式で返信します。

`#JFo {水平位置} {垂直位置}`



## (4) 操作例

**全角半角混在，プロポーショナルの表示例**

全角，半角，アポストロフィ，改行の混在した例を次に示します。

```
$JF'0 0 51'Printユニット ('27'J'27')は,'A' 日本語テキストを表示'A'する demonstration'A'プログラムです。'A
```

**全角，16ドット固定ピッチの表示例**

以降の表示例では，平家物語の冒頭部分を引用しています。固定ピッチ表示の場合はプロポーショナル表示との差異を示すために，同じ行数で一部文字を省いて表示しています。1行1画面です。

```
$JF'0 0 42'祇園精舎の鐘の声'A'諸行無常の響有り'A'沙羅双樹の花の色'A'盛者必衰の理表す'A
```

```
$JF'0 0 42'驕者も久しからず'A'唯春の夜の夢の如'A'猛者も遂に亡びぬ'A'偏に風前の塵に同'A
```

**全角，プロポーショナルの表示例**

```
$JF'0 0 53'祇園精舎の鐘の声'A 0C52'諸行無常の響き有り'A 0C53'沙羅双樹の花の色'A 0C52'盛者必衰の理を表す'A
```

```
$JF'0 0 51'驕れる人も久しからず'A 0C52'唯春の夜の夢の如し'A 0C51'猛き者も遂には亡びぬ'A'偏に風の前の塵に同じ'A
```

**全角，24ドット・フォントの表示例**

```
$JF'0 0 81'電源ボタン'A 0C92'押して下さい'A 0C42 A
```

**1/4角，6ドット固定ピッチとプロポーショナル字間1ドットの交互表示例**

```
$JF'0 00 01'ABCDEFGHIJKLMNOPQRSTUVWXYZ'A
```

```
$JF'0 08 11'ABCDEFGHIJKLMNOPQRSTUVWXYZ'A
```

```
$JF'0 10 01'vwxyzabcdefghijklmnop'A
```

```
$JF'0 18 11'vwxyzabcdefghijklmnop'A
```

```
$JF'0 20 01'qrstuvwxyz0123456789.'A
```

```
$JF'0 28 11'qrstuvwxyz0123456789.'A
```

```
$JF'0 30 01'!"#$%&'27'()=~¥-^|@` [(<>'A
```

```
$JF'0 38 11'!"#$%&'27'()=~¥-^|@` [(<>アカタ'A
```

**半角限定，8ドット固定ピッチの表示例**

```
$JF'0 00 21'!"#$%&'27'()*+,-./'A
```

```
$JF'0 10 21'0123456789:;<=>?'A
```

```
$JF'0 20 21'ABCDEFGHIJKLMNOPQRSTUVWXYZ'A
```

```
$JF'0 30 21'abcdefghijklmnop'A
```

### 3.4.16 タッチスクリーン制御 (TSCユニットg)

タッチスクリーン上のペン・ダウン位置を測定して座標を出力します。また、ペン・アップ時にオフ・コードを出力することもできます。

タッチスクリーンの制御方法の詳細については、「78K0/Kx2サンプル・プログラム (タッチスクリーン編) アプリケーション・ノート (U19720)」を参照してください。

#### (1) パラメータ領域

アドレス	内容
0	検出座標の一致期間を10 ms単位で指定します。デフォルト値は5です。
1	動作モードを設定します。デフォルト値はF2Hです。 bit7: 1ならペン・アップ時にオフ・コード (-1, -1) を生成します。 bit6: 1ならペン・ダウン時にクリック音を出すようにMelodyユニットへ要求します。 bit5: 1ならペン・ダウン時にバックライトを点灯するようにLCDユニットへ要求します。 bit4: 1なら他のユニットに対して検出座標やオフ・コードを公開します。 bit3: 1ならy軸の極性を反転します。 bit2: 1ならx軸の極性を反転します。 bit1: 1なら指定ユニットに対して検出座標やオフ・コードを自動的に報告します。 bit0: 1ならx軸とy軸を入れ替えます。
2	自動報告を行う場合に、報告先のユニット記号を指定します。デフォルト値は“u”です。
3	ドリフト許容範囲 (絶対値) を0.25ドット単位で設定します。デフォルト値は14Hです。
4~5 <sup>注</sup>	X軸オフセット。設定値 = オフセット量 × 128。デフォルト値は0です。
6~7 <sup>注</sup>	Y軸オフセット。設定値 = オフセット量 × 128。デフォルト値は0です。
8~9 <sup>注</sup>	X軸スケール。設定値 = 縮小比 × 32768。デフォルト値は8000Hです。
AH~BH <sup>注</sup>	Y軸スケール。設定値 = 縮小比 × 32768。デフォルト値は4000Hです。

注: リトル・エンディアンで設定します。

#### (2) データ領域

ありません。

#### (3) 個別コマンド

##### ホスト・マシンからのペン・ダウン操作エミュレーション

\$gE {X座標} {Y座標}

・座標

0~7FFFHの範囲の座標を2バイトのビッグ・エンディアンで指定します。

オフ・コードは、FFFFHを指定します。

## (4) 操作例

**オフ・コード生成あり，クリック音あり，検出座標の自動報告ありの設定例**

SM07Aボード + BG12864A     \$gW'1 FA

SM07Aボード + BP240128     \$gW'1 FF

なお軸極性はボードによって異なります。

ペン・ダウンすると，クリック音が出力され，ホスト・マシンへ次のメッセージが通知されます。

#gD! {X座標} {Y座標}

座標は，0～7FFFHの範囲の数値を2バイトのビッグ・エンディアンで報告します。

ペン・アップした場合は，座標としてオフ・コード（FFFFH）を出力します。

**ドリフト許容範囲および座標補正の設定例**

LCDのドット解像度と等価な座標にする場合の例を次に示します。

240x128ドットLCDパネル用設定例     \$gW'3 00 C404 D504 2008 8E04

128x 64ドットLCDパネル用設定例     \$gW'3 00 0005 0004 9004 8802

**ペン・ダウン操作エミュレーションの例**

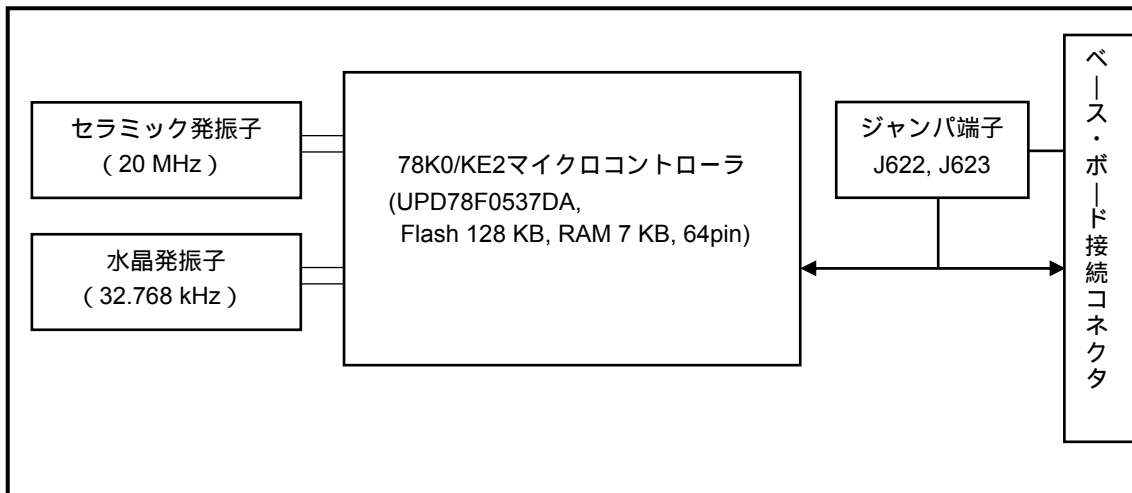
X座標 = 128 (0080H)，Y座標 = 64 (0040H) の例を次に示します。

\$gE'0080 0040

## 第4章 ボード仕様

この章では、ボードの構成、諸元、コネクタの信号配置について説明します。

### 4.1 構成図



### 4.2 諸元

項目	内容
電源電圧	・ 1.8 V ~ 5.5 V (20 MHz動作時は2.7 V以上)
消費電流	SM06EYデモ・プログラム動作時 (f <sub>PRS</sub> = 20 MHz) ・ 2 mA (typ.) : メニュー表示状態で待機中 ・ 5 mA (typ.) : ADPCM音声再生, 方形波メロディ再生, 漢字ス表示クロール動作を同時動作
インタフェース	・ ベース・ボード接続コネクタ (140ピン・プラグ)
寸法	基板サイズ 69 × 55

## 4.3 コネクタ信号配置

### 4.3.1 ベース・ボード接続コネクタ

コネクタ形状：ヒロセFX8C-140P-SV2（プラグ）

信号配置：次の表に示します。

表4 - 1 コネクタ信号配置一覧(1/2) (Bottom view)

MCU接続ポート	信号名	No.	No.	信号名	MCU接続ポート
RESET	QB_RESO	2	1	QB_SI	P13/TxD6
無接続	QB_CLKI	4	3	QB_SO	P14/RxD6
P16/TOH1/INTP5	IRout	6	5	QB_SCK	無接続
P05/SSI11/TI001	$\overline{\text{IRin}}$	8	7	QB_HS	無接続
P120/INTP0/EXLVI	$\overline{\text{INT}}$	10	9	QB_CLK	P31/INTP2/OCD1A
グラウンド	GND	12	11	GND	グラウンド
無接続	TP20	14	13	QB_FMD1	無接続
無接続	TP19	16	15	QB_DATA	P32/INTP3/OCD1B
無接続	TP18	18	17	QB_FMD0	FLMD0
無接続	TP17	20	19	QB_RESI	10k 経由でRESET
無接続	TP16	22	21	LCD_BL	P15/TOH0
無接続	TP15	24	23	LCD_PS	プルアップ
無接続	TP14	26	25	$\overline{\text{LCD\_RES}}$	ANI2/P22
無接続	TP13	28	27	$\overline{\text{LCD\_CS}}$	ANI0/P20
グラウンド	GND	30	29	GND	グラウンド
無接続	TP12	32	31	D7/SDA	P77/KR7
無接続	TP11	34	33	D6/SCK	P76/KR6
無接続	TP10	36	35	D5	P75/KR5
無接続	TP09	38	37	D4	P74/KR4
無接続	TP08	40	39	D3	P73/KR3
無接続	TP07	42	41	D2	P72/KR2
無接続	TP06	44	43	D1	P71/KR1
無接続	TP05	46	45	D0	P70/KR0
グラウンド	GND	48	47	GND	グラウンド
無接続	TP04	50	49	$\overline{\text{WR}}$	P00/TI000
無接続	TP03	52	51	$\overline{\text{RD}}$	P06/TO01/TI011
無接続	TP02	54	53	MAIN_ON	P130
無接続	TP01	56	55	A00	P40
無接続	$\overline{\text{CSI\_CS0}}$	58	57	CSI_SI	P03/SI11
無接続	$\overline{\text{CSI\_CS1}}$	60	59	CSI_SO	P02/SO11
P17/TI50/TO50	BUZ	62	61	CSI_SCK	P04/SCK11
P61/SDA0	SDA	64	63	SCL	P60/SCL0
グラウンド	GND	66	65	GND	グラウンド
無接続	VCC	68	67	VCC	無接続
周辺電源	VDD	70	69	VDD	周辺電源

表4 - 1 コネクタ信号配置一覧(2/2) (Bottom view)

内容	信号名	No.	No.	信号名	内容
MCU電源	VBAT	72	71	VBU	1k プルダウン
無接続	AUin	74	73	AUout	無接続
グランド	AGND	76	75	AGND	グランド
ANI6/P26	ANYP	78	77	ANXP	ANI4/P24
ANI7/P27	ANYM	80	79	ANXM	ANI5/P25
無接続	AN06	82	81	AN02	無接続
無接続	AN07	84	83	AN03	無接続
グランド	GND	86	85	GND	グランド
P33/TI51/TO51/INTP4	$\overline{KR0}$	88	87	LED0	無接続
P51	$\overline{KR1}$	90	89	LCD_CS2	ANI1/P21
P52	$\overline{KR2}$	92	91	LED2	無接続
P53	$\overline{KR3}$	94	93	$\overline{RTS1}$	P01/TI010/TO00
無接続	SEG0	96	95	SPC	無接続
無接続	SEG1	98	97	FRAME	P141/BUZ/INTP7
無接続	SEG2	100	99	SPI	無接続
無接続	SEG3	102	101	MS1	ANI3/P23 ( J623 1 - 2設定時 )
グランド	GND	104	103	GND	グランド
無接続	SEG4	106	105	PEN_INQ	P30/INTP1
無接続	SEG5	108	107	MS3	無接続
無接続	SEG6	110	109	$\overline{CTS1}$	P12/SO10 ( J623 7 - 8設定時 )
無接続	SEG7	112	111	PIO11	無接続
P62/EXSCL0	SWXP	114	113	PIO12	無接続
P63	SWYP	116	115	PIO13	無接続
P50	SWXM	118	117	PIO14	無接続
P41	SWYM	120	119	PIO15	無接続
グランド	GND	122	121	GND	グランド
無接続	$\overline{SD\_ON}$	124	123	TxD1	P10/SCK10/TxD0 ( J623 5 - 6設定時 )
無接続	SD_DET	126	125	RxD1	P11/SI10/RxD0
無接続	SD_WP	128	127	PCL	P140/PCL/INTP6
無接続	LED1	130	129	SPO	無接続 ( J623 1 - 2設定時 )
無接続	LED3	132	131	TxD2	無接続
無接続	READY	134	133	RxD2	無接続
P43	KS1	136	135	$\overline{CTS2}$	無接続
P42	KS0	138	137	$\overline{RTS2}$	無接続
グランド	GND	140	139	GND	グランド

### 4.3.2 ジャンパ端子 (J622)

端子形状：2.54 mmピッチ，4ピンx2列

信号配置：

ベース・ボード VBAT	1 2	MCU VDD
無接続	3 4	ベース・ボード VDD
MCU P62	5 6	10 kΩプルアップ
MCU P63	7 8	10 kΩプルアップ

設定方法：

#### (1) 電源選択

1 - 2間ショート：ベース・ボードの接続コネクタにバックアップ電源端子 (VBAT) がある場合の接続

2 - 4間ショート：ベース・ボードの接続コネクタにバックアップ電源端子 (VBAT) が無い場合の接続

#### (2) プルアップ選択

5 - 6, 7 - 8間をショート：“H”レベルを出す必要があるポートとして使用する場合 (デフォルト)。

5 - 6, 7 - 8間をオープン：VDDより高い電圧を入力する場合。

### 4.3.3 ジャンパ端子 (J623)

端子形状：2.54 mmピッチ，4ピンx2列

信号配置：

MCU P23	1 2	ベース・ボード MS1
ベース・ボード SPO	3 4	MCU FMD0 (1kΩ経由)
MCU P10/SCK10/TXD1	5 6	ベース・ボード TXD1
ベース・ボード CTS1	7 8	MCU P12/SO10

設定方法：

#### (1) P23用途選択

1 - 2間ショート：ベース・ボードMS1用として使用

1 - 3間ショート：ベース・ボードSPO (SM05A2のRTS1) 用として使用

1 - 4間ショート：セルフ・プログラミング用として使用

#### (2) UART / 3線シリアル選択

UART接続：5 - 6, 7 - 8間ショート

3線シリアル接続：5 - 7, 6 - 8間ショート

## 4.4 MCU端子割り当て

本ボード搭載の78K0/KE2の端子は、デモ・プログラムでは次のように割り当てています。

表4-2 端子割り当て一覧(1/2)

端子名	ピン番号	io	割当て内容
P00/TI000	62	o	WR : LCDデータ・ライト信号
P01/TI010/TO00	61	o	RTS1 : UART1データ要求出力
P02/SO11	60	o	CSI_SO : コーデック用シリアル出力
P03/SI11	59	i	CSI_SI : コーデック用シリアル入力
P04/SCK11	58	i	CSI_SCK : コーデック用シリアル・クロック入力
P05/SSI11/TI001	31	i	IRin : リモコン入力
P06/TO01/TI011	30	o	RD : LCDデータ・リード信号
P10/SCK10/TxD0	46	o	TxD1 : UART1送信信号
P11/SI10/RxD0	45	i	RxD1 : UART1受信信号
P12/SO10	44	i	CTS1 : UART1送信許可入力
P13/TxD6	43	-	QB_SI : ツール接続
P14/RxD6	42	-	QB_SO : ツール接続
P15/TOH0	41	o	LCD_BL : LCDバックライト駆動信号
P16/TOH1/INTP5	40	o	IRout : リモコン出力
P17/TI50/TO50	39	o	BUZ : ブザー出力
ANI0/P20	56	o	LCD_CS : LCDチップ・セレクト
ANI1/P21	55	o	LCD_CS2 : LCDチップ・セレクト2
ANI2/P22	54	o	LCD_RES : LCDリセット
ANI3/P23	53	i	MS1 : モード選択入力 (ポート定義でMS3端子として使用)
ANI4/P24	52	i	ANXP : タッチスクリーン入力
ANI5/P25	51	i	ANXM : タッチスクリーン入力
ANI6/P26	50	i	ANYP : タッチスクリーン入力
ANI7/P27	49	i	ANYM : タッチスクリーン入力
P30/INTP1	38	o	PEN_INQ : ペンダウン検出制御
P31/INTP2/OCD1A	33	-	QB_CLK : ツール接続
P32/INTP3/OCD1B	32	-	QB_DATA : ツール接続
P33/TI51/TO51/INTP4	21	i	KR0 : キー・リターン信号
P40	5	o	A00 : LCDアドレス
P41	4	o	SWYM : タッチスクリーン駆動信号
P42	3	o	KS1 : キー・スキャン信号
P43	2	o	KS0 : キー・スキャン信号
P50	34	o	SWXM : タッチスクリーン駆動信号
P51	35	i	KR1 : キー・リターン信号
P52	36	i	KR2 : キー・リターン信号
P53	37	i	KR3 : キー・リターン信号
P60/SCL0	17	io	SCL : I <sup>2</sup> Cクロック
P61/SDA0	18	io	SDA : I <sup>2</sup> Cデータ



表4 - 2 端子割り当て一覧(2/2)

端子名	ピン番号	io	割当て内容
P62/EXSCL0	19	o	SWXP : タッチスクリーン駆動信号
P63	20	o	SWYP : タッチスクリーン駆動信号
P70/KR0	29	io	D0 : LCDデータ・バス
P71/KR1	28	io	D1 : LCDデータ・バス
P72/KR2	27	io	D2 : LCDデータ・バス
P73/KR3	26	io	D3 : LCDデータ・バス
P74/KR4	25	io	D4 : LCDデータ・バス
P75/KR5	24	io	D5 : LCDデータ・バス
P76/KR6	23	io	D6 : LCDデータ・バス
P77/KR7	22	io	D7 : LCDデータ・バス
P120/INTP0/EXLVI	1	i	INT : 割り込み入力
P121/X1/OC0A	11	-	20 MHz発振子
P122/X2/EXCLK/OC0B	10	-	20 MHz発振子
P123/XT1	8	-	32.768 kHz発振子
P124/XT2/EXCLKS	7	-	32.768 kHz発振子
P130	57	o	MAIN_ON : 主電源オン信号
P140/PCL/INTP6	64	o	PCL : コーデック用クロック出力
P141/BUZ/INTP7	63	i	FRAME : コーデック用フレーム信号
RESET	6	-	QB_RESO : ツール接続
FLMD0	9	-	QB_FMD0 : ツール接続
REGC	12	-	コンデンサ接続
VSS	13	-	グランド
EVSS	14	-	グランド
VDD	15	-	電源
EVDD	16	-	電源
AVSS	48	-	アナログ・グランド
AVREF	47	-	アナログ電源

## 4.5 内蔵周辺機能の割り当て

本ボード搭載の78K0/KE2内蔵の汎用的な周辺機能は、デモ・プログラムでは次のように割り当てています。

### (1) タイマ

各タイマの用途は次のとおりです。

- 16ビット・タイマ00：基本周期生成用インターバル・タイマ
- 16ビット・タイマ01：赤外リモコン受信用パルス間隔測定
- 8ビット・タイマ50：ブザー（メロディ）用方形波生成
- 8ビット・タイマ51：赤外リモコン送信用インターバル・タイマ
- 8ビット・タイマH0：LCDバックライトの輝度調整用PWM
- 8ビット・タイマH1：赤外リモコン送信用PWM（33%デューティの38kHzキャリア生成）

### (2) シリアル・インタフェース

各インタフェースの用途は次のとおりです。

- UART0：ホスト・マシン接続用UART。
- UART6：開発ツール接続用。
- CSI11：コーデック用3線シリアルI/O。

## 第5章 ボード設計情報

この章ではボードの回路情報，基板情報，実装情報として公開しているファイルの概要について説明します。実際のファイルは下記URLのボード設計情報からダウンロードしてください。

<http://www.necel.com/micro/ja/designsupports/board/index.html>

### 5.1 回路情報

#### 5.1.1 回路ファイル構成

ダウンロード・ファイル (SM06En\_SCH.zip, nはリビジョン) には，以下のファイルが含まれています。

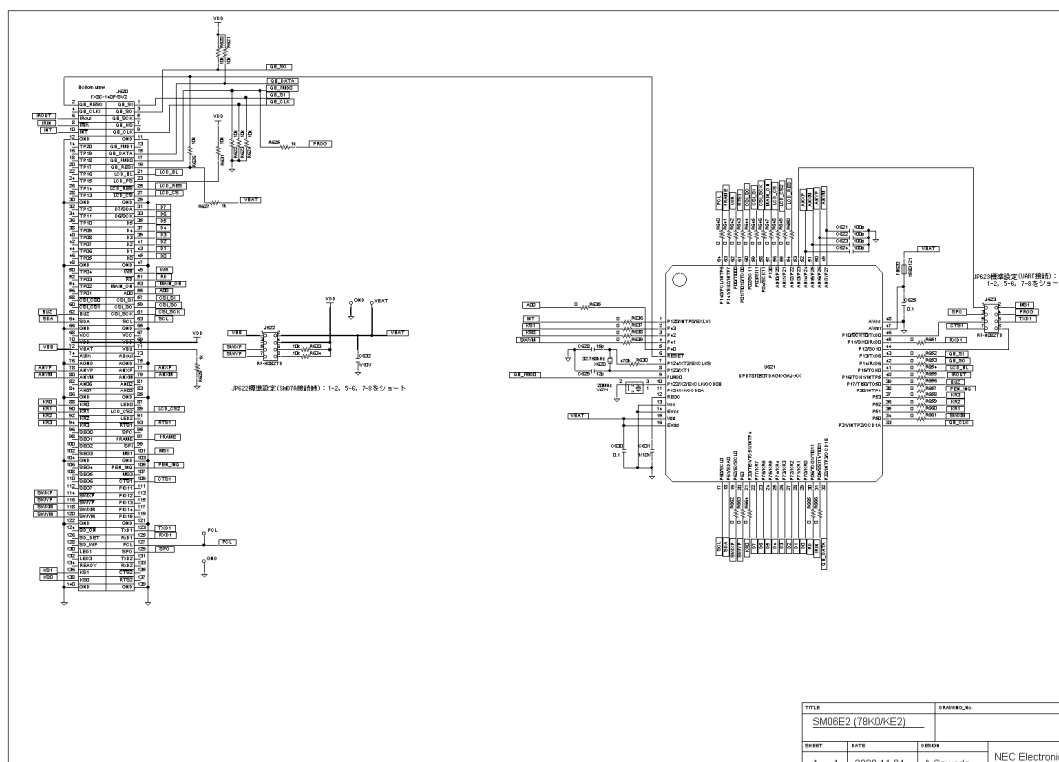
ファイル名	内容 (フォーマット)
SM06En.pdf	回路図 (PDF)
SM06En.csv	部品表 (csv)
SM06En.net	ネット・リスト (CADVANCE形式テキスト) 注1
SM06En.dcd	回路CADデータ (D2 CAD) 注2

注1. 他の形式が必要な場合はD2 CADをインストールして生成してください。

注2. D2 CADは下記からダウンロード可能です。

<http://www.yansoft.com/d2cad/>

#### 5.1.2 回路図 (縮小版)



## 5.2 基板情報

### 5.2.1 基板ファイル構成

ダウンロード・ファイル (SM06En\_PWB.zip, nはリビジョン) には、以下のファイルが含まれています。

ファイル名	内容 (フォーマット)
SM06En_dim.pdf	寸法図 (PDF)
SM06En_layer.pdf	基板図 (PDF)
SM06En_gbr.zip	ガーバー・データ <sup>注1</sup>
SM06En.pcpa	ビューワ・データ (CADVANCE) <sup>注2</sup>

注1. 各層のファイル名称は、同梱のSM06En.lstに記載されています。

注2. “ Eye-PCB (ビューワ版) ” でパターンを見たり、寸法を測ることができます。このソフトウェアは下記URLから探してダウンロードできます。

<http://www.ydc.co.jp/>

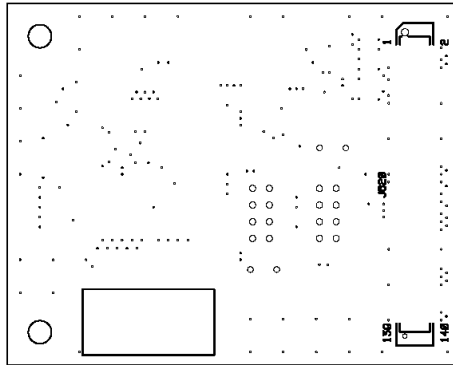
### 5.2.2 基板仕様例

- ・材質 : FR-4
- ・構成 : 4層スルー・ホール
- ・板厚 : 1.6 mm
- ・レジスト : 両面
- ・シルク : 両面
- ・仕上げ : 水溶性耐熱フラックス

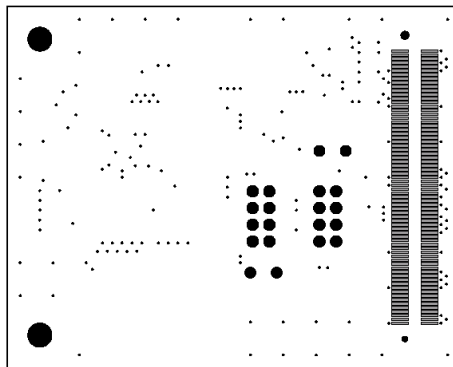
### 5.2.3 基板図面 (縮小版)

以下の順に掲載します。

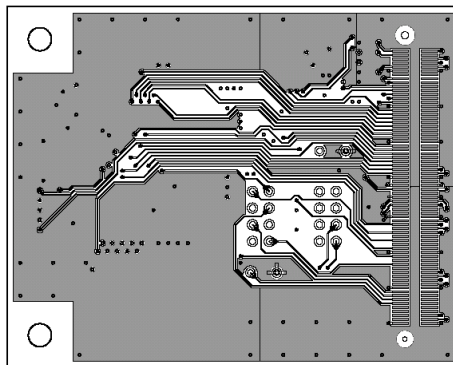
- ・部品面シルク
- ・部品面レジスト
- ・部品面パターン
- ・L2パターン
- ・L3パターン
- ・半田面パターン
- ・半田面レジスト
- ・半田面シルク



部品面シルク

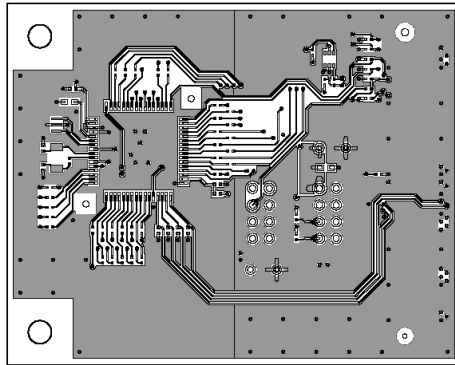


部品面レスト

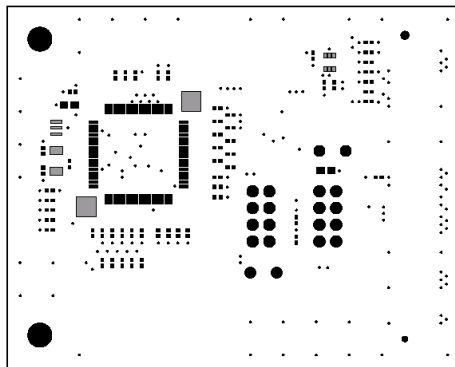


部品面パターン

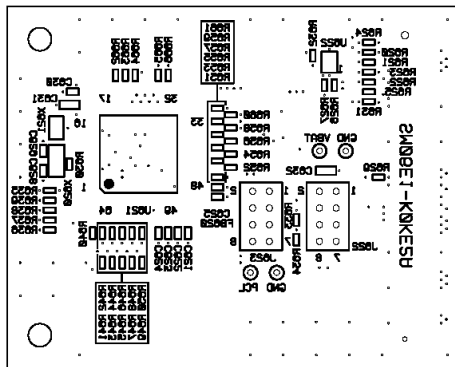




くーえの面田半



いんえの面田半



えいえの面田半

## 5.3 実装情報

### 5.3.1 実装ファイル構成

ダウンロード・ファイル (SM06En\_ASY.zip, nはリビジョン) には、以下のファイルが含まれています。

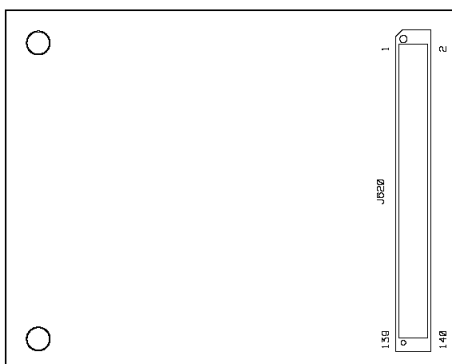
ファイル名	内容 (フォーマット)
SM06En_mm.pdf	メタル・マスク図 (PDF) <sup>注1</sup>
SM06En_mm.zip	メタル・マスクのガーバー・データ <sup>注2</sup>
SM06En_mnt.pdf	実装図 (PDF)
SM06En_mnt.txt	部品座標リスト (テキスト)

注1. 外形図が必要な場合は基板外形図を参照してください。

注2. 各層のファイル名称は、同梱のSM06En.lstに記載されています。

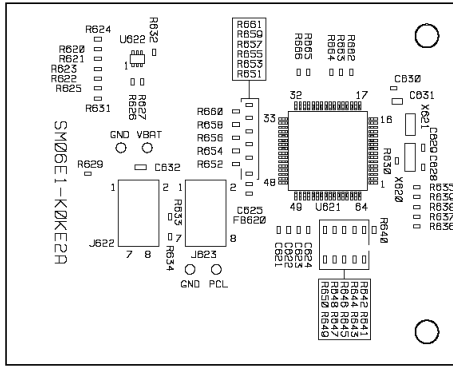
ビューワ・データは基板のビューワ・データ・ファイルに含まれています。

### 5.3.2 実装図およびメタル・マスク図 (縮小版)

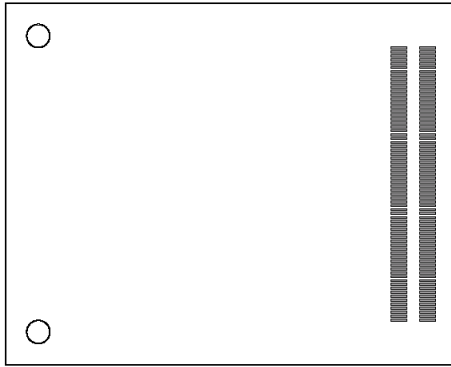


部品面シルク

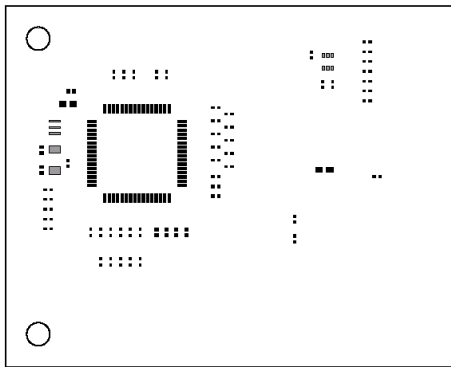




半田面シルク



部品面メタル



半田面入

## 第6章 プログラム構成とビルド方法

本章ではデモンストレーション・プログラムの構成とビルド方法について説明します。各プログラムはサンプル・ソースとしては必ずしも適していないため、内容の説明はありません。一部の機能については、サンプル・プログラムのアプリケーション・ノートに解説があります（本書の“はじめに”に記載の関連資料参照）。

### 6.1 ビルド済プログラム・ファイル

デモンストレーション・プログラムを動作させるだけであれば、ダウンロード・ファイルのTASK\_EYディレクトリにある次のビルド済ファイルをプログラマで書き込んで使用します。

SM06EY\_LCD309.hex    BG12864用  
SM06EY\_LCD401.hex    BP240128用

### 6.2 ファイル構成

ダウンロード・ファイルには、ソース・プログラムをはじめ各種ファイルがいくつかのディレクトリに分けて格納してあります。構成の概要は次のとおりです。

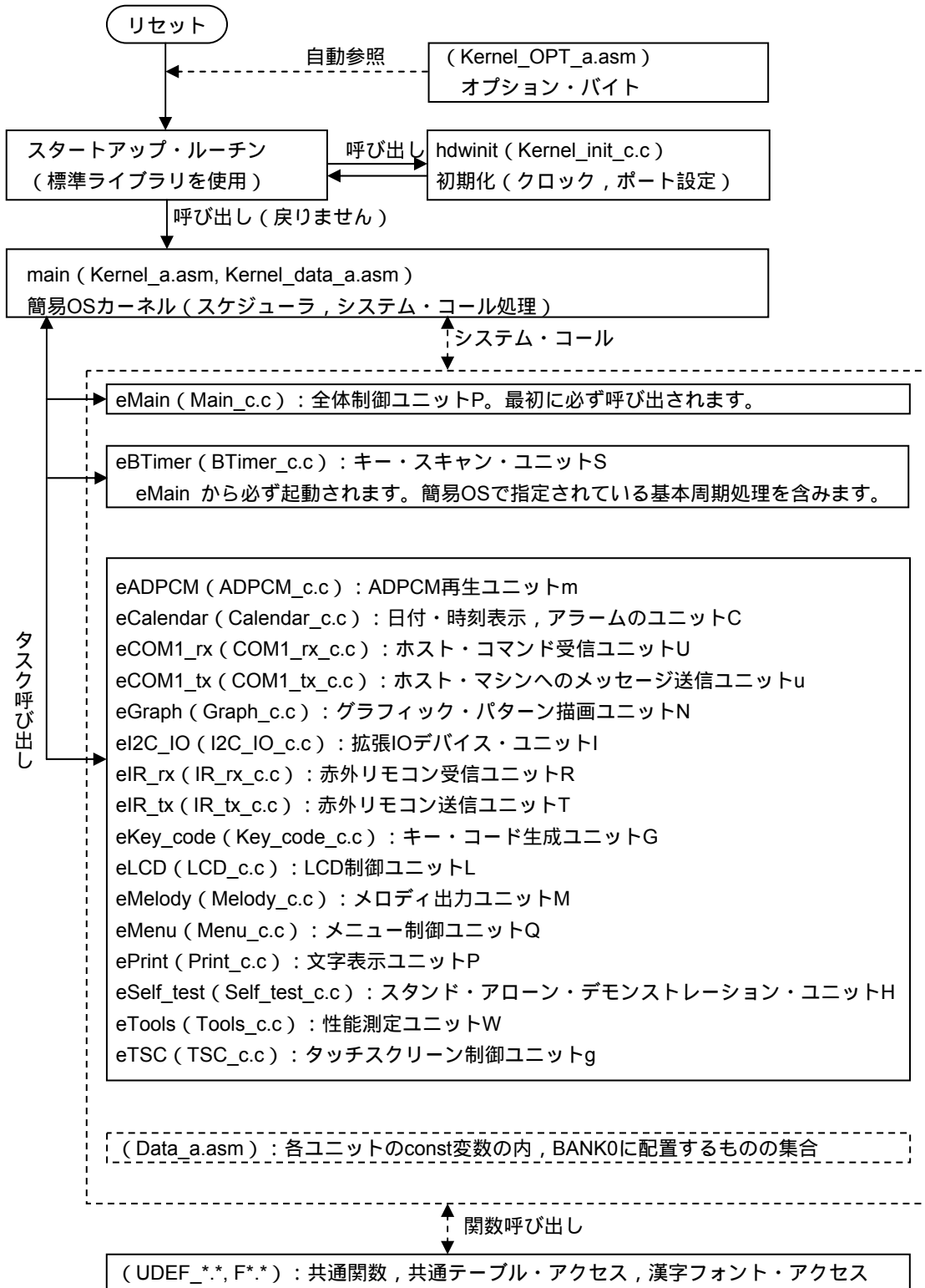
SM06EY\_Rxxx.zip（xxxはリリース番号です）

— SM06EYj.TXT	リリース・ノートです。本書の説明と異なる部分についての記載があります。
— SM06EY.prw	ワークスペース・ファイルです（有償ツールではこれを開きます）。
— SM06EY.prj	プロジェクト・ファイルです（有償ツール用）。
— SM06EY_F.prw	ワークスペース・ファイルです（フリー・ツールではこれを開きます）。
— SM06EY_F.prj	プロジェクト・ファイルです（フリー・ツール用）。
— <b>ADPCM_LIB</b>	ADPCM簡易版ライブラリが格納されているディレクトリです。
— <b>FONT_LIB</b>	フォント・データおよびアクセス・ライブラリが格納されているディレクトリです。
— <b>KERNEL</b>	簡易OSや初期化プログラムなどが格納されているディレクトリです。
— <b>TASK_A</b>	基本的なデモ用タスクなどのファイルが格納されているディレクトリです。
— <b>TASK_E</b>	基本的なデモ用タスクなどのファイルが格納されているディレクトリです。
— <b>TASK_EY</b>	SM06EY固有のファイルが格納されているディレクトリです。

### 6.3 プログラム実行の依存関係

リセット以降、どのように全体のプログラムが動作するかを次に示します。

図6 - 1 プログラム実行の依存関係



## 6.4 ビルド方法

使用するツールとしては、SP78K0（有償ソフトウェア・パッケージ）を推奨します。フリー・ダウンロード版のCC78K0およびRA78K0では最後にHEXファイル編集作業が必要になります。

ツールの推奨リビジョンは、CC78K0：4.00以上、RA78K0：4.01以上です。

### 6.4.1 添付ワークスペース・ファイルによるビルド

添付ワークスペース・ファイルSM06EY.prw（フリー・ツールの場合はSM06EY\_F.prw）を開くと、簡単にビルドができます。ただし、次の手順でツール選択が必要です。うまく動作しない場合は、（2）以降の手順によりビルドします。

リビジョン選択を要求されたら、いったんOKを押した後、キャンセルします。

“プロジェクト プロジェクト設定 ツールバージョン設定 詳細設定”によりツール選択します。

### 6.4.2 新規ワークスペース・ファイル作成によるビルド

#### （1）ソース・ファイルの指定

ワークスペース作成時または作成後に以下のソース・ファイルを指定します。

#### 必須指定ファイル

FONT\_LIB : FA107LVH.asm, FH014LVH.asm,  
                   FK014LVH\_510.asm（フリー・ツール時はFK014LVH\_510\_F.asm）,  
 KERNEL : Kernel\_a.asm, Kernel\_data\_a.asm, Kernel\_OPT\_a.asm,  
                   UDEF\_data\_a.asm, UDEF\_func\_c.c, Tools\_c.c（測定機能使用時）  
 TASK\_A : COM1\_rx\_c.c, COM1\_tx\_c.c  
 TASK\_E : BTimer\_c.c, Data\_a.asm, Kernel\_init\_c.c, Main\_c.c

#### 選択可能ファイル

FONT\_LIB : NK012LVH.asm, NK016LVH.asm, NK020LVH.asm, NK024LVH.asm,( Self\_test\_c.c  
                   選択時は以上4つを全て指定して下さい) ,  
                   FK024LVH\_28.asm（Self\_test\_c.cを選択しない時は指定して下さい）  
 ADPCM\_LIB : Sound\*.asm（フリー・ツール時はADPCM\_data\_F.asm）  
 TASK\_A : ADPCM\_c.c, ADPCM\_INP\_a.asm, Calendar\_c.c, Graph\_c.c,  
                   IR\_rx\_c.c, IR\_tx\_c.c, Key\_code\_c.c, LCD\_c.c, LCD\_lib\_c.c, Menu\_c.c, Print\_c.c  
 TASK\_E : I2C\_IO\_c.c, Melody\_c.c, , TSC\_c.c  
 TASK\_EY : Self\_test\_c.c, Self\_test\_a.asm

選択しないファイルがある場合は以下のファイルの編集が必要です。

・UDEF\_a.h

タスク名定義において、組み込まないタスク定義をコメント・アウトするか削除します。

・UDEF\_func\_c.h

組み込みレベル定義において、組み込まないタスクの定義を0にするか行を削除します。

**(2) プロジェクト関連ファイルの指定**

ライブラリの指定 ... FDJ78K0B.LIB (フォント・アクセス・ライブラリ)  
 adpcms.lib (ADPCM簡易ライブラリ)。正規版無償ライブラリ (adpcmsp2.lib)  
 の入手先およびパラメータ指定はADPCM\_lib\_sel\_c.hを参照してください。  
 リンク・ディレクティブ・ファイルの指定 ... SM06EY.dr

**(3) コンパイラ・オプション**

- ・プリプロセッサ 定義マクロ：通常はKOS\_CODE\_TYPE=0を設定します。タスクの測定機能を使用する場合はKOS\_CODE\_TYPE=1を設定します。測定機能の詳細については、「78K0/Kx2サンプル・プログラム (簡易OS編) アプリケーション・ノート (U19214J, 第2版以降)」を参照してください。
- ・プリプロセッサ インクルード・ファイル・パス：\*\_c.hが存在するディレクトリを追加します。
- ・メモリ・モデル：ノーマルのみに対応しています。“スタティック・モデル”にチェックが無いこと確認してください。
- ・出力：“アセンブラ・モジュール・ファイルの出力”にチェックを付けます。
- ・最適化：“推奨統合オプション”の“サイズ優先”にチェックを付けます。

**(4) アセンブラ・オプション**

- ・その他 インクルード・ファイル・パス：\*\_a.hが存在するディレクトリを追加します。
- ・その他 シンボル定義：コンパイラ・オプションの定義マクロと同じ指定をします。

**(5) リンカ・オプション**

- ・必要に応じてロード・モジュール・ファイル名やセキュリティの設定を行います。
- ・デバッグ時は、オンチップ・デバッグ・オプション・バイトの設定も必要です。

**6.4.3 フリー・ツール使用時のHEXファイル編集**

フリー・ツールを使用してビルドした場合は、生成したHEXファイルに下記のHEXファイルを連結する必要があります。

- ・漢字フォント・データ：FK014LVH\_510\_F.HEX
- ・ADPCM圧縮データ：ADPCM\_data\_F.HEX

連結手順は次のとおりです。

- (1) 生成したHEXファイルの最後の1行を削除します。
- (2) そのHEXファイルの最後に連結対象HEXファイル全体をコピーします。
- (3) 連結対象が複数ある場合は、上記(1)、(2)を繰り返します。

**6.5 起動時の注意**

デバッガで起動する場合、Main Clock設定は16 MHzを選択します。実際の動作周波数は、デバイス・ボード上の発振子に従い120 MHzとなります。

## 6.6 プログラム改造方法

端子変更，発振周波数変更，内蔵周辺機能の割り当て変更の方法について以下説明します。不要タスクの切り離し方法は，「6.4(2) 選択可能ファイル」を参照してください。文字フォントの実装数や配置の変更方法は「フォント・ユーティリティ ユーザーズ・マニュアル (U19527)」を参照してください。

### 6.6.1 端子変更

プログラムで使用している端子名は，UDEF\_port\_c.h (C言語) およびUDEF\_port\_a.h (アセンブラ) の中で定義した値を使用しています。これらのファイルで定義しているポート・レジスタ名を変更すれば，プログラム・コード部を変更することなく端子変更ができます。

また，ポート・モード・レジスタは接頭辞zm，プルアップ抵抗オプション・レジスタは接頭辞zuを付けて定義しています。この2種類のレジスタは端子によっては存在しません。このような場合，使用していない割り込みフラグをダミー・ポートとして割り当てると，とりあえずコンパイル・エラーを防ぐことができます。ただし，実際の動作が問題ないかの確認は必要です (特に外部回路の構成に依存する場合)。

### 6.6.2 周波数変更

発振周波数やCPUクロックは，UDEF\_BOARD\_NUMBER\_c.h (C言語) およびUDEF\_BOARD\_NUMBER\_a.h (アセンブラ) の中で定義した値を使用しています。

周波数は，8, 10, 16, 20MHzの中から選択可能です。これ以外の周波数に変更する場合は，BOARD\_FPRSやBOARD\_FCPUを参照しているモジュールの内容を変更します。

### 6.6.3 内蔵周辺機能の割り当て

タイマやシリアル・インタフェースなどの内蔵周辺機能のレジスタ名は，UDEF\_port\_c.h (C言語) およびUDEF\_port\_a.h (アセンブラ) の中で接頭辞yを付けて定義しています。類似の周辺機能に変更する場合は，これらの定義変更だけで動作する場合があります。

### 6.6.4 バンク割り当て

バンクの割り当てを図6-2に示します。フリー・ツール使用時に必要なHEXファイル編集を軽減するため，BANK0とBANK1の先頭8 KBに細かいデータを配置しています。

図6 - 2 SM06EY\_R310のバンク割り当て

通算フラッシュ・アドレス

BANK5	1FFFFH 1C000H	ADPCMデータ番号0,1 (「料金は300円です」)
BANK4	18000H	ADPCMデータ番号3 (「現在の設定温度は2.5度です」)
BANK3	14F80H ----- 14000H	ADPCMデータ番号4,5 (「3階, 家具売場です」)
BANK2	10000H	14ドット漢字フォント領域
BANK1	0D800H ----- 0C600H ----- 0C000H	その他 (14ドット以外) の漢字フォント 半角 (7x14ドット) フォント
BANK0	0A000H ----- 08700H ----- 08000H	ADPCMデータ番号2 (「現在の設定温度は2.5度です」) デモ用データ, コード (コモン32KBに収まらない部分) 1/4角 (5x7ドット) フォント

【発行】NECエレクトロニクス株式会社 ( <http://www.necel.co.jp/> )

【問い合わせ先】 <http://www.necel.com/contact/ja/>