

お客様各位

カタログ等資料中の旧社名の扱いについて

2010年4月1日を以ってNECエレクトロニクス株式会社及び株式会社ルネサステクノロジが合併し、両社の全ての事業が当社に承継されております。従いまして、本資料中には旧社名での表記が残っておりますが、当社の資料として有効ですので、ご理解の程宜しくお願い申し上げます。

ルネサスエレクトロニクス ホームページ (<http://www.renesas.com>)

2010年4月1日

ルネサスエレクトロニクス株式会社

【発行】ルネサスエレクトロニクス株式会社 (<http://www.renesas.com>)

【問い合わせ先】 <http://japan.renesas.com/inquiry>

ご注意書き

1. 本資料に記載されている内容は本資料発行時点のものであり、予告なく変更することがあります。当社製品のご購入およびご使用にあたりましては、事前に当社営業窓口で最新の情報をご確認いただきますとともに、当社ホームページなどを通じて公開される情報に常にご注意ください。
2. 本資料に記載された当社製品および技術情報の使用に関連し発生した第三者の特許権、著作権その他の知的財産権の侵害等に関し、当社は、一切その責任を負いません。当社は、本資料に基づき当社または第三者の特許権、著作権その他の知的財産権を何ら許諾するものではありません。
3. 当社製品を改造、改変、複製等しないでください。
4. 本資料に記載された回路、ソフトウェアおよびこれらに関連する情報は、半導体製品の動作例、応用例を説明するものです。お客様の機器の設計において、回路、ソフトウェアおよびこれらに関連する情報を使用する場合には、お客様の責任において行ってください。これらの使用に起因しお客様または第三者に生じた損害に関し、当社は、一切その責任を負いません。
5. 輸出に際しては、「外国為替及び外国貿易法」その他輸出関連法令を遵守し、かかる法令の定めるところにより必要な手続を行ってください。本資料に記載されている当社製品および技術を大量破壊兵器の開発等の目的、軍事利用の目的その他軍事用途の目的で使用しないでください。また、当社製品および技術を国内外の法令および規則により製造・使用・販売を禁止されている機器に使用することができません。
6. 本資料に記載されている情報は、正確を期すため慎重に作成したのですが、誤りが無いことを保証するものではありません。万一、本資料に記載されている情報の誤りに起因する損害がお客様に生じた場合においても、当社は、一切その責任を負いません。
7. 当社は、当社製品の品質水準を「標準水準」、「高品質水準」および「特定水準」に分類しております。また、各品質水準は、以下に示す用途に製品が使われることを意図しておりますので、当社製品の品質水準をご確認ください。お客様は、当社の文書による事前の承諾を得ることなく、「特定水準」に分類された用途に当社製品を使用することができません。また、お客様は、当社の文書による事前の承諾を得ることなく、意図されていない用途に当社製品を使用することができません。当社の文書による事前の承諾を得ることなく、「特定水準」に分類された用途または意図されていない用途に当社製品を使用したことによりお客様または第三者に生じた損害等に関し、当社は、一切その責任を負いません。なお、当社製品のデータ・シート、データ・ブック等の資料で特に品質水準の表示がない場合は、標準水準製品であることを表します。
標準水準： コンピュータ、OA 機器、通信機器、計測機器、AV 機器、家電、工作機械、パーソナル機器、産業用ロボット
高品質水準： 輸送機器（自動車、電車、船舶等）、交通用信号機器、防災・防犯装置、各種安全装置、生命維持を目的として設計されていない医療機器（厚生労働省定義の管理医療機器に相当）
特定水準： 航空機器、航空宇宙機器、海底中継機器、原子力制御システム、生命維持のための医療機器（生命維持装置、人体に埋め込み使用するもの、治療行為（患部切り出し等）を行うもの、その他直接人命に影響を与えるもの）（厚生労働省定義の高度管理医療機器に相当）またはシステム等
8. 本資料に記載された当社製品のご使用につき、特に、最大定格、動作電源電圧範囲、放熱特性、実装条件その他諸条件につきましては、当社保証範囲内でご使用ください。当社保証範囲を超えて当社製品をご使用された場合の故障および事故につきましては、当社は、一切その責任を負いません。
9. 当社は、当社製品の品質および信頼性の向上に努めておりますが、半導体製品はある確率で故障が発生したり、使用条件によっては誤動作したりする場合があります。また、当社製品は耐放射線設計については行っておりません。当社製品の故障または誤動作が生じた場合も、人身事故、火災事故、社会的損害などを生じさせないようお客様の責任において冗長設計、延焼対策設計、誤動作防止設計等の安全設計およびエージング処理等、機器またはシステムとしての出荷保証をお願いいたします。特に、マイコンソフトウェアは、単独での検証は困難なため、お客様が製造された最終の機器・システムとしての安全検証をお願いいたします。
10. 当社製品の環境適合性等、詳細につきましては製品個別に必ず当社営業窓口までお問合せください。ご使用に際しては、特定の物質の含有・使用を規制する RoHS 指令等、適用される環境関連法令を十分調査のうえ、かかる法令に適合するようご使用ください。お客様がかかる法令を遵守しないことにより生じた損害に関し、当社は、一切その責任を負いません。
11. 本資料の全部または一部を当社の文書による事前の承諾を得ることなく転載または複製することを固くお断りいたします。
12. 本資料に関する詳細についてのお問い合わせその他お気付きの点等がございましたら当社営業窓口までご照会ください。

注 1. 本資料において使用されている「当社」とは、ルネサスエレクトロニクス株式会社およびルネサスエレクトロニクス株式会社とその総株主の議決権の過半数を直接または間接に保有する会社をいいます。

注 2. 本資料において使用されている「当社製品」とは、注 1 において定義された当社の開発、製造製品をいいます。

H8/3664 E6000 エミュレータ ご使用上の注意事項

弊社製品をご使用いただき厚く御礼申し上げます。H8/3664 E6000 エミュレータを使用するにあたり注意事項がございます。ご留意いただけますようお願い申し上げます。

1 HS3664EPI61H と HS3664EPI62H の相違点

H8/3664 E6000 エミュレータは、HS3664EPI61H と HS3664EPI62H の二種類があります。H8/3664 E6000 Emulator V2.0.02 以降は HS3664EPI61H と HS3664EPI62H の両方の E6000 本体をサポートしておりますが、セットアップ CD に格納されているマニュアルは HS3664EPI62H を対象とした内容となっておりますので、HS3664EPI61H を使用する場合には、以下の相違にご注意ください。

1.1 質量

HS3664EPI61H：約 1000g です。

HS3664EPI62H：約 850g です。

1.2 E6000 本体の USB コネクタ

HS3664EPI61H：E6000 本体に USB インタフェース用コネクタはありません。（図 1 参照）

HS3664EPI62H：E6000 本体に USB インタフェース用コネクタがあります。（図 2 参照）

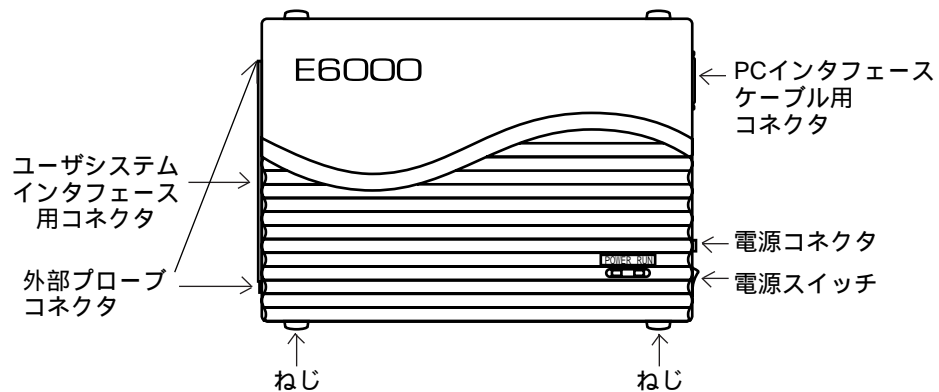


図 1 HS3664EPI61H のコネクタ位置

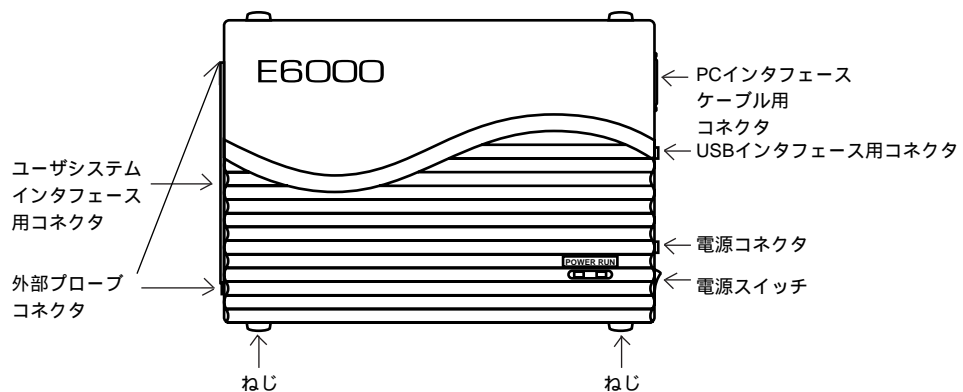


図 2 HS3664EPI62H のコネクタ位置

1.3 パワーLEDの色

HS3664EPI61H：赤色です。
HS3664EPI62H：緑色です。

1.4 H8/3664N（EEPROM 内蔵）評価用シリアル EEPROM ボード

HS3664EPI61H：使用するシリアル EEPROM ボードの型名は HS3664EMS61H となります。
HS3664EPI62H：使用するシリアル EEPROM ボードの型名は HS3664PWB65H となります。

ただし、HS3664EMS61H と HS3664PWB65H は互換性がありますので、上記組み合わせと異なる組み合わせでも使用することは可能です。

2 エミュレータ使用上の注意事項

2.1 サポート範囲

H8/3664 E6000 Emulator V2.0.02 以降は、HS3664EPI61H と HS3664EPI62H の両方の E6000 本体をサポートしています。H8/3664 E6000 Emulator V2.0.01 以前と HS3664EPI62H の組み合わせで使用するには、下記の内容にご注意ください。

HS3664EPI62H に内蔵されている USB インタフェースは、H8/3664 E6000 Emulator V2.0.01 以前の製品の USB ドライバでは動作しません。H8/3664 E6000 Emulator V2.0.02 以降のセットアップ CD に格納されている USB ドライバを使用するか、次に示す URL より最新の USB ドライバをダウンロードしてインストールしてください。

<http://japan.renesas.com/>

2.2 実デバイスとエミュレータ搭載の内蔵 RAM サイズの違い

選択するターゲットマイコンにより、実デバイスとエミュレータの内蔵 RAM のサイズが異なりますご注意ください。（表 1 参照）

表 1 実デバイスとエミュレータの内蔵 RAM の違い

ターゲットマイコン	実デバイス	エミュレータ
H8/36087	H'E800-H'FFFF, H'FB80-H'FF7F	H'E800-H'FFFF, H'F780-H'FF7F
H8/36086	H'E800-H'FFFF, H'FB80-H'FF7F	H'E800-H'FFFF, H'F780-H'FF7F
H8/36085	H'E800-H'FFFF, H'FB80-H'FF7F	H'E800-H'FFFF, H'F780-H'FF7F
H8/36084	H'E800-H'FFFF, H'FB80-H'FF7F	H'E800-H'FFFF, H'F780-H'FF7F
H8/36083	H'E800-H'FFFF, H'FB80-H'FF7F	H'E800-H'FFFF, H'F780-H'FF7F
H8/36082	H'E800-H'FFFF, H'FB80-H'FF7F	H'E800-H'FFFF, H'F780-H'FF7F
H8/36109	H'FFE400-H'FFEFFF, H'FFFB80-H'FFFF7F	H'FFE400-H'FFEFFF, H'FFF780-H'FFFF7F
H8/36108	H'FFE400-H'FFEFFF, H'FFFB80-H'FFFF7F	H'FFE400-H'FFEFFF, H'FFF780-H'FFFF7F
H8/36107	H'FFE400-H'FFEFFF, H'FFFB80-H'FFFF7F	H'FFE400-H'FFEFFF, H'FFF780-H'FFFF7F

2.3 モード遷移に関する注意事項

本エミュレータではブレークもモード遷移の要因割込みとして扱われます。

2.4 EEPROM リード/ライト機能

本エミュレータはユーザプログラム停止中に EEPROM へ容易にアクセス可能な EEPROM リード/ライト機能をサポートしています。

EEPROM リード/ライト機能を使用する場合は[表示]メニューから[CPU]の[EEPROM...]を選択してください。

本エミュレータに付属のシリアル EEPROM ボードは、スレーブアドレスが H'00 固定となっております。この為、本エミュレータに付属のシリアル EEPROM ボードを使用する場合は、スレーブアドレスには H'0 を指定して下さい。

本機能の使用方法詳細につきましてはオンラインヘルプをご参照ください。

本機能は EEPROM を実装したデバイスのエミュレーション時のみ有効です。

2.5 [Memory Mapping]ダイアログボックス

本 High-performance Embedded Workshop では、[Memory Mapping]ダイアログボックス(H8/3664 E6000 エミュレータユーザズマニュアルに記載の「エミュレータデバッグ編 5章 デバッグ」)によるメモリマップの設定をサポートしていません。

デバイスのメモリマップ情報は[表示]メニューから[CPU]の[ステータス]を選択し[ステータス]ウインドウを開き、[Memory]シートを選択することにより確認できます。

2.6 イベント機能

2.6.1 ユーザプログラム実行中のソフトウェアブレークの解除

ユーザプログラム実行中は、ソースウインドウ、[逆アセンブリ]ウインドウおよび[ラベル]ウインドウからソフトウェアブレークの解除を行わないでください。

2.6.2 セッションファイルによるソフトウェアブレークの回復

セッションファイルに記憶されたソフトウェアブレーク情報は、ロードモジュールがロードされるまで有効になりません。

ロードモジュールをロードするか新たにソフトウェアブレークを設定してください。

2.7 メモリ内容の表示とメモリ操作

2.7.1 ユーザプログラム実行中のメモリ操作

ユーザプログラム実行中に、以下の機能は使用できません。(コマンドラインも同様です。)
メモリコピー、メモリ比較、メモリフィル、メモリテスト

2.7.2 メモリテスト

・ メモリテスト実行後のメモリ内容

メモリテスト実行後の指定メモリ範囲のメモリ内容は保障されません。また、メモリテスト実行後に[メモリ]ウインドウなどのメモリを表示しているウインドウの内容は自動的に更新されません。継続してデバッグする場合は注意してください。

・ MT コマンド

MT コマンドのパラメタ指定を誤った場合には、コマンドラインウインドウに UNKNOWN ERROR -nnnnnnnnnn が表示される場合があります。正しいパラメタを入力してください。

また MT コマンド終了後に、コマンドラインウインドウに " Open this document " が表示されますが、MT コマンドの結果とは関係ありません。 " Open this document " の表示は無視してください。

2.7.3 ユーザプログラム実行中のメモリ表示内容の更新

下記の条件が成立している場合、ユーザプログラム実行中に [メモリ] ウィンドウの表示内容の更新を行うと表示内容が不正な値になります。

- ・ [Configuration Properties] ダイアログボックスの[Enable read and write on the fly]を無効にした状態で、ユーザプログラム実行中に更新した場合。
- ・ ステップ (ステップイン、ステップオーバー、ステップアウト) 中に更新した場合。
- ・ スリープモード、ソフトウェアスタンバイモード、ウォッチモードおよびサブスリープモード中に更新した場合。

上記いずれの場合も、ユーザプログラムが停止した後の更新で正しい内容を表示します。

また、以下のウィンドウの表示も同様になります。

[逆アセンブリ] ウィンドウ、[画像] ウィンドウ、[IO] ウィンドウ、[ウォッチ] ウィンドウおよび[波形] ウィンドウ

[モニタ] ウィンドウの更新および[ウォッチ] ウィンドウのモニタ機能を使用したデータリードによる値の更新は上記条件でも問題ありません。

2.7.4 MEMORY_MOVE コマンド

MEMORY_MOVE コマンドの V/N オプションは指定しないでください。MEMORY_MOVE コマンドによるメモリ書き換えは常にベリファイありになります。

2.8 ファイルのロード / セーブ

2.8.1 ダウンロードモジュールのアクセスサイズ

デバッグの設定でダウンロードモジュールを指定する際に、[ダウンロードモジュール]ダイアログボックスの[アクセスサイズ]の選択として「4」「8」は指定しないでください。

2.8.2 SYSROF 形式ファイルのロード

SYSROF 形式のデバッグ対象プログラムはロードできません。デバッグ対象プログラムはELF/DWARF2 形式で作成してください。

2.8.3 FILE_LOAD コマンド

FILE_LOAD コマンドの V 指定は使用しないでください。ベリファイを行う場合は、FILE_VERIFY コマンドを使用してください。

2.8.4 FILE_SAVE コマンド

ELF/DWARF2 タイプによるメモリ内容のセーブはできません。

2.9 エミュレーション

2.9.1 テンポラリブ레이크ポイント

- ・ Run...(Run メニュー)

テンポラリブ레이크ポイントを Software Break が設定できないエリア(User Read-only)に指定しないでください。指定して実行した場合は、停止しません。また、On Chip Breakpoint が残ることがあります。その時は [イベントポイント] ウィンドウを開いて削除してください。

2.9.2 ステップレート

- ・ [画像]ウィンドウおよび、[波形]ウィンドウを開いた状態で、連続ステップを行う場合はディスプレイに"0 seconds"を指定しないでください。
- ・ [画像]ウィンドウおよび、[波形]ウィンドウの自動更新にリアルタイムを指定した状態では、連続ステップを行わないでください。

2.9.3 カーソル位置まで実行

[カーソル位置まで実行]機能はソフトウェアブレークを1つ使用します。このため、使用時は下記の内容に注意してください。

- ・ [カーソル位置まで実行]機能を使用する場合には、ソフトウェアブレークの設定数を255以下にしてください。
- ・ [カーソル位置まで実行]機能をターゲットシステム上のROMエリアに対して行う場合には、ソフトウェアブレークのOn Chip Breakpointを使用しないでください。

2.9.4 ブレーク発生時の注意点

ユーザプログラム実行中に、ダイアログボックスを開いた状態でブレークが発生した場合は、High-performance Embedded Workshopはブレーク状態に移行しない場合があります。

この場合は、一度ダイアログボックスを閉じ、[デバッグ]メニューの[プログラムの停止]を選択するか、ツールバーの[プログラムの停止]ボタンを押してください。

ブレークが発生したかどうかは、E6000本体のRUNランプ(LED)で確認することができます。RUNランプ(LED)はユーザプログラム実行中に点灯しています。)

2.9.5 実行状態表示

- ・ ステータスバーに表示する実行状態

メモリアクセスのウェイト時、アクセスがウェイトしているアドレスではなく次のフェッチアドレスを表示します。

2.9.6 ソースレベル実行機能

- ・ Step

標準Cライブラリ等にも移行します。上位関数に戻るにはStep Outを使用してください。

また、for および while 文では、1回のステップでは次の行に進みません。進める場合はもう一度ステップしてください。

Sleep 命令を Step しないでください。

2.10 セッションファイルのロード/セーブ

前回のセッションファイルをロードする場合は、H/W環境が前回と同じになっていることを確認してから行ってください。

特に、セッションファイルセーブ時にTarget Clockが選択されていて、セッションファイルロード時にTarget Clockが供給されていない場合、High-performance Embedded Workshopの動作が不正になることがあります。

2.11 アセンブルと逆アセンブル

2.11.1 ラインアセンブル機能

- ・ 入力基数

ラインアセンブル時の入力基数のデフォルトはRadix設定に関係なく、10進数です。16進数で指定する場合は、Hまたは0xを指定してください。

- ・ アドレス空間サイズ

絶対アドレス指定時はサイズ(:16等)を指定してください。

2.11.2 [逆アセンブリ] ウィンドウのカラム

[逆アセンブリ] ウィンドウ上の Event カラムおよび EXT.2 Trigger カラムが入れ替わることがあります。カラム上にてポップアップメニューを表示することでどちらのカラムか判断することができます。

2.12 プログラム実行中の [レジスタ] ウィンドウ動作に関する注意事項

プログラム実行中 [レジスタ] ウィンドウをダブルクリックするとレジスタ内容を変更するダイアログボックスが表示されますが、プログラム実行中のレジスタ内容の変更操作は無効となります。

2.13 [IO] ウィンドウ

2.13.1 [IO] ウィンドウの表示内容

[IO] ウィンドウの無効モジュール表示はサポートしていません。

2.14 ソースファイル

2.14.1 ロードモジュール作成後のソースファイル位置移動に関する注意事項

ロードモジュール作成後にソースファイルを移動させた場合、作成したロードモジュールのデバッグ中にソースファイルを指定するための [ファイルを開く] ダイアログが表示されることがあります。対応するソースファイルを選択してください。

2.14.2 ソースウィンドウのカラム

ソースウィンドウ上の Event カラムおよび EXT.2 Trigger カラムが入れ替わることがあります。カラム上にてポップアップメニューを表示することでどちらのカラムか判断することができます。

2.14.3 Event カラム

[イベントポイント] ウィンドウおよび [Trace] ウィンドウより、異なる action を同一アドレスに設定した場合、下記の点に注意してください。

- ・ Event カラムより削除および設定の変更ができない場合があります。
- ・ 実行時間計測開始ポイント (Timer On) を 8 個以上設定した場合、Event カラム上の設定変更により他の項目に変更できなくなることがあります。

[イベントポイント] ウィンドウまたは [Trace] ウィンドウより削除および設定の変更を行ってください。

2.15 ウォッチ機能

2.15.1 最適化時の局所変数

最適化オプションでコンパイルされた C ソースの局所変数表示は、生成されたオブジェクトコードによって、正しく表示できないことがあります。[逆アセンブリ] ウィンドウを表示し、生成されたオブジェクトコードを確認してください。

2.15.2 変数名の指定

変数名でないシンボル名(関数名)等を指定した場合、内容は表示しません。

2.15.3 変数内容の変更

変数内容を変更する場合、入力するデータに日本語文字列を指定しないでください。日本語文字列を入力する場合は、[メモリ]ウィンドウのコード表示領域を使用してください。

2.15.4 float および double 型変数の表示

float および double 型変数の自動更新有効化は設定しないでください。ユーザプログラム実行中の float および double 型変数の自動更新は値が正しく表示されません。自動更新により float および double 型変数の値を確認する場合は、モニタ機能（[モニタ] ウィンドウ）を使用してください。

2.15.5 [モニタ]ウィンドウとの連動

[ウォッチ]ウィンドウに登録したシンボルのアドレスを[モニタ]ウィンドウでモニタしている状態で、ユーザプログラム実行中に、[モニタ]ウィンドウのモニタ設定を変更した場合、[ウォッチ]ウィンドウの表示は不定となります。

2.16 コマンドラインインタフェース

- ・ ファイル指定

コマンドラインパラメータにファイルを相対パス形式で記述すると、ファイルにアクセスできなくなる場合があります。コマンドラインでのファイル指定は、絶対パス形式で記述してください。

- ・ バッチファイル

バッチファイル実行中に、"Not currently available"が表示される場合は、sleep コマンドを挿入してください。sleep させる時間は動作環境によって異なりますので、調整してください。

例) memory_fill で、"Not currently available"が表示される場合

```
sleep d'3000
memory_fill 0 ffff 0
```

- ・ ファイルの上書き

コマンドラインインタフェースでは同名のファイルが存在しても、ユーザに通知せずに上書きします。

- ・ ログファイル

コマンドラインウィンドウのロギング中にセッション変更によりターゲットプラットフォームを切り替える場合は、一度ロギングを停止してください。

- ・ GO_TILL コマンド

パラメータに"wait"を指定して実行した GO_TILL コマンドがエラー終了すると、コマンド処理ができなくなる場合があります。この場合、コマンドラインウィンドウのポップアップメニューから[バッチファイルの停止]を実施することによってコマンド処理が実行可能になります。

2.17 モニタ機能について

2.17.1 ユーザプログラム実行中のモニタ設定変更

ユーザプログラム実行中に、[モニタ]ウィンドウのモニタ設定を変更した場合、初期値は不定となります。

2.18 インストールとアンインストール

2.18.1 [ツールアドミニストレーション] からのアンインストール

[ツールアドミニストレーション] ダイアログボックスにより、アンインストールする場合は、以下の点に注意してください。

アンインストールする対象フォルダ内にインストールした以外のファイルがある場合は、確認用のメッセージダイアログボックスが表示されます。このメッセージダイアログボックスが表示された場合は、[無視] ボタンによりアンインストールを継続してください。

2.18.2 コントロールパネルの [プログラムの追加と削除]

コントロールパネルの [プログラムの追加と削除] からアンインストールを行う場合は以下の点に注意してください。

- ・ [プログラムの追加と削除] からアンインストールでは複数の High-performance Embedded Workshop 対応製品がインストールされている場合、最後にインストールされた製品のフォルダおよびファイルのみ削除されます。他の製品のフォルダおよびファイルは削除されません。エクスプローラ等で残ったフォルダおよびファイルを削除してください。
- ・ 一度でも上記のアンインストールを行うと、削除されなかった製品も正しく動作しなくなる可能性があります。継続して使用する場合は、再インストールを行ってください。

2.18.3 他製品との共存

High-performance Embedded Workshop 対応 E6000 エミュレータソフトウェアをインストールした後で、SuperH RISC engine C/C++コンパイラパッケージまたは H8S、H8/300 Series C/C++コンパイラパッケージをインストールする場合は、コンパイラパッケージのインストール中に [コンポーネントの選択] にて、[High-performance Embedded Workshop] をインストールするコンポーネントに設定してください。

3 ユーザーズマニュアルについて

3.1 エミュレータユーザーズマニュアル

E6000 エミュレータユーザーズマニュアル内に掲載されている画面のビットマップが実際のものとは異なっている部分があります。

以上