

# RX72M搭載 産業向け EtherCAT通信を用いた シングルチップモータ制御



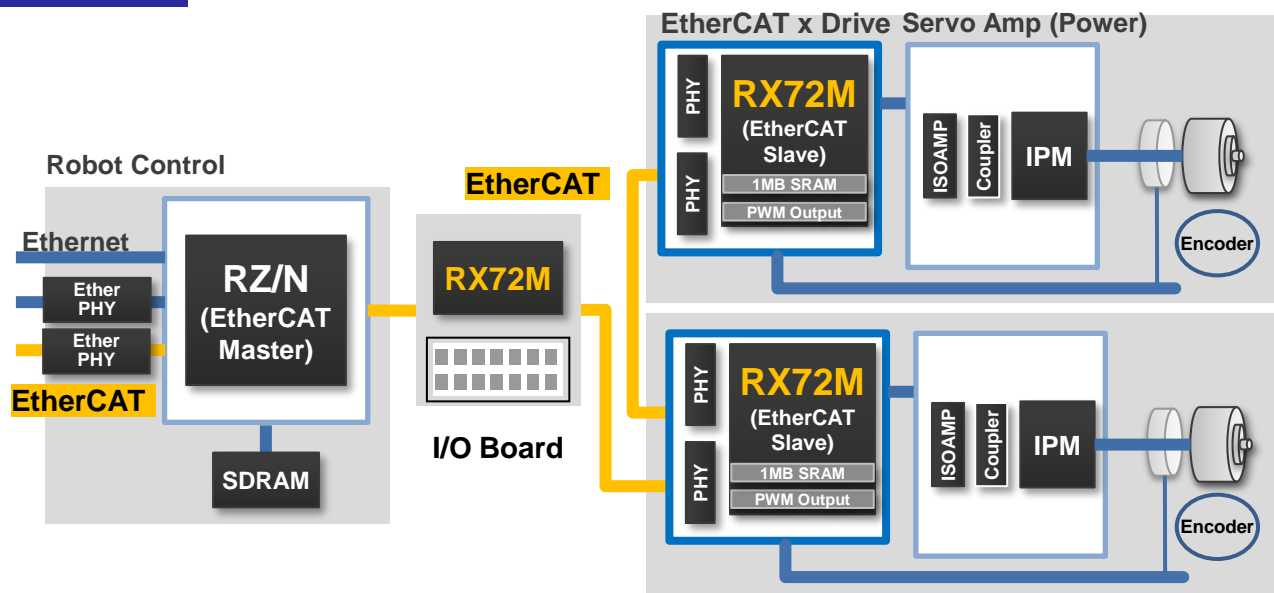
## 概要

本ソリューションは高速通信と高い同期制御性能を特長に持つEtherCATスレーブコントローラを内蔵したRX72Mで、EtherCAT®通信とモータ制御をシングルチップで実現するスレーブソリューションをご提供。スーツケースデモでは、EtherCAT®マスタとしてRZ/N1D上でCODESYS Software PLCを動作させ、マスタからスレーブまでの工場内のラインをワンパッケージで可視化しました。

## 主な機能

- EtherCAT®スレーブコントローラ搭載のRX72Mにエンコーダベクトル制御ソフトウェアを実装し、モータ制御とEtherCAT®通信をワンチップで実現
- エンコーダ付きブラシレスDCモータを2台制御し、RX72M 搭載I/Oボードのスイッチ機能で4種のモータ制御パターン動作の切替えを可能にし、工場内のモータ制御を実現
- EtherCAT®はCiA402ドライブプロファイルに準拠、同期性と高いレスポンス性能を実現

## ブロック図



## ターゲット市場および用途

- ACサーボ
- 産業用ロボット
- PLC
- ACインバータ
- モーションコントローラ
- CNC

EtherCAT®は、Beckhoff Automation GmbH (ドイツ) よりライセンスを受けた特許取得済み技術であり登録商標です。

# RX72M搭載 産業向け EtherCAT通信を用いた シングルチップモータ制御



## 推奨ルネサスデバイス・ソリューション

カテゴリ	製品	概要
マイクロコントローラ	<a href="#">RX72M</a>	240MHz(RXv3 core), 4MB Flash, 1MB RAM
マスタボード(PLC)	<a href="#">YCONNECT-IT-RZN1D</a>	RZ/N1D搭載 ソリューションキット(貸出)*
I/Oボード(Switch)	<a href="#">TS-RX72M-COM</a>	RX72M搭載 産業ネットワーク通信評価ボード (テセラ・テクノロジー社製)
インバータボード	<a href="#">24V Motor Control Evaluation System for RX23T</a>	低電圧(24V)ブラシレスDCモータ評価キット 同梱の24V系インバータボードを使用**

## 参照Webサイト・ドキュメント

カテゴリ	Webサイト
ソリューションWebサイト	<a href="#">RX72Mネットワークソリューション</a>
アプリケーションノート	<a href="#">RX グループ EtherCAT通信を用いたシングルチップモータ制御 Rev.1.10</a>
サンプルコード	<a href="#">RX グループ EtherCAT通信を用いたシングルチップモータ制御 Rev.1.10 - サンプルコード</a> (My Renesasのご登録が必要になります)
紹介動画	<a href="#">ルネサス RX72M モータ + EtherCAT® シングルチップソリューション</a>
紹介ブログ	<a href="#">RX72M EtherCAT 通信を用いたシングルチップソリューション</a> <a href="#">RX72Mが実現する複数の産業用イーサネット通信とモーター制御のオールインワンソリューション</a>



\* ルネサス営業拠点・特約店にお問い合わせください

\*\* 本ソリューションにはRX23T CPUカード、ブラシレスDCモータ、USB mini Bケーブルが同梱されています。