

# ブラシレスDCモータのベクトル制御に最適 RX13T MCUグループ



RX13T MCUは、永久磁石同期モータ（ブラシレスDCモータ）のベクトル制御/磁界方向制御（FOC）に最適なモータ制御向け製品です。動作周波数は32MHz、FPU（浮動小数点演算処理装置）、RXファミリで実績のあるインバータ制御タイマ（MTU3）や12ビットA/Dコンバータを搭載し、1チップで高効率なモータ制御が可能です。また、小型の32/48ピンのQFP/QFNパッケージをサポートしており、PGA（プログラマブルゲインアンプ）、コンパレータ、データフラッシュなどの多様な内蔵機能により、省スペース化かつBOMコスト低減に貢献します。

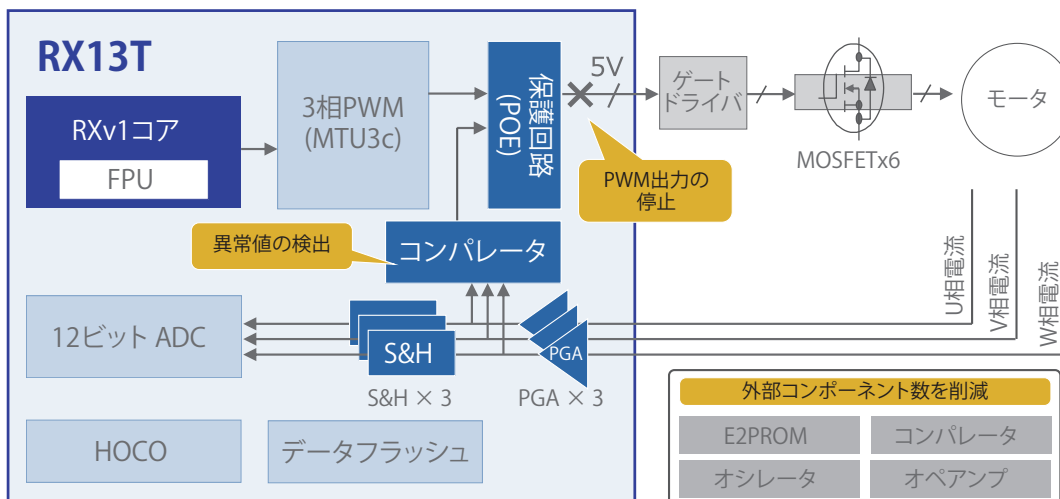
## 特長

- RXv1コア 32MHz動作（3.37CoreMark/MHz）、FPU搭載
- プログラムフラッシュ 最大128KB、SRAM 12KB、データフラッシュ 4KB搭載
- 内蔵機能
  - 12ビットA/Dコンバータ 8ch 3ch同時サンプル&ホールド回路搭載
  - コンパレータ×3チャンネル、PGA×3チャンネル
  - CPUと同じ高速周波数で動作するインバータ制御タイマMTU3
- 電源電圧2.7~5.5Vのワイドレンジに対応。5V対応による高いノイズ耐性を実現

## 利点

- 内蔵周辺機能により、制御基板面積/BOMを削減可能
  - 最大4KBのデータフラッシュ
  - PGA×3チャンネル
  - コンパレータ×3チャンネル
  - 高速オンチップオシレータ（HOCO、精度±1.0%）
- FPUを搭載、固定小数点演算時の桁合わせ処理が不要、ソフトウェアの可読性を向上
- 出力保護回路により、異常電圧を検知してモータの緊急停止が可能
- エミュレータ機能を搭載したCPUカードにより、すぐに評価を開始可能
- CPUカードとモータRSSK（RTK0EMX270S00020B）を組み合わせることで、実際にモータを回す評価が可能
- 少ピン小型パッケージを用意：32ピンのLQFP/HWQFN、48ピンのLFQFP/HWQFN

## RX13Tによるモータ制御

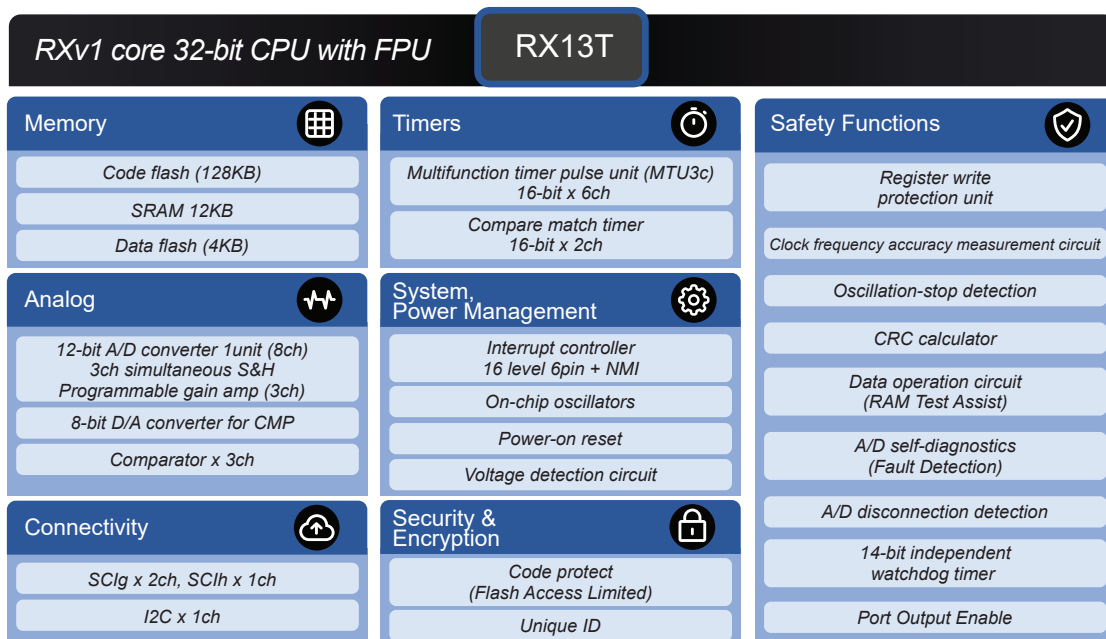


## 用途

- ポンプ
- ファンモータ
- 小型ロボット
- ローエンドモータ制御
- 家電
  - 冷蔵庫
  - 掃除機

# RX13T MCU GROUP



## ブロック図



## 開発環境

### Evaluation System for BLDC Motor

■ Evaluation System for BLDC MotorとRX13T CPUカードにより、モータ制御の開発を簡単に開始できます。

製品型名 (発注型名)	製品名	ステータス	
RTK0EMXA10C00000BJ	RX13T CPU カード	量産中	
RTK0EMX270S00020BJ	Evaluation System for BLDC Motor	量産中	

### Renesas Motor Workbench 2.0

■ Renesas Motor Workbenchは、マイコン内部変数の波形をリアルタイムで表示し、ベクトル制御のパラメータを自動的に抽出したりすることができます。



## ご購入情報

型名 (動作温度範囲:-40~+85°C)	R5F513T5ADFJ	R5F513T5ADFL	R5F513T5ADNH	R5F513T5ADNE	R5F513T3ADFJ	R5F513T3ADFL	R5F513T3ADNH	R5F513T3ADNE
型名 (動作温度範囲:-40~+105°C)	R5F513T5AGFJ	R5F513T5AGFL	R5F513T5AGNH	R5F513T5AGNE	R5F513T3AGFJ	R5F513T3AGFL	R5F513T3AGNH	R5F513T3AGNE
コードフラッシュ	128KB	128KB	128KB	128KB	64KB	64KB	64KB	64KB
RAM	12KB	12KB	12KB	12KB	12KB	12KB	12KB	12KB
ピン数	32ピン	48ピン	32ピン	48ピン	32ピン	48ピン	32ピン	48ピン
パッケージ	LQFP	LFQFP	HWQFN	HWQFN	LQFP	LFQFP	HWQFN	HWQFN
パッケージサイズ	7mm × 7mm	7mm × 7mm	5mm × 5mm	7mm × 7mm	7mm × 7mm	7mm × 7mm	5mm × 5mm	7mm × 7mm

ルネサスRXファミリの  
詳細はこちら:  
[www.renesas.com/RX](http://www.renesas.com/RX)



RX13Tページに移動