

## IPライセンス

# RX(Renesas Extreme) Core



## 業界最高クラス性能・電力効率 32bit CPU

高品質が求められる産業・民生用途に多数採用されるRX CPUコアが、お使いいただけます。お客様のFPGAでの先行開発からSoC開発まで、あらゆるニーズにお応えします。

- ライセンス提供されるのはCPUサブシステム。タイマー、割り込みコントローラなどの基本周辺機能や高速内部バスがパッケージされているので、すぐにシステムが実現できます。
- RXファミリの充実した開発環境及びパートナーエコシステムが利用できます。

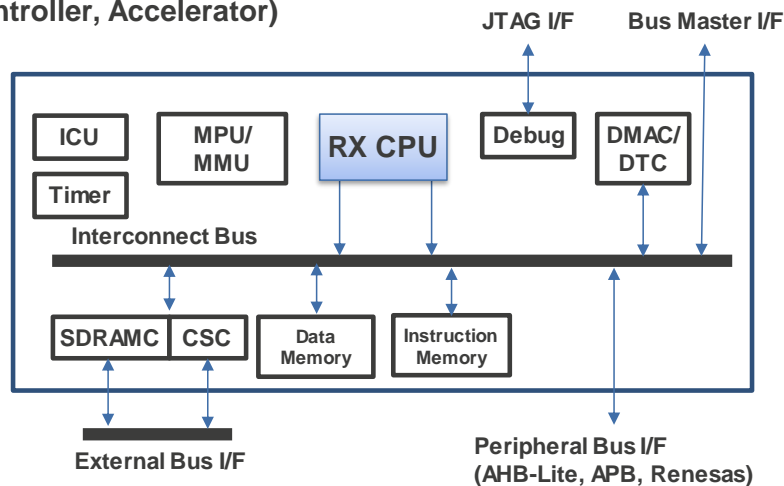


### CPUサブシステム

- |   |   |   |
|---|---|---|
| <ul style="list-style-type: none"> <li>■ RX CPU Core<br/>単精度FPU搭載</li> <li>■ MPU/MMU</li> <li>■ キャッシュ</li> <li>■ メモリインタフェース<br/>命令メモリ、データメモリ</li> <li>■ デバッグ機能</li> </ul> | <ul style="list-style-type: none"> <li>■ バスシステム<br/>高速内部バス<br/>周辺バス<br/>外部バスインタフェース<br/>(SDRAMC)</li> </ul> | <ul style="list-style-type: none"> <li>■ 周辺機能<br/>タイマー<br/>割り込みコントローラ<br/>データ転送機能<br/>(DMAC/DTC)</li> </ul> |
|---|---|---|

### ブロック図

Type C (Microcontroller, Accelerator)

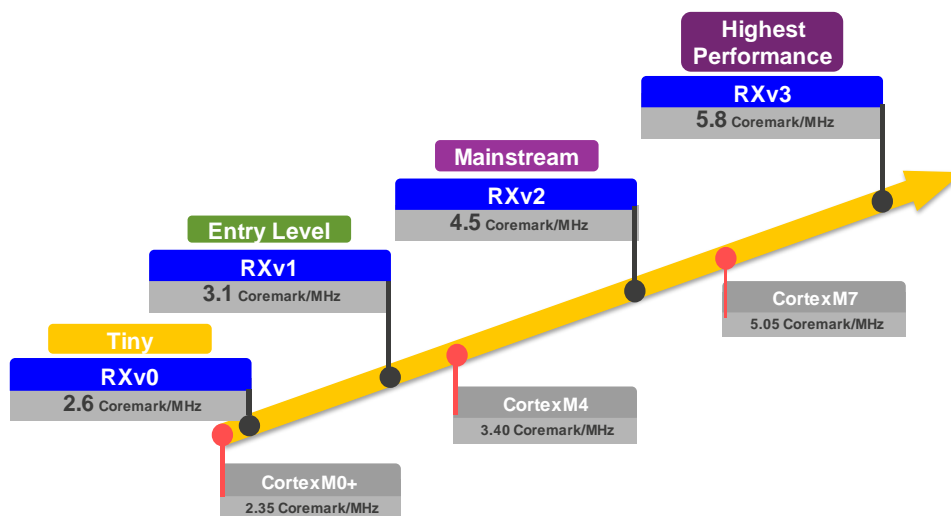


## RX CPUサブシステム ポートフォリオ

	Type C Microcontroller, Accelerator Instruction Memory	Type S Microprocessor Cache
<b>RXv3 Highest Performance</b> 5-stage, enhanced superscalar pipeline DSP/Single-precision FPU Single-Cycle register saves Double-precision FPU	◆ <b>RXv3-CM</b> Dual-core microcontroller ◆ <b>RXv3-C</b> High performance microcontroller	◆ <b>RXv3-SM</b> Multicore microprocessor ◆ <b>RXv3-S</b> High performance microprocessor
<b>RXv2 Mainstream</b> 5-stage, superscalar pipeline DSP/Single-precision FPU	◆ <b>RXv2-CM</b> Dual-core microcontroller ◆ <b>RXv2-C</b> Mainstream microcontroller	◆ <b>RXv2-S</b> Mainstream microprocessor
<b>RXv1 Entry Level</b> 5-stage, single issue pipeline DSP/Single-precision FPU	◆ <b>RXv1-C</b> Entry-level microcontroller	
<b>RXv0 Tiny</b> 3-stage, single issue pipeline DSP/Single-precision FPU	◆ <b>RXv0-C</b> Tiny microcontroller	

## RX CPU Core

- 小規模～大規模アプリケーションまで、同一アーキテクチャでカバー
- 卓越した処理能力と電力効率
  - コンパクトなコードサイズを実現する可変長命令採用
  - 高性能を引き出すパイプライン・アーキテクチャ
  - 電力効率を重視したキャッシュ設計手法
- 優れた信号処理性能
  - 全てのコアにDSP機能と単精度FPUを標準搭載
  - 高精度制御モデル対応を容易化する倍精度FPU
  - 高いデータ供給能力のための、DSP/FPU演算とメモリアクセスの同時実行
- 高速な割り込み応答
  - 割り込み処理オーバーヘッドを削減するレジスタ一括退避機能



お問い合わせ先 : [ip-promotion@lm.renesas.com](mailto:ip-promotion@lm.renesas.com)

URL <https://www.renesas.com/jp/ja/products/ip-products.html>