

お客様各位

---

## カタログ等資料中の旧社名の扱いについて

---

2010年4月1日を以ってNECエレクトロニクス株式会社及び株式会社ルネサステクノロジが合併し、両社の全ての事業が当社に承継されております。従いまして、本資料中には旧社名での表記が残っておりますが、当社の資料として有効ですので、ご理解の程宜しくお願ひ申し上げます。

ルネサスエレクトロニクス ホームページ (<http://www.renesas.com>)

2010年4月1日  
ルネサスエレクトロニクス株式会社

【発行】ルネサスエレクトロニクス株式会社 (<http://www.renesas.com>)

【問い合わせ先】 <http://japan.renesas.com/inquiry>

## ご注意書き

1. 本資料に記載されている内容は本資料発行時点のものであり、予告なく変更することがあります。当社製品のご購入およびご使用にあたりましては、事前に当社営業窓口で最新の情報をご確認いただきますとともに、当社ホームページなどを通じて公開される情報に常にご注意ください。
2. 本資料に記載された当社製品および技術情報の使用に関連し発生した第三者の特許権、著作権その他の知的財産権の侵害等に関し、当社は、一切その責任を負いません。当社は、本資料に基づき当社または第三者の特許権、著作権その他の知的財産権を何ら許諾するものではありません。
3. 当社製品を改造、改変、複製等しないでください。
4. 本資料に記載された回路、ソフトウェアおよびこれらに関連する情報は、半導体製品の動作例、応用例を説明するものです。お客様の機器の設計において、回路、ソフトウェアおよびこれらに関連する情報を使用する場合には、お客様の責任において行ってください。これらの使用に起因しお客様または第三者に生じた損害に関し、当社は、一切その責任を負いません。
5. 輸出に際しては、「外国為替及び外国貿易法」その他輸出関連法令を遵守し、かかる法令の定めるところにより必要な手続を行ってください。本資料に記載されている当社製品および技術を大量破壊兵器の開発等の目的、軍事利用の目的その他軍事用途の目的で使用しないでください。また、当社製品および技術を国内外の法令および規則により製造・使用・販売を禁止されている機器に使用することができません。
6. 本資料に記載されている情報は、正確を期すため慎重に作成したのですが、誤りが無いことを保証するものではありません。万一、本資料に記載されている情報の誤りに起因する損害がお客様に生じた場合においても、当社は、一切その責任を負いません。
7. 当社は、当社製品の品質水準を「標準水準」、「高品質水準」および「特定水準」に分類しております。また、各品質水準は、以下に示す用途に製品が使われることを意図しておりますので、当社製品の品質水準をご確認ください。お客様は、当社の文書による事前の承諾を得ることなく、「特定水準」に分類された用途に当社製品を使用することができません。また、お客様は、当社の文書による事前の承諾を得ることなく、意図されていない用途に当社製品を使用することができません。当社の文書による事前の承諾を得ることなく、「特定水準」に分類された用途または意図されていない用途に当社製品を使用したことによりお客様または第三者に生じた損害等に関し、当社は、一切その責任を負いません。なお、当社製品のデータ・シート、データ・ブック等の資料で特に品質水準の表示がない場合は、標準水準製品であることを表します。  
標準水準： コンピュータ、OA 機器、通信機器、計測機器、AV 機器、家電、工作機械、パーソナル機器、産業用ロボット  
高品質水準： 輸送機器（自動車、電車、船舶等）、交通用信号機器、防災・防犯装置、各種安全装置、生命維持を目的として設計されていない医療機器（厚生労働省定義の管理医療機器に相当）  
特定水準： 航空機器、航空宇宙機器、海底中継機器、原子力制御システム、生命維持のための医療機器（生命維持装置、人体に埋め込み使用するもの、治療行為（患部切り出し等）を行うもの、その他直接人命に影響を与えるもの）（厚生労働省定義の高度管理医療機器に相当）またはシステム等
8. 本資料に記載された当社製品のご使用につき、特に、最大定格、動作電源電圧範囲、放熱特性、実装条件その他諸条件につきましては、当社保証範囲内でご使用ください。当社保証範囲を超えて当社製品をご使用された場合の故障および事故につきましては、当社は、一切その責任を負いません。
9. 当社は、当社製品の品質および信頼性の向上に努めておりますが、半導体製品はある確率で故障が発生したり、使用条件によっては誤動作したりする場合があります。また、当社製品は耐放射線設計については行っておりません。当社製品の故障または誤動作が生じた場合も、人身事故、火災事故、社会的損害などを生じさせないようお客様の責任において冗長設計、延焼対策設計、誤動作防止設計等の安全設計およびエージング処理等、機器またはシステムとしての出荷保証をお願いいたします。特に、マイコンソフトウェアは、単独での検証は困難なため、お客様が製造された最終の機器・システムとしての安全検証をお願いいたします。
10. 当社製品の環境適合性等、詳細につきましては製品個別に必ず当社営業窓口までお問合せください。ご使用に際しては、特定の物質の含有・使用を規制する RoHS 指令等、適用される環境関連法令を十分調査のうえ、かかる法令に適合するようご使用ください。お客様がかかる法令を遵守しないことにより生じた損害に関し、当社は、一切その責任を負いません。
11. 本資料の全部または一部を当社の文書による事前の承諾を得ることなく転載または複製することを固くお断りいたします。
12. 本資料に関する詳細についてのお問い合わせその他お気付きの点等がございましたら当社営業窓口までご照会ください。

注 1. 本資料において使用されている「当社」とは、ルネサスエレクトロニクス株式会社およびルネサスエレクトロニクス株式会社とその総株主の議決権の過半数を直接または間接に保有する会社をいいます。

注 2. 本資料において使用されている「当社製品」とは、注 1 において定義された当社の開発、製造製品をいいます。

## PS7341-1A, PS7341L-1A

高絶縁耐圧 6 ピン DIP, 400 V 耐圧, ノーマリ・オープン  
1-ch 光 MOS FET

-NEPOC®シリーズ-

PS7341-1A, PS7341L-1A は、入力側に GaAs 赤外 LED, 出力側に MOS FET を組み合わせた光結合素子です。  
ターンオン時のオフセット電圧が小さく、リニアリティがよいため、微少なアナログ信号の制御に適しています。  
PS7341L-1A は PS7341-1A の表面実装用リード・フォーミング品です。

## 特 徴

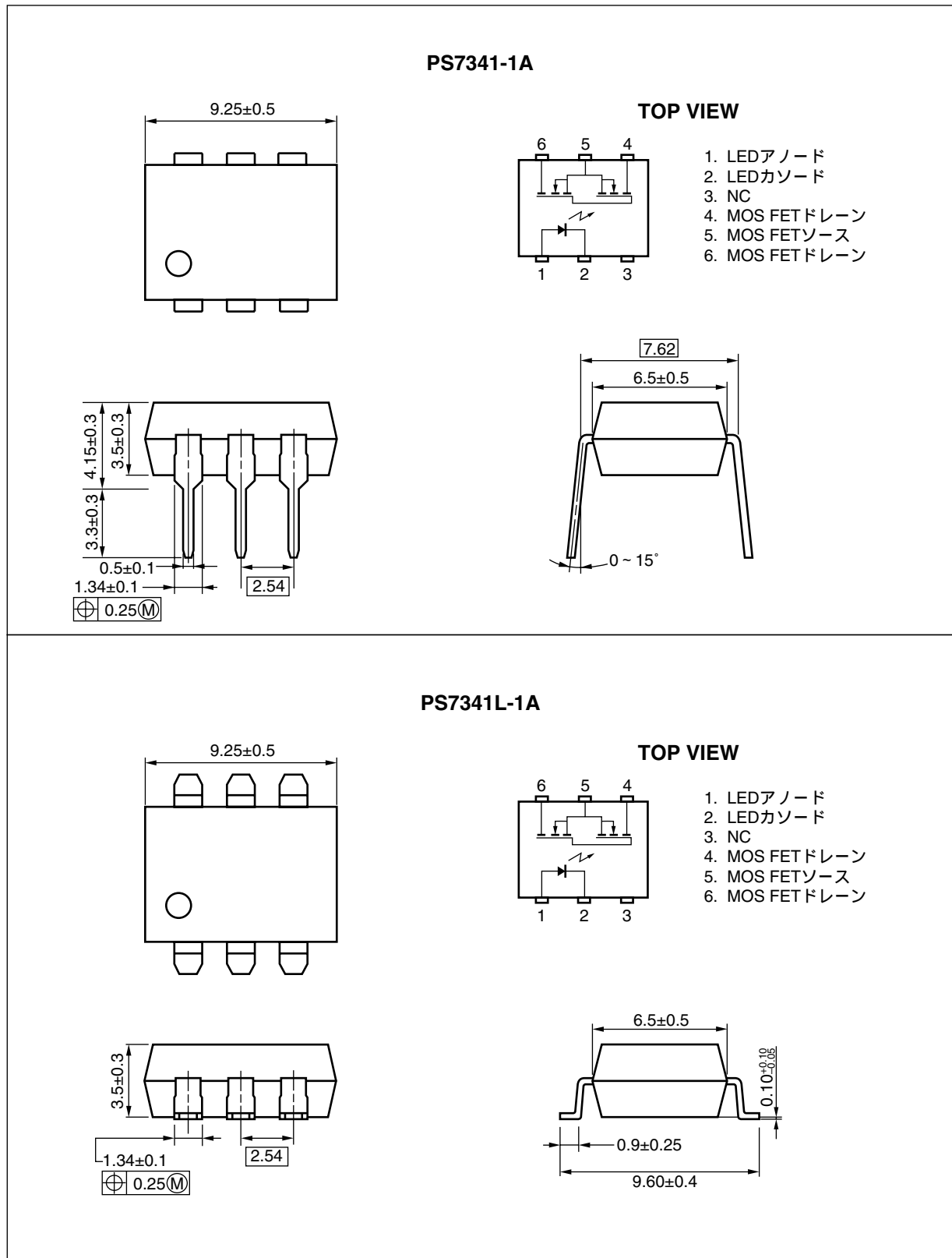
- 入出力間絶縁耐圧が高い (  $BV = 3\ 750\ \text{Vr.m.s.}$  )
- 1 チャンネル・タイプ (出力 1 a)
- LED 動作電流が小さい (  $I_F = 2\ \text{mA}$  )
- AC/DC 負荷のどちらの制御も可能
- 小型パッケージ (6 ピン DIP)
- 微少アナログ信号をひずみなく制御 (オフセット電圧がきわめて小さい)
- テーピング対応品: PS7341L-1A-E3, E4: 1 000 個/リール
- 鉛フリー対応品
- 海外安全規格
  - ・ UL 認定品: ファイル No. E72422
  - ・ BSI 認定品: No. 8252/8253
  - ・ CSA 認定品: No. CA 101391
  - ・ SEMKO 認定品: No. 606398
  - ・ DEMKO 認定品: No. 309836
  - ・ NEMKO 認定品: No. P00100964
  - ・ FIMKO 認定品: No. FI 15188
  - ・ DIN EN60747-5-2 (VDE0884 Part2) 認定品 (オプション対応いたします)

## 用 途

- 通信用機器
- 計測機器
- FA/OA 機器

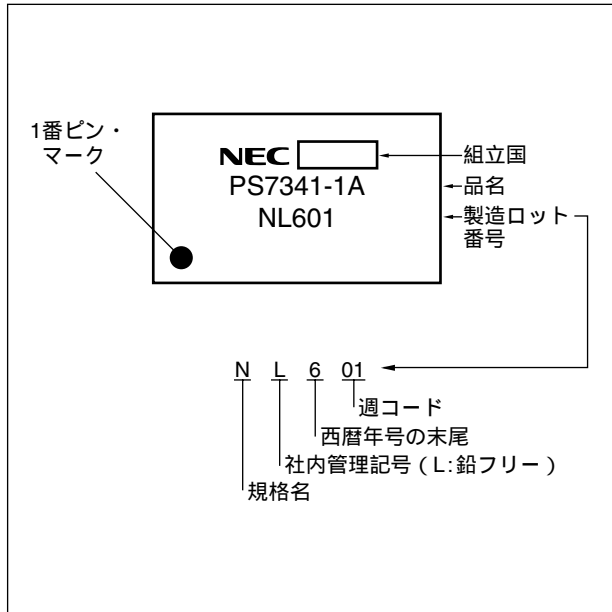
本資料の内容は、予告なく変更することがありますので、最新のものであることをご確認の上ご使用ください。

外形図 (単位 : mm)



### PS7341L-1A

捺印例



オーダ情報

品名	オーダ名称	メッキ仕様	包装形態	海外安全規格	申請品名 <sup>注</sup>
PS7341-1A	PS7341-1A-A	鉛フリー	マガジン・ケース 50 個	標準品 (UL, BSI, CSA, SEMKO,	PS7341-1A
PS7341L-1A	PS7341L-1A-A				
PS7341L-1A-E3	PS7341L-1A-E3-A		エンボス・テーピング 1 000 個/リール	DEMKO, NEMKO, FIMKO 認定品)	
PS7341L-1A-E4	PS7341L-1A-E4-A				

注 海外安全規格申請は申請品名で行ってください。

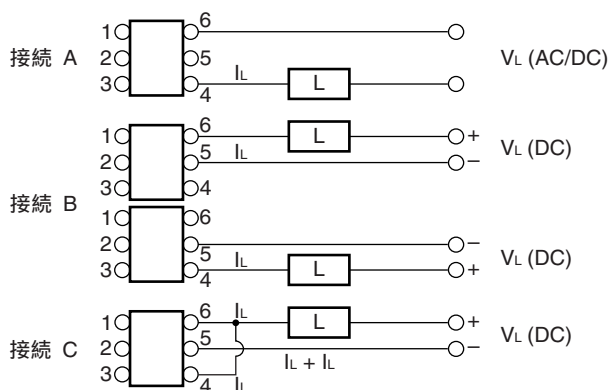
絶対最大定格 (特に指定のないかぎり  $T_A = 25^{\circ}\text{C}$ )

項目		略号	定格	単位	
入力側	順電流 (DC)	$I_F$	50	mA	
	逆電圧	$V_R$	5.0	V	
	許容損失	$P_D$	50	mW	
	ピーク順電流 <sup>注1</sup>	$I_{FP}$	1	A	
出力側	耐電圧	$V_L$	400	V	
	連続負荷電流 <sup>注2</sup>	接続 A	$I_L$	150	mA
		接続 B		200	
		接続 C		300	
	パルス負荷電流 <sup>注3</sup> (AC/DC 接続)	$I_{LP}$	300	mA	
許容損失	$P_D$	560	mW		
絶縁耐圧 <sup>注4</sup>		BV	3 750	Vr.m.s.	
全許容損失		$P_T$	610	mW	
動作周囲温度		$T_A$	- 40 ~ + 85	$^{\circ}\text{C}$	
保存温度		$T_{stg}$	- 40 ~ + 125	$^{\circ}\text{C}$	

注 1 . パルス幅 = 100  $\mu\text{s}$  , Duty 比 = 1%

2 . LED 順方向電流  $I_F$  に 2 mA 以上流したときの値。

接続方式 A , B , C の詳細を以下に示します。



3 . パルス幅 = 100 ms , 1 ショット

4 .  $T_A = 25^{\circ}\text{C}$  , RH = 60% , AC 電圧を 1 分間印加 (入力側全電極端子一括と出力側全電極端子一括間)

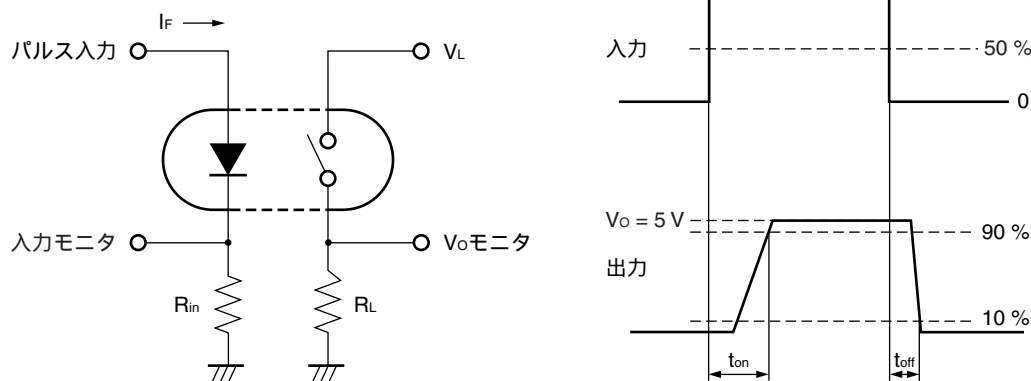
推奨動作条件 (TA = 25°C)

項目	略号	MIN.	TYP.	MAX.	単位
LED 動作電流	I <sub>F</sub>	2	10	20	mA
LED 復旧電圧	V <sub>F</sub>	0		0.5	V

電気的特性 (TA = 25°C)

項目		略号	条件	MIN.	TYP.	MAX.	単位
入力側	順電圧	V <sub>F</sub>	I <sub>F</sub> = 10 mA		1.2	1.4	V
	逆電流	I <sub>R</sub>	V <sub>R</sub> = 5 V			5.0	μA
出力側	オフ・リーク電流	I <sub>Loff</sub>	V <sub>D</sub> = 400 V		0.03	1.0	μA
	出力容量	C <sub>out</sub>	V <sub>D</sub> = 0 V, f = 1 MHz		65		pF
伝達特性	LED オン電流	I <sub>Fon</sub>	I <sub>L</sub> = 150 mA			2.0	mA
	オン抵抗	R <sub>on1</sub>	I <sub>F</sub> = 10 mA, I <sub>L</sub> = 10 mA		20	30	Ω
		R <sub>on2</sub>	I <sub>F</sub> = 10 mA, I <sub>L</sub> = 150 mA, t ≤ 10 ms		16	25	
	動作時間 <sup>注1,2</sup>	t <sub>on</sub>	I <sub>F</sub> = 10 mA, V <sub>O</sub> = 5 V, R <sub>L</sub> = 2 kΩ,		0.35	1.0	ms
	復旧時間 <sup>注1,2</sup>	t <sub>off</sub>	パルス幅 ≥ 10 ms		0.03	0.2	
	入出力間絶縁抵抗	R <sub>I-O</sub>	V <sub>I-O</sub> = 1.0 kV <sub>DC</sub>		10 <sup>9</sup>		Ω
入出力間容量	C <sub>I-O</sub>	V = 0 V, f = 1 MHz			1.1	pF	

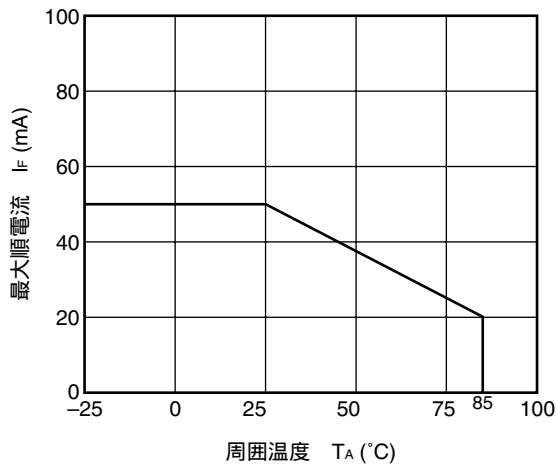
注1. スイッチング時間測定回路



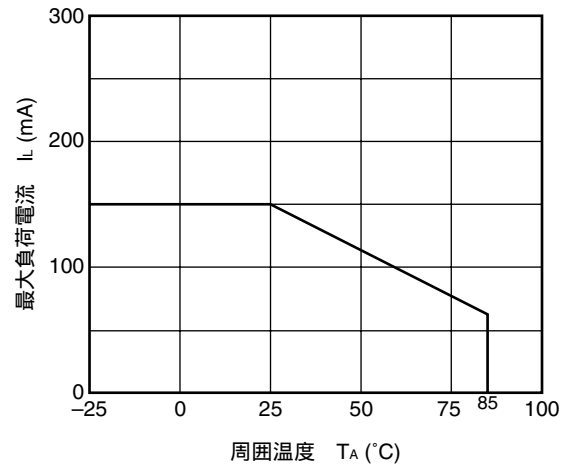
2. 動作時間, 復旧時間の値は, 入力パルス幅 10 ms 以上で規定しています。  
 これより短いパルス幅で動作させますと, 動作時間, 復旧時間が大きくなりますので, ご注意ください。

特性曲線 (特に指定のないかぎり  $T_A = 25^\circ\text{C}$ , 参考値)

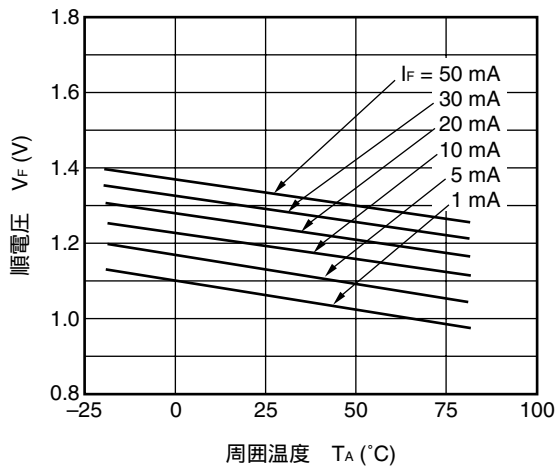
最大順電流 vs. 周囲温度



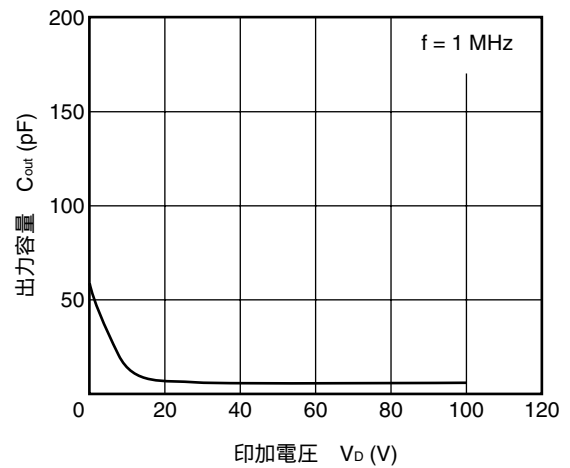
最大負荷電流 vs. 周囲温度



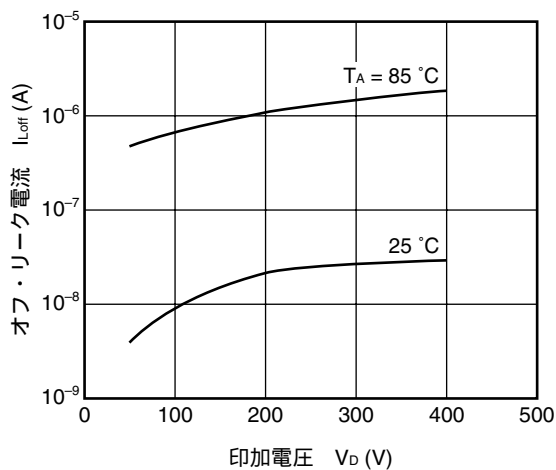
順電圧 vs. 周囲温度



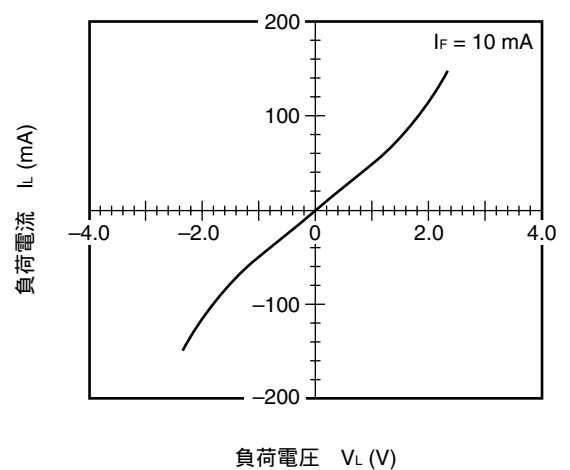
出力容量 vs. 印加電圧



オフ・リーク電流 vs. 印加電圧



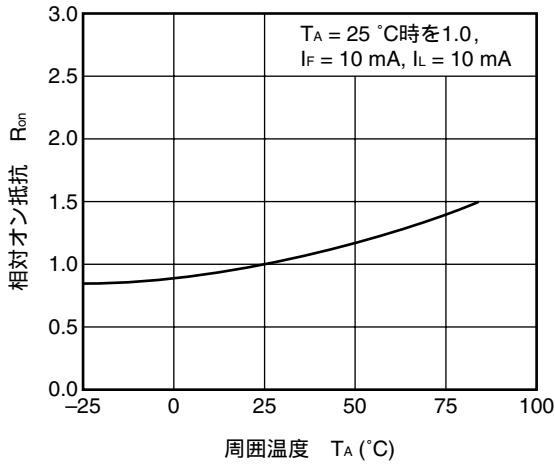
負荷電流 vs. 負荷電圧



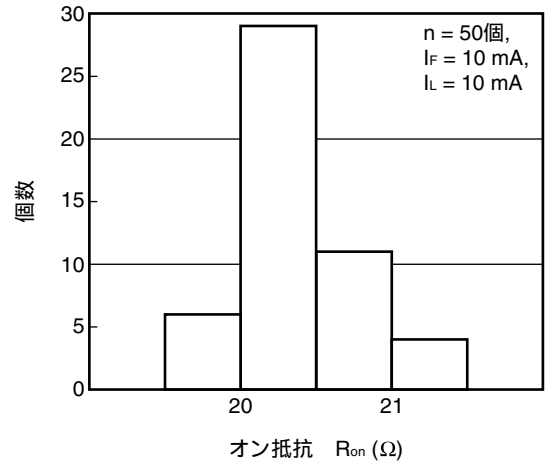
備考 グラフ中の値は参考値を示します。



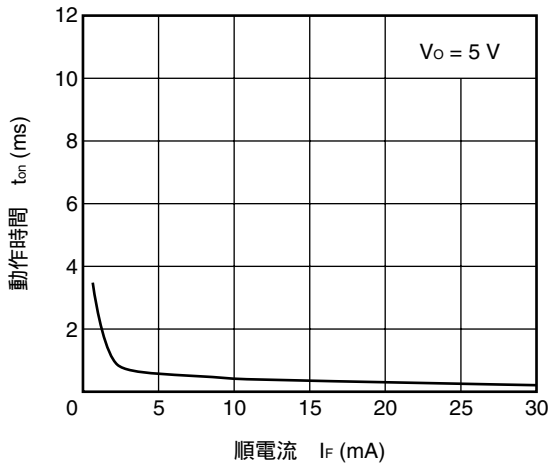
相対オン抵抗 vs. 周囲温度



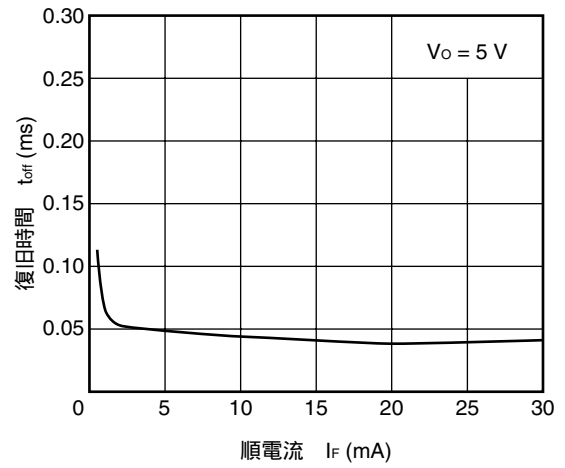
オン抵抗分布



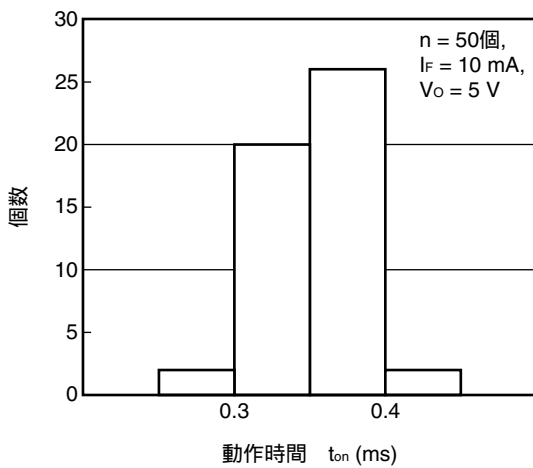
動作時間 vs. 順電流



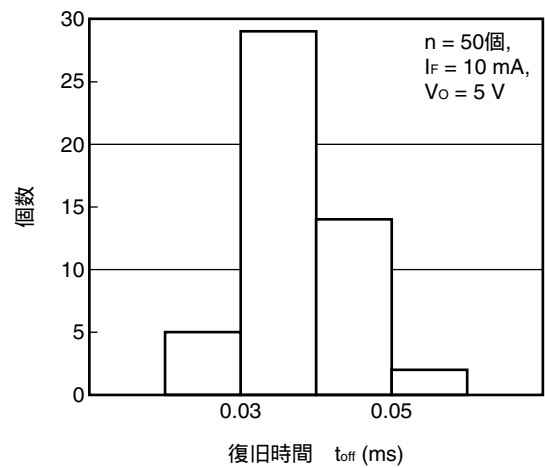
復旧時間 vs. 順電流



動作時間分布

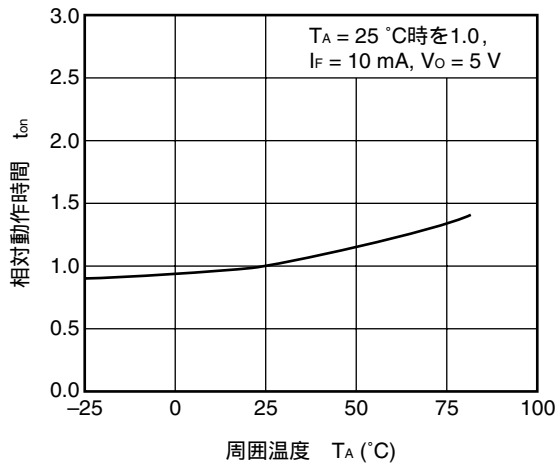


復旧時間分布

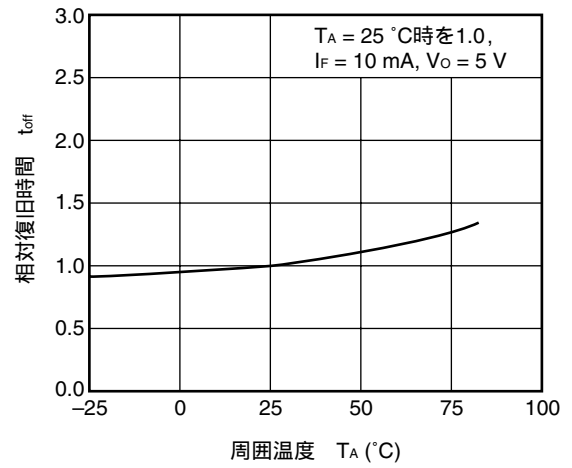


備考 グラフ中の値は参考値を示します。

相対動作時間 vs. 周囲温度



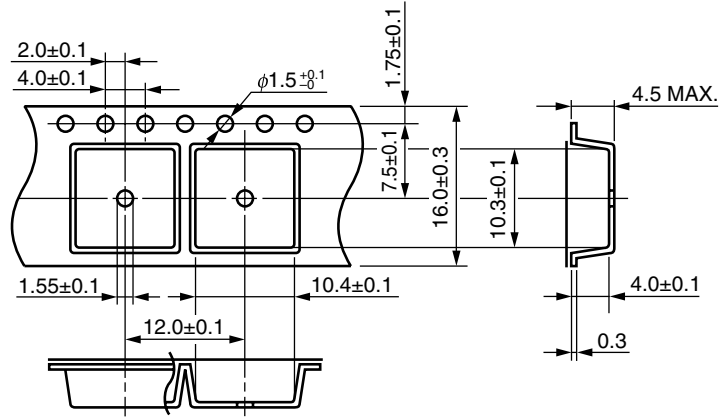
相対復旧時間 vs. 周囲温度



備考 グラフ中の値は参考値を示します。

テーピング仕様 (単位 : mm)

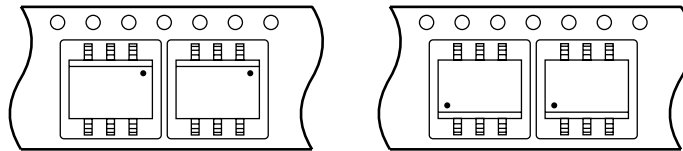
外形および寸法 (テープ)



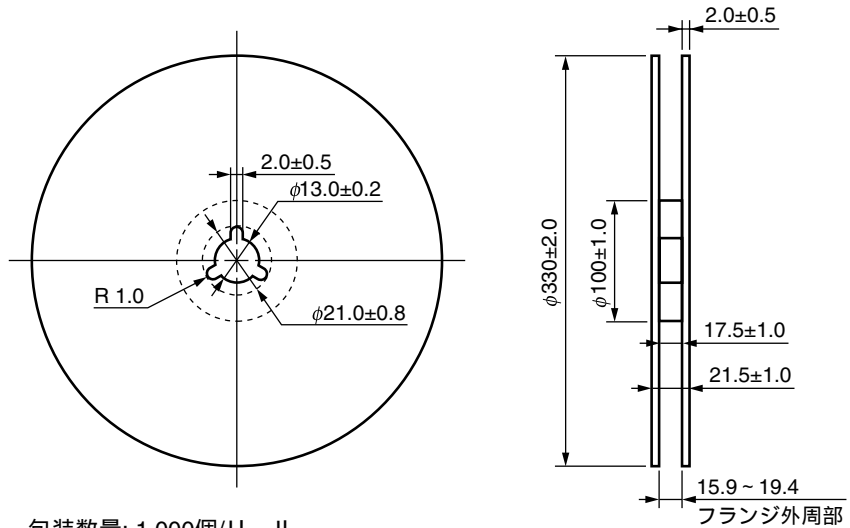
テープ方向

PS7341L-1A-E3

PS7341L-1A-E4



外形および寸法 (リール)



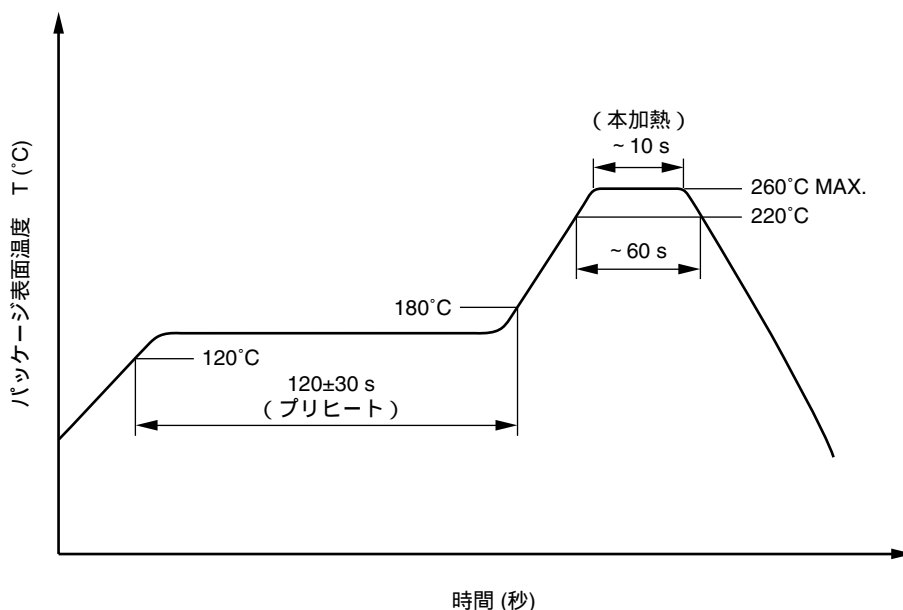
包装数量: 1 000個/リール

半田付け推奨条件

(1) 赤外線リフロによる実装時

- ・ピーク温度 260°C 以下 (パッケージ表面温度)
- ・ピーク温度の時間 10 s 以内
- ・220°C 以上の時間 60 s 以内
- ・プリヒート温度 120 ~ 180°C の時間 120±30 s
- ・リフロ回数 2 回以内
- ・フラックス 塩素分の少ないロジン系フラックス (塩素 0.2 Wt%以下を推奨)

赤外線リフロ推奨温度プロファイル



(2) ウェーブ・ソルダーリングによる実装時

- ・温度 260°C 以下 (溶融半田温度)
- ・時間 10 s 以内
- ・予備加熱 120°C 以下 (パッケージ表面温度)
- ・回数 1 回
- ・フラックス 塩素分の少ないロジン系フラックス (塩素 0.2 Wt%以下を推奨)

(3) 手付け

- ・最高温度 (リード部温度) 350°C 以下
- ・時間 (デバイスの一辺あたり) 3 s 以内
- ・フラックス 塩素分の少ないロジン系フラックス (塩素 0.2 Wt%以下を推奨)

(a) デバイスのリード根元より 1.5 ~ 2.0 mm 以上離してください。

(b) ケース温度は、100°C 以上にならないよう注意してください。

**(4) 注意事項**

- ・品質保持のため、内装袋開封後は1ヶ月以内にご実装ください。（保存条件 25°C，65%RH 以下）
- ・フラックス洗浄について  
フロン系および塩素系溶剤による洗浄は避けてください。

**使用上の注意**

1. 取り扱いの際は人体アースなど静電気対策を行ってください。
2. 保管は高温多湿を避けてください。

NEPOC は、NEC エレクトロニクス株式会社の登録商標です。  
OCMOS FET は、NEC エレクトロニクス株式会社の商標です。

- 本資料に記載されている内容は2006年9月現在のものです。今後、予告なく変更することがあります。量産設計の際には最新の個別データ・シート等をご参照ください。
  - 文書による当社の事前の承諾なしに本資料の転載複製を禁じます。当社は、本資料の誤りに関し、一切その責を負いません。
  - 当社は、本資料に記載された当社製品の使用に関連し発生した第三者の特許権、著作権その他の知的財産権の侵害等に関し、一切その責を負いません。当社は、本資料に基づき当社または第三者の特許権、著作権その他の知的財産権を何ら許諾するものではありません。
  - 本資料に記載された回路、ソフトウェアおよびこれらに関する情報は、半導体製品の動作例、応用例を説明するものです。お客様の機器の設計において、回路、ソフトウェアおよびこれらに関する情報を使用する場合には、お客様の責任において行ってください。これらの使用に起因しお客様または第三者に生じた損害に関し、当社は、一切その責を負いません。
  - 当社は、当社製品の品質、信頼性の向上に努めておりますが、当社製品の不具合が完全に発生しないことを保証するものではありません。当社製品の不具合により生じた生命、身体および財産に対する損害の危険を最小限度にするために、冗長設計、延焼対策設計、誤動作防止設計等安全設計を行ってください。
  - 当社は、当社製品の品質水準を「標準水準」、「特別水準」およびお客様に品質保証プログラムを指定していただく「特定水準」に分類しております。また、各品質水準は、以下に示す用途に製品が使われることを意図しておりますので、当社製品の品質水準をご確認ください。
    - 標準水準：コンピュータ、OA機器、通信機器、計測機器、AV機器、家電、工作機械、パーソナル機器、産業用ロボット
    - 特別水準：輸送機器（自動車、電車、船舶等）、交通用信号機器、防災・防犯装置、各種安全装置、生命維持を目的として設計されていない医療機器
    - 特定水準：航空機器、航空宇宙機器、海底中継機器、原子力制御システム、生命維持のための医療機器、生命維持のための装置またはシステム等
- 当社製品のデータ・シート、データ・ブック等の資料で特に品質水準の表示がない場合は、標準水準製品であることを表します。意図されていない用途で当社製品の使用をお客様が希望する場合には、事前に当社販売窓口までお問い合わせください。

(注)

- (1) 本事項において使用されている「当社」とは、NECエレクトロニクス株式会社およびNECエレクトロニクス株式会社とその総株主の議決権の過半数を直接または間接に保有する会社をいう。
- (2) 本事項において使用されている「当社製品」とは、(1)において定義された当社の開発、製造製品をいう。

<b>注意</b> GaAs 製品	<p>この製品には、ガリウムヒ素（GaAs）を使用しています。</p> <p>GaAs の粉末や蒸気は有害ですから、次の点にご注意ください。</p> <ul style="list-style-type: none"><li>・廃棄する際には、次のような廃棄処理をすることを推奨します。<ol style="list-style-type: none"><li>1. 「ヒ素含有物等の産業廃棄物の収集、運搬、処理の資格」を持つ処理業者に委託する。</li><li>2. 一般産業廃棄物および家庭用廃棄物とは区別し、「特別管理産業廃棄物」として、最終処分まで管理する。</li></ol></li><li>・焼却、破壊、切断、粉碎や化学的な分解を行わないでください。</li><li>・対象デバイスをなめたり、口に入れたりしないでください。</li></ul>
-------------------	---

NECエレクトロニクス株式会社 化合物デバイス事業部  
[http://www.ncsd.necel.com/index\\_j.html](http://www.ncsd.necel.com/index_j.html)

営業に関する問い合わせ先（購入、サンプル、品質、RoHSなど）  
E-mail : [csd\\_salesinfo@ml.necel.com](mailto:csd_salesinfo@ml.necel.com) TEL : 044-435-1838

技術に関する問い合わせ先（規格、特性、使い方など）  
E-mail : [csd\\_techinfo@ml.necel.com](mailto:csd_techinfo@ml.necel.com) TEL : 044-435-1577  
問い合わせサイト : [https://e-sv.ncsd.necel.com/ncsd/contact/techinfo\\_form\\_j.html](https://e-sv.ncsd.necel.com/ncsd/contact/techinfo_form_j.html)