

# NX6342EP

レーザダイオード

1 310 nm 帯 AlGaInAs MQW-DFB レーザダイオード

10 Gb/s BASE-LR/LW 用

R08DS0050JJ0100

Rev.1.00

2012.01.19

## 概要

NX6342EP は、1 310 nm 帯光通信用 MQW (Multiple Quantum Well : 多重量子井戸) -DFB (Distributed Feed-Back : 分布帰還) 構造を採用したレーザダイオードです。

## 用途

- 10 Gb/s BASE-LR/LW (IEEE802.3ae)

## 特徴

- 光出力
- 低発振しきい値電流
- 微分効率
- 広範囲動作温度
- InGaAs モニタ用 PIN-PD 内蔵
- CAN パッケージ
- 焦点

$P_O = 8.5 \text{ mW}$

$I_{th} = 8 \text{ mA}$

$\eta_d = 0.23 \text{ W/A}$

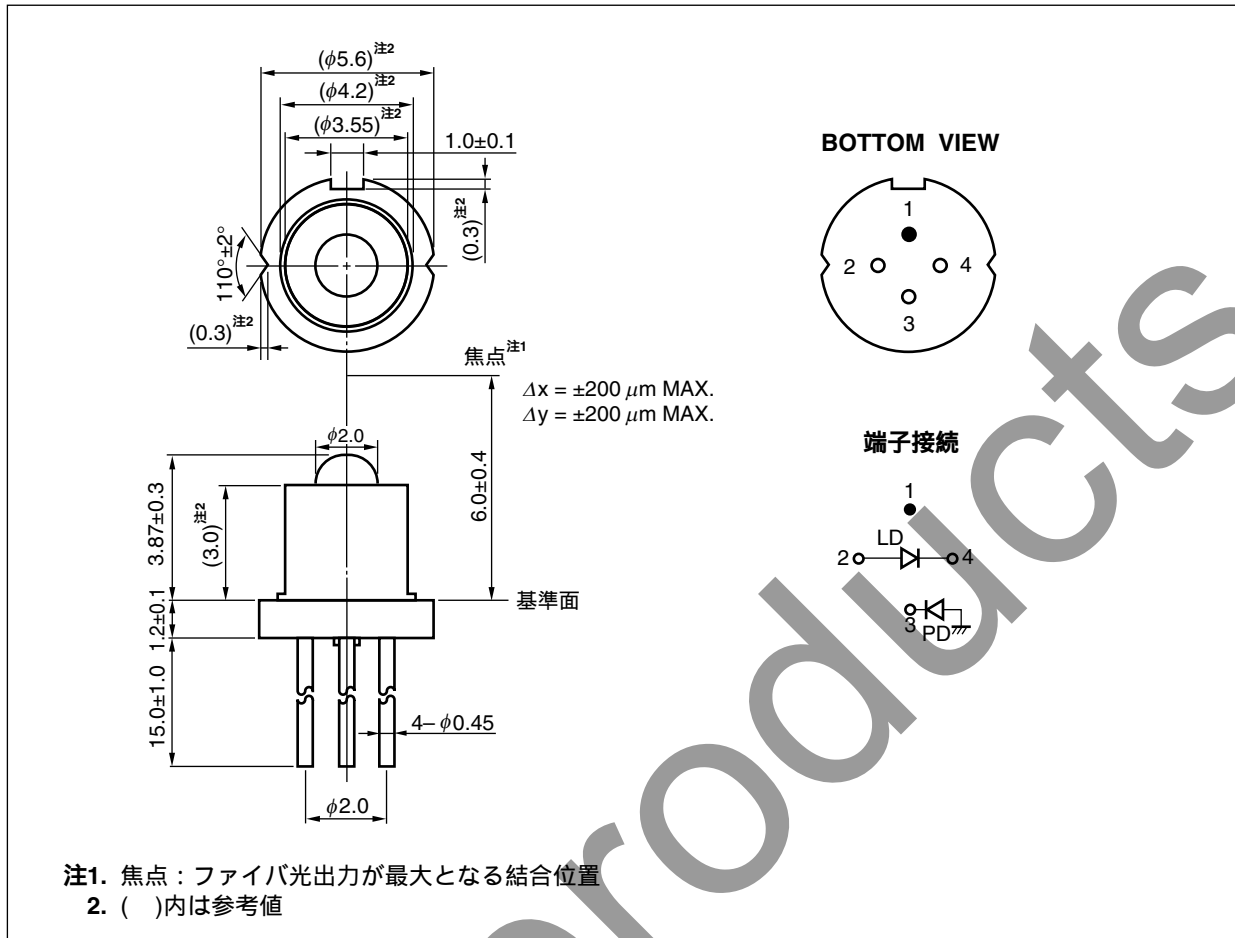
$T_C = -5 \sim +85^\circ\text{C}$

$\phi 5.6 \text{ mm}$

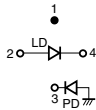
6.0 mm



外形図 (単位 : mm)



## オーダ情報

オーダ名称	パッケージ	端子接続
NX6342EP	球レンズ CAP 付き 4 ピン CAN	

- 備考
1. 球レンズ CAP 部分は外観 (色) が異なるものが混在する場合があります。
  2. 気密保証レベルは AQL = 1.0%といたします。

EOL products

絶対最大定格 (特に指定のないかぎり  $T_A = 25^\circ\text{C}$ )

項目	略号	定格	単位
光出力	$P_O$	15	mW
LD 順電流	$I_F$	120	mA
LD 逆電圧	$V_R$	2.0	V
PD 順電流	$I_F$	10.0	mA
PD 逆電圧	$V_R$	15	V
動作ケース温度	$T_C$	-5~+85	$^\circ\text{C}$
保存温度	$T_{stg}$	-40~+95	$^\circ\text{C}$
リード半田付け温度	$T_{slid}$	350 (3 秒)	$^\circ\text{C}$
相対湿度 (結露なきこと)	RH	85	%

## 推奨動作条件

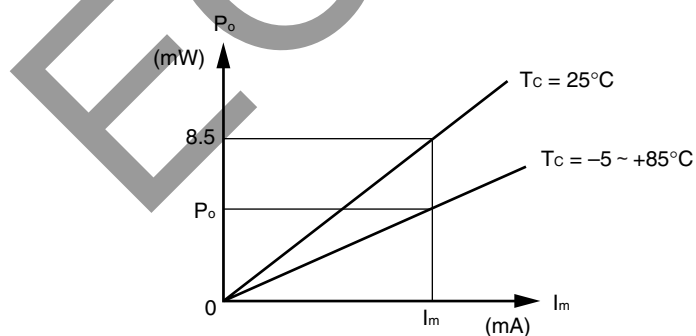
項目	略号	条件	MIN.	TYP.	MAX.	単位
バイアス電流	$I_{bias}$	$T_C = 25^\circ\text{C}$	-	30	-	mA

光-電気的特性 (特に指定のないかぎり  $T_C = -5 \sim +85^\circ\text{C}$ , CW, BOL)

項目	略号	条件	MIN.	TYP.	MAX.	単位
変調速度			-	10.3125	-	Gb/s
光出力	$P_O$		-	8.5	-	mW
動作電圧	$V_{op}$	$P_O = 8.5 \text{ mW}$	-	-	2.0	V
発振しきい値電流	$I_{th}$	$T_C = 25^\circ\text{C}$	-	8	15	mA
			-	-	30	
微分効率	$\eta_d$	$P_O = 8.5 \text{ mW}, T_C = 25^\circ\text{C}$	0.23	-	-	W/A
		$P_O = 8.5 \text{ mW}$	0.13	-	-	
ピーク波長	$\lambda_p$	$P_O = 8.5 \text{ mW}$	1 290	-	1 330	nm
副モード抑圧比	SMSR	$P_O = 8.5 \text{ mW}$	35	-	-	dB
立ち上がり時間	$t_r$	20-80% <sup>注1</sup>	-	-	50	ps
立ち下がり時間	$t_f$	80-20% <sup>注1</sup>	-	-	50	ps
モニタ電流	$I_m$	$V_R = 1.5 \text{ V}, P_O = 8.5 \text{ mW}$	100	-	1 000	$\mu\text{A}$
モニタ暗電流	$I_D$	$V_R = 3.3 \text{ V}, T_C = 25^\circ\text{C}$	-	-	10	nA
		$V_R = 3.3 \text{ V}$	-	-	100	
モニタ PD 端子間容量	$C_t$	$V_R = 3.3 \text{ V}, f = 1 \text{ MHz}$	-	-	20	pF
トラッキング・エラー <sup>注2</sup>	$\gamma$	$I_m = \text{const.} (@ P_O = 8.5 \text{ mW}, T_C = 25^\circ\text{C})$	-0.9	-	0.9	dB

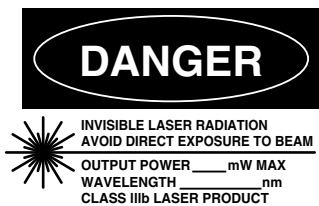
【注】 1. 10.3125 Gb/s, PRBS  $2^{31} - 1$ , NRZ, Duty Cycle = 50%

2. トラッキング・エラー:  $\gamma$

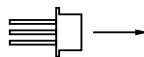


$$\gamma = \left| 10 \log \frac{P_O}{8.5} \right| [\text{dB}]$$

本製品に関する警告・注意事項

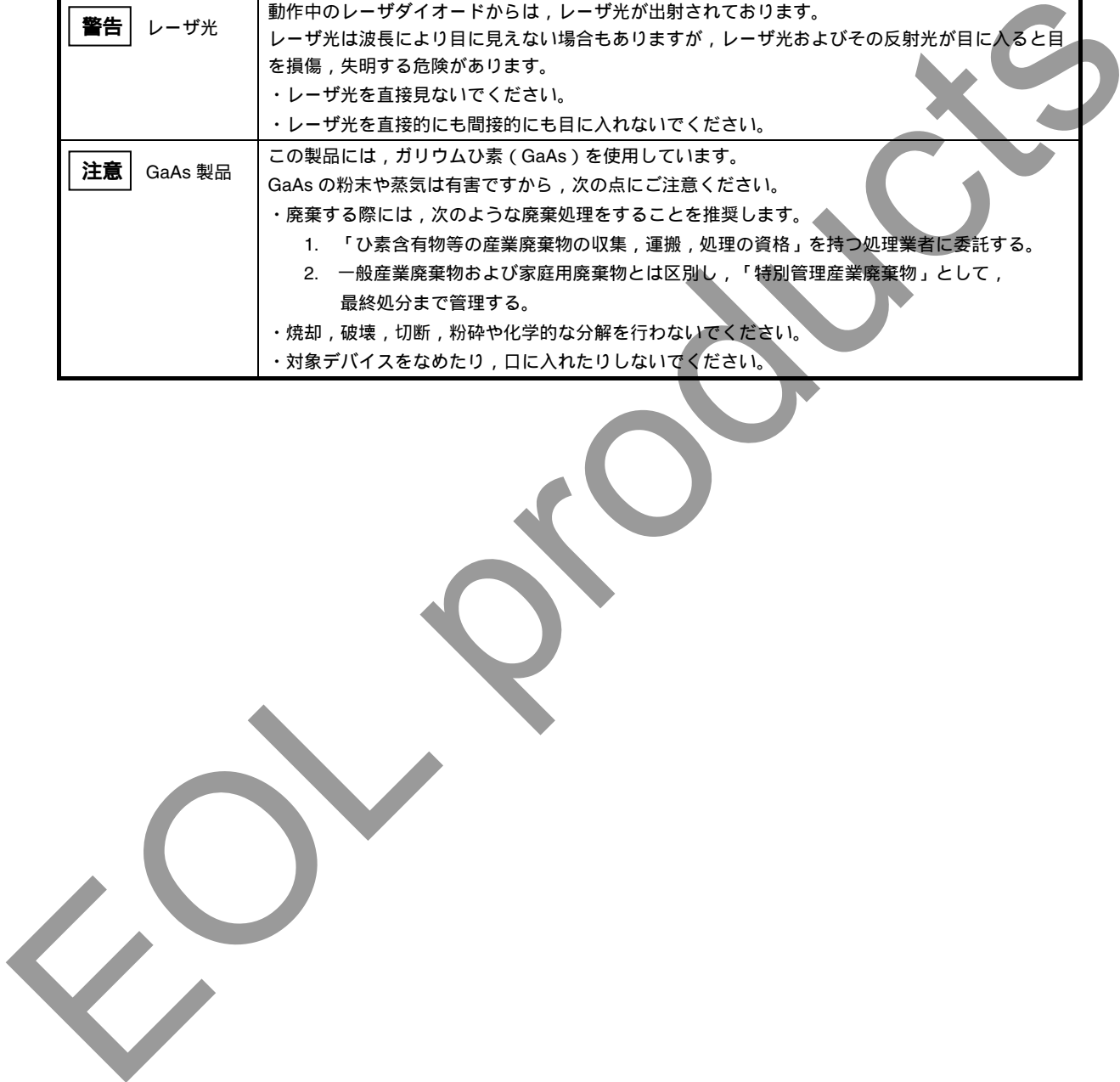


SEMICONDUCTOR LASER



AVOID EXPOSURE-Invisible  
Laser Radiation is emitted from  
this aperture

項 目	警告・注意事項
<p><b>警告</b> レーザ光</p>	<p>動作中のレーザダイオードからは、レーザ光が出射されております。 レーザ光は波長により目に見えない場合もありますが、レーザ光およびその反射光が目に入ると目を損傷、失明する危険があります。</p> <ul style="list-style-type: none"> <li>・レーザ光を直接見ないでください。</li> <li>・レーザ光を直接的にも間接的にも目に入れないでください。</li> </ul>
<p><b>注意</b> GaAs 製品</p>	<p>この製品には、ガリウムヒ素 (GaAs) を使用しています。 GaAs の粉末や蒸気は有害ですから、次の点にご注意ください。</p> <ul style="list-style-type: none"> <li>・廃棄する際には、次のような廃棄処理をすることを推奨します。             <ol style="list-style-type: none"> <li>1. 「ヒ素含有物等の産業廃棄物の収集、運搬、処理の資格」を持つ処理業者に委託する。</li> <li>2. 一般産業廃棄物および家庭用廃棄物とは区別し、「特別管理産業廃棄物」として、最終処分まで管理する。</li> </ol> </li> <li>・焼却、破壊、切断、粉碎や化学的な分解を行わないでください。</li> <li>・対象デバイスをなめたり、口に入れたりしないでください。</li> </ul>



改版履歴	NX6342EP データシート
------	-----------------

Rev.	発行日	改訂内容	
		ページ	ポイント
1.00	2012.01.19	-	初版発行

EOOL products

すべての商標および登録商標は、それぞれの所有者に帰属します。

## ご注意書き

1. 本資料に記載されている内容は本資料発行時点のものであり、予告なく変更することがあります。当社製品のご購入およびご使用にあたりましては、事前に当社営業窓口で最新の情報をご確認いただきますとともに、当社ホームページなどを通じて公開される情報に常にご注意ください。
2. 本資料に記載された当社製品および技術情報の使用に関連し発生した第三者の特許権、著作権その他の知的財産権の侵害等に関し、当社は、一切その責任を負いません。当社は、本資料に基づき当社または第三者の特許権、著作権その他の知的財産権を何ら許諾するものではありません。
3. 当社製品を改造、改変、複製等しないでください。
4. 本資料に記載された回路、ソフトウェアおよびこれらに関連する情報は、半導体製品の動作例、応用例を説明するものです。お客様の機器の設計において、回路、ソフトウェアおよびこれらに関連する情報を使用する場合には、お客様の責任において行ってください。これらの使用に起因しお客様または第三者に生じた損害に関し、当社は、一切その責任を負いません。
5. 輸出に際しては、「外国為替及び外国貿易法」その他輸出関連法令を遵守し、かかる法令の定めるところにより必要な手続を行ってください。本資料に記載されている当社製品および技術を大量破壊兵器の開発等の目的、軍事利用の目的その他軍事用途の目的で使用しないでください。また、当社製品および技術を国内外の法令および規則により製造・使用・販売を禁止されている機器に使用することができません。
6. 本資料に記載されている情報は、正確を期すため慎重に作成したのですが、誤りがないことを保証するものではありません。万一、本資料に記載されている情報の誤りに起因する損害がお客様に生じた場合においても、当社は、一切その責任を負いません。
7. 当社は、当社製品の品質水準を「標準水準」、「高品質水準」および「特定水準」に分類しております。また、各品質水準は、以下に示す用途に製品が使われることを意図しておりますので、当社製品の品質水準をご確認ください。お客様は、当社の文書による事前の承諾を得ることなく、「特定水準」に分類された用途に当社製品を使用することができません。また、お客様は、当社の文書による事前の承諾を得ることなく、意図されていない用途に当社製品を使用することができません。当社の文書による事前の承諾を得ることなく、「特定水準」に分類された用途または意図されていない用途に当社製品を使用したことによりお客様または第三者に生じた損害等に関し、当社は、一切その責任を負いません。なお、当社製品のデータ・シート、データ・ブック等の資料で特に品質水準の表示がない場合は、標準水準製品であることを表します。  
標準水準： コンピュータ、OA機器、通信機器、計測機器、AV機器、家電、工作機械、パーソナル機器、産業用ロボット  
高品質水準： 輸送機器（自動車、電車、船舶等）、交通用信号機器、防災・防犯装置、各種安全装置、生命維持を目的として設計されていない医療機器（厚生労働省定義の管理医療機器に相当）  
特定水準： 航空機器、航空宇宙機器、海中継機器、原子力制御システム、生命維持のための医療機器（生命維持装置、人体に埋め込み使用するもの、治療行為（患部切り出し等）を行うもの、その他直接人命に影響を与えるもの）（厚生労働省定義の高度管理医療機器に相当）またはシステム等
8. 本資料に記載された当社製品のご使用につき、特に、最大定格、動作電源電圧範囲、放熱特性、実装条件その他諸条件につきましては、当社保証範囲内でご使用ください。当社保証範囲を超えて当社製品をご使用された場合の故障および事故につきましては、当社は、一切その責任を負いません。
9. 当社は、当社製品の品質および信頼性の向上に努めておりますが、半導体製品はある確率で故障が発生したり、使用条件によっては誤動作したりする場合があります。また、当社製品は耐放射線設計については行っておりません。当社製品の故障または誤動作が生じた場合も、人身事故、火災事故、社会的損害などを生じさせないようお客様の責任において冗長設計、延焼対策設計、誤動作防止設計等の安全設計およびエージング処理等、機器またはシステムとしての出荷保証をお願いいたします。特に、マイコンソフトウェアは、単独での検証は困難なため、お客様が製造された最終の機器・システムとしての安全検証をお願いいたします。
10. 当社製品の環境適合性等、詳細につきましては製品個別に必ず当社営業窓口までお問合せください。ご使用に際しては、特定の物質の含有・使用を規制するRoHS指令等、適用される環境関連法令を十分調査のうえ、かかる法令に適合するようご使用ください。お客様がかかる法令を遵守しないことにより生じた損害に関し、当社は、一切その責任を負いません。
11. 本資料の全部または一部を当社の文書による事前の承諾を得ることなく転載または複製することを固くお断りいたします。
12. 本資料に関する詳細についてのお問い合わせその他お気付きの点等がございましたら当社営業窓口までご照会ください。

注1. 本資料において使用されている「当社」とは、ルネサス エレクトロニクス株式会社およびルネサス エレクトロニクス株式会社その総株主の議決権の過半数を直接または間接に保有する会社をいいます。

注2. 本資料において使用されている「当社製品」とは、注1において定義された当社の開発、製造製品をいいます。

# RENESAS

ルネサス エレクトロニクス株式会社

■営業お問合せ窓口

<http://www.renesas.com>

※営業お問合せ窓口の住所・電話番号は変更になることがあります。最新情報につきましては、弊社ホームページをご覧ください。

ルネサス エレクトロニクス販売株式会社 〒100-0004 千代田区大手町2-6-2（日本ビル）

(03)5201-5307

■技術的なお問合せおよび資料のご請求は下記へどうぞ。  
総合お問合せ窓口：<http://japan.renesas.com/inquiry>