

お客様各位

カタログ等資料中の旧社名の扱いについて

2010年4月1日を以ってNECエレクトロニクス株式会社及び株式会社ルネサステクノロジが合併し、両社の全ての事業が当社に承継されております。従いまして、本資料中には旧社名での表記が残っておりますが、当社の資料として有効ですので、ご理解の程宜しくお願ひ申し上げます。

ルネサスエレクトロニクス ホームページ (<http://www.renesas.com>)

2010年4月1日
ルネサスエレクトロニクス株式会社

【発行】ルネサスエレクトロニクス株式会社 (<http://www.renesas.com>)

【問い合わせ先】 <http://japan.renesas.com/inquiry>

ご注意書き

1. 本資料に記載されている内容は本資料発行時点のものであり、予告なく変更することがあります。当社製品のご購入およびご使用にあたりましては、事前に当社営業窓口で最新の情報をご確認いただきますとともに、当社ホームページなどを通じて公開される情報に常にご注意ください。
2. 本資料に記載された当社製品および技術情報の使用に関連し発生した第三者の特許権、著作権その他の知的財産権の侵害等に関し、当社は、一切その責任を負いません。当社は、本資料に基づき当社または第三者の特許権、著作権その他の知的財産権を何ら許諾するものではありません。
3. 当社製品を改造、改変、複製等しないでください。
4. 本資料に記載された回路、ソフトウェアおよびこれらに関連する情報は、半導体製品の動作例、応用例を説明するものです。お客様の機器の設計において、回路、ソフトウェアおよびこれらに関連する情報を使用する場合には、お客様の責任において行ってください。これらの使用に起因しお客様または第三者に生じた損害に関し、当社は、一切その責任を負いません。
5. 輸出に際しては、「外国為替及び外国貿易法」その他輸出関連法令を遵守し、かかる法令の定めるところにより必要な手続を行ってください。本資料に記載されている当社製品および技術を大量破壊兵器の開発等の目的、軍事利用の目的その他軍事用途の目的で使用しないでください。また、当社製品および技術を国内外の法令および規則により製造・使用・販売を禁止されている機器に使用することができません。
6. 本資料に記載されている情報は、正確を期すため慎重に作成したのですが、誤りが無いことを保証するものではありません。万一、本資料に記載されている情報の誤りに起因する損害がお客様に生じた場合においても、当社は、一切その責任を負いません。
7. 当社は、当社製品の品質水準を「標準水準」、「高品質水準」および「特定水準」に分類しております。また、各品質水準は、以下に示す用途に製品が使われることを意図しておりますので、当社製品の品質水準をご確認ください。お客様は、当社の文書による事前の承諾を得ることなく、「特定水準」に分類された用途に当社製品を使用することができません。また、お客様は、当社の文書による事前の承諾を得ることなく、意図されていない用途に当社製品を使用することができません。当社の文書による事前の承諾を得ることなく、「特定水準」に分類された用途または意図されていない用途に当社製品を使用したことによりお客様または第三者に生じた損害等に関し、当社は、一切その責任を負いません。なお、当社製品のデータ・シート、データ・ブック等の資料で特に品質水準の表示がない場合は、標準水準製品であることを表します。
標準水準： コンピュータ、OA 機器、通信機器、計測機器、AV 機器、家電、工作機械、パーソナル機器、産業用ロボット
高品質水準： 輸送機器（自動車、電車、船舶等）、交通用信号機器、防災・防犯装置、各種安全装置、生命維持を目的として設計されていない医療機器（厚生労働省定義の管理医療機器に相当）
特定水準： 航空機器、航空宇宙機器、海底中継機器、原子力制御システム、生命維持のための医療機器（生命維持装置、人体に埋め込み使用するもの、治療行為（患部切り出し等）を行うもの、その他直接人命に影響を与えるもの）（厚生労働省定義の高度管理医療機器に相当）またはシステム等
8. 本資料に記載された当社製品のご使用につき、特に、最大定格、動作電源電圧範囲、放熱特性、実装条件その他諸条件につきましては、当社保証範囲内でご使用ください。当社保証範囲を超えて当社製品をご使用された場合の故障および事故につきましては、当社は、一切その責任を負いません。
9. 当社は、当社製品の品質および信頼性の向上に努めておりますが、半導体製品はある確率で故障が発生したり、使用条件によっては誤動作したりする場合があります。また、当社製品は耐放射線設計については行っておりません。当社製品の故障または誤動作が生じた場合も、人身事故、火災事故、社会的損害などを生じさせないようお客様の責任において冗長設計、延焼対策設計、誤動作防止設計等の安全設計およびエージング処理等、機器またはシステムとしての出荷保証をお願いいたします。特に、マイコンソフトウェアは、単独での検証は困難なため、お客様が製造された最終の機器・システムとしての安全検証をお願いいたします。
10. 当社製品の環境適合性等、詳細につきましては製品個別に必ず当社営業窓口までお問合せください。ご使用に際しては、特定の物質の含有・使用を規制する RoHS 指令等、適用される環境関連法令を十分調査のうえ、かかる法令に適合するようご使用ください。お客様がかかる法令を遵守しないことにより生じた損害に関し、当社は、一切その責任を負いません。
11. 本資料の全部または一部を当社の文書による事前の承諾を得ることなく転載または複製することを固くお断りいたします。
12. 本資料に関する詳細についてのお問い合わせその他お気付きの点等がございましたら当社営業窓口までご照会ください。

注 1. 本資料において使用されている「当社」とは、ルネサスエレクトロニクス株式会社およびルネサスエレクトロニクス株式会社とその総株主の議決権の過半数を直接または間接に保有する会社をいいます。

注 2. 本資料において使用されている「当社製品」とは、注 1 において定義された当社の開発、製造製品をいいます。

HD74LS191

Synchronous Up / Down 4-bit Binary Counter (single clock line)

RJJ03D0598-0200

Rev.2.00

2005.06.24

HD74LS191 は、バイナリの同期式アップ/ダウンカウンタでカウントの方向は制御入力端子の状態によって決定されます。したがってフリップフロップへのクロック入力は1ラインのみ用意されています。

このカウンタはイネーブル端子に"L"を加え、クロック入力に"L"から"H"に変化する信号を与えると、カウンタを構成している各フリップフロップは、カウントシーケンスに沿って出力状態を変化します。またイネーブル入力に"H"を加えると、カウンタの動作は、停止します。このイネーブルの状態の変化は、クロック入力に"H"のときに行います。カウントの方向は制御入力 (down / up) の状態を"L"にするとアップカウントを、"H"にするとダウンカウントを行います。この場合制御入力 (down / up) レベル変化はクロック入力に"H"のときのみ行われなければなりません。

また、プリセットはデータ入力 (A, B, C および D) にプリセットすべきデータを与え、ロード入力に"L"を加えると、クロックパルスの状態に無関係にプリセットができます。このことは、Modulo-N 進カウンタを構成する際に便利です。

クロック、制御入力およびロード入力は、バッファされており、入力負荷係数を小さくしています。リブルクロックと、max / min カウント出力は、カスケードで使用するとき便利な出力です。max / min カウント出力は、カウンタがオーバフローまたは、アンダフローとなったときクロックのほぼ1サイクルに等しい"H"レベルの出力パルスを発生します。またリブルクロック出力は、オーバフローまたは、アンダフローのときクロック入力の"L"レベルの部分に等しい幅の"L"レベルの出力パルスを発生します。したがってカスケードに接続されているカウンタが並列クロックで動作している場合には、リブルクロック出力を次のカウンタのイネーブル入力に接続し、並列イネーブルがされているときには、クロック入力に接続します。max / min カウント出力は高速動作をするときのルック・アヘッドを行うために使用します。

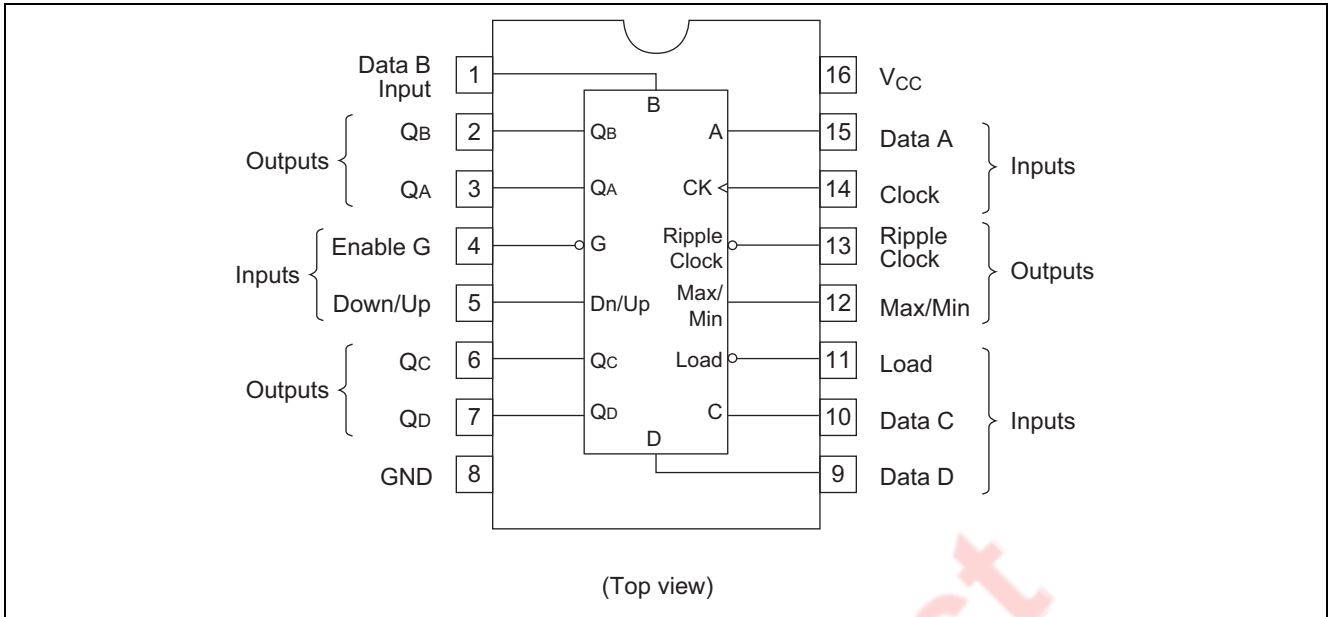
特長

- 発注型名

発注型名	パッケージ名称	パッケージコード (旧パッケージコード)	パッケージ略称	テーピング略称 (数量)
HD74LS191P	DILP-16 pin	PRDP0016AE-B (DP-16FV)	P	—
HD74LS191FPEL	SOP-16 pin (JEITA)	PRSP0016DH-B (FP-16DAV)	FP	EL (2,000 個/リール)

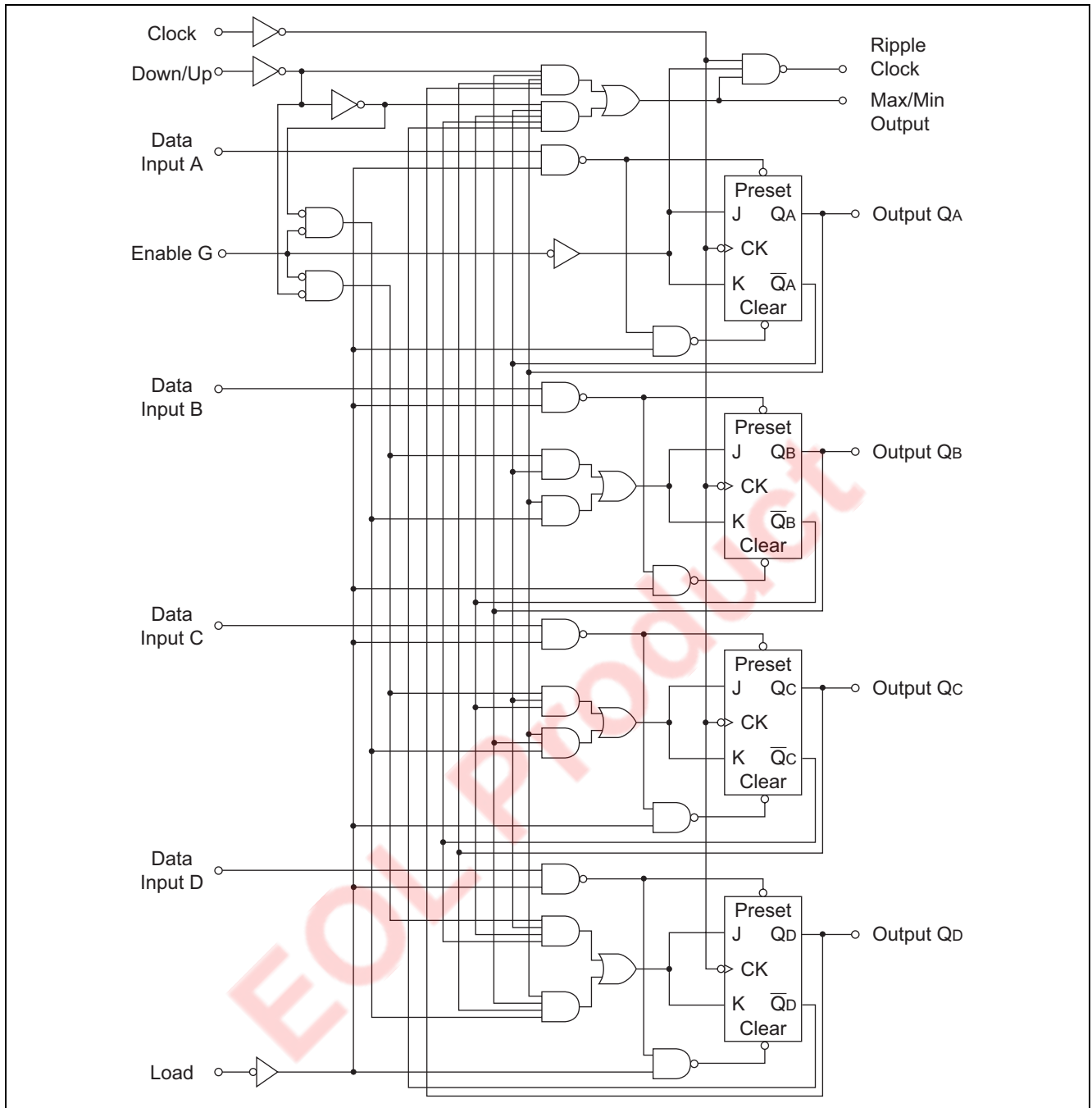
【注】 上記パッケージ品の有無につきましては、担当営業までご確認ください。

ピン配置



EOL Product

ブロックダイアグラム



絶対最大定格

項目	記号	定格値	単位
電源電圧	V_{CC} 注	7	V
入力電圧	V_{IN}	7	V
許容損失	P_T	400	mW
保存温度範囲	T_{stg}	-65 ~ +150	°C

【注】 電圧値は特に指定しない限り GND 端子に対して定義します。

推奨動作条件

項目	記号	Min.	Typ.	Max.	単位
電源電圧	V_{CC}	4.75	5.00	5.25	V
出力電流	I_{OH}	—	—	-400	μ A
	I_{OL}	—	—	8	mA
動作温度	T_{opr}	-20	25	75	°C
クロック周波数	f_{clock}	0	—	20	MHz
クロックパルス幅	$t_w(CK)$	25	—	—	ns
ロードパルス幅	$t_w(Load)$	35	—	—	ns
セットアップ時間	t_{su}	20	—	—	ns
ホールド時間	$t_h(data)$	3	—	—	ns
イネーブル時間	t_{enable}	40	—	—	ns

電気的特性

($T_a = -20 \sim +75^\circ\text{C}$)

項目		記号	min.	typ.*1	max.	単位	測定条件
入力電圧		V_{IH}	2.0	—	—	V	
		V_{IL}	—	—	0.8	V	
出力電圧		V_{OH}	2.7	—	—	V	$V_{CC} = 4.75\text{ V}$, $V_{IH} = 2\text{ V}$, $V_{IL} = 0.8\text{ V}$, $I_{OH} = -400\ \mu\text{A}$
		V_{OL}	—	—	0.4	V	
入力電流	Enable	I_{IH}	—	—	60		μ A
	Others		—	—	20		
	Enable	I_{IL}	—	—	-1.2	mA	
	Others		—	—	-0.4		
Enable	I_I	—	—	0.3	mA	$V_{CC} = 5.25\text{ V}$, $V_I = 7\text{ V}$	
Others		—	—	0.1			
出力短絡電流		I_{OS}	-20	—	-100	mA	$V_{CC} = 5.25\text{ V}$
電源電流*2		I_{CC}	—	20	35	mA	$V_{CC} = 5.25\text{ V}$
入力クランプ電圧		V_{IK}	—	—	-1.5	V	$V_{CC} = 4.75\text{ V}$, $I_{IN} = -18\text{ mA}$

【注】 *1 $V_{CC} = 5\text{ V}$, $T_a = 25^\circ\text{C}$

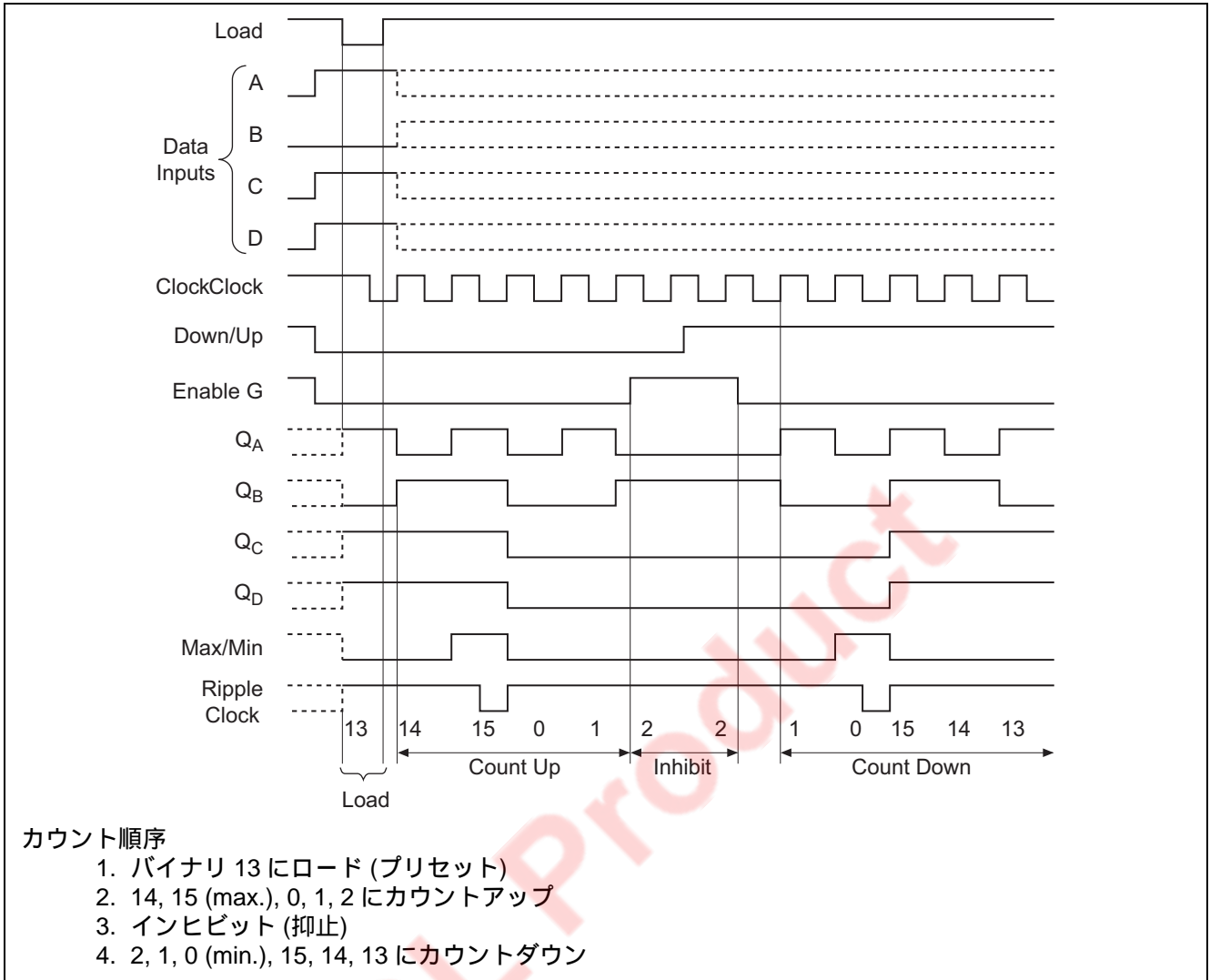
*2 全入力を GND にし, 全出力を開放して測定する。

スイッチング特性

(V_{CC} = 5 V, T_a = 25°C)

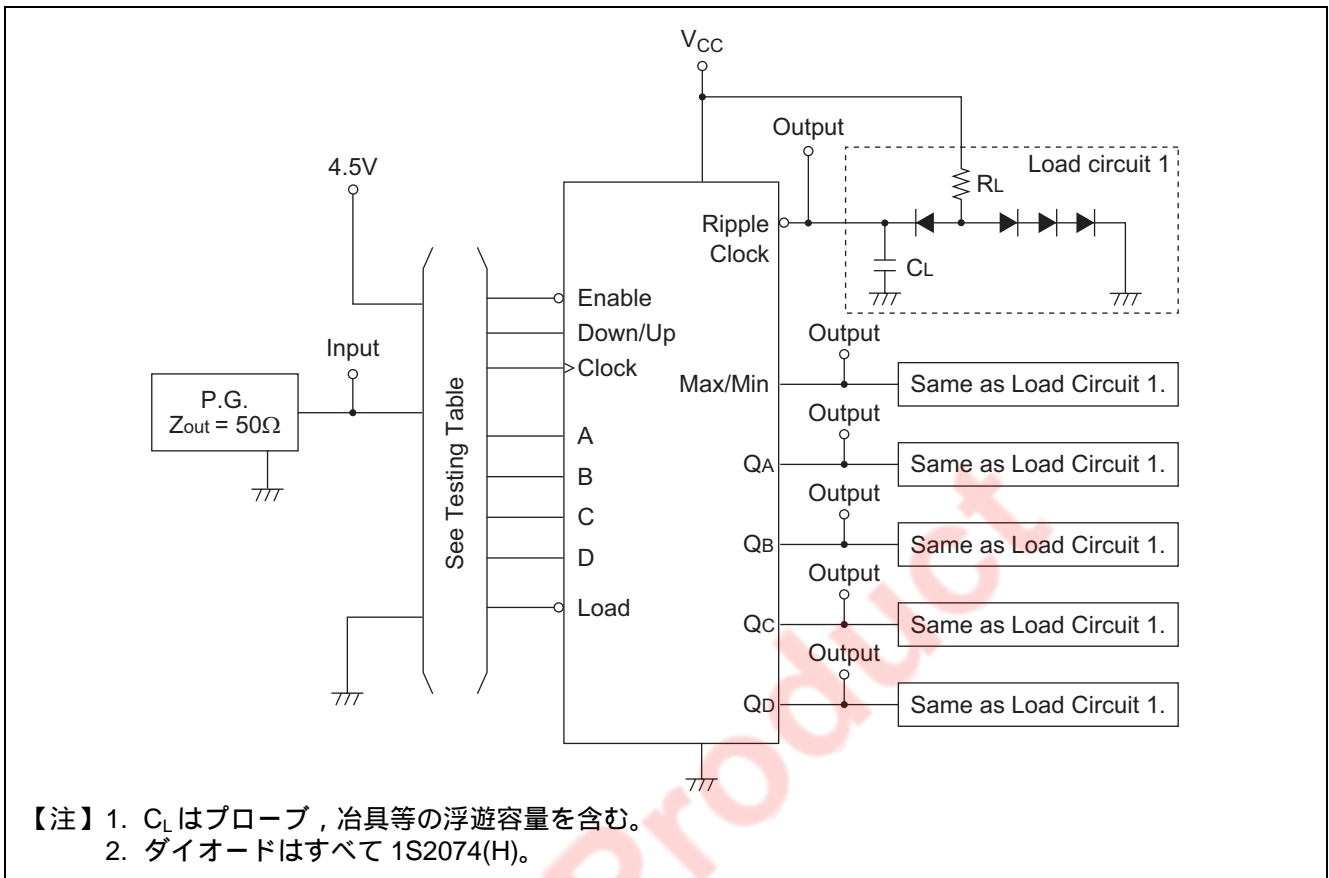
項目	記号	入力	出力	min.	typ.	max.	単位	測定条件
最大クロック周波数	f_{max}	Clock	Q _A , Q _B , Q _C , Q _D	20	25	—	MHz	C _L = 15 pF, R _L = 2 kΩ
伝搬遅延時間	t _{PLH}	Load	Q _A , Q _B , Q _C , Q _D	—	22	33	ns	
	t _{PHL}			—	33	50		
	t _{PLH}	Data A, B, C, D	Q _A , Q _B , Q _C , Q _D	—	20	32	ns	
	t _{PHL}			—	27	40		
	t _{PLH}	Clock	Ripple Clock	—	13	20	ns	
	t _{PHL}			—	16	24		
	t _{PLH}	Clock	Q _A , Q _B , Q _C , Q _D	—	16	24	ns	
	t _{PHL}			—	24	36		
	t _{PLH}	Clock	Max / Min	—	28	42	ns	
	t _{PHL}			—	37	52		
	t _{PLH}	Down / Up	Ripple Clock	—	30	45	ns	
	t _{PHL}			—	30	45		
	t _{PLH}	Down / Up	Max / Min	—	21	33	ns	
	t _{PHL}			—	22	33		
t _{PLH}	Enable	Ripple Clock	—	21	33	ns		
t _{PHL}			—	22	33			

タイミングチャート

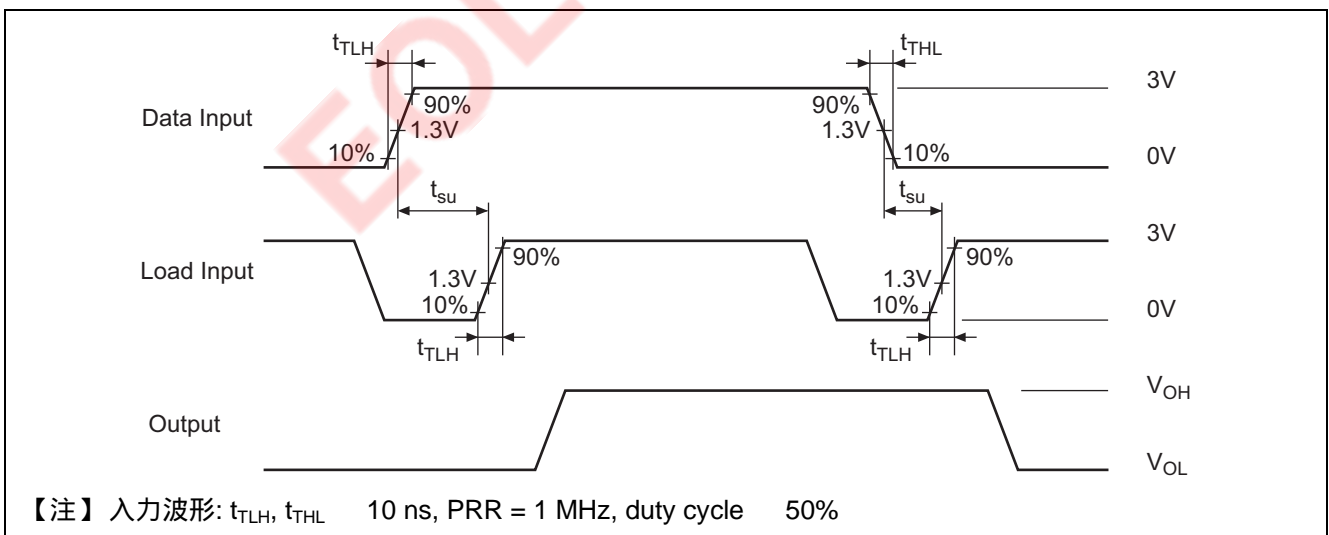


スイッチング特性測定方法

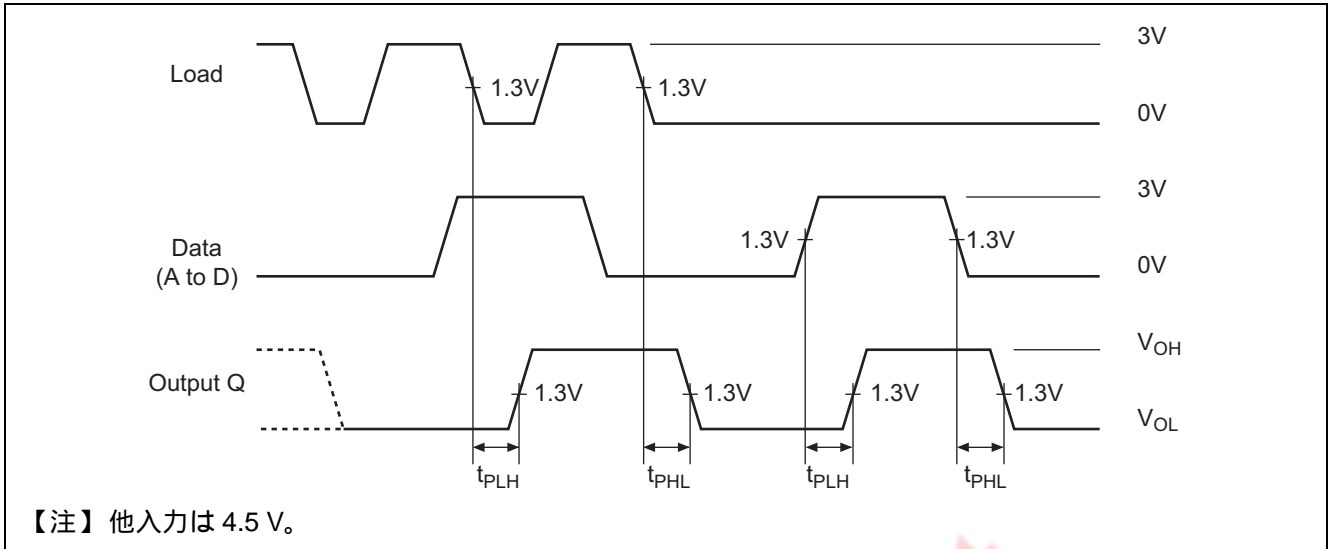
測定回路



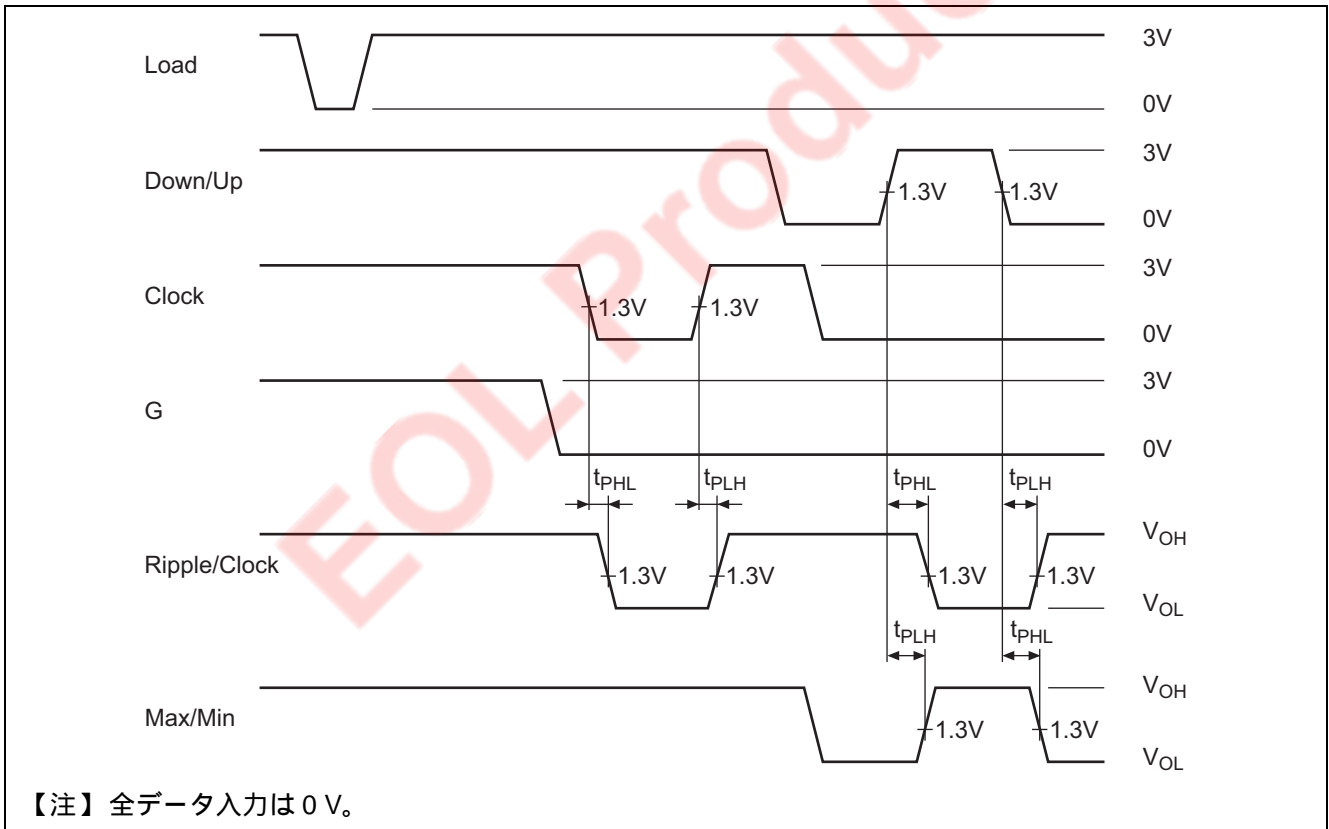
波形 1



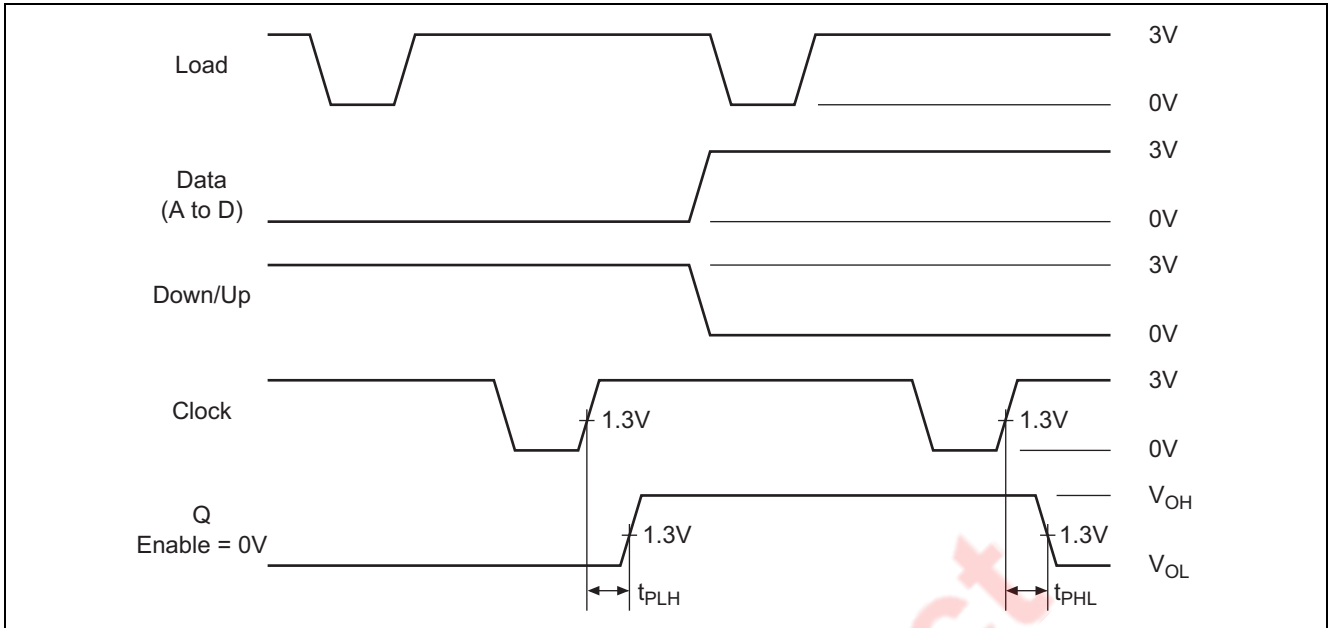
波形 2 Load→Q, Data→Q



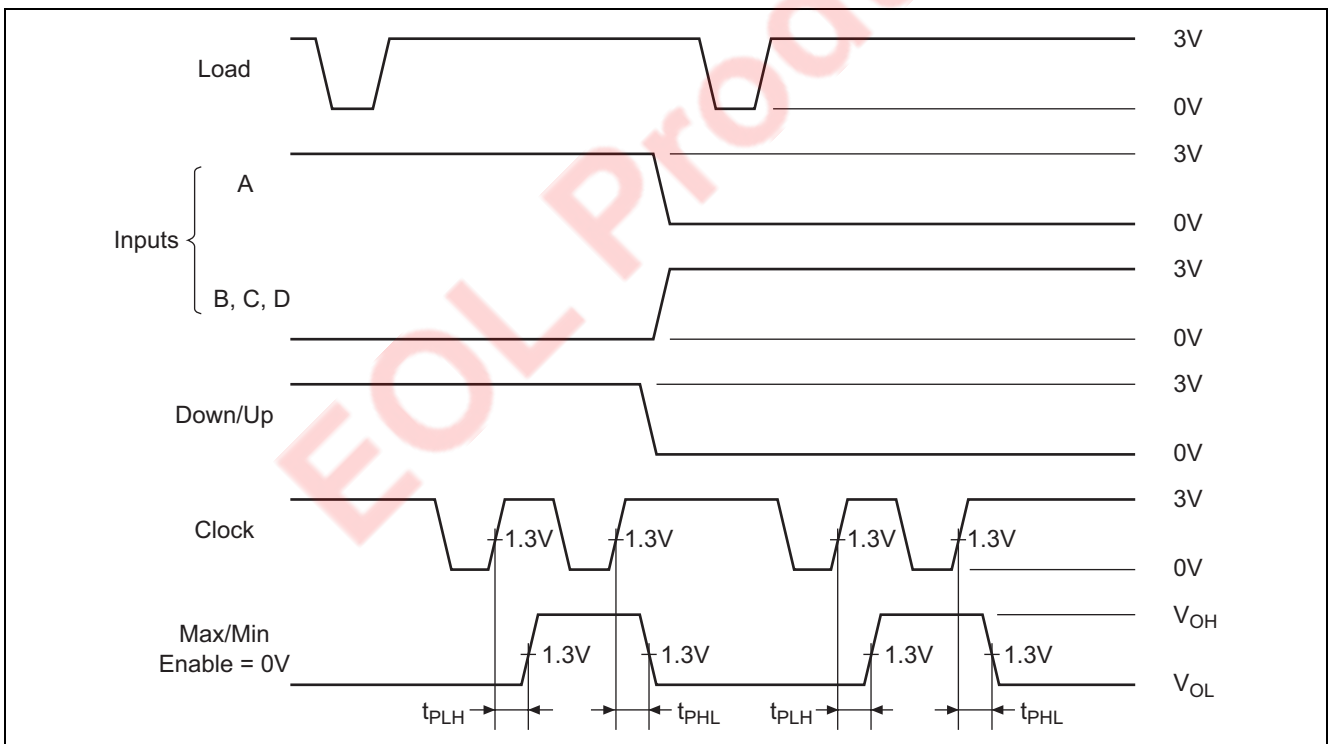
波形 3 G→Ripple CK, CK→Ripple CK, Down / Up→Ripple CK, Down / Up→Max / Min



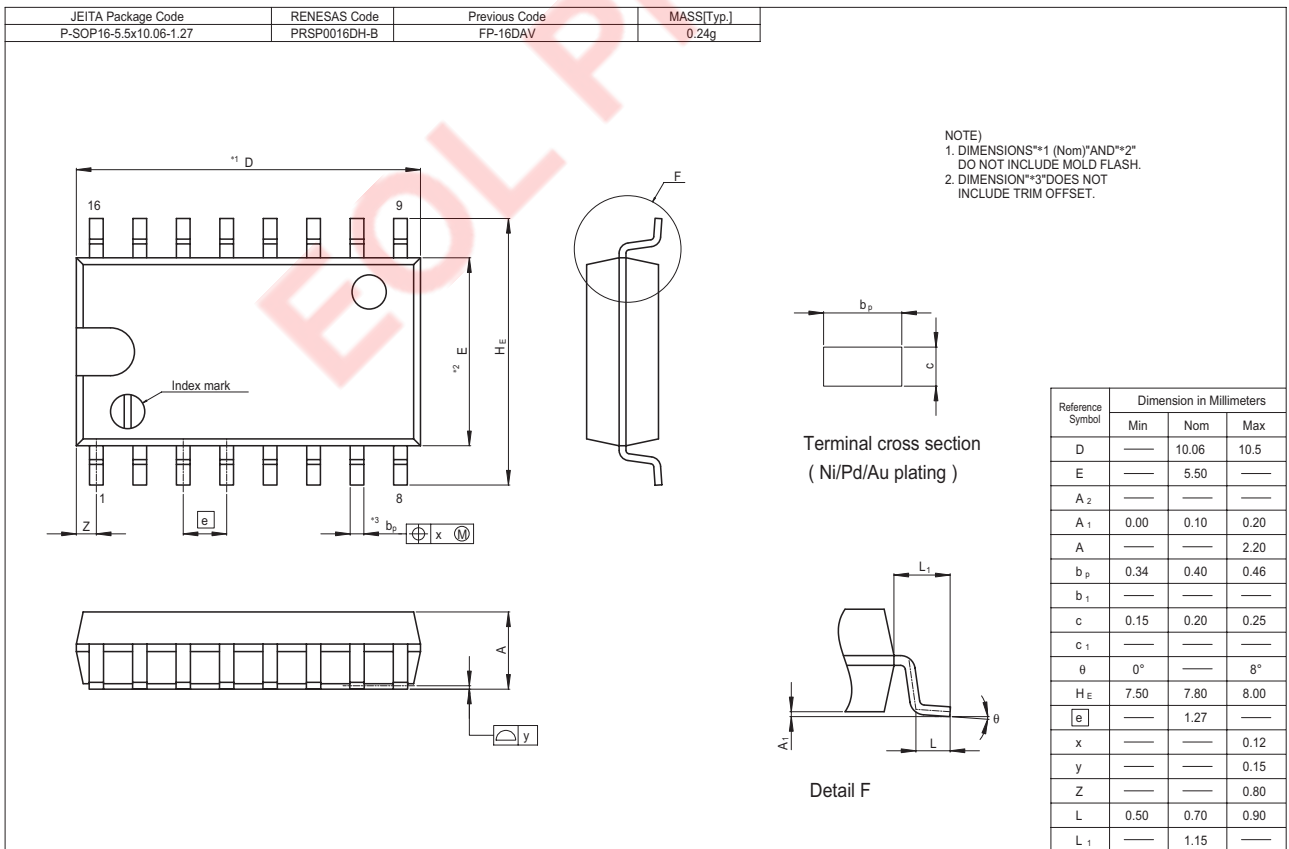
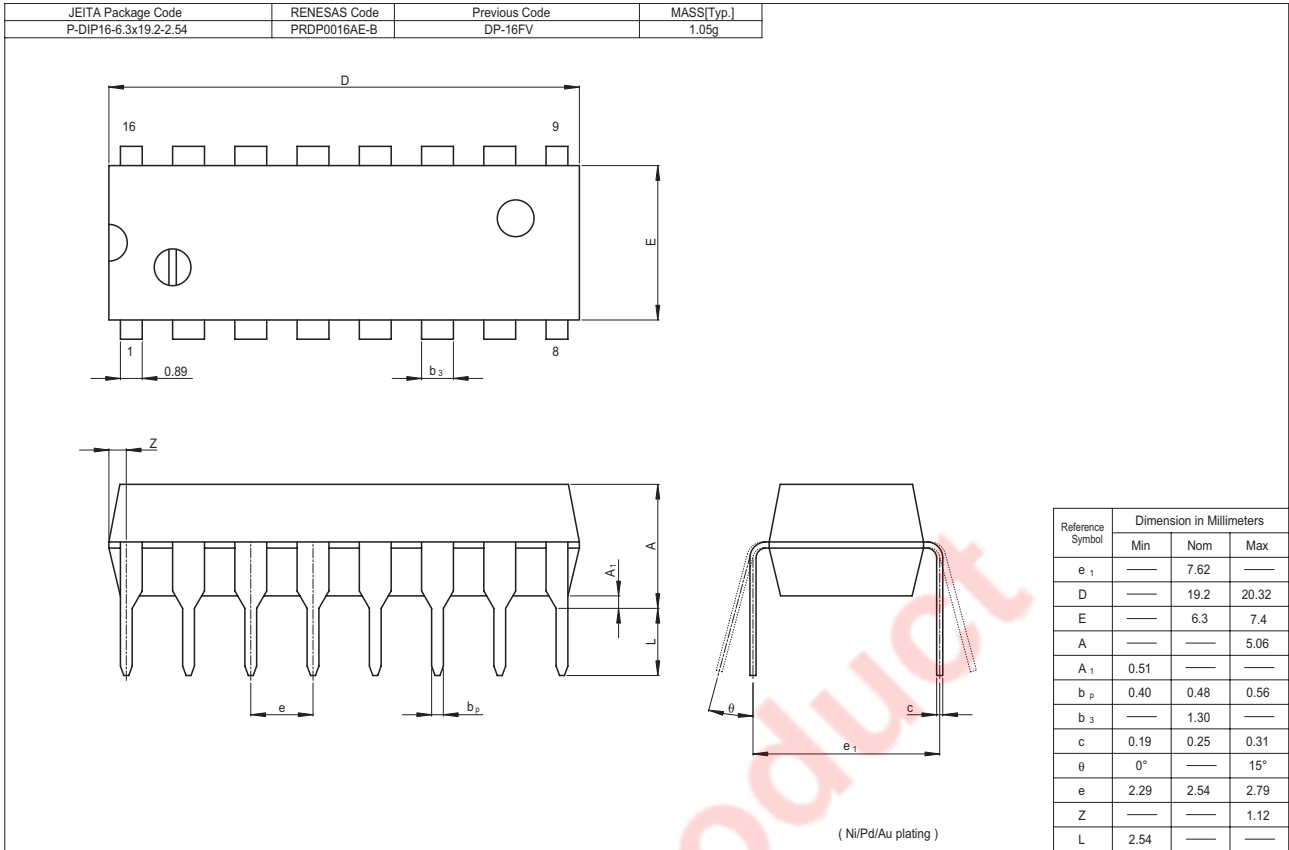
波形 4 Clock→Q



波形 5 Clock→Max / Min



外形寸法图



安全設計に関するお願い

1. 弊社は品質、信頼性の向上に努めておりますが、半導体製品は故障が発生したり、誤動作する場合があります。弊社の半導体製品の故障又は誤動作によって結果として、人身事故、火災事故、社会的損害などを生じさせないような安全性を考慮した冗長設計、延焼対策設計、誤動作防止設計などの安全設計に十分ご留意ください。

本資料ご利用に際しての留意事項

1. 本資料は、お客様が用途に応じた適切なルネサス テクノロジ製品をご購入いただくための参考資料であり、本資料中に記載の技術情報についてルネサス テクノロジが所有する知的財産権その他の権利の実施、使用を許諾するものではありません。
2. 本資料に記載の製品データ、図、表、プログラム、アルゴリズムその他応用回路例の使用に起因する損害、第三者所有の権利に対する侵害に関し、ルネサス テクノロジは責任を負いません。
3. 本資料に記載の製品データ、図、表、プログラム、アルゴリズムその他全ての情報は本資料発行時点のものであり、ルネサス テクノロジは、予告なしに、本資料に記載した製品または仕様を変更することがあります。ルネサス テクノロジ半導体製品のご購入に当たっては、事前にルネサス テクノロジ、ルネサス販売または特約店へ最新の情報をご確認頂きますとともに、ルネサス テクノロジホームページ(<http://www.renesas.com>)などを通じて公開される情報に常にご注意ください。
4. 本資料に記載した情報は、正確を期すため、慎重に制作したものです。万一本資料の記述誤りに起因する損害がお客様に生じた場合には、ルネサス テクノロジはその責任を負いません。
5. 本資料に記載の製品データ、図、表に示す技術的な内容、プログラム及びアルゴリズムを流用する場合は、技術内容、プログラム、アルゴリズム単位で評価するだけでなく、システム全体で十分に評価し、お客様の責任において適用可否を判断してください。ルネサス テクノロジは、適用可否に対する責任を負いません。
6. 本資料に記載された製品は、人命にかかわるような状況の下で使用される機器あるいはシステムに用いられることを目的として設計、製造されたものではありません。本資料に記載の製品を運輸、移動体用、医療用、航空宇宙用、原子力制御用、海中継用機器あるいはシステムなど、特殊用途へのご利用をご検討の際には、ルネサス テクノロジ、ルネサス販売または特約店へご照会ください。
7. 本資料の転載、複製については、文書によるルネサス テクノロジの事前の承諾が必要です。
8. 本資料に関し詳細についてのお問い合わせ、その他お気付きの点がございましたらルネサス テクノロジ、ルネサス販売または特約店までご照会ください。



営業お問合せ窓口
株式会社ルネサス販売

<http://www.renesas.com>

本		社	〒100-0004	千代田区大手町2-6-2 (日本ビル)	(03) 5201-5350
京	支	社	〒212-0058	川崎市幸区鹿島田890-12 (新川崎三井ビル)	(044) 549-1662
西	支	社	〒190-0023	立川市柴崎町2-2-23 (第二高島ビル2F)	(042) 524-8701
東	支	社	〒980-0013	仙台市青葉区花京院1-1-20 (花京院スクエア13F)	(022) 221-1351
い	支	店	〒970-8026	いわき市平小太郎町4-9 (平小太郎ビル)	(0246) 22-3222
茨	支	店	〒312-0034	ひたちなか市堀口832-2 (日立システムプラザ勝田1F)	(029) 271-9411
新	支	店	〒950-0087	新潟市東大通1-4-2 (新潟三井物産ビル3F)	(025) 241-4361
松	支	社	〒390-0815	松本市深志1-2-11 (昭和ビル7F)	(0263) 33-6622
中	支	社	〒460-0008	名古屋市中区栄4-2-29 (名古屋広小路ブレイス)	(052) 249-3330
関	支	社	〒541-0044	大阪府中央区伏見町4-1-1 (明治安田生命大阪御堂筋ビル)	(06) 6233-9500
北	支	社	〒920-0031	金沢市広岡3-1-1 (金沢パークビル8F)	(076) 233-5980
広	支	店	〒730-0036	広島市中区袋町5-25 (広島袋町ビルディング8F)	(082) 244-2570
鳥	支	店	〒680-0822	鳥取市今町2-251 (日本生命鳥取駅前ビル)	(0857) 21-1915
九	支	社	〒812-0011	福岡市博多区博多駅前2-17-1 (ヒロカネビル本館5F)	(092) 481-7695

■技術的なお問合せおよび資料のご請求は下記へどうぞ。

総合お問合せ窓口：コンタクトセンタ E-Mail: csc@renesas.com