

お客様各位

---

## カタログ等資料中の旧社名の扱いについて

---

2010年4月1日を以ってNECエレクトロニクス株式会社及び株式会社ルネサステクノロジが合併し、両社の全ての事業が当社に承継されております。従いまして、本資料中には旧社名での表記が残っておりますが、当社の資料として有効ですので、ご理解の程宜しくお願い申し上げます。

ルネサスエレクトロニクス ホームページ (<http://www.renesas.com>)

2010年4月1日  
ルネサスエレクトロニクス株式会社

【発行】ルネサスエレクトロニクス株式会社 (<http://www.renesas.com>)

【問い合わせ先】 <http://japan.renesas.com/inquiry>

## ご注意書き

1. 本資料に記載されている内容は本資料発行時点のものであり、予告なく変更することがあります。当社製品のご購入およびご使用にあたりましては、事前に当社営業窓口で最新の情報をご確認いただきますとともに、当社ホームページなどを通じて公開される情報に常にご注意ください。
2. 本資料に記載された当社製品および技術情報の使用に関連し発生した第三者の特許権、著作権その他の知的財産権の侵害等に関し、当社は、一切その責任を負いません。当社は、本資料に基づき当社または第三者の特許権、著作権その他の知的財産権を何ら許諾するものではありません。
3. 当社製品を改造、改変、複製等しないでください。
4. 本資料に記載された回路、ソフトウェアおよびこれらに関連する情報は、半導体製品の動作例、応用例を説明するものです。お客様の機器の設計において、回路、ソフトウェアおよびこれらに関連する情報を使用する場合には、お客様の責任において行ってください。これらの使用に起因しお客様または第三者に生じた損害に関し、当社は、一切その責任を負いません。
5. 輸出に際しては、「外国為替及び外国貿易法」その他輸出関連法令を遵守し、かかる法令の定めるところにより必要な手続を行ってください。本資料に記載されている当社製品および技術を大量破壊兵器の開発等の目的、軍事利用の目的その他軍事用途の目的で使用しないでください。また、当社製品および技術を国内外の法令および規則により製造・使用・販売を禁止されている機器に使用することができません。
6. 本資料に記載されている情報は、正確を期すため慎重に作成したのですが、誤りが無いことを保証するものではありません。万一、本資料に記載されている情報の誤りに起因する損害がお客様に生じた場合においても、当社は、一切その責任を負いません。
7. 当社は、当社製品の品質水準を「標準水準」、「高品質水準」および「特定水準」に分類しております。また、各品質水準は、以下に示す用途に製品が使われることを意図しておりますので、当社製品の品質水準をご確認ください。お客様は、当社の文書による事前の承諾を得ることなく、「特定水準」に分類された用途に当社製品を使用することができません。また、お客様は、当社の文書による事前の承諾を得ることなく、意図されていない用途に当社製品を使用することができません。当社の文書による事前の承諾を得ることなく、「特定水準」に分類された用途または意図されていない用途に当社製品を使用したことによりお客様または第三者に生じた損害等に関し、当社は、一切その責任を負いません。なお、当社製品のデータ・シート、データ・ブック等の資料で特に品質水準の表示がない場合は、標準水準製品であることを表します。  
標準水準： コンピュータ、OA 機器、通信機器、計測機器、AV 機器、家電、工作機械、パーソナル機器、産業用ロボット  
高品質水準： 輸送機器（自動車、電車、船舶等）、交通用信号機器、防災・防犯装置、各種安全装置、生命維持を目的として設計されていない医療機器（厚生労働省定義の管理医療機器に相当）  
特定水準： 航空機器、航空宇宙機器、海底中継機器、原子力制御システム、生命維持のための医療機器（生命維持装置、人体に埋め込み使用するもの、治療行為（患部切り出し等）を行うもの、その他直接人命に影響を与えるもの）（厚生労働省定義の高度管理医療機器に相当）またはシステム等
8. 本資料に記載された当社製品のご使用につき、特に、最大定格、動作電源電圧範囲、放熱特性、実装条件その他諸条件につきましては、当社保証範囲内でご使用ください。当社保証範囲を超えて当社製品をご使用された場合の故障および事故につきましては、当社は、一切その責任を負いません。
9. 当社は、当社製品の品質および信頼性の向上に努めておりますが、半導体製品はある確率で故障が発生したり、使用条件によっては誤動作したりする場合があります。また、当社製品は耐放射線設計については行っておりません。当社製品の故障または誤動作が生じた場合も、人身事故、火災事故、社会的損害などを生じさせないようお客様の責任において冗長設計、延焼対策設計、誤動作防止設計等の安全設計およびエージング処理等、機器またはシステムとしての出荷保証をお願いいたします。特に、マイコンソフトウェアは、単独での検証は困難なため、お客様が製造された最終の機器・システムとしての安全検証をお願いいたします。
10. 当社製品の環境適合性等、詳細につきましては製品個別に必ず当社営業窓口までお問合せください。ご使用に際しては、特定の物質の含有・使用を規制する RoHS 指令等、適用される環境関連法令を十分調査のうえ、かかる法令に適合するようご使用ください。お客様がかかる法令を遵守しないことにより生じた損害に関し、当社は、一切その責任を負いません。
11. 本資料の全部または一部を当社の文書による事前の承諾を得ることなく転載または複製することを固くお断りいたします。
12. 本資料に関する詳細についてのお問い合わせその他お気付きの点等がございましたら当社営業窓口までご照会ください。

注 1. 本資料において使用されている「当社」とは、ルネサスエレクトロニクス株式会社およびルネサスエレクトロニクス株式会社とその総株主の議決権の過半数を直接または間接に保有する会社をいいます。

注 2. 本資料において使用されている「当社製品」とは、注 1 において定義された当社の開発、製造製品をいいます。



アプリケーション・ノート (暫)

# V850E/IF3, V850E/IG3

32ビット・シングルチップ・マイクロコントローラ

サンプル・プログラム タイマAB編

---

V850E/IF3 :

μPD70F3451

μPD70F3452

V850E/IG3 :

μPD70F3453

μPD70F3454

資料番号 U18731JJ1V0AN00 (第1版)

発行年月 July 2007 NS

© NEC Electronics Corporation 2007

〔メモ〕

## 目次要約

第1章	インターバル・タイマ・モード	...	11
第2章	外部イベント・カウント・モード	...	15
第3章	外部トリガ・パルス出力モード	...	19
第4章	ワンショット・パルス出力モード	...	24
第5章	PWM出力モード	...	29
第6章	フリー・ランニング・タイマ・モード	...	34
第7章	パルス幅測定モード	...	39

### 入力端子の印加波形

入力ノイズや反射波による波形歪みは誤動作の原因になりますので注意してください。

CMOSデバイスの入力がノイズなどに起因して、 $V_{IL}$  (MAX.) から  $V_{IH}$  (MIN.) までの領域にとどまるような場合は、誤動作を引き起こす恐れがあります。入力レベルが固定な場合はもちろん、 $V_{IL}$  (MAX.) から  $V_{IH}$  (MIN.) までの領域を通過する遷移期間中にチャタリングノイズ等が入らないようご使用ください。

### 未使用入力の処理

CMOSデバイスの未使用端子の入力レベルは固定してください。

未使用端子入力については、CMOSデバイスの入力に何も接続しない状態で動作させるのではなく、プルアップかプルダウンによって入力レベルを固定してください。また、未使用の入出力端子が出力となる可能性（タイミングは規定しません）を考慮すると、個別に抵抗を介して  $V_{DD}$  または GND に接続することが有効です。

資料中に「未使用端子の処理」について記載のある製品については、その内容を守ってください。

### 静電気対策

MOSデバイス取り扱いの際は静電気防止を心がけてください。

MOSデバイスは強い静電気によってゲート絶縁破壊を生じることがあります。運搬や保存の際には、当社が出荷梱包に使用している導電性のトレーやマガジン・ケース、または導電性の緩衝材、金属ケースなどを利用し、組み立て工程にはアースを施してください。プラスチック板上に放置したり、端子を触ったりしないでください。

また、MOSデバイスを実装したボードについても同様の扱いをしてください。

### 初期化以前の状態

電源投入時、MOSデバイスの初期状態は不定です。

電源投入時の端子の出力状態や入出力設定、レジスタ内容などは保証しておりません。ただし、リセット動作やモード設定で定義している項目については、これらの動作ののちに保証の対象となります。

リセット機能を持つデバイスの電源投入後は、まずリセット動作を実行してください。

### 電源投入切断順序

内部動作および外部インタフェースで異なる電源を使用するデバイスの場合、原則として内部電源を投入した後に外部電源を投入してください。切断の際には、原則として外部電源を切断した後に内部電源を切断してください。逆の電源投入切断順により、内部素子に過電圧が印加され、誤動作を引き起こしたり、異常電流が流れ内部素子を劣化させたりする場合があります。

資料中に「電源投入切断シーケンス」についての記載のある製品については、その内容を守ってください。

### 電源OFF時における入力信号

当該デバイスの電源がOFF状態の時に、入力信号や入出力プルアップ電源を入れないでください。入力信号や入出力プルアップ電源からの電流注入により、誤動作を引き起こしたり、異常電流が流れ内部素子を劣化させたりする場合があります。

資料中に「電源OFF時における入力信号」についての記載のある製品については、その内容を守ってください。

注意：本製品は、Silicon Storage Technology, Inc.からライセンスを受けたSuperFlash®を使用しています。

SuperFlashは、米国Silicon Storage Technology, Inc.の米国、日本などの国における登録商標です。

- 本資料は、この製品の企画段階で作成していますので、予告なしに内容を変更することがあります。また本資料で扱う製品の製品化を中止することがあります。
- 文書による当社の承諾なしに本資料の転載複製を禁じます。当社は、本資料の誤りに関し、一切その責を負いません。
- 当社は、本資料に掲載された当社製品の使用に関連し発生した第三者の特許権、著作権その他の知的財産権の侵害等に関し、一切その責を負いません。当社は、本資料に基づき当社または第三者の特許権、著作権その他の知的財産権を何ら許諾するものではありません。
- 本資料に記載された回路、ソフトウェアおよびこれらに関連する情報は、半導体製品の動作例、応用例を説明するものです。お客様の機器の設計において、回路、ソフトウェアおよびこれらに関する情報を使用する場合には、お客様の責任において行ってください。これらの使用に起因しお客様または第三者に生じた損害に関し、当社は、一切その責を負いません。
- 当社は、当社製品の品質、信頼性の向上に努めておりますが、当社製品の不具合が完全に発生しないことを保証するものではありません。当社製品の不具合により生じた生命、身体および財産に対する損害の危険を最小限度にするために、冗長設計、延焼対策設計、誤動作防止設計等安全設計を行ってください。
- 当社は、当社製品の品質水準を「標準水準」、「特別水準」およびお客様に品質保証プログラムを指定していただく「特定水準」に分類しております。また、各品質水準は、以下に示す用途に製品が使われることを意図しておりますので、当社製品の品質水準をご確認ください。

標準水準：コンピュータ、OA機器、通信機器、計測機器、AV機器、家電、工作機械、パーソナル機器、産業用ロボット

特別水準：輸送機器（自動車、電車、船舶等）、交通信号機器、防災・防犯装置、各種安全装置、生命維持を目的として設計されていない医療機器

特定水準：航空機器、航空宇宙機器、海底中継機器、原子力制御システム、生命維持のための医療機器、生命維持のための装置またはシステム等

当社製品のデータ・シート、データ・ブック等の資料で特に品質水準の表示がない場合は、標準水準製品であることを表します。意図されていない用途で当社製品の使用をお客様が希望する場合には、事前に当社販売窓口までお問い合わせください。

(注)

- (1) 本事項において使用されている「当社」とは、NECエレクトロニクス株式会社およびNECエレクトロニクス株式会社がその総株主の議決権の過半数を直接または間接に保有する会社をいう。
- (2) 本事項において使用されている「当社製品」とは、(1)において定義された当社の開発、製造製品をいう。

# はじめに

- 注 意**
1. このアプリケーション・ノートでは、V850E/IG3を代表マイコンとして用いた場合で記述しています。V850E/IF3を使用する場合は、このアプリケーション・ノートを参考にしてください。
  2. このアプリケーション・ノートで使用するプログラムは、NECエレクトロニクスのホーム・ページ (<http://www.necel.co.jp/>) のサンプル・プログラムのページ (<http://www.necel.com/micro/ja/designsupports/sampleprogram/index.html>) よりダウンロードしてください。
  3. サンプル・プログラムはあくまで参考用のものであり、当社がこの動作を保証するものではありません。サンプル・プログラムを使用する場合、ユーザのセット上で十分な評価をしたうえで使用してください。
  4. サンプル・プログラムを使用する場合は、次のスタートアップ・ファイル、リンク・ディレクティブ・ファイルを参照し、必要に応じて修正してください。
    - ・スタートアップ・ファイル : ig3\_start.s
    - ・リンク・ディレクティブ・ファイル : ig3\_link.dir

**対 象 者** このアプリケーション・ノートは、V850E/IF3 ( $\mu$  PD70F3451, 70F3452), V850E/IG3 ( $\mu$  PD70F3453, 70F3454) の機能を理解し、それらを使用した応用システムを設計するユーザを対象とします。

**目 的** このアプリケーション・ノートは、V850E/IF3, V850E/IG3製品の基礎的な機能について、応用プログラムを用いてユーザに理解していただくことを目的とします。

**読 み 方** このマニュアルの読者には、電気、論理回路、およびマイクロコントローラに関する一般知識を必要とします。

ハードウェア機能の詳細（特にレジスタ機能とその設定方法など）、および電気的特性を知りたいとき別冊のV850E/IF3, V850E/IG3 **ユーザズ・マニュアル ハードウェア編**を参照してください。

命令機能の詳細を理解しようとするとき

別冊のV850E1 **ユーザズ・マニュアル アーキテクチャ編**を参照してください。



- 凡 例 データ表記の重み：左が上位桁，右が下位桁
- アクティブ・ロウの表記： $\overline{\text{xxx}}$ （端子，信号名称に上線）
- メモリ・マップのアドレス：上部 - 上位，下部 - 下位
- 注：本文中に付けた注の説明
- 注意：気を付けて読んでいただきたい内容
- 備考：本文の補足説明
- 数の表記：2進数 ... xxxxまたはxxxxB
- 10進数 ... xxxx
- 16進数 ... xxxxH
- 2のべき数を示す接頭語（アドレス空間，メモリ容量）：
- K（キロ）...  $2^{10} = 1024$
- M（メガ）...  $2^{20} = 1024^2$
- G（ギガ）...  $2^{30} = 1024^3$

関数一覧表は次のように構成されています。

## テーマ

【機能】	テーマの説明
【関数名】	サンプル関数の名前
【引き数】	引き数の型と概要
【処理内容】	サンプル関数の処理内容
【使用SFR】	レジスタ名と設定内容
【call関数】	呼び出し関数の名前と機能
【変数】	サンプル関数での使用変数の型，名前，概要
【割り込み】	関数名
【割り込み要因】	名称
【ファイル名】	対応するサンプル・プログラム・ファイル名
【注意事項】	関数使用上の注意。使い方

## 割り込み関数

【関数名】	割り込み関数の名前
【概要】	処理の内容
【要因】	割り込み名と発生条件
【call関数】	なし
【変数】	変数名，機能
【ファイル名】	対応するサンプル・プログラム・ファイル名
【注意事項】	なし

**関連資料** 関連資料は暫定版の場合がありますが、この資料では「暫定」の表示をしておりません。あらかじめご了承ください。

**V850E/IF3, V850E/IG3に関する資料**

資料名	資料番号
V850E1 ユーザーズ・マニュアル アーキテクチャ編	U14559J
V850E/IF3, V850E/IG3 ユーザーズ・マニュアル ハードウェア編	U18279J
V850E/IF3, V850E/IG3 アプリケーション・ノート サンプル・プログラム シリアル通信 (UARTA) 編	U18723J
V850E/IF3, V850E/IG3 アプリケーション・ノート サンプル・プログラム シリアル通信 (UARTB) 編	U18724J
V850E/IF3, V850E/IG3 アプリケーション・ノート サンプル・プログラム シリアル通信 (CSIB) 編	U18725J
V850E/IF3, V850E/IG3 アプリケーション・ノート サンプル・プログラム シリアル通信 (I <sup>2</sup> C) 編	U18726J
V850E/IF3, V850E/IG3 アプリケーション・ノート サンプル・プログラム DMA機能編	U18727J
V850E/IF3, V850E/IG3 アプリケーション・ノート サンプル・プログラム タイマM編	U18728J
V850E/IF3, V850E/IG3 アプリケーション・ノート サンプル・プログラム ウォッチドッグ・タイマ編	U18729J
V850E/IF3, V850E/IG3 アプリケーション・ノート サンプル・プログラム タイマAA編	U18730J
V850E/IF3, V850E/IG3 アプリケーション・ノート サンプル・プログラム タイマAB編	このマニュアル
V850E/IF3, V850E/IG3 アプリケーション・ノート サンプル・プログラム タイマT編	U18732J
V850E/IF3, V850E/IG3 アプリケーション・ノート サンプル・プログラム ポート機能編	U18733J
V850E/IF3, V850E/IG3 アプリケーション・ノート サンプル・プログラム クロック・ジェネレータ編	U18734J
V850E/IF3, V850E/IG3 アプリケーション・ノート サンプル・プログラム スタンバイ機能編	U18735J
V850E/IF3, V850E/IG3 アプリケーション・ノート サンプル・プログラム 割り込み機能編	U18736J
V850E/IF3, V850E/IG3 アプリケーション・ノート サンプル・プログラム A/Dコンバータ0, 1編	U18737J
V850E/IF3, V850E/IG3 アプリケーション・ノート サンプル・プログラム A/Dコンバータ2編	U18738J
V850E/IF3, V850E/IG3 アプリケーション・ノート サンプル・プログラム 低電圧検出回路 (LVI) 機能編	U18739J
V850E/IF3, V850E/IG3 アプリケーション・ノート タイマAB, タイマQオプション, タイマAA, A/Dコンバータ0, 1による6相PWM出力制御編	U18717J

# 目 次

第1章	インターバル・タイマ・モード	...	11
第2章	外部イベント・カウント・モード	...	15
第3章	外部トリガ・パルス出力モード	...	19
第4章	ワンショット・パルス出力モード	...	24
第5章	PWM出力モード	...	29
第6章	フリー・ランニング・タイマ・モード	...	34
第7章	パルス幅測定モード	...	39

# 第1章 インターバル・タイマ・モード

【機能】	TAB0CTL0.TAB0CE ビットをセット (1) することで 16 ビット・カウンタの動作を開始します。 TAB0CCR0 レジスタで設定したインターバル間隔で割り込み要求信号 (INTTB0CC0) を発生します。また, 16 ビット・カウンタのカウント値と CCR0 バッファ・レジスタの値の一致で TOB00 端子出力を反転します。 また, 16 ビット・カウンタのカウント値と CCR1 バッファ・レジスタの値の一致で TOB01 端子出力を反転します。 TAB0, TAB1 で実現可能です。
【関数名】	main
【引き数】	なし
【処理内容】	fx/32 のカウント・クロックのカウント動作を行い, 16 ビット・カウンタのカウント値が CCR0 バッファ・レジスタの値と一致した次のタイミングで TOB00 端子出力を反転させて割り込みを発生し, 16 ビット・カウンタをクリアします。 16 ビット・カウンタのカウント値が CCR1 バッファ・レジスタの値と一致した次のタイミングで TOB01 端子出力を反転させて割り込みを発生します。 TOB00, TOB01 端子はハイ・レベル・スタートです。
【使用 S F R】	なし
【call 関数】	timerab_interval_ini, timerab_interval_st
【変数】	なし
【割り込み】	timerab_TAB0CC0_int timerab_TAB0CC1_int
【割り込み要因】	INTTB0CC0 INTTB0CC1
【ファイル名】	timerab_interval¥MAIN.C
【注意事項】	なし

インターバル間隔は次に示す式で計算できます。

$$\text{インターバル間隔} = (\text{TAB0CCR0 レジスタ設定値} + 1) \times \text{カウント・クロック周期}$$

【関 数 名】 timerab\_interval\_ini

【引 き 数】 なし

【処 理 内 容】 TAB0 の動作と割り込みを設定します。

【使 用 S F R】 TAB0CTL0.TAB0CE : 0 (TAB0 動作禁止)  
 PFC1 : 0x00 (TOB00 出力端子, TOB01 出力端子)  
 PFCE1 : 0x01 (TOB00 出力端子, TOB01 出力端子)  
 PMC1 : 0x81 (TOB00 出力端子, TOB01 出力端子)  
 IMR1.TB0CCMK0 : 0 (INTTB0CC0 割り込み許可)  
 IMR1.TB0CCMK1 : 0 (INTTB0CC1 割り込み許可)  
 IMR1.TB0CCMK2 : 1 (INTTB0CC2 割り込み禁止)  
 IMR1.TB0CCMK3 : 1 (INTTB0CC3 割り込み禁止)

【call 関数】 timerab\_interval

【変 数】 なし

【フ ァ イ ル 名】 timerab\_interval¥timerab\_1.c

【注 意 事 項】 なし

【関 数 名】 timerab\_interval

【引 き 数】 なし

【処 理 内 容】 TAB0 制御レジスタの設定を行います。

【使 用 S F R】 TAB0CTL0 : 0x05 (カウント・クロックを fxx/32 に設定)  
 TAB0CTL1 : 0x00 (インターバル・タイマ・モードに設定)  
 TAB0IOC0 : 0xA5 (TOB00, TOB01 出力端子をハイ・レベル・  
 スタート, タイマ出力許可,  
 TOB02, TOB03 出力端子をロウ・レベル・  
 スタート, タイマ出力禁止に設定)  
 TAB0CCR0 : 4999 (16 ビット・カウンタのコンペア・レジスタ)  
 TAB0CCR1 : 2499 (16 ビット・カウンタのコンペア・レジスタ)  
 TAB0CCR2 : 0xFFFF (16 ビット・カウンタのコンペア・レジスタ)  
 TAB0CCR3 : 0xFFFF (16 ビット・カウンタのコンペア・レジスタ)

【call 関数】 なし

【変 数】 なし

【フ ァ イ ル 名】 timerab\_interval¥timerab\_1.c

【注 意 事 項】 ・TAB0CCR2, TAB0CCR3 レジスタを使用しない場合には, TAB0CCR2, TAB0CCR3 レジスタの設定値を FFFFH に設定することを推奨します。また, 割り込みマスク・フラグ (IMR1.TB0CCMK2, IMR1.TB0CCMK3) でマスク設定してください。

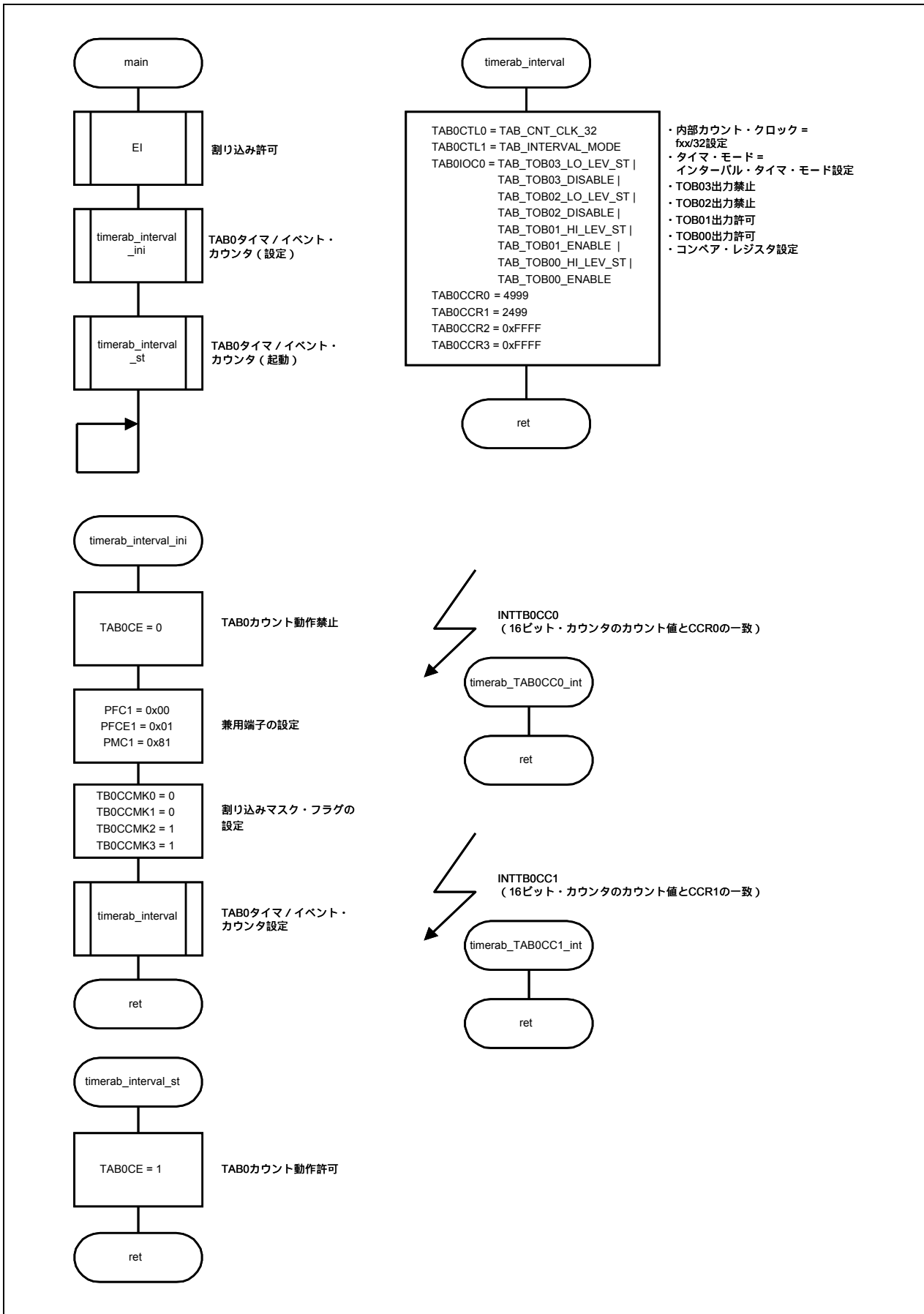
【関 数 名】 timerab\_interval\_st  
【引 き 数】 なし  
【処 理 内 容】 timerab\_interval の起動関数です。  
【起 動 方 法】 timerab\_interval 関数のあとにコールしてください。  
【使 用 S F R】 TAB0CTL0.TAB0CE : 1 (TAB0 動作許可)  
【call 関数】 なし  
【変 数】 なし  
【フ ァ イ ル 名】 timerab\_interval¥timerab\_1.c  
【注 意 事 項】 なし

### 割り込み関数

【関 数 名】 timerab\_TAB0CC0\_int  
【概 要】 ユーザ定義  
【要 因】 INTTB0CC0 16 ビット・カウンタのカウント値と CCR0 バッファ・レジスタの値の一致  
【call 関数】 なし  
【変 数】 なし  
【フ ァ イ ル 名】 timerab\_interval¥timerab\_1.c  
【注 意 事 項】 なし

【関 数 名】 timerab\_TAB0CC1\_int  
【概 要】 ユーザ定義  
【要 因】 INTTB0CC1 16 ビット・カウンタのカウント値と CCR1 バッファ・レジスタの値の一致  
【call 関数】 なし  
【変 数】 なし  
【フ ァ イ ル 名】 timerab\_interval¥timerab\_1.c  
【注 意 事 項】 なし

図1-1 インターバル・タイマ・モード





## 第2章 外部イベント・カウント・モード

【機能】	外部イベント・カウント入力 (EVTB0 端子) の有効エッジをカウントし, TAB0CCR0 レジスタで設定したカウント数をカウントするごとに割り込み要求信号 (INTTB0CC0) を発生します (このとき, 16 ビット・カウンタもクリアします)。 また, 16 ビット・カウンタのカウント値と CCR1 バッファ・レジスタの値の一致で割り込み要求信号 (INTTB0CC1) を発生します。 TAB0, TAB1 で実現可能です。
【関数名】	main
【引き数】	なし
【処理内容】	外部イベント・カウント入力の有効エッジをカウントし, 16 ビット・カウンタのカウント値が CCR0 バッファ・レジスタの値と一致した次のタイミングで割り込みを発生し, 16 ビット・カウンタをクリアします。 16 ビット・カウンタのカウント値が CCR1 バッファ・レジスタの値と一致した次のタイミングで割り込みを発生します。
【使用 S F R】	なし
【call 関数】	timerab_event_count_ini, timerab_event_count_st
【変数】	なし
【割り込み】	timerab_TAB0CC0_int timerab_TAB0CC1_int
【割り込み要因】	INTTB0CC0 INTTB0CC1
【ファイル名】	timerab_event_count <del>¥</del> MAIN.C
【注意事項】	なし

【関 数 名】 timerab\_event\_count\_ini

【引 き 数】 なし

【処 理 内 容】 TAB0の動作と割り込みの設定およびP14端子の兼用機能をEVTB0入力端子に設定します。

【使 用 S F R】 TAB0CTL0.TAB0CE : 0 (TAB0動作禁止)  
PFC1 : 0x10 (EVTB0入力端子に設定)  
PFCE1 : 0x00 (EVTB0入力端子に設定)  
PMC1 : 0x10 (EVTB0入力端子に設定)  
IMR1.TB0CCMK0 : 0 (INTTB0CC0割り込み許可)  
IMR1.TB0CCMK1 : 0 (INTTB0CC1割り込み許可)  
IMR1.TB0CCMK2 : 1 (INTTB0CC2割り込み禁止)  
IMR1.TB0CCMK3 : 1 (INTTB0CC3割り込み禁止)

【call 関数】 timerab\_event\_count

【変 数】 なし

【フ ァ イ ル 名】 timerab\_event\_count\%timerab\_2.c

【注 意 事 項】 なし

【関 数 名】 timerab\_event\_count

【引 き 数】 なし

【処 理 内 容】 TAB0制御レジスタの設定を行います。

【使 用 S F R】 TAB0CTL0 : 0x00 (カウント・クロックの設定)  
TAB0CTL1 : 0x01 (外部イベント・カウント・モードに設定)  
TAB0IOC2 : 0x08 (外部イベント・カウント入力信号 (EVTB0端子) の有効エッジを立ち下がりエッジ検出に設定)  
TAB0CCR0 : 40 (16ビット・カウンタのコンペア・レジスタ)  
TAB0CCR1 : 20 (16ビット・カウンタのコンペア・レジスタ)  
TAB0CCR2 : 0xFFFF (16ビット・カウンタのコンペア・レジスタ)  
TAB0CCR3 : 0xFFFF (16ビット・カウンタのコンペア・レジスタ)

【call 関数】 なし

【変 数】 なし

【フ ァ イ ル 名】 timerab\_event\_count\%timerab\_2.c

【注 意 事 項】 ・ TAB0CCR2, TAB0CCR3 レジスタを使用しない場合には、TAB0CCR2, TAB0CCR3 レジスタの設定値を FFFFH に設定することを推奨します。また、割り込みマスク・フラグ (IMR1.TB0CCMK2, IMR1.TB0CCMK3) でマスク設定してください。  
・ レジスタの設定については、次の注意が必要です。  
TAB0IOC0  
0x00 を設定してください。

【関 数 名】 timerab\_event\_count\_st

【引 き 数】 なし

【処 理 内 容】 timerab\_event\_count の起動関数です。

【起 動 方 法】 timerab\_event\_count 関数のあとにコールしてください。

【使 用 S F R】 TAB0CTL0.TAB0CE : 1 (TAB0 動作許可)

【call 関数】 なし

【変 数】 なし

【フ ァ イ ル 名】 timerab\_event\_count¥timerab\_2.c

【注 意 事 項】 なし

### 割り込み関数

【関 数 名】 timerab\_TAB0CC0\_int

【概 要】 ユーザ定義

【要 因】 INTTB0CC0 16 ビット・カウンタのカウント値と CCR0 バッファ・レジスタの値の一致

【call 関数】 なし

【変 数】 なし

【フ ァ イ ル 名】 timerab\_event\_count¥timerab\_2.c

【注 意 事 項】 なし

【関 数 名】 timerab\_TAB0CC1\_int

【概 要】 ユーザ定義

【要 因】 INTTB0CC1 16 ビット・カウンタのカウント値と CCR1 バッファ・レジスタの値の一致

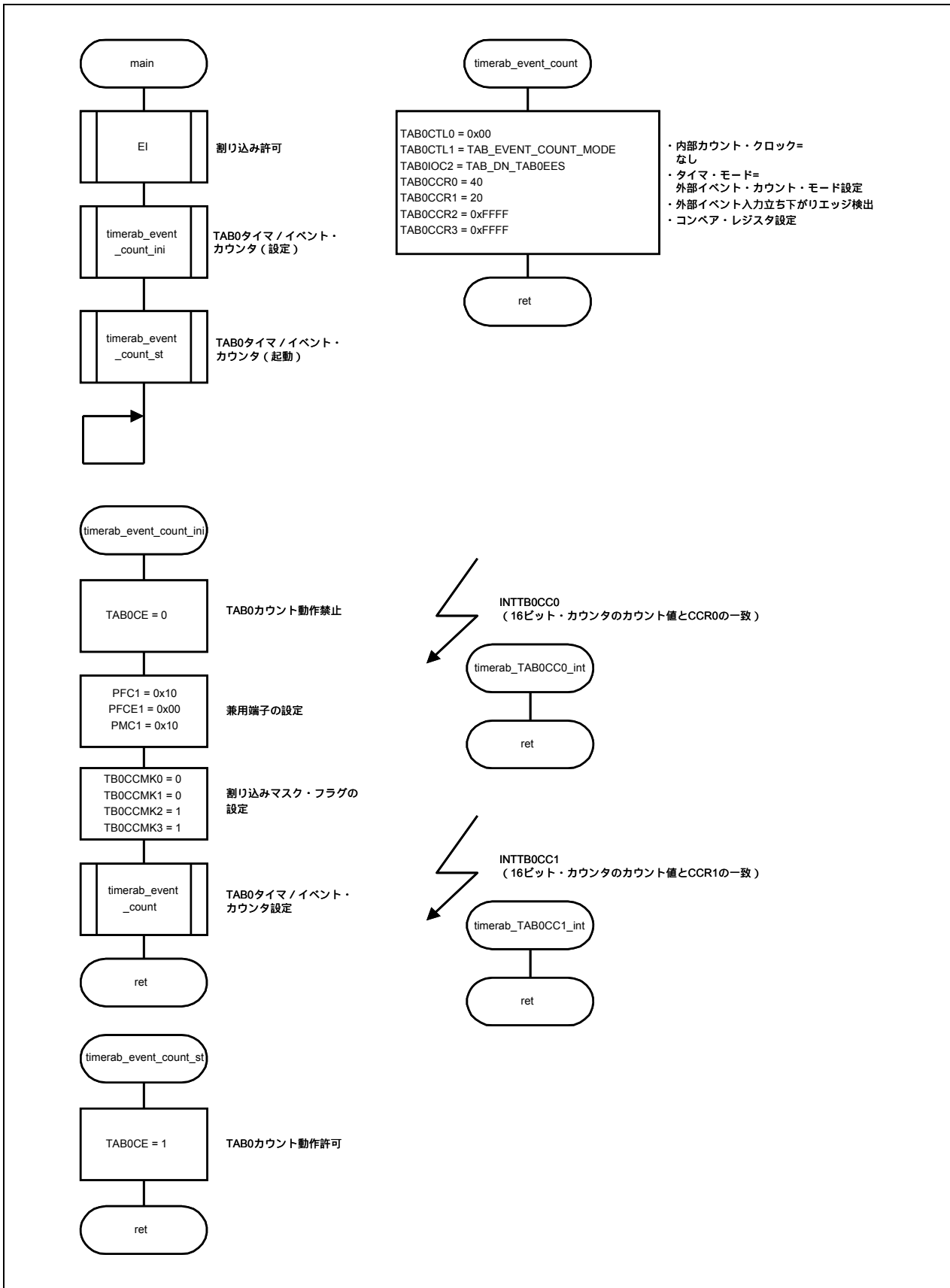
【call 関数】 なし

【変 数】 なし

【フ ァ イ ル 名】 timerab\_event\_count¥timerab\_2.c

【注 意 事 項】 なし

図2 - 1 外部イベント・カウント・モード



### 第3章 外部トリガ・パルス出力モード

【機能】	外部トリガ入力 (TRGB0 端子) の有効エッジを検出すると外部イベント・カウント入力 (EVTB0 端子) の有効エッジ検出による 16 ビット・カウンタの動作を開始します。 CCR0 バッファ・レジスタの値と 16 ビット・カウンタのカウント値の一致で TOB00 端子出力を反転し、16 ビット・カウンタをクリアします。 CCR1 バッファ・レジスタの値と 16 ビット・カウンタのカウント値の一致で TOB01 端子を反転します。 TOB01 端子は 16 ビット・カウンタのクリア時に反転します。 TAB0, TAB1 で実現可能です。
【関数名】	main
【引き数】	なし
【処理内容】	外部トリガ入力の有効エッジ検出で、外部イベント・カウント入力の有効エッジ検出によるカウント動作を開始し、16 ビット・カウンタの値が CCR0 バッファ・レジスタの値と一致した次のタイミングで TOB00 端子出力を反転させて割り込みを発生し、16 ビット・カウンタをクリアします。 また、16 ビット・カウンタの値が CCR1 バッファ・レジスタの値と一致したタイミングで TOB01 端子出力を反転させて割り込みを発生します。 TOB00, TOB01 端子はハイ・レベル・スタートです。
【使用 S F R】	なし
【call 関数】	timerab_trigger_pulse_ini, timerab_trigger_pulse_st
【変数】	なし
【割り込み】	timerab_TAB0CC0_int timerab_TAB0CC1_int
【割り込み要因】	INTTB0CC0 INTTB0CC1
【ファイル名】	timerab_trigger_pulse¥MAIN.C
【注意事項】	なし

PWM波形のアクティブ・レベル幅，周期，およびデューティは次に示す式で計算できます。

アクティブ・レベル幅 = (TAB0CCR1 レジスタの設定値) × カウント・クロック周期

周期 = (TAB0CCR0 レジスタの設定値 + 1) × カウント・クロック周期

デューティ = (TAB0CCR1 レジスタの設定値) / (TAB0CCR0 レジスタの設定値 + 1)

【関 数 名】 timerab\_trigger\_pulse\_ini

【引 き 数】 なし

【処 理 内 容】 TAB0 の動作と割り込みの設定，P10 端子の兼用機能を TOB01 出力端子，P14 端子の兼用機能を EVTB0 入力端子，P15 端子の兼用機能を TRGB0 入力端子，P17 端子の兼用機能を TOB00 出力端子に設定します。

【使 用 S F R】 TAB0CTL0.TAB0CE : 0 ( TAB0 動作禁止 )  
PFC1 : 0x30 ( TOB01 出力端子, EVTB0 入力端子, TRGB0 入力端子, TOB00 出力端子に設定 )  
PFCE1 : 0x01 ( TOB01 出力端子, EVTB0 入力端子, TRGB0 入力端子, TOB00 出力端子に設定 )  
PMC1 : 0xB1 ( TOB01 出力端子, EVTB0 入力端子, TRGB0 入力端子, TOB00 出力端子に設定 )  
IMR1.TB0CCMK0 : 0 ( INTTB0CC0 割り込み許可 )  
IMR1.TB0CCMK1 : 0 ( INTTB0CC1 割り込み許可 )  
IMR1.TB0CCMK2 : 1 ( INTTB0CC2 割り込み禁止 )  
IMR1.TB0CCMK3 : 1 ( INTTB0CC3 割り込み禁止 )

【call 関数】 timerab\_trigger\_pulse

【変 数】 なし

【フ ァ イ ル 名】 timerab\_trigger\_pulse¥timerab\_3.c

【注 意 事 項】 なし

【関数名】 timerab\_trigger\_pulse

【引数】 なし

【処理内容】 TAB0 制御レジスタの設定を行います。

【使用 S F R】

TAB0CTL0	: 0x00 (カウント・クロックの設定)
TAB0CTL1	: 0x62 (外部イベント・カウント入力信号 (EVTB0 端子) での動作許可, 外部トリガ・パルス出力モードに設定)
TAB0IOC0	: 0xA5 (TOB00, TOB01 出力端子をハイ・レベル・スタート, タイマ出力許可, TOB02, TOB03 出力端子をロウ・レベル・スタート, タイマ出力禁止に設定)
TAB0IOC2	: 0x0A (外部イベント・カウント入力信号 (EVTB0 端子), 外部トリガ入力信号 (TRGB0 端子) の有効エッジを立ち下がりエッジ検出に設定)
TAB0CCR0	: 40 (16 ビット・カウンタのコンペア・レジスタ)
TAB0CCR1	: 10 (16 ビット・カウンタのコンペア・レジスタ)
TAB0CCR2	: 0xFFFF (16 ビット・カウンタのコンペア・レジスタ)
TAB0CCR3	: 0xFFFF (16 ビット・カウンタのコンペア・レジスタ)

【call 関数】 なし

【変数】 なし

【ファイル名】 timerab\_trigger\_pulse¥timerab\_3.c

【注意事項】

- ・コンペア・レジスタは一斉書き込みです。タイマ動作中にコンペア・レジスタの値を変更する場合は、最後に TAB0CCR1 レジスタの値を変更してください。
- ・TAB0CCR2, TAB0CCR3 レジスタを使用しない場合には、TAB0CCR2, TAB0CCR3 レジスタの設定値を FFFFH に設定することを推奨します。また、割り込みマスク・フラグ (IMR1.TB0CCMK2, IMR1.TB0CCMK3) でマスク設定してください。

【関 数 名】 timerab\_trigger\_pulse\_st

【引 き 数】 なし

【処 理 内 容】 timerab\_trigger\_pulse の起動関数です。

【起 動 方 法】 timerab\_trigger\_pulse 関数のあとにコールしてください。

【使 用 S F R】 TAB0CTL0.TAB0CE : 1 (TAB0 動作許可)

【call 関数】 なし

【変 数】 なし

【フ ァ イ ル 名】 timerab\_trigger\_pulse¥timerab\_3.c

【注 意 事 項】 なし

### 割り込み関数

【関 数 名】 timerab\_TAB0CC0\_int

【概 要】 ユーザ定義

【要 因】 INTTB0CC0 16 ビット・カウンタのカウント値と CCR0 バッファ・レジスタの値の一致

【call 関数】 なし

【変 数】 なし

【フ ァ イ ル 名】 timerab\_trigger\_pulse¥timerab\_3.c

【注 意 事 項】 なし

【関 数 名】 timerab\_TAB0CC1\_int

【概 要】 ユーザ定義

【要 因】 INTTB0CC1 16 ビット・カウンタのカウント値と CCR1 バッファ・レジスタの値の一致

【call 関数】 なし

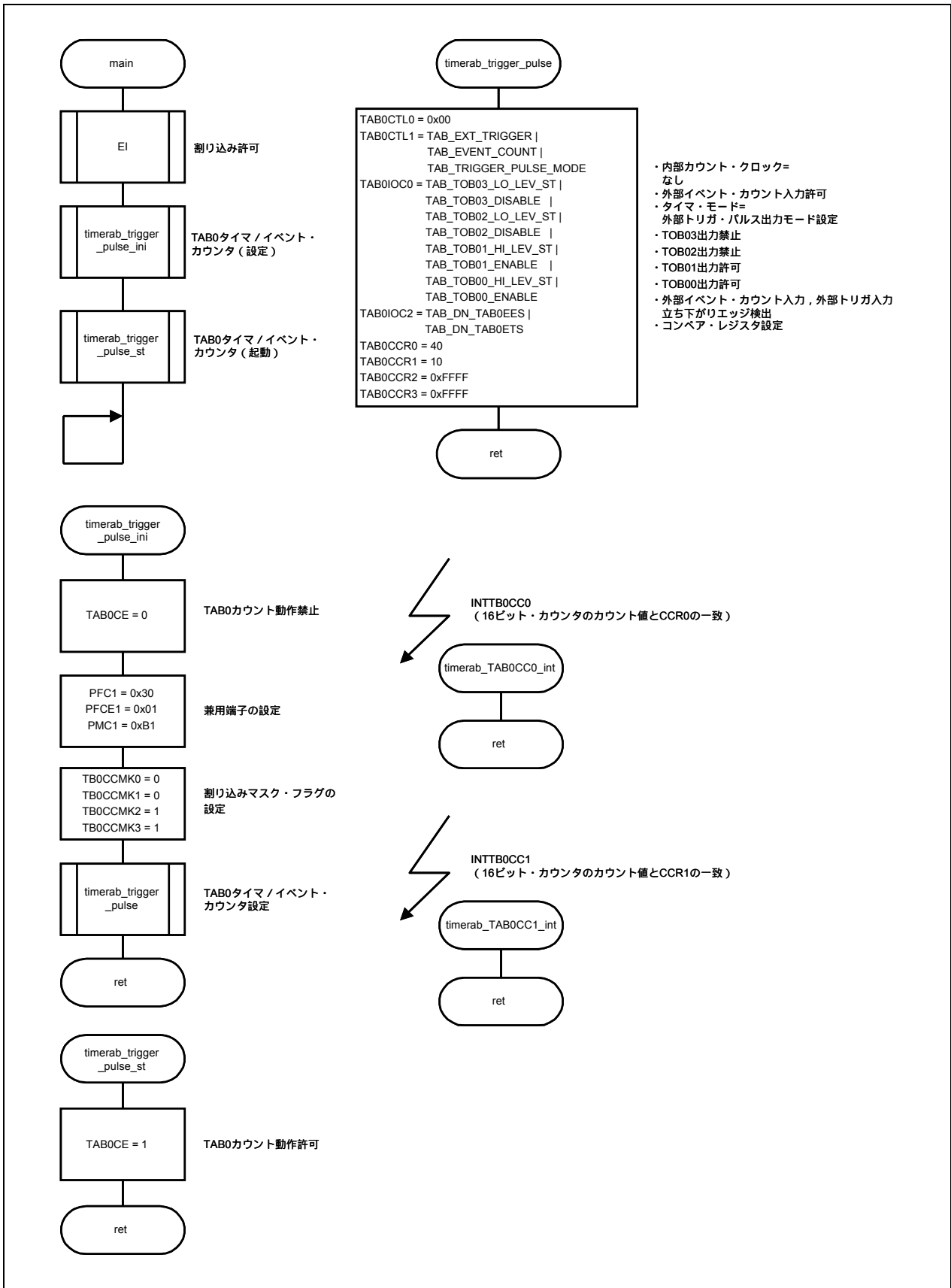
【変 数】 なし

【フ ァ イ ル 名】 timerab\_trigger\_pulse¥timerab\_3.c

【注 意 事 項】 なし



図3 - 1 外部トリガ・パルス出力モード



## 第4章 ワンショット・パルス出力モード

【機能】	外部トリガ入力 (TRGB0 端子) の有効エッジを検出すると外部イベント・カウント入力 (EVTB0 端子) の有効エッジの検出による 16 ビット・カウンタの動作を開始します。 CCR0 バッファ・レジスタの値と 16 ビット・カウンタのカウント値の一致で TOB00 端子出力を反転し, 16 ビット・カウンタをクリアし, カウント動作を停止します。 CCR1 バッファ・レジスタの値と 16 ビット・カウンタのカウント値の一致で TOB01 端子を反転します。 TOB01 端子は 16 ビット・カウンタのクリア時に反転します。 TAB0, TAB1 で実現可能です。
【関数名】	main
【引き数】	なし
【処理内容】	外部トリガ入力の有効エッジ検出で, 外部イベント・カウント入力の有効エッジの検出によるカウント動作を開始し, 16 ビット・カウンタの値が CCR0 バッファ・レジスタの値と一致した次のタイミングで TOB00 端子出力を反転させて割り込みを発生し, 16 ビット・カウンタをクリアして, カウント動作を停止します。 また, 16 ビット・カウンタの値が CCR1 バッファ・レジスタの値と一致したタイミングで TOB01 端子出力を反転させて割り込みを発生します。 TOB00, TOB01 端子はハイ・レベル・スタートです。
【使用 S F R】	なし
【call 関数】	timerab_1shot_pulse_ini, timerab_1shot_pulse_st
【変数】	なし
【割り込み】	timerab_TAB0CC0_int timerab_TAB0CC1_int
【割り込み要因】	INTTB0CC0 INTTB0CC1
【ファイル名】	timerab_1shot_pulse¥MAIN.C
【注意事項】	なし

ワンショット・パルスの出力ディレイ期間, およびアクティブ・レベル幅は次に示す式で計算できます。

出力ディレイ期間 = (TAB0CCR1 レジスタの設定値) × カウント・クロック周期

アクティブ・レベル幅 = (TAB0CCR0 レジスタの設定値 - TAB0CCR1 レジスタの設定値 + 1) × カウント・クロック周期

【関 数 名】	timerab_1shot_pulse_ini
【引 き 数】	なし
【処 理 内 容】	TAB0 の動作と割り込みの設定，P10 端子の兼用機能を TOB01 出力端子，P14 端子の兼用機能を EVTB0 入力端子，P15 端子の兼用機能を TRGB0 入力端子，P17 端子の兼用機能を TOB00 出力端子に設定します。
【使 用 S F R】	TAB0CTL0.TAB0CE : 0 (TAB0 動作禁止) PFC1 : 0x30 (TOB01 出力端子, EVTB0 入力端子, TRGB0 入力端子, TOB00 出力端子に設定) PFCE1 : 0x01 (TOB01 出力端子, EVTB0 入力端子, TRGB0 入力端子, TOB00 出力端子に設定) PMC1 : 0xB1 (TOB01 出力端子, EVTB0 入力端子, TRGB0 入力端子, TOB00 出力端子に設定) IMR1.TB0CCMK0 : 0 (INTTB0CC0 割り込み許可) IMR1.TB0CCMK1 : 0 (INTTB0CC1 割り込み許可) IMR1.TB0CCMK2 : 1 (INTTB0CC2 割り込み禁止) IMR1.TB0CCMK3 : 1 (INTTB0CC3 割り込み禁止)
【call 関数】	timerab_1shot_pulse
【変 数】	なし
【フ ァ イ ル 名】	timerab_1shot_pulse¥timerab_4.c
【注 意 事 項】	なし

【関 数 名】	timerab_1shot_pulse
【引 き 数】	なし
【処 理 内 容】	TAB0 制御レジスタの設定を行います。
【使 用 S F R】	TAB0CTL0 : 0x00 (カウント・クロックの設定)
	TAB0CTL1 : 0x23 (外部イベント・カウント入力信号 (EVTB0 端子) での動作許可, ワンショット・パルス出力モードに設定)
	TAB0IOC0 : 0xA5 (TOB00, TOB01 出力端子をハイ・レベル・スタート, タイマ出力許可, TOB02, TOB03 出力端子をロウ・レベル・スタート, タイマ出力禁止に設定)
	TAB0IOC2 : 0x0A (外部イベント・カウント入力信号 (EVTB0 端子), 外部トリガ入力信号 (TRGB0 端子) の有効エッジを立ち下がりエッジ検出に設定)
	TAB0CCR0 : 40 (16 ビット・カウンタのコンペア・レジスタ)
	TAB0CCR1 : 20 (16 ビット・カウンタのコンペア・レジスタ)
	TAB0CCR2 : 0xFFFF (16 ビット・カウンタのコンペア・レジスタ)
	TAB0CCR3 : 0xFFFF (16 ビット・カウンタのコンペア・レジスタ)
【call 関数】	なし
【変 数】	なし
【フ ァ イ ル 名】	timerab_1shot_pulse¥timerab_4.c
【注 意 事 項】	・TAB0CCR2, TAB0CCR3 レジスタを使用しない場合には, TAB0CCR2, TAB0CCR3 レジスタの設定値を FFFFH に設定することを推奨します。また, 割り込みマスク・フラグ (IMR1.TB0CCMK2, IMR1.TB0CCMK3) でマスク設定してください。

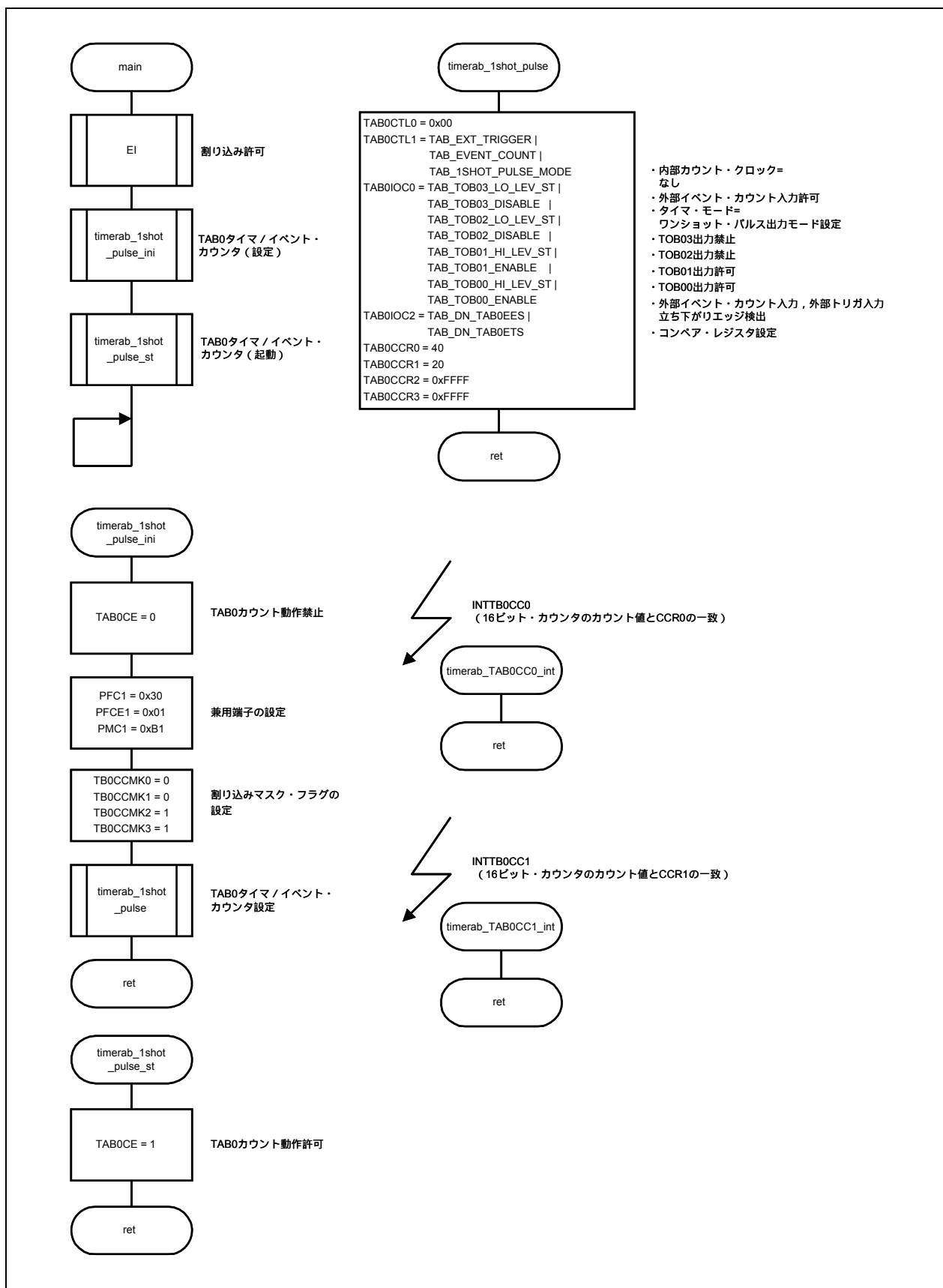
【関 数 名】	timerab_1shot_pulse_st
【引 き 数】	なし
【処 理 内 容】	timerab_1shot_pulse の起動関数です。
【起 動 方 法】	timerab_1shot_pulse 関数のあとにコールしてください。
【使 用 S F R】	TAB0CTL0.TAB0CE : 1 (TAB0 動作許可)
【call 関数】	なし
【変 数】	なし
【フ ァ イ ル 名】	timerab_1shot_pulse¥timerab_4.c
【注 意 事 項】	なし

## 割り込み関数

【関 数 名】	timerab_TAB0CC0_int
【概 要】	ユーザ定義
【要 因】	INTTB0CC0            16ビット・カウンタのカウント値とCCR0バッファ・レジスタの値の一致
【call 関数】	なし
【変 数】	なし
【ファイル名】	timerab_1shot_pulse¥timerab_4.c
【注 意 事 項】	なし

【関 数 名】	timerab_TAB0CC1_int
【概 要】	ユーザ定義
【要 因】	INTTB0CC1            16ビット・カウンタのカウント値とCCR1バッファ・レジスタの値の一致
【call 関数】	なし
【変 数】	なし
【ファイル名】	timerab_1shot_pulse¥timerab_4.c
【注 意 事 項】	なし

図4 - 1 ワンショット・パルス出力モード



## 第5章 PWM出力モード

【機能】	<p>TAB0CTL0.TAB0CE ビットをセット (1) することで 16 ビット・カウンタの動作を開始します。</p> <p>CCR0 バッファ・レジスタの値と 16 ビット・カウンタのカウント値の一致で 16 ビット・カウンタをクリアし, TOB00 端子を反転し, TAB0CCR0 レジスタの値 + 1 を半周期とする 50 %デューティの PWM 波形を出力します。</p> <p>CCR1 バッファ・レジスタの値と 16 ビット・カウンタのカウント値の一致で TOB01 端子を反転します。</p> <p>TOB01 端子は 16 ビット・カウンタのクリア時に反転します。</p> <p>TAB0, TAB1 で実現可能です。</p>
【関数名】	main
【引き数】	なし
【処理内容】	<p>fx/32 のカウント・クロックのカウント動作を開始し, 16 ビット・カウンタの値が CCR0 バッファ・レジスタの値と一致した次のタイミングで TOB00 端子出力を反転させて割り込みを発生し, 16 ビット・カウンタをクリアします。</p> <p>また, 16 ビット・カウンタの値が CCR1 バッファ・レジスタの値と一致したタイミングで TOB01 端子出力を反転させて割り込みを発生します。</p> <p>TOB00, TOB01 端子ともにハイ・レベル・スタートです。</p>
【使用 S F R】	なし
【call 関数】	timerab_pwm_output_ini, timerab_pwm_output_st
【変数】	なし
【割り込み】	timerab_TAB0CC0_int timerab_TAB0CC1_int
【割り込み要因】	INTTB0CC0 INTTB0CC1
【ファイル名】	timerab_pwm_output <del>¥</del> MAIN.C
【注意事項】	なし

TOB01端子から出力されるPWM波形のアクティブ・レベル幅，周期，およびデューティは次に示す式で計算できます。

アクティブ・レベル幅 = (TAB0CCR1 レジスタの設定値) × カウント・クロック周期

周期 = (TAB0CCR0 レジスタの設定値 + 1) × カウント・クロック周期

デューティ = (TAB0CCR1 レジスタの設定値) / (TAB0CCR0 レジスタの設定値 + 1)

【関 数 名】 timerab\_pwm\_output\_ini

【引 き 数】 なし

【処 理 内 容】 TAB0 の動作と割り込みの設定，P10 端子の兼用機能を TOB01 出力端子，P17 端子の兼用機能を TOB00 出力端子に設定します。

【使 用 S F R】 TAB0CTL0.TAB0CE : 0 (TAB0 動作禁止)

PFC1 : 0x00 (TOB00 出力端子，TOB01 出力端子に設定)

PFCE1 : 0x01 (TOB00 出力端子，TOB01 出力端子に設定)

PMC1 : 0x81 (TOB00 出力端子，TOB01 出力端子に設定)

IMR1.TB0CCMK0 : 0 (INTTB0CC0 割り込み許可)

IMR1.TB0CCMK1 : 0 (INTTB0CC1 割り込み許可)

IMR1.TB0CCMK2 : 1 (INTTB0CC2 割り込み禁止)

IMR1.TB0CCMK3 : 1 (INTTB0CC3 割り込み禁止)

【call 関数】 timerab\_pwm\_output

【変 数】 なし

【フ ァ イ ル 名】 timerab\_pwm\_output\timerab\_5.c

【注 意 事 項】 なし



【関 数 名】 timerab\_pwm\_output

【引 き 数】 なし

【処 理 内 容】 TAB0 制御レジスタの設定を行います。

【使 用 S F R】 TAB0CTL0 : 0x05 (カウント・クロックを f<sub>xx</sub>/32 に設定)  
 TAB0CTL1 : 0x04 (PWM 出力モードに設定)  
 TAB0IOC0 : 0xA5 (TOB00, TOB01 出力端子をハイ・レベル・  
 スタート, タイマ出力許可,  
 TOB02, TOB03 出力端子をロウ・レベル・  
 スタート, タイマ出力禁止に設定)  
 TAB0IOC2 : 0x00 (外部イベント・カウント入力信号 (EVTB0 端子)  
 の有効エッジをエッジ検出なしに設定)  
 TAB0CCR0 : 4999 (16 ビット・カウンタのコンペア・レジスタ)  
 TAB0CCR1 : 1249 (16 ビット・カウンタのコンペア・レジスタ)  
 TAB0CCR2 : 0xFFFF (16 ビット・カウンタのコンペア・レジスタ)  
 TAB0CCR3 : 0xFFFF (16 ビット・カウンタのコンペア・レジスタ)

【call 関数】 なし

【変 数】 なし

【フ ァ イ ル 名】 timerab\_pwm\_output\timerab\_5.c

【注 意 事 項】 ・コンペア・レジスタは一斉書き込みです。  
 タイマ動作中にコンペア・レジスタの値を変更する場合は、最後に TAB0CCR1 レジスタ  
 の値を変更してください。  
 ・TAB0CCR2, TAB0CCR3 レジスタを使用しない場合には、TAB0CCR2, TAB0CCR3 レジ  
 スタの設定値を FFFFH に設定することを推奨します。また、割り込みマスク・フラグ  
 (IMR1.TB0CCMK2, IMR1.TB0CCMK3) でマスク設定してください。

【関 数 名】 timerab\_pwm\_output\_st

【引 き 数】 なし

【処 理 内 容】 timerab\_pwm\_output の起動関数です。

【起 動 方 法】 timerab\_pwm\_output 関数のあとにコールしてください。

【使 用 S F R】 TAB0CTL0.TAB0CE : 1 (TAB0 動作許可)

【call 関数】 なし

【変 数】 なし

【フ ァ イ ル 名】 timerab\_pwm\_output\timerab\_5.c

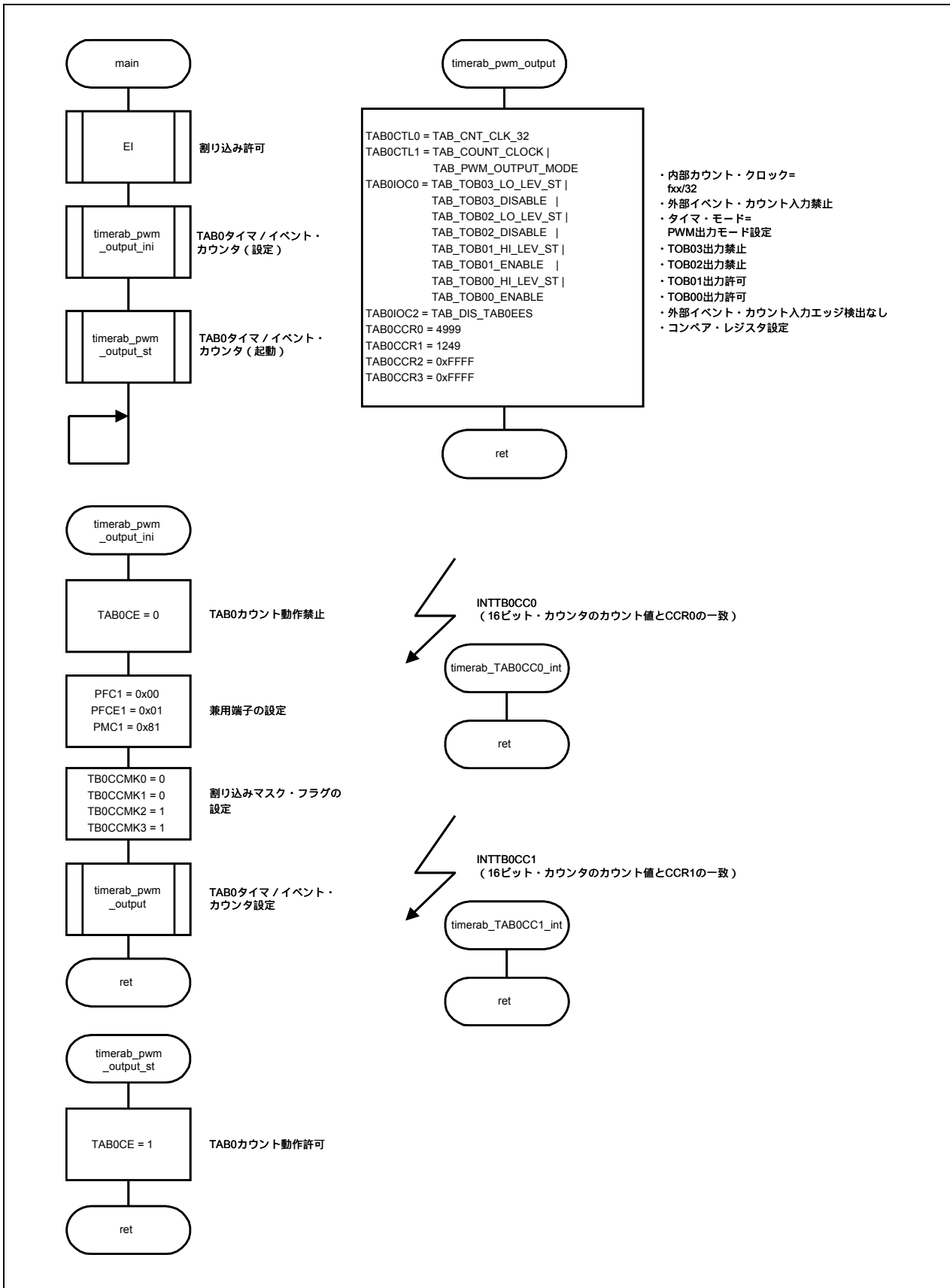
【注 意 事 項】 なし

## 割り込み関数

【関 数 名】	timerab_TAB0CC0_int
【概 要】	ユーザ定義
【要 因】	INTTB0CC0            16ビット・カウンタのカウント値とCCR0バッファ・レジスタの値の一致
【call 関数】	なし
【変 数】	なし
【ファイル名】	timerab_pwm_output¥timerab_5.c
【注 意 事 項】	なし

【関 数 名】	timerab_TAB0CC1_int
【概 要】	ユーザ定義
【要 因】	INTTB0CC1            16ビット・カウンタのカウント値とCCR1バッファ・レジスタの値の一致
【call 関数】	なし
【変 数】	なし
【ファイル名】	timerab_pwm_output¥timerab_5.c
【注 意 事 項】	なし

図5 - 1 PWM出力モード



## 第6章 フリー・ランニング・タイマ・モード

【機能】	<p>TAB0CTL0.TAB0CE ビットをセット (1) することで 16 ビット・カウンタの動作を開始します。</p> <p>CCR0 バッファ・レジスタの値と 16 ビット・カウンタのカウンタ値の一致で TOB00 端子の出力を反転します (コンペア機能)。</p> <p>また、キャプチャ・トリガ入力 (TIB01 端子) の有効エッジ検出で 16 ビット・カウンタのカウンタ値を TAB0CCR1 レジスタに格納します (キャプチャ機能)。</p> <p>16 ビット・カウンタは、FFFFH までカウントすると、次のクロックでオーバフロー割り込み要求信号 (INTTB0OV) を発生するとともに、0000H にクリアしカウンタ動作を継続します。</p> <p>コンペア機能、キャプチャ機能は TAB0, TAB1 で実現可能です。</p>
【関数名】	main
【引き数】	なし
【処理内容】	<p>fix/32 のカウント・クロックのカウント動作を開始し、16 ビット・カウンタの値が CCR0 バッファ・レジスタの値と一致した次のタイミングで TOB00 端子出力を反転させて割り込みを発生し、16 ビット・カウンタをクリアします。</p> <p>また、TIB01 端子からの有効エッジ検出により、16 ビット・カウンタのカウンタ値を TAB0CCR1 レジスタにキャプチャし、割り込みを発生します。</p> <p>16 ビット・カウンタのオーバフローが検出されると、INTTB0OV 割り込みを発生します。TOB00 端子はハイ・レベル・スタートです。</p>
【使用 S F R】	なし
【call 関数】	timerab_free_running_ini, timerab_free_running_st
【変数】	なし
【割り込み】	timerab_TAB0CC0_int timerab_TAB0CC1_int timerab_TAB0OV_int
【割り込み要因】	INTTB0CC0 INTTB0CC1 INTTB0OV
【ファイル名】	timerab_free_running ¥MAIN.C
【注意事項】	なし

【関 数 名】	timerab_free_running_ini
【引 き 数】	なし
【処 理 内 容】	TAB0 の動作と割り込みの設定，P10 端子の兼用機能を TIB01 入力端子，P17 端子の兼用機能を TOB00 出力端子に設定します。
【使 用 S F R】	TAB0CTL0.TAB0CE : 0 (TAB0 動作禁止) PFC1 : 0x01 (TOB00 出力端子，TIB01 入力端子に設定) PFCE1 : 0x00 (TOB00 出力端子，TIB01 入力端子に設定) PMC1 : 0x81 (TOB00 出力端子，TIB01 入力端子に設定) IMR1.TB0CCMK0 : 0 (INTTB0CC0 割り込み許可) IMR1.TB0CCMK1 : 0 (INTTB0CC1 割り込み許可) IMR1.TB0CCMK2 : 1 (INTTB0CC2 割り込み禁止) IMR1.TB0CCMK3 : 1 (INTTB0CC3 割り込み禁止) IMR1.TB0OVMK : 0 (INTTB0OV 割り込み許可)
【call 関数】	timerab_free_running
【変 数】	なし
【フ ァ イ ル 名】	timerab_free_running¥timerab_6.c
【注 意 事 項】	なし

【関 数 名】	timerab_free_running
【引 き 数】	なし
【処 理 内 容】	TAB0 制御レジスタの設定を行います。
【使 用 S F R】	TAB0CTL0 : 0x05 (カウント・クロックを fxx/32 に設定)
	TAB0CTL1 : 0x05 (フリー・ランニング・タイマ・モードに設定)
	TAB0IOC0 : 0xA9 (TOB00 出力端子をハイ・レベル・スタート, タイマ出力許可, TOB01-TOB03 出力端子をロウ・レベル・スタート, タイマ出力禁止に設定)
	TAB0IOC1 : 0x08 (キャプチャ・トリガ入力信号 (TIB01 端子) の有効エッジを立ち下がりエッジ検出に設定)
	TAB0IOC2 : 0x00 (外部イベント・カウント入力信号 (EVTB0 端子) の有効エッジをエッジ検出なしに設定)
	TAB0OPT0 : 0x20 (TAB0CCR0, TAB0CCR2, TAB0CCR3 をコンペア・レジスタ, TAB0CCR1 をキャプチャ・レジスタに設定)
	TAB0CCR0 : 4999 (16 ビット・カウンタのコンペア・レジスタ)
	TAB0CCR2 : 0xFFFF (16 ビット・カウンタのコンペア・レジスタ)
	TAB0CCR3 : 0xFFFF (16 ビット・カウンタのコンペア・レジスタ)
【call 関数】	なし
【変 数】	なし
【フ ァ イ ル 名】	timerab_free_running¥timerab_6.c
【注 意 事 項】	・TAB0CCR2, TAB0CCR3 レジスタを使用しない場合には, TAB0CCR2, TAB0CCR3 レジスタの設定値を FFFFH に設定することを推奨します。また, 割り込みマスク・フラグ (IMR1.TB0CCMK2, IMR1.TB0CCMK3) でマスク設定してください。

【関 数 名】	timerab_free_running_st
【引 き 数】	なし
【処 理 内 容】	timerab_free_running の起動関数です。
【起 動 方 法】	timerab_free_running 関数のあとにコールしてください。
【使 用 S F R】	TAB0CTL0.TAB0CE : 1 (TAB0 動作許可)
【call 関数】	なし
【変 数】	なし
【フ ァ イ ル 名】	timerab_free_running¥timerab_6.c
【注 意 事 項】	なし

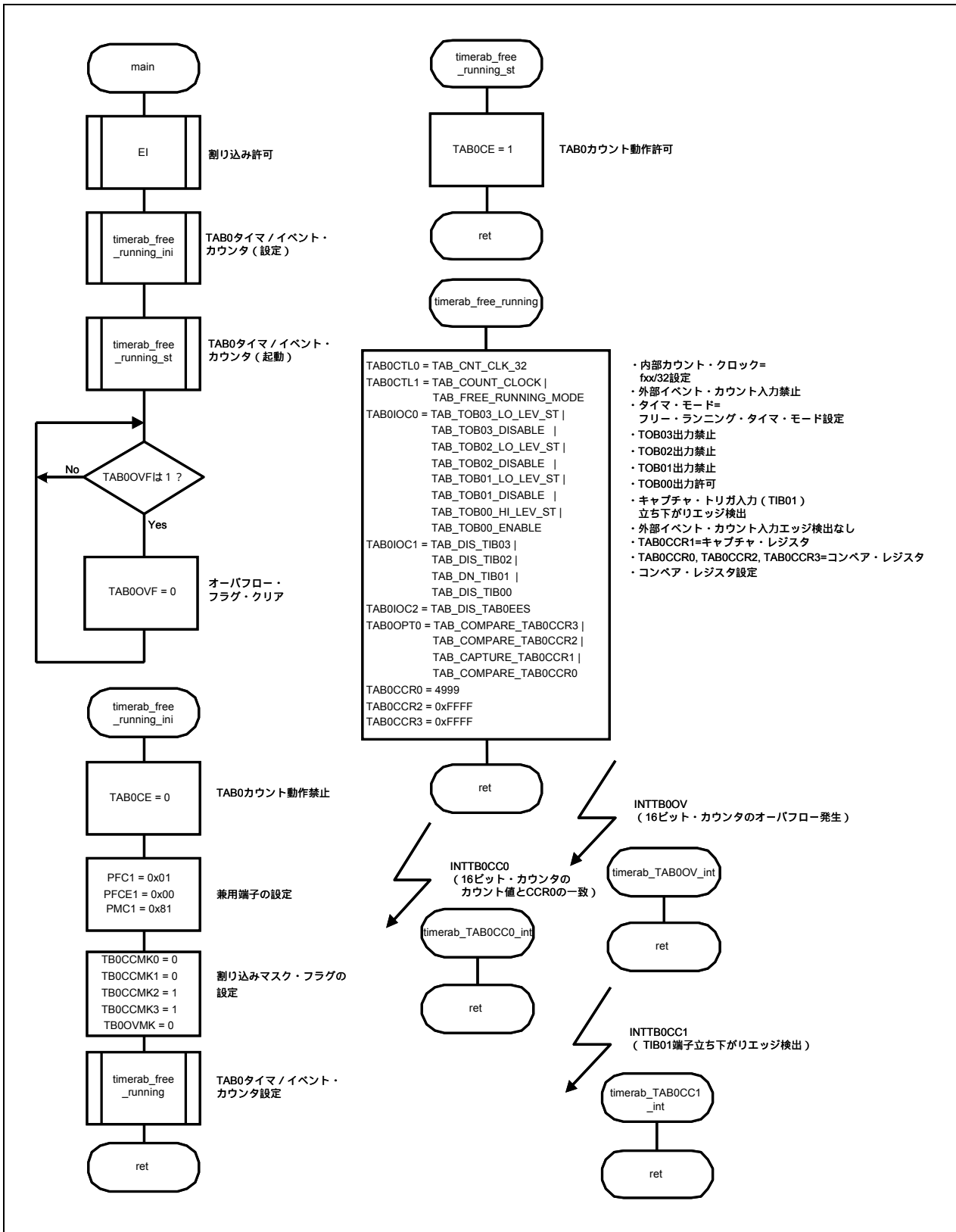
## 割り込み関数

【関 数 名】	timerab_TAB0CC0_int
【概 要】	ユーザ定義
【要 因】	INTTB0CC0            16 ビット・カウンタのカウント値と CCR0 バッファ・レジスタの値の一致
【call 関数】	なし
【変 数】	なし
【ファイル名】	timerab_free_running¥timerab_6.c
【注 意 事 項】	なし

【関 数 名】	timerab_TAB0CC1_int
【概 要】	ユーザ定義
【要 因】	INTTB0CC1            TIB01 端子入力の有効エッジ検出
【call 関数】	なし
【変 数】	なし
【ファイル名】	timerab_free_running¥timerab_6.c
【注 意 事 項】	なし

【関 数 名】	timerab_TAB0OV_int
【概 要】	ユーザ定義
【要 因】	INTTB0OV            16 ビット・カウンタのオーバフロー発生
【call 関数】	なし
【変 数】	なし
【ファイル名】	timerab_free_running¥timerab_6.c
【注 意 事 項】	なし

図6-1 フリー・ランニング・タイマ・モード





## 第7章 パルス幅測定モード

【機能】	TAB0CTL0.TAB0CE ビットをセット (1) することで 16 ビット・カウンタの動作を開始します。 キャプチャ・トリガ入力 (TIB00 端子) の有効エッジ検出で 16 ビット・カウンタのカウンタ値を TAB0CCR0 レジスタに格納し, 16 ビット・カウンタをクリアします。 また, TIB00 端子の有効エッジ検出で割り込みを発生させ, TAB0CCR0 レジスタの値を読み込むことにより TIB00 端子の有効エッジ間隔を測定します。 TAB0, TAB1 で実現可能です。
【関数名】	main
【引き数】	なし
【処理内容】	fx/32 のカウント・クロックのカウント動作を開始し, TIB00 端子からの有効エッジ検出で 16 ビット・カウンタのカウント値を TAB0CCR0 レジスタに格納して割り込みを発生し, 16 ビット・カウンタをクリアします。 16 ビット・カウンタのオーバフローが検出されると, INTTB0OV 割り込みを発生します。
【使用 S F R】	なし
【call 関数】	timerab_pulse_measure_ini, timerab_pulse_measure_st
【変数】	なし
【割り込み】	timerab_TAB0CC0_int timerab_TAB0OV_int
【割り込み要因】	INTTB0CC0 INTTB0OV
【ファイル名】	timerab_pulse_measure¥MAIN.C
【注意事項】	なし

パルス幅は次に示す式で計算できます。

$$\text{パルス幅} = \text{キャプチャされた値} \times \text{カウント} \cdot \text{クロック周期}$$

16 ビット・カウンタのオーバフローが検出された場合のパルス幅は次に示す式で計算できます。

$$\text{パルス幅} = (10000H \times \text{TAB0OVF ビットがセット (1) された回数} + \text{キャプチャされた値}) \times \text{カウント} \cdot \text{クロック周期}$$

【関 数 名】 timerab\_pulse\_measure\_ini

【引 き 数】 なし

【処 理 内 容】 TAB0 の動作と割り込みの設定，P13 端子の兼用機能を TIB00 入力端子に設定します。

【使 用 S F R】 TAB0CTL0.TAB0CE : 0 (TAB0 動作禁止)

PFC1 : 0x08 (TIB00 入力端子に設定)

PFCE1 : 0x00 (TIB00 入力端子に設定)

PMC1 : 0x08 (TIB00 入力端子に設定)

IMR1.TB0CCMK0 : 0 (INTTB0CC0 割り込み許可)

IMR1.TB0CCMK1 : 1 (INTTB0CC1 割り込み禁止)

IMR1.TB0CCMK2 : 1 (INTTB0CC2 割り込み禁止)

IMR1.TB0CCMK3 : 1 (INTTB0CC3 割り込み禁止)

IMR1.TB0OVMK : 0 (INTTB0OV 割り込み許可)

【call 関数】 timerab\_pulse\_measure

【変 数】 なし

【フ ァ イ ル 名】 timerab\_pulse\_measure¥timerab\_7.c

【注 意 事 項】 なし

【関 数 名】 timerab\_pulse\_measure

【引 き 数】 なし

【処 理 内 容】 TAB0 制御レジスタの設定を行います。

【使 用 S F R】 TAB0CTL0 : 0x05 (カウント・クロックを fxx/32 に設定)

TAB0CTL1 : 0x06 (パルス幅測定モードに設定)

TAB0IOC1 : 0x02 (キャプチャ・トリガ入力信号 (TIB00 端子)  
の有効エッジを立ち下がりエッジ検出に設定)

TAB0IOC2 : 0x00 (外部イベント・カウント入力信号 (EVTB0 端子)  
の有効エッジをエッジ検出なしに設定)

TAB0OPT0 : 0x00 (初期値に設定)

【call 関数】 なし

【変 数】 なし

【フ ァ イ ル 名】 timerab\_pulse\_measure¥timerab\_7.c

【注 意 事 項】 なし

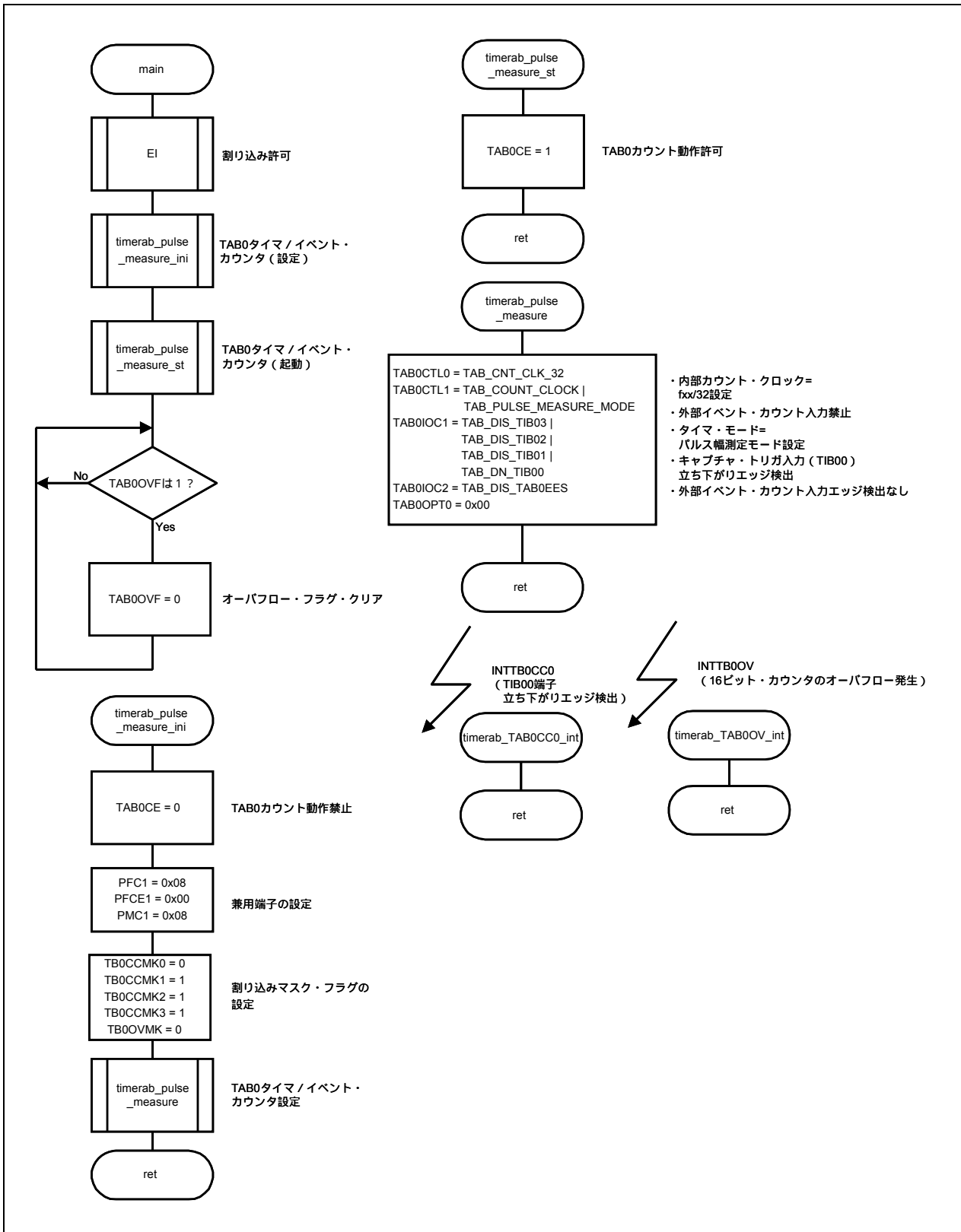
【関 数 名】 timerab\_pulse\_measure\_st  
【引 き 数】 なし  
【処 理 内 容】 timerab\_pulse\_measure の起動関数です。  
【起 動 方 法】 timerab\_pulse\_measure 関数のあとにコールしてください。  
【使 用 S F R】 TAB0CTL0.TAB0CE : 1 (TAB0 動作許可)  
【call 関数】 なし  
【変 数】 なし  
【フ ァ イ ル 名】 timerab\_pulse\_measure¥timerab\_7.c  
【注 意 事 項】 なし

### 割り込み関数

【関 数 名】 timerab\_TAB0CC0\_int  
【概 要】 ユーザ定義  
【要 因】 INTTB0CC0 TIB00 端子入力の有効エッジ検出  
【call 関数】 なし  
【変 数】 なし  
【フ ァ イ ル 名】 timerab\_pulse\_measure¥timerab\_7.c  
【注 意 事 項】 なし

【関 数 名】 timerab\_TAB0OV\_int  
【概 要】 ユーザ定義  
【要 因】 INTTB0OV 16 ビット・カウンタのオーバフロー発生  
【call 関数】 なし  
【変 数】 なし  
【フ ァ イ ル 名】 timerab\_pulse\_measure¥timerab\_7.c  
【注 意 事 項】 なし

図7-1 パルス幅測定モード



## 【発 行】

NECエレクトロニクス株式会社

〒211-8668 神奈川県川崎市中原区下沼部1753

電話（代表）：044(435)5111

—— お問い合わせ先 ——

---

## 【ホームページ】

NECエレクトロニクスの情報がインターネットでご覧になれます。

URL(アドレス) <http://www.necel.co.jp/>

---

## 【営業関係，技術関係お問い合わせ先】

半導体ホットライン

(電話：午前 9:00～12:00，午後 1:00～5:00)

電 話 : 044-435-9494

E-mail : [info@necel.com](mailto:info@necel.com)

---

## 【資料請求先】

NECエレクトロニクスのホームページよりダウンロードいただくか，NECエレクトロニクスの販売特約店へお申し付けください。

---