

Smart Analog IC 500

R02AN0012JJ0110

Rev.1.10

アンプ構成選択 実施例 - 計装アンプ（構成 4）とホール素子との接続 -

2013.03.29

要旨

本アプリケーションノートでは、Smart Analog IC 500 とホール素子を接続する際の実施例について説明します。

動作確認デバイス

Smart Analog IC 500 (RAA730500)

目次

1. はじめに.....	2
2. センサ.....	3
3. 選択すべきアンプの構成.....	4
4. センサと Smart Analog IC 500 の接続回路.....	5
5. 設定手順.....	6
6. 動作確認結果.....	11

1. はじめに

1.1 概要

本アプリケーションノートでは、関連アプリケーションノート「Smart Analog センサタイプ別によるアンプ構成選択方法（R02AN0008J）」で紹介したアンプ構成の1つ、計装アンプ（構成4）の実施例として、ホール素子との接続について説明します。実施例では、ハードウェアとしてSmart Analog IC500 評価ボード（Smart Analog IC 500、RL78/G1A 搭載）を用い、ソフトウェアとしてSmart Analog Easy Starter（以後、Easy Starter と記述）を使用します。

はじめに、センサ（ここではホール素子となります）の原理や特性について説明し、次にセンサに適したコンフィギュラブル・アンプの構成を説明します。続いて、センサと SmartAnalog IC500 の接続回路例を示します。その後、コンフィギュラブル・アンプの構成、ゲイン、D/A コンバータでの基準電圧値など、アナログ回路パラメータの設定を行った後、最後に波形確認します。

アナログ回路パラメータの設定や動作確認は、Easy Starter 上で実施可能です。コンフィギュラブル・アンプの選択方法や Easy Starter の使い方に関しては、「1.3 関連アプリケーションノート」に記載したアプリケーションノートをご参照ください。

1.2 動作確認条件

本アプリケーションノートは下記の条件で動作を確認しています。

表 1-1 動作確認条件

項目	内容
使用デバイス	Smart Analog IC 500（型名：RAA730500） RL78/G1A（型名：R5F10ELE）
使用評価ボード	R0K027801D000BR（MCU ファームウェア[21 Mar 2012]）
使用外部デバイス	旭化成エレクトロニクス株式会社製「HW-300B」
ソフトウェア	Smart Analog Easy Starter Ver 1.3

1.3 関連アプリケーションノート

関連するアプリケーションノートを以下に示します。併せてご参照ください。

- Smart Analog Smart Analog Easy Starter を用いたセンサ評価（R02AN0007J）アプリケーションノート
- Smart Analog センサタイプ別によるアンプ構成選択方法（R02AN0008J）アプリケーションノート

2. センサ

ここでは、ホール素子の原理や特徴と、今回の実施例で用いた旭化成エレクトロニクス株式会社製 HW-300B の特性・仕様について記述します。

2.1 原理と特徴

ホール素子は、ホール効果を利用した磁気センサの一つです。ホール効果とは、電流が流れる物質に対し磁界を加えると、電流と磁界に垂直な方向に電界（起電力）が発生する現象です。ホール素子は、この現象を利用して、磁界を電圧に変換します。

ホール素子は、インジウム・アンチモン（InSb）あるいはガリウム・砒素（GaAs）などの半導体で構成され、1 対の入力端子（電流または電圧印加）と 1 対の出力端子（電圧）を持っています。出力端子のホール効果による電圧変化は、通常、微小のため差電圧として取り出します。

2.2 特性・仕様

本アプリケーションノートでは、旭化成エレクトロニクス株式会社製の InSb ホール素子 HW-300B を使用します。HW-300B のデータシートから、アンプ構成の選択に必要な特性を表 2-1 に抜粋します。実際にご評価される際は、必ず旭化成エレクトロニクス株式会社のホームページにて、最新のデータシートをご参照ください。

表 2-1 ホール素子（HW-300B）の電気的特性抜粋

(Ta = 25°C, Vcc=5V)

項目	記号	条件	Min.	Typ.	Max.	単位
ホール出力電圧	V_H	定電圧駆動 B = 50 mT、 $V_C = 1V$	168	—	320	mV
入力抵抗	R_{in}	B = 0 mT、 $I_C = 0.1mA$	240	—	550	Ω
出力抵抗	R_{out}	B = 0 mT、 $I_C = 0.1mA$	240	—	550	Ω
不平衡電圧	V_{OS} (Vu)	B = 0 mT、 $V_C = 1V$	-7	—	7	mV

3. アンプの構成

センサの原理、特性から、Smart Analog IC 500 の回路構成を考える際は、図 3-1に示したアンプ構成選択フローを使用します。本アプリケーションノートで使用する、旭化成エレクトロニクス株式会社製の InSb ホール素子 HW-300B は、計装アンプ（構成4）と接続します。

以下、計装アンプ（構成4）を選択した考え方について説明します。

- 「2.1 原理と特徴」より、ホール素子は磁界を差動電圧として出力します。従って、アンプ構成選択フローでは、電圧出力かつ、出力端子数は2端子を選びます。

図 3-1に、本アプリケーションノートで選択した計装アンプ（構成4）までの道筋をハイライトします。なお、アンプ構成選択フローに関しては、「1.3 関連アプリケーションノート」をご参照ください。なお本フローはアンプ構成選択の一例として示したものですので、システム要件によっては、分岐条件など変更が必要な場合があります。本フロー参照の際は、ご注意ください。

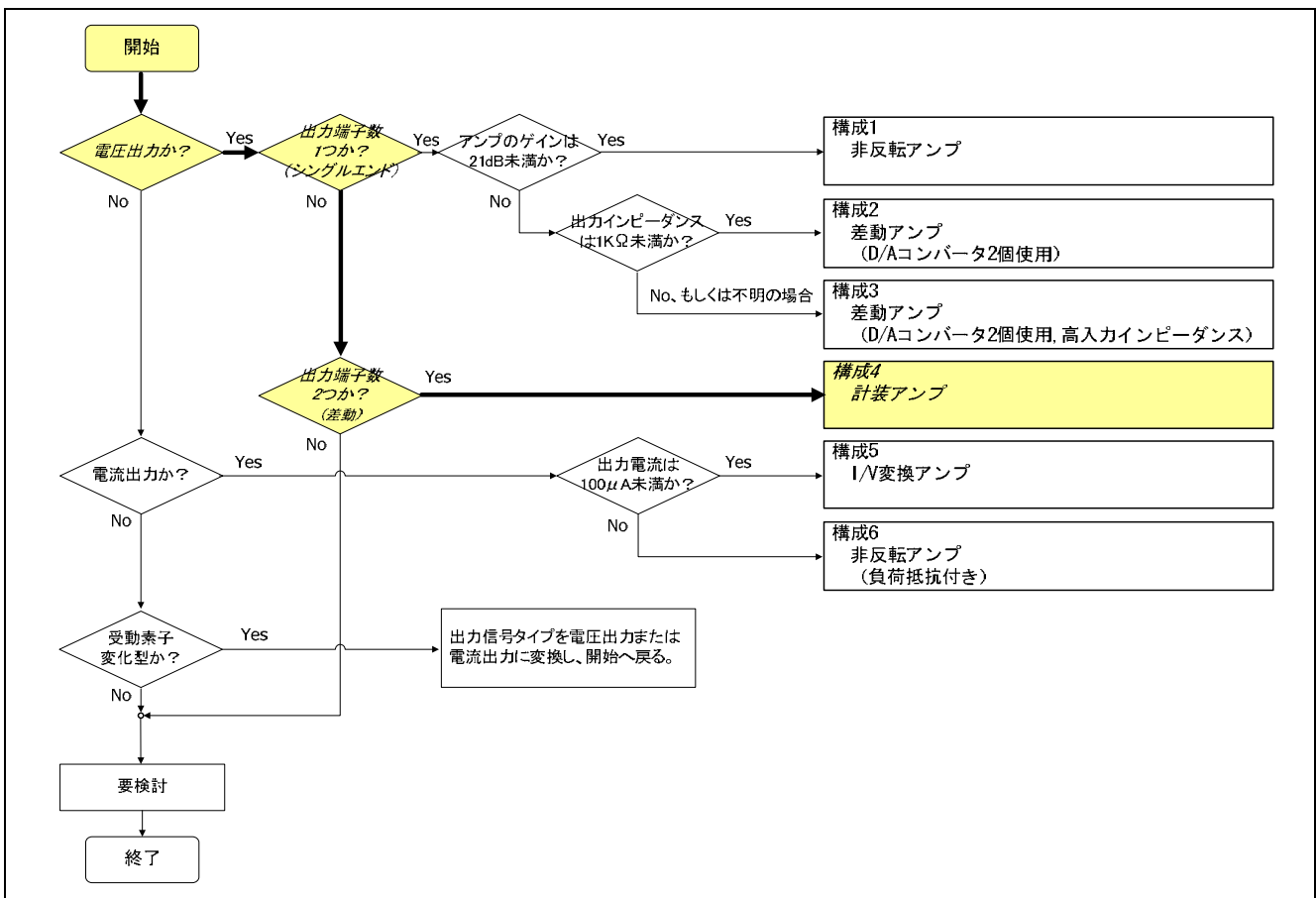


図 3-1 アンプ構成選択フロー

4. センサと Smart Analog IC 500 の接続回路

図 4-1 に、ホール素子と Smart Analog IC 500 の接続例を示します。ホール素子と Smart Analog IC は、コンフィギュラブル・アンプを計装アンプ構成にして接続します。計装アンプ構成時の入力端子は、コンフィギュラブル・アンプ Ch1 と Ch2 の非反転入力端子となります。本アプリケーションノートでは、Ch1 の非反転入力端子として MPXIN20 端子、Ch2 の非反転入力端子として MPXIN40 端子を用います。

また出力電圧可変レギュレータは、AD コンバータの基準電圧として 3.3V に設定しますが、HW-300B の駆動電圧は 2.0V を超える電圧を印加できません。そのため LDO_OUT と HW-300B 間にダイオードを接続して、電圧を約 1.0V に降下させて、HW-300B へ電圧供給しています。

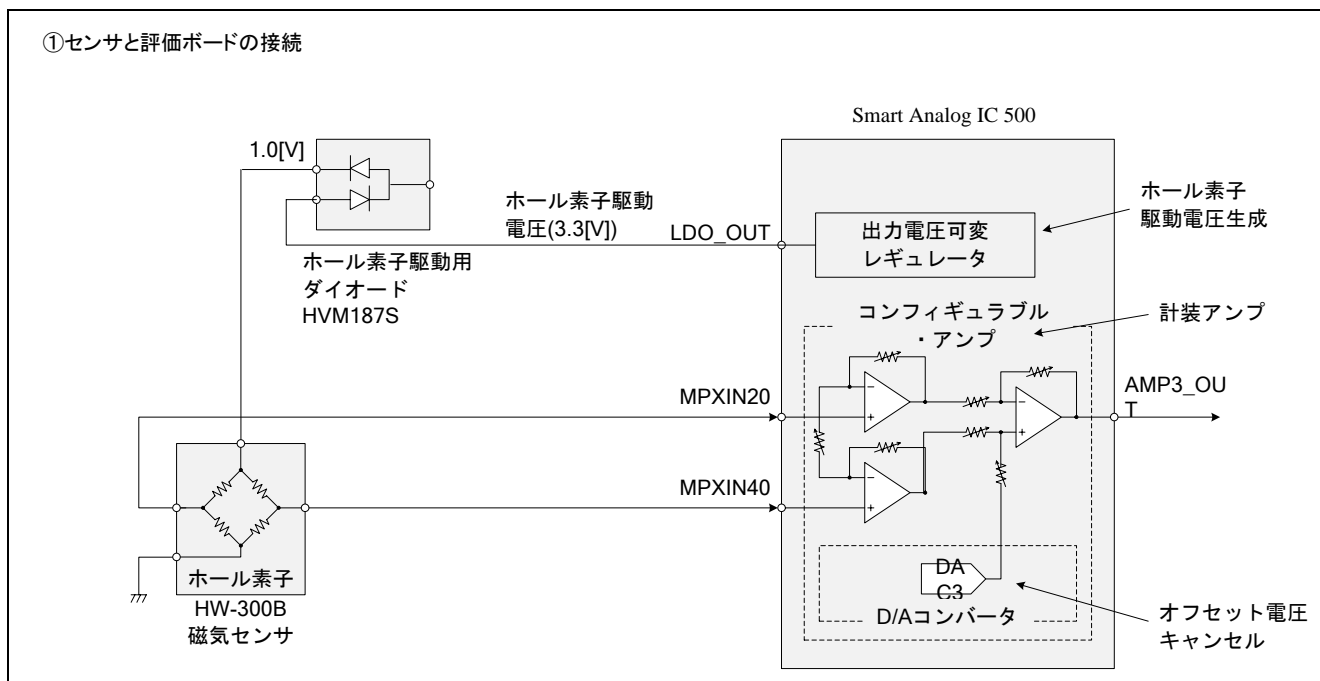


図 4-1 ホール素子と Smart Analog IC 500 の接続例

5. 設定手順

次にアナログ回路パラメータの設定について説明します。本アプリケーションでは、計装アンプ（構成 4）とホール素子を接続する際の設定例を示します。パラメータの設定は、Easy Starter の「Chip Config」ウィンドウから行います。Easy Starter の使用方法に関しては、「1.3 関連アプリケーションノート」に記載したアプリケーションノートをご参照ください。

5.1 アナログ回路パラメータの設定項目

本アプリケーションノートでの実施例において、「Chip Config」ウィンドウで設定するアナログ回路パラメータを下記に示します。

- アンプ構成：計装アンプ
アンプ選択フローによって選んだ構成です。
- アンプゲイン：20dB
本アプリケーションノートでは、システム要件の一例として、磁速密度の測定範囲を 0~25mT と定義します。この時、出力電圧の最大値は±150mV となります。A/D コンバータ基準電圧には、出力電圧可変レギュレータの 3.3V を供給しており、A/D 入力電圧が A/D 基準電圧を超えないようなゲインに設定する必要があります。ゲインの設定は 20dB とします。
- D/A コンバータ Ch3 出力電圧：1.65V
S 極と N 極では磁力線の向きが逆になるため、磁石を逆方向から近づけると、出力電圧の極性が反転します。そのため、S 極、N 極両方向とも検知可能にするために、無磁界時の電圧を A/D 入力電圧範囲の midpoint にする必要があります。A/D コンバータの入力電圧範囲は 0~3.3V ですので、この中間電圧である 1.65V を出力電圧とします。
- アンプ入力端子：MPXIN20 端子、MPXIN0 端子
アンプ入力端子は、センサの出力端子が接続された MPXIN20 端子、MPXIN40 端子とします。
- 出力電圧可変レギュレータ：3.3V
A/D コンバータの基準電圧、およびセンサ駆動電圧の供給源として使用します。

5.2 「Chip Config」ウィンドウの設定

Smart Analog IC 500 のアナログ回路パラメータを「Chip Config」ウィンドウより設定します。

本アプリケーションノートでの設定手順例を下記に示します。

- コンフィギュラブル・アンプの構成を“計装アンプ”構成に設定します。
- コンフィギュラブル・アンプのゲインを“20dB”に設定します。
- D/A コンバータ Ch3 を“84（1.65V）”に設定します。
- センサと Smart Analog IC 接続端子を“MPXIN20 端子”、“MPXIN40 端子”に設定します。
- 出力電圧可変レギュレータの出力電圧を“3.3V”に設定します。
- 出力電圧可変レギュレータを“ON”に設定します。

以上で、アナログ回路パラメータの設定は完了となります。

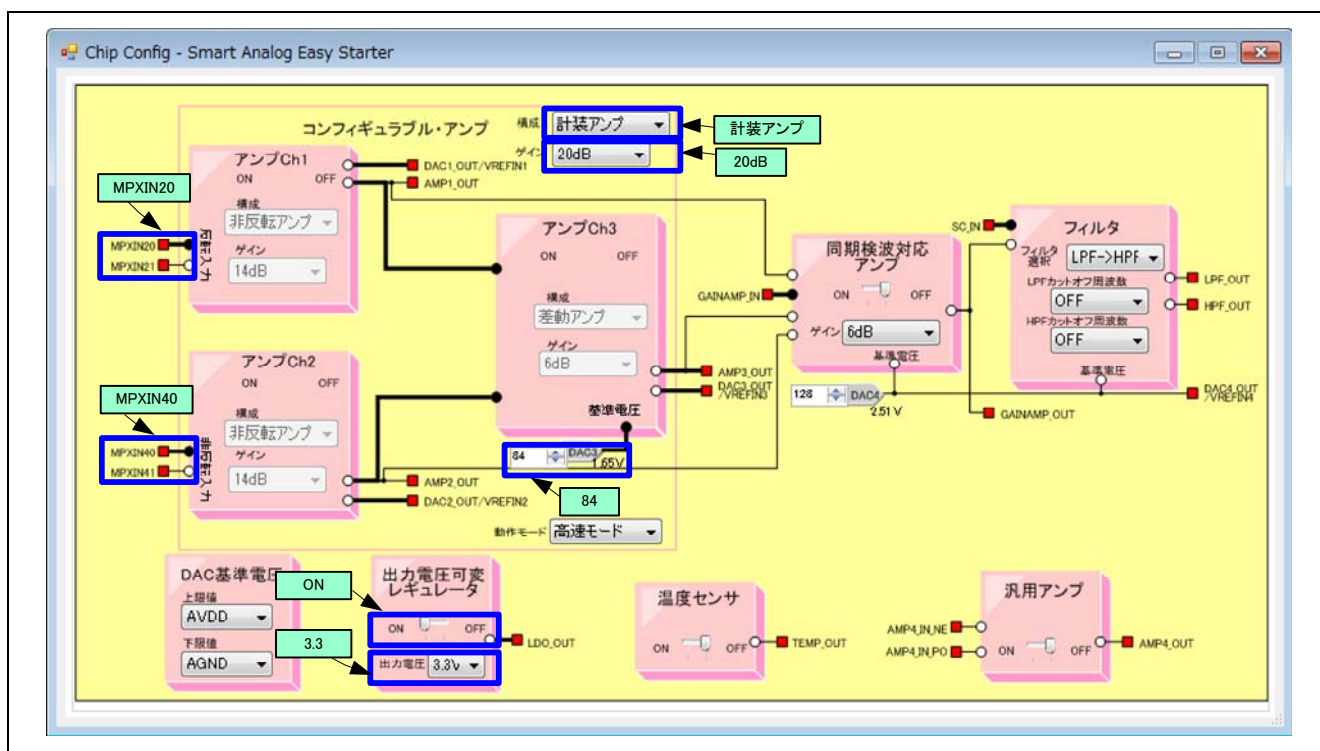


図 5-1 Chip Config 画面の設定

5.3 Smart Analog IC 500 の内部回路構成の確認

アナログ回路パラメータの設定が完了したところで、内部回路構成を確認します。本アプリケーションノートで設定した Smart Analog IC 500 の内部回路構成を以下に示します。

- アンプ構成：計装アンプ
コンフィギュラブル・アンプ Ch1～Ch3 を計装アンプ構成として使用します。
 - CONFIG1 レジスタの SW11、SW13、SW21、SW23 を“0（オープン）”、SW12、SW22 を“1（ショート）”に設定
 - CONFIG2 レジスタの SW31、SW32、SW02、SW01 を“0（オープン）”、SW33、SW00 を“1（ショート）”に設定
 - MPX1 レジスタの MPX11、MPX10、MPX31、MPX30 を“1”に設定
 - MPX2 レジスタの MPX52、MPX50、MPX62 を“0”、MPX51、MPX61、MPX60 を“1”に設定
 - PC1 レジスタの AMP1OF、AMP2OF、APM3OF を“1（動作許可）”に設定

- アンプゲイン：20dB
計装アンプのゲインの設定を行います。
 - GC1 レジスタを“03H”に設定
 - GC2 レジスタを“03H”に設定
 - GC3 レジスタを“00H”に設定

- D/A コンバータ Ch3 出力電圧：84（1.65V）
D/A コンバータ Ch3 の設定を行います。
 - DACRC レジスタの VRT1、VRT0、VRB1、VRB0 を“0”に設定
 - DAC3C レジスタを“54H”に設定
 - PC1 レジスタの DAC3OF を“1（動作許可）”に設定

- アンプ入力端子：MPXIN20 端子、MPXIN40 端子
アンプ入力端子の設定を行います。
 - MPX1 レジスタの MPX21、MPX20 を“0”に設定
 - MPX1 レジスタの MPX41、MPX40 を“0”に設定

- 出力電圧可変レギュレータ：3.3V
出力電圧可変レギュレータの設定を行います。
 - LDOC レジスタの LDO3、LDO2、LDO0 を“1”に、LDO1 を“0”に設定
 - PC2 レジスタの LDOOF を“1（動作許可）”に設定

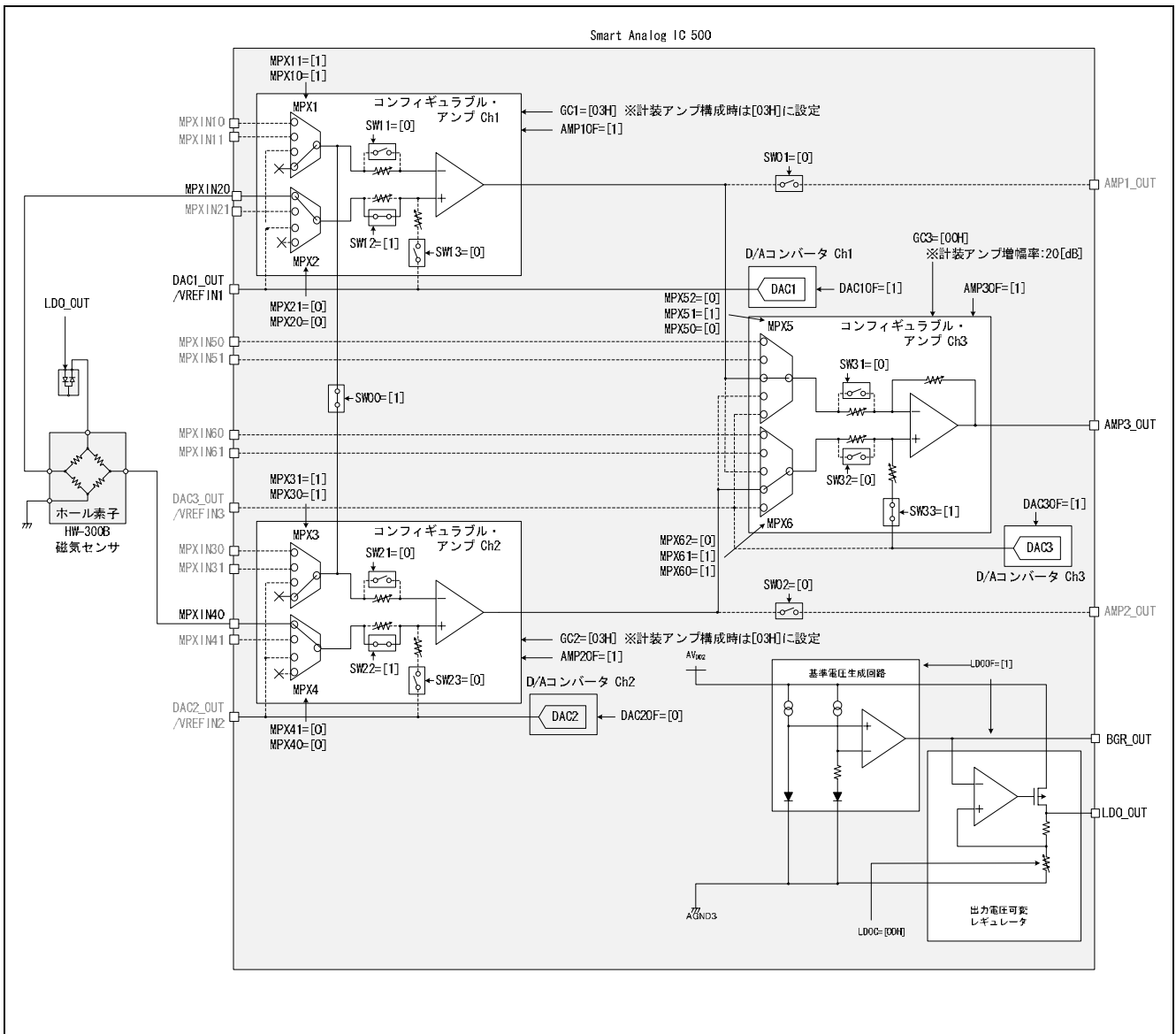


図 5-2 Smart Analog IC 500 内部回路構成

5.4 レジスタの設定一覧

Smart Analog IC 500のSPI制御レジスタの一覧表を図5-3に示します。なお、各レジスタの詳細に関しては、「RAA730500 モノリシック・プログラマブル・アナログIC データシート (R02DS0008J)」をご参照ください。

アドレス	レジスタ名	R/W	データ							HEX	
			D7	D6	D5	D4	D3	D2	D1		D0
00h	コンフィギュレーションレジスタ1 (CONFIG1)	R/W	-	SW11	SW12	SW13	-	SW21	SW22	SW23	22h
			0	0	1	0	0	0	1	0	
01h	コンフィギュレーションレジスタ2 (CONFIG2)	R/W	-	SW31	SW32	SW33	-	SW02	SW01	SW00	11h
			0	0	0	1	0	0	0	1	
03h	MPX設定レジスタ1 (MPX1)	R/W	MPX1[1:0]		MPX2[1:0]		MPX3[1:0]		MPX4[1:0]		CCh
			1	1	0	0	1	1	0	0	
04h	MPX設定レジスタ2 (MPX2)	R/W	-	MPX5[2:0]			-	MPX6[2:0]			23h
			0	0	1	0	0	0	1	1	
05h	MPX設定レジスタ3 (MPX3)	R/W	0	0	SCF[2:1]		SCF0	MPX7[2:0]			00h
			0	0	0	0	0	0	0	0	
06h	ゲイン制御レジスタ1 (GC1)	R/W	0	0	0	AMPG1[4:0]				03h	
			0	0	0	0	0	0	1	1	
07h	ゲイン制御レジスタ2 (GC2)	R/W	0	0	0	AMPG2[4:0]				03h	
			0	0	0	0	0	0	1	1	
08h	ゲイン制御レジスタ3 (GC3)	R/W	0	0	0	AMPG3[4:0]				00h	
			0	0	0	0	0	0	0	0	
09h	アンプ動作モード制御レジスタ (AOMC)	R/W	0	0	-	-	-	CO[1:0]			00h
			0	0	0	0	0	0	0	0	
0Ah	ゲイン制御レジスタ4 (GC4)	R/W	0	0	0	AMP4[4:0]				00h	
			0	0	0	0	0	0	0	0	
0Bh	LDO出力電圧制御レジスタ (LDOC)	R/W	0	0	0	0	LDO[3:0]				0Dh
			0	0	0	0	1	1	0	1	
0Ch	DAC基準制御レジスタ (DACRC)	R/W	0	0	0	0	VRT[1:0]		VRB[1:0]		00h
			0	0	0	0	0	0	0	0	
0Dh	DAC制御レジスタ1 (DAC1C)	R/W	DAC1[7:0]							80h	
			1	0	0	0	0	0	0	0	
0Eh	DAC制御レジスタ2 (DAC2C)	R/W	DAC2[7:0]							80h	
			1	0	0	0	0	0	0	0	
0Fh	DAC制御レジスタ3 (DAC3C)	R/W	DAC3[7:0]							54h	
			0	1	0	1	0	1	0	0	
10h	DAC制御レジスタ4 (DAC4C)	R/W	DAC4[7:0]							80h	
			1	0	0	0	0	0	0	0	
11h	パワー制御レジスタ1 (PC1)	R/W	DAC40F	DAC30F	DAC20F	DAC10F	AMP40F	AMP30F	AMP20F	AMP10F	77h
			0	1	1	1	0	1	1	1	
12h	パワー制御レジスタ2 (PC2)	R/W	-	-	-	GAIN0F	LPFOF	HPFOF	LDOOF	TEMPOF	02h
			0	0	0	0	0	0	1	0	
13h	リセット制御レジスタ (RC)	R/W	0	0	0	0	0	0	0	RESET	00h
			0	0	0	0	0	0	0	0	

図 5-3 レジスタ一覧

6. 動作確認結果

最後に、センサと Smart Analog IC 500 の動作を確認します。動作確認は、Easy Starter の「ADC Graph」ウィンドウを使用して、波形を確認しながら行います。Easy Starter の使い方に関しては、「1.3 関連アプリケーションノート」に記載したアプリケーションノートをご参照ください。

以下に、本アプリケーションノートで行った動作確認方法を示します。

センサに対して、磁石を S 極側から近づけた場合と N 極側から近づけた場合について、出力電圧の変化を確認しました。A/D 変換のサイクル周期は 100ms としています。

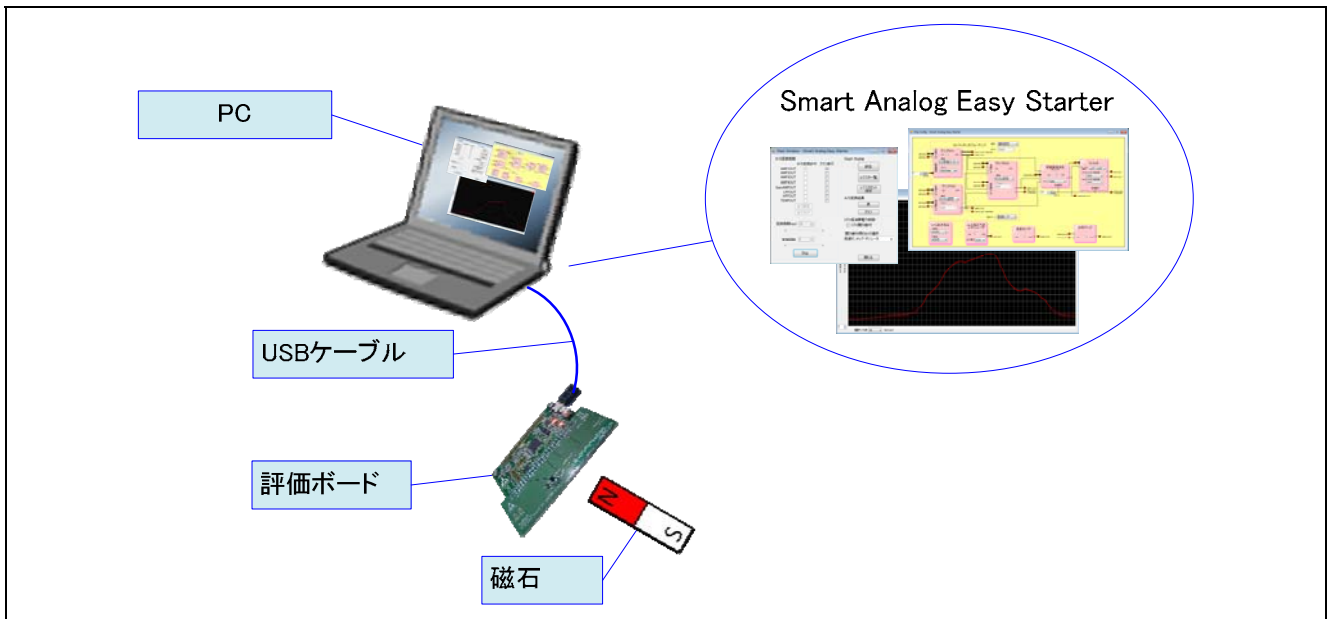


図 6-1 動作確認環境

図 6-2 に、「ADC Graph」ウィンドウで取得した測定波形を示します。

最初に無磁界の状態で測定します。次に S 極側から磁石をセンサへ近づけると、無磁界の状態より出力電圧が高くなり、逆に N 極側から磁石をセンサへ近づけると、無磁界の状態より出力電圧が低くなるのが観測できます。

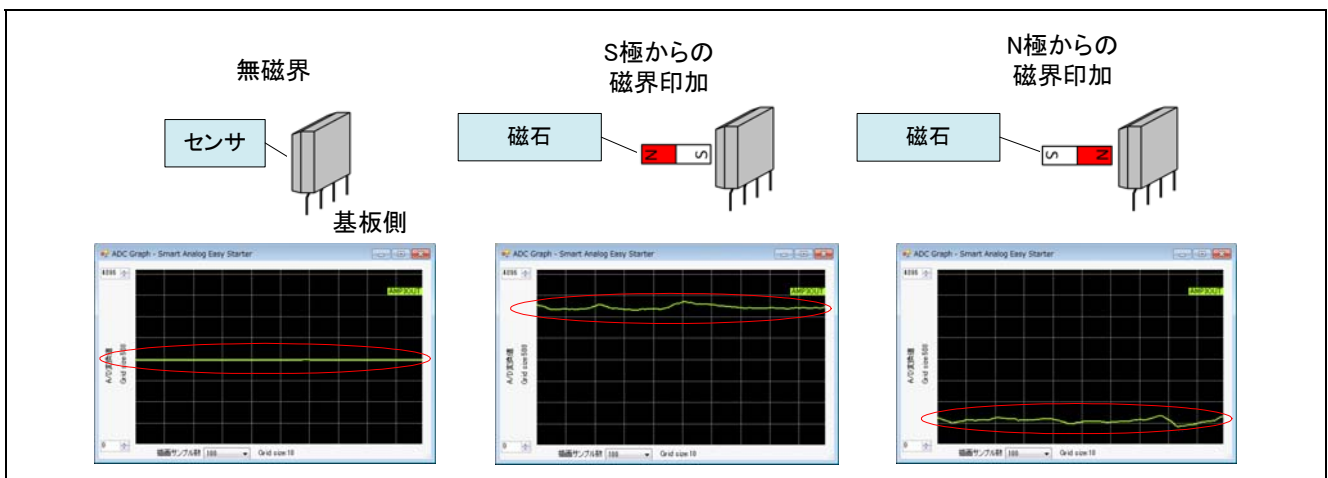


図 6-2 動作確認波形

ホームページとサポート窓口

ルネサス エレクトロニクスホームページ

<http://japan.renesas.com/>

お問い合わせ先

<http://japan.renesas.com/contact/>

改訂記録

Rev.	発行日	改訂内容	
		ページ	ポイント
1.00	2012/10/30	-	初版発行
1.10	2013/03/29	-	説明内容変更

製品ご使用上の注意事項

ここでは、マイコン製品全体に適用する「使用上の注意事項」について説明します。個別の使用上の注意事項については、本文を参照してください。なお、本マニュアルの本文と異なる記載がある場合は、本文の記載が優先するものとします。

1. 未使用端子の処理

【注意】未使用端子は、本文の「未使用端子の処理」に従って処理してください。

CMOS製品の入力端子のインピーダンスは、一般に、ハイインピーダンスとなっています。未使用端子を開放状態で動作させると、誘導現象により、LSI周辺のノイズが印加され、LSI内部で貫通電流が流れたり、入力信号と認識されて誤動作を起こす恐れがあります。未使用端子は、本文「未使用端子の処理」で説明する指示に従い処理してください。

2. 電源投入時の処置

【注意】電源投入時は、製品の状態は不定です。

電源投入時には、LSIの内部回路の状態は不確定であり、レジスタの設定や各端子の状態は不定です。外部リセット端子でリセットする製品の場合、電源投入からリセットが有効になるまでの期間、端子の状態は保証できません。

同様に、内蔵パワーオンリセット機能を使用してリセットする製品の場合、電源投入からリセットのかかる一定電圧に達するまでの期間、端子の状態は保証できません。

3. リザーブアドレスのアクセス禁止

【注意】リザーブアドレスのアクセスを禁止します。

アドレス領域には、将来の機能拡張用に割り付けられているリザーブアドレスがあります。これらのアドレスをアクセスしたときの動作については、保証できませんので、アクセスしないようにしてください。

4. クロックについて

【注意】リセット時は、クロックが安定した後、リセットを解除してください。

プログラム実行中のクロック切り替え時は、切り替え先クロックが安定した後に切り替えてください。リセット時、外部発振子（または外部発振回路）を用いたクロックで動作を開始するシステムでは、クロックが十分安定した後、リセットを解除してください。また、プログラムの途中で外部発振子（または外部発振回路）を用いたクロックに切り替える場合は、切り替え先のクロックが十分安定してから切り替えてください。

5. 製品間の相違について

【注意】型名の異なる製品に変更する場合は、事前に問題ないことをご確認下さい。

同じグループのマイコンでも型名が違っていると、内部メモリ、レイアウトパターンの相違などにより、特性が異なる場合があります。型名の異なる製品に変更する場合は、製品型名ごとにシステム評価試験を実施してください。

ご注意書き

1. 本資料に記載された回路、ソフトウェアおよびこれらに関連する情報は、半導体製品の動作例、応用例を説明するものです。お客様の機器・システムの設計において、回路、ソフトウェアおよびこれらに関連する情報を使用する場合には、お客様の責任において行ってください。これらの使用に起因して、お客様または第三者に生じた損害に関し、当社は、一切その責任を負いません。
2. 本資料に記載されている情報は、正確を期すため慎重に作成したのですが、誤りがないことを保証するものではありません。万一、本資料に記載されている情報の誤りに起因する損害がお客様に生じた場合においても、当社は、一切その責任を負いません。
3. 本資料に記載された製品データ、図、表、プログラム、アルゴリズム、応用回路例等の情報の使用に起因して発生した第三者の特許権、著作権その他の知的財産権に対する侵害に関し、当社は、何らの責任を負うものではありません。当社は、本資料に基づき当社または第三者の特許権、著作権その他の知的財産権を何ら許諾するものではありません。
4. 当社製品を改造、改変、複製等しないでください。かかる改造、改変、複製等により生じた損害に関し、当社は、一切その責任を負いません。
5. 当社は、当社製品の品質水準を「標準水準」および「高品質水準」に分類しており、各品質水準は、以下に示す用途に製品が使用されることを意図しております。
標準水準： コンピュータ、OA機器、通信機器、計測機器、AV機器、
家電、工作機械、パーソナル機器、産業用ロボット等
高品質水準： 輸送機器（自動車、電車、船舶等）、交通用信号機器、
防災・防犯装置、各種安全装置等
当社製品は、直接生命・身体に危害を及ぼす可能性のある機器・システム（生命維持装置、人体に埋め込み使用するもの等）、もしくは多大な物的損害を発生させるおそれのある機器・システム（原子力制御システム、軍事機器等）に使用されることを意図しておらず、使用することはできません。たとえ、意図しない用途に当社製品を使用したことによりお客様または第三者に損害が生じて、当社は一切その責任を負いません。なお、ご不明点がある場合は、当社営業にお問い合わせください。
6. 当社製品をご使用の際は、当社が指定する最大定格、動作電源電圧範囲、放熱特性、実装条件その他の保証範囲内でご使用ください。当社保証範囲を超えて当社製品をご使用された場合の故障および事故につきましては、当社は、一切その責任を負いません。
7. 当社は、当社製品の品質および信頼性の向上に努めていますが、半導体製品はある確率で故障が発生したり、使用条件によっては誤動作したりする場合があります。また、当社製品は耐放射線設計については行っておりません。当社製品の故障または誤動作が生じた場合も、人身事故、火災事故、社会的損害等を生じさせないよう、お客様の責任において、冗長設計、延焼対策設計、誤動作防止設計等の安全設計およびエージング処理等、お客様の機器・システムとしての出荷保証を行ってください。特に、マイコンソフトウェアは、単独での検証は困難なため、お客様の機器・システムとしての安全検証をお客様の責任で行ってください。
8. 当社製品の環境適合性等の詳細につきましては、製品個別に必ず当社営業窓口までお問合せください。ご使用に際しては、特定の物質の含有・使用を規制するRoHS指令等、適用される環境関連法令を十分調査のうえ、かかる法令に適合するようご使用ください。お客様がかかる法令を遵守しないことにより生じた損害に関して、当社は、一切その責任を負いません。
9. 本資料に記載されている当社製品および技術を国内外の法令および規則により製造・使用・販売を禁止されている機器・システムに使用することはできません。また、当社製品および技術を大量破壊兵器の開発等の目的、軍事利用の目的その他軍事用途に使用しないでください。当社製品または技術を輸出する場合は、「外国為替及び外国貿易法」その他輸出関連法令を遵守し、かかる法令の定めるところにより必要な手続を行ってください。
10. お客様の転売等により、本ご注意書き記載の諸条件に抵触して当社製品が使用され、その使用から損害が生じた場合、当社は何らの責任も負わず、お客様にてご負担して頂きますのでご了承ください。
11. 本資料の全部または一部を当社の文書による事前の承諾を得ることなく転載または複製することを禁じます。

注1. 本資料において使用されている「当社」とは、ルネサス エレクトロニクス株式会社およびルネサス エレクトロニクス株式会社とその総株主の議決権の過半数を直接または間接に保有する会社をいいます。

注2. 本資料において使用されている「当社製品」とは、注1において定義された当社の開発、製造製品をいいます。



ルネサス エレクトロニクス株式会社

■営業お問合せ窓口

<http://www.renesas.com>

※営業お問合せ窓口の住所・電話番号は変更になることがあります。最新情報につきましては、弊社ホームページをご覧ください。

ルネサス エレクトロニクス販売株式会社 〒100-0004 千代田区大手町2-6-2（日本ビル）

(03)5201-5307

■技術的なお問合せおよび資料のご請求は下記へどうぞ。
総合お問合せ窓口：<http://japan.renesas.com/contact/>