

# Smart Analog IC 300

R02AN0016JJ0100

Rev.1.00

2013.03.29

## センサタイプ別によるアンプ構成選択方法

### 要旨

本アプリケーションノートでは、センサ出力回路やその特性から、Smart Analog IC 300 に内蔵されているコンフィギュラブル・アンプの回路構成を選択する方法と、各アンプ回路構成について説明します。

### 動作確認デバイス

Smart Analog IC 300 (型名: RAA730300)

### 目次

1. はじめに .....	2
2. Smart Analog IC を用いたセンサの評価手順.....	3
3. コンフィギュラブル・アンプ構成の選択フロー .....	6
4. Smart Analog IC 300 にて構成可能なアンプの代表例 .....	7

## 1. はじめに

### 1.1 概要

Smart Analog とは、複数種類のセンサやドライバへの対応を想定し、回路構成および特性の変更を"ソフトウェア" で設定できる製品群です。

Smart Analog 製品群の一つである Smart Analog IC 300 は、回路構成や特性を変更できるコンフィギュラブル・アンプを 3ch 内蔵しており、様々なセンサとの接続が可能です。さらに「Smart Analog Easy Starter」を用いることで、回路構成や特性を簡単に GUI 上で変更することが可能となります。

しかしながら、多種多様なセンサが存在する中、センサに最適なアンプ構成を設定するには、センサ技術の知見と経験が必要であり、アンプ構成の検討がスムーズな導入を妨げる恐れがあります。

本アプリケーションノートでは、センサの仕様・特性に基づき、Smart Analog IC 300 で取り得る回路構成の中から、センサの仕様・特性に応じたアンプ構成の選択方法例を示します。

センサの出力信号形式には電流出力、電圧出力、抵抗変化、容量変化等のタイプがあります。その中で、Smart Analog IC 300 と接続可能な出力信号タイプは、電流出力および電圧出力タイプのみです。それ以外の出力信号タイプの場合、外付け部品を用いて電流信号もしくは電圧信号に変換する必要があります。

次に、センサに最適なコンフィギュラブル・アンプの回路構成を選択する方法を、フローチャートで示します。フローチャートでは、6つの構成に分類されます。出力信号タイプやセンサの出力電流量、出力抵抗によって構成が異なります。

### 1.2 関連アプリケーションノート

関連するアプリケーションノートを以下に示します。併せてご参照ください。

- Smart Analog Smart Analog Easy Starter ( Ver. 2.0 )を用いたセンサ評価 ( R02AN0017J ) アプリケーションノート

## 2. Smart Analog ICを用いたセンサの評価手順

### 2.1 センサ入手から評価完了までの手順

使用センサの決定から、センサと Smart Analog IC の接続評価完了までの手順について説明します。

システム要件(要求仕様)を確認します。

例：計測範囲、使用環境等

センサのデータシートを入手します。

入手したデータシートに対して、必要な項目を確認します。

例：センサの出力タイプ、感度、出力抵抗等

アナログ回路のパラメータを決定します。

例：増幅率、バイアス電圧等

図 3-1フローチャートを参考に、コンフィギュラブル・アンプの構成を決定します。

センサ出力端子と Smart Analog IC 入力端子の接続を検討し、評価ボードに接続します。

GUI ソフトウェア「Smart Analog Easy Starter」を用いて、コンフィギュラブル・アンプの構成や必要なアナログパラメータの設計を行い、センサの評価を行います。

図 2-1にセンサ評価手順のフローチャートを示します。

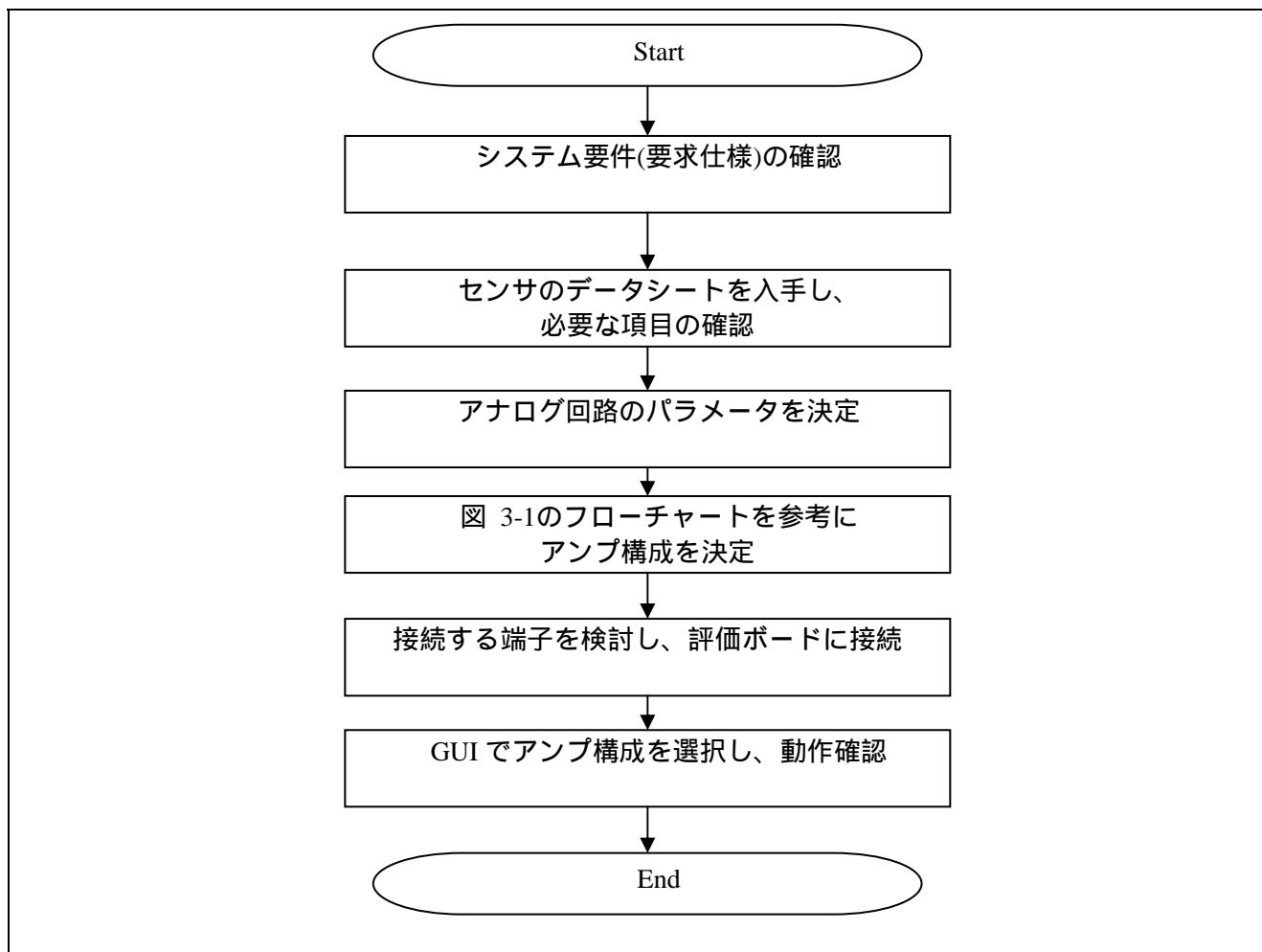


図 2-1 センサ評価手順

## 2.2 Smart Analog IC 300 に接続可能なセンサの種類

Smart Analog IC 300 では、表 2-1に示すような様々なセンサを接続することが可能です。

センサは、照度、圧力、磁気、温度等の物理量を検知し、電気的な信号として出力します。センサから出力される信号には様々なタイプがあり、同じ物理量を検出するセンサにおいても原理・構成により出力信号タイプが異なります。

表 2-1 センサの物理量と出力信号タイプの一例

物理量(対象)	センサ	出力信号タイプ	アプリケーション例
光	人感センサ	電圧	防犯機器
	フォトダイオード、UV センサ、赤外線センサ、カラーセンサ	電流	煙感知、街灯、バックライト制御
	CdS セル	抵抗変化	
音	超音波センサ	電圧	距離測定、可聴音の検知
	マイク	電流	
温度	熱電対、半導体温度センサ	電圧	体温計、温度計
	サーミスタ	抵抗変化	
	温度トランデュース	電流	
湿度・ガス・臭気	ガスセンサ、臭気センサ	電圧	アルコール検知、ガス漏れ検知、湿度計
	湿度センサ	抵抗変化、容量変化	
圧力	ロードセル	電圧	はかり、体重計、気圧計
	気圧センサ	電圧(差動出力)	
磁気・電流	ホール素子	電圧(差動出力)	モータ、電力量計
	MR センサ	電圧	
	カレントトランス(CT)	電流	
角速度	ジャイロ・センサ	電圧	ロボット、カメラ、姿勢制御

Smart Analog IC 300 には、電流出力または電圧出力のセンサを接続することができます。それ以外の出力信号タイプのセンサに関しては、Smart Analog IC 300 に接続する前に、電流出力または電圧出力に変換する必要があります。一例として、抵抗変化型のセンサを電圧出力に変換する方法を示します。抵抗変化型のセンサの場合、図 2-2 のように外付け抵抗を追加し、抵抗とセンサで抵抗分圧回路を構成します。

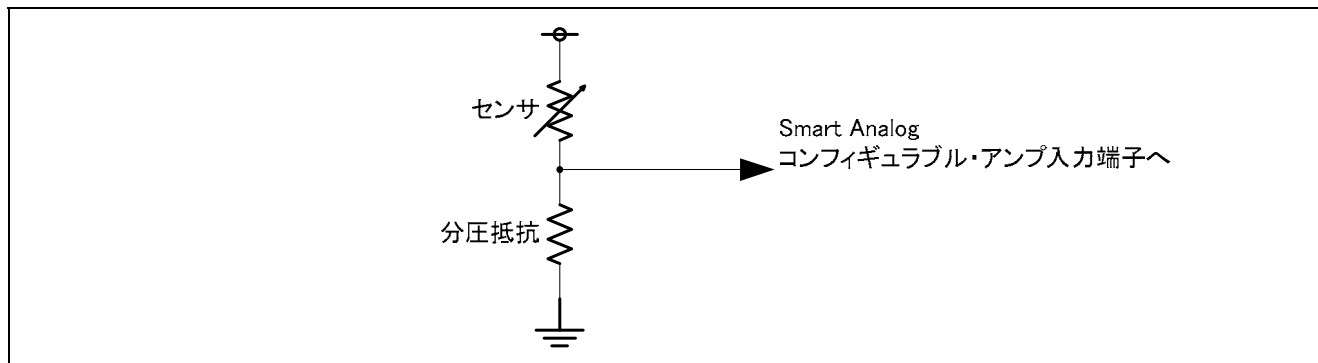


図 2-2 抵抗変化型センサの変換例

Smart Analog IC 300 のコンフィギュラブル・アンプの構成を決定するためには、センサの出力信号タイプを判別する必要があります。データシートに出力信号タイプの記載がない場合は、表 2-1 を参考にして、出力信号タイプを判別してください。また、出力信号タイプが電流出力および電圧出力以外のタイプの場合は、外付け部品を用いて出力信号タイプの変換を行ってください。

### 3. コンフィギュラブル・アンプ構成の選択フロー

図 3-1に、コンフィギュラブル・アンプ構成の選択フローを示します。本フローは、センサの仕様・特性によって、アンプ構成を選択する一例です。同じ出力信号タイプ(例えば、電流出力)のセンサの場合でも、ユーザが使用するセンサの出力範囲や精度(例えば、電流値など)、センサの等価回路等により、最適な Smart Analog IC 300 のコンフィギュラブル・アンプの構成が異なります。

本フローの使用に当たっては、センサに関する以下の情報を用います。また本フローはアンプ構成選択の一例として示したものですので、システム要件によっては、分岐条件など変更が必要な場合があります。本フロー参照の際は、ご注意ください。

- ・ センサの出力信号タイプ(電流出力または電圧出力)
- ・ センサからの出力信号の本数(出力端子数 1 つまたは出力端子数 2 つ)
- ・ センサからの出力信号を増幅するのに必要なゲイン(21dB 以上か未満か)
- ・ センサ側の出力インピーダンス(1k 以上か未満か)
- ・ センサからの出力電流値(80  $\mu$ A 以上か未満か)

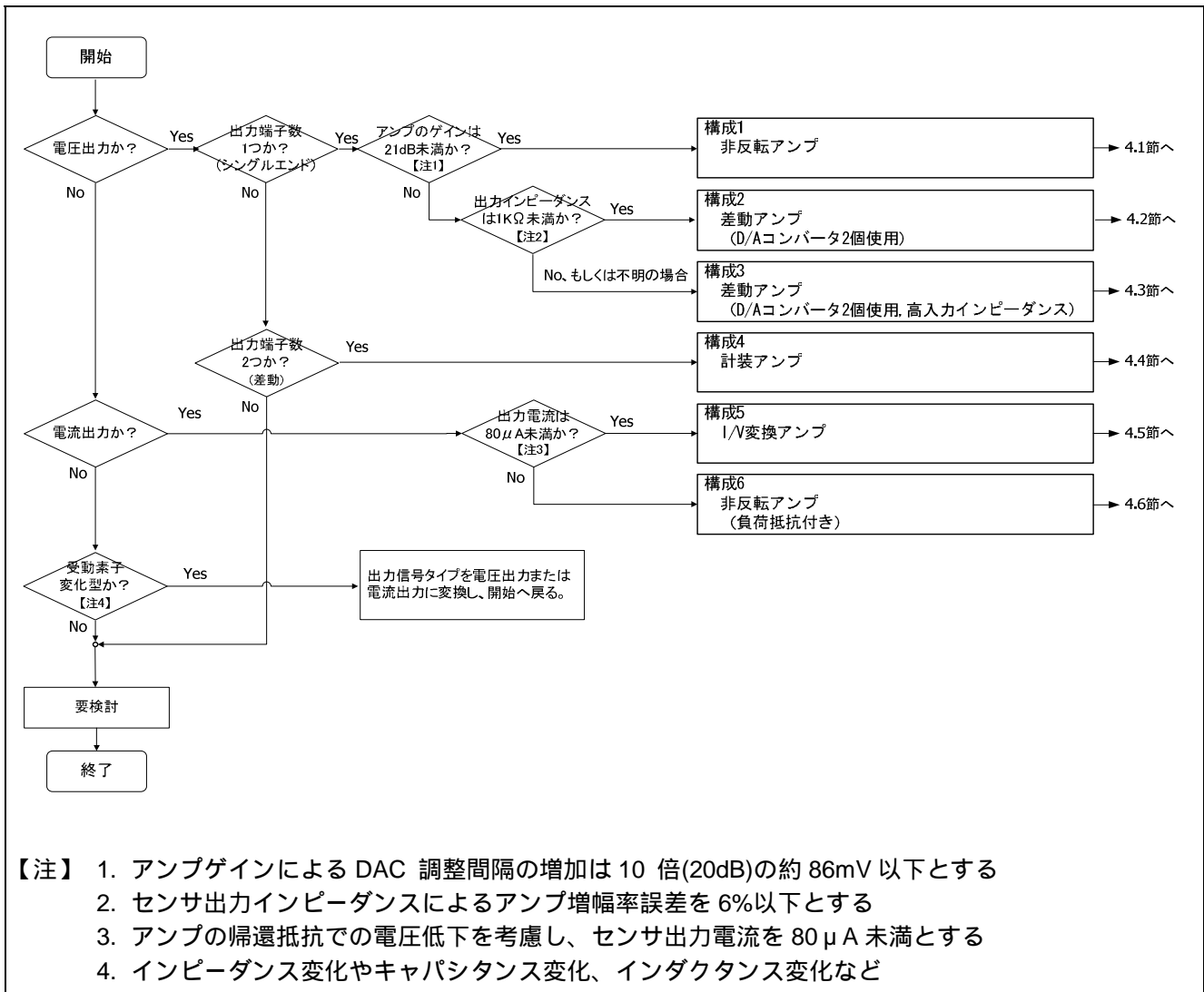


図 3-1 コンフィギュラブル・アンプの選択

#### 4. Smart Analog IC 300 にて構成可能なアンプの代表例

Smart Analog IC 300 は、コンフィギュラブル・アンプを 3ch 内蔵しています。コンフィギュラブル・アンプの機能には、アンプ単体で動作させる場合と、複数アンプで動作させる場合の 2 種類があります。アンプ単体での動作では、非反転アンプ構成、反転アンプ構成、差動アンプ構成、I/V 変換アンプ構成、汎用アンプ構成の 5 つの構成を実現することができます。また複数アンプでの動作では、計装アンプ構成、差動アンプ(高入力インピーダンス)等を実現することができます。

本章では、図 3-1で示した各構成の回路図と特徴を示します。

##### 4.1 非反転アンプ

非反転アンプは、反転入力端子を基準として、非反転入力端子に接続された信号を非反転で増幅します。特徴として、入力信号をアンプの入力端子で直接受けるため、入力インピーダンスが高いことが挙げられます。これは、出力に抵抗値を持つセンサの信号を増幅するのに適しています。

- 利点
  - 入力インピーダンスが高いため、出力に抵抗値を持つセンサとの接続に適している。
  - コンフィギュラブル・アンプ 1ch のみで構成が可能である。
- 欠点
  - D/A コンバータから出力される基準電圧も増幅されるため、ゲインを高くするに従い、基準電圧調整のステップが粗くなる。
  - D/A コンバータは、コンフィギュラブル・アンプの反転入力端子に接続されているため、D/A コンバータを用いた出力電圧調整は、減算方向での動作のみとなる。

図 4-1に、Smart Analog IC 300 のコンフィギュラブル・アンプ Ch1、D/A コンバータ Ch5 を用いた非反転アンプの回路図を示します。

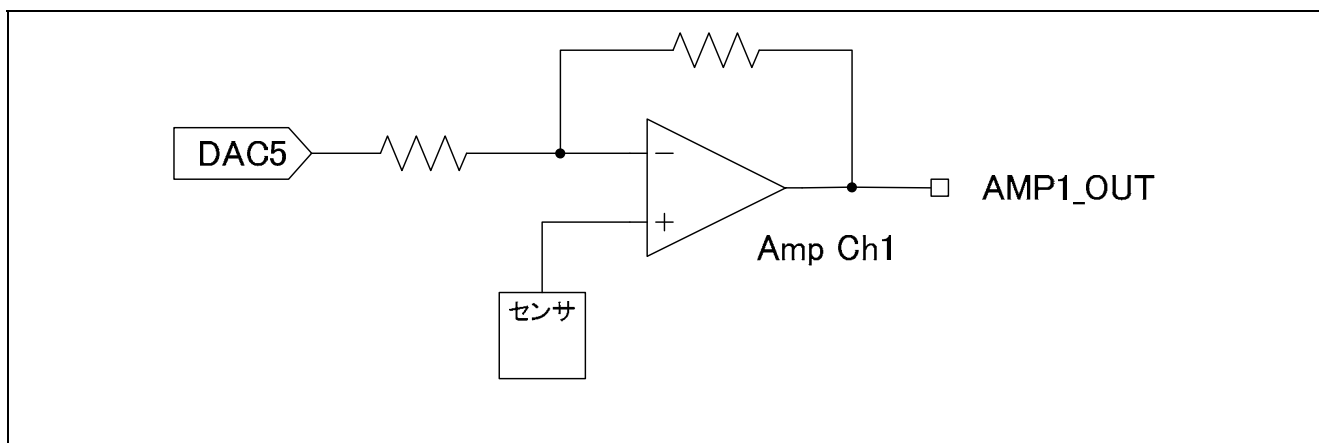


図 4-1 非反転アンプ回路図

## 4.2 差動アンプ(D/Aコンバータ 2 個使用)

差動アンプは、二つの入力信号の差を増幅して出力する回路です。センサ自身にオフセット電圧を持つ場合、センサからのオフセット電圧を除去するのに適しています。この例では、差動アンプ構成のオペアンプのプラス入力側にシングルエンド出力のセンサを接続し、マイナス入力側に D/A コンバータを接続して、非反転アンプとして使用します。

- 利点
  - ゲインが高い場合でも出力電圧調整が容易である。
  - コンフィギュラブル・アンプ 1ch のみで構成が可能である。
- 欠点
  - 入力インピーダンスが低いため、出力に抵抗値を持つセンサの場合、増幅率に誤差が生じる。

図 4-2に、Smart Analog IC 300 のコンフィギュラブル・アンプ Ch1、D/A コンバータ Ch1、Ch5 を用いて、構成としては差動アンプ、センサから見た回路としては非反転アンプとして使用する回路例を示します。

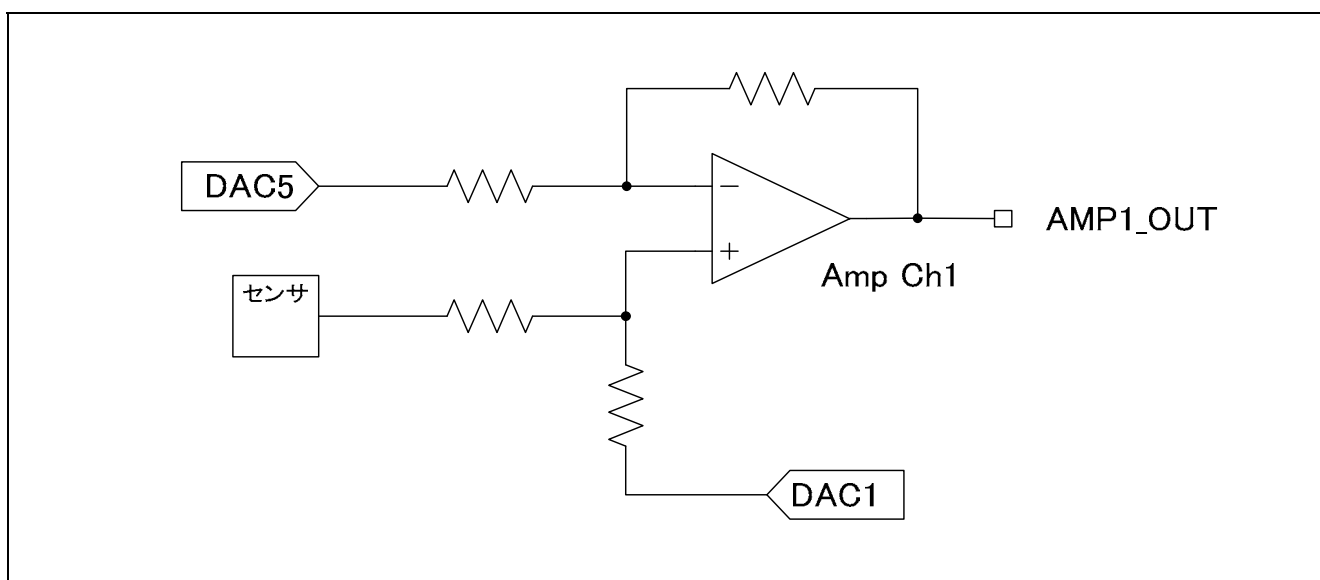


図 4-2 差動アンプ(D/A コンバータ 2 個使用)回路



### 4.3 差動アンプ(D/Aコンバータ 2 個使用,高入力インピーダンス)

コンフィギュラブル・アンプを 2ch 使用した差動アンプは、図 4-1に示した非反転アンプと図 4-2に示した差動アンプの利点をあわせ持つアンプ構成となります。差動アンプ構成の一方の入力にセンサを接続して、他方の入力に D/A コンバータを接続して、非反転アンプとして使用します。

- 利点
  - 入力インピーダンスが高いため、出力に抵抗値を持つセンサとの接続に適している。
  - ゲインが高い場合でも、出力電圧調整が容易である。
- 欠点
  - コンフィギュラブル・アンプが 2ch 必要となる。

図 4-3に、Smart Analog IC 300 のコンフィギュラブル・アンプ Ch1、Ch3、D/A コンバータ Ch3、Ch7 を用いて、構成としては差動アンプ、センサから見た回路としては非反転アンプとして使用する回路例を示します。

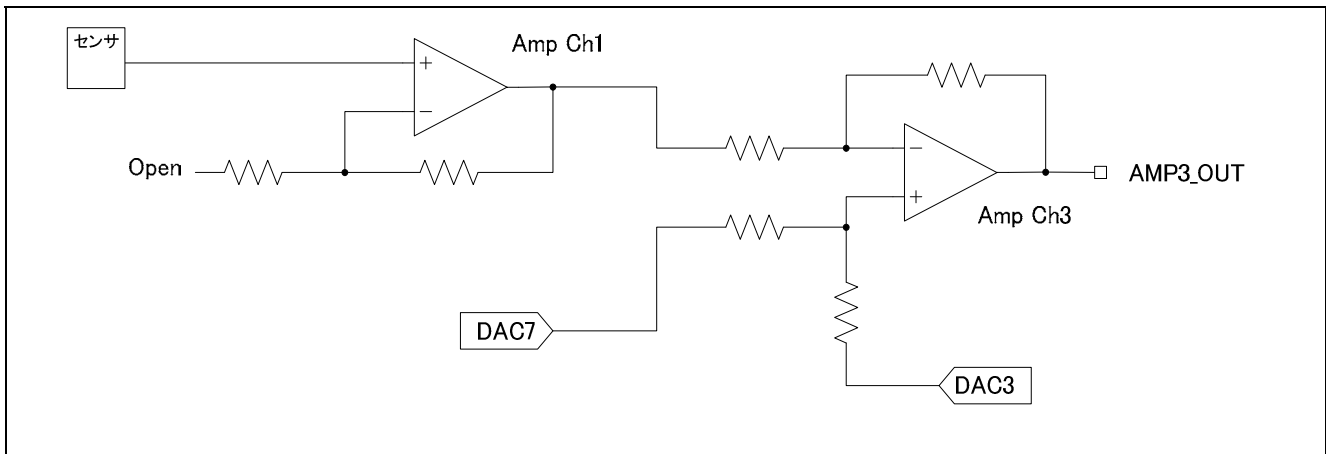


図 4-3 差動アンプ(コンフィギュラブル・アンプ 2 個使用)の回路図

#### 4.4 計装アンプ

計装アンプは、差動アンプのようにアンプへの入力信号の差を増幅し、且つ、非反転アンプのように入力信号をアンプの入力端子で直接受けます。そのため、ホイートストンブリッジ型センサのような、センサの出力信号が差動出力で、且つ抵抗値を持つセンサの出力信号を増幅するのに適しています。

- 利点
  - 入力インピーダンスが高く、抵抗値を持つセンサとの接続に適している。
  - 同相ノイズを除去できる。(同相信号除去比：CMRR を大きくとれる)
- 欠点
  - コンフィギュラブル・アンプが 3ch 必要となる。

図 4-4に、Smart Analog IC 300 のコンフィギュラブル・アンプ Ch1 ~ Ch3、D/A コンバータ Ch3 を用いた計装アンプの回路図を示します。

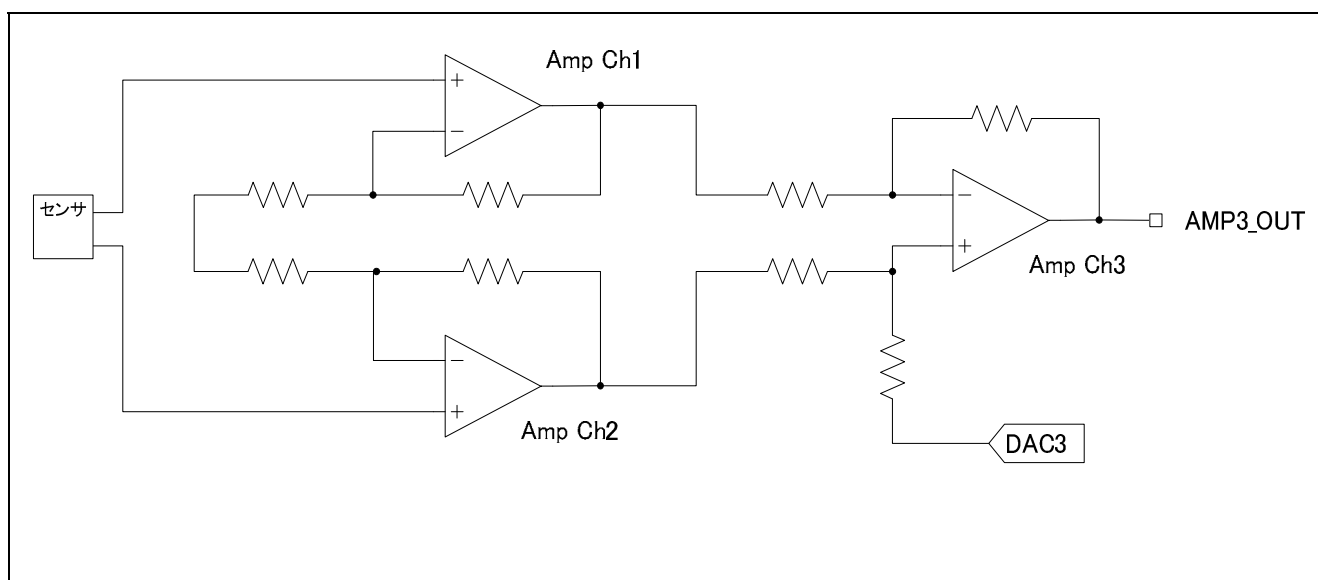


図 4-4 計装アンプの回路図

#### 4.5 I/V変換アンプ

I/V 変換アンプは、インピーダンス変換アンプとも呼ばれ、電流での入力信号を電圧に変換します。出力信号タイプが電流出力のセンサで、センサの動作点を調節する必要がある場合に適しています。

- 利点
  - センサの動作点を調節することが可能である。
- 欠点
  - センサの出力電流が大きい場合、帰還抵抗での電圧ロスが大きくなる。
  - 帰還抵抗のばらつきが増幅率のばらつきとなる。

図 4-5に、Smart Analog IC 300 のコンフィギュラブル・アンプ Ch1、D/A コンバータ Ch5 を用いた I/V 変換アンプの回路図を示します。

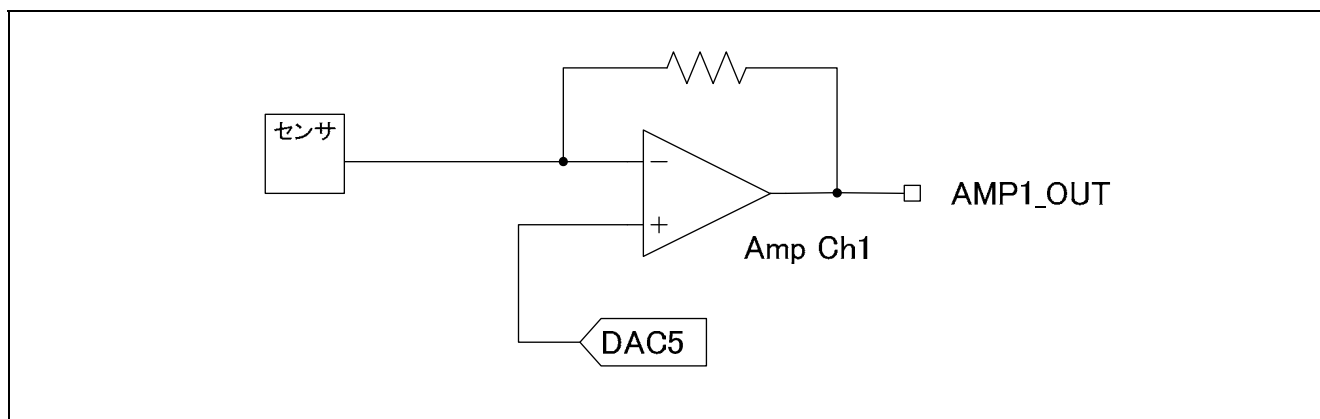


図 4-5 I/V 変換アンプの回路図

#### 4.6 非反転アンプ(負荷抵抗付き)

図 4-1に示した非反転アンプの回路構成を基本に、外部に抵抗値を接続した回路構成となります。外付け抵抗をセンサの負荷抵抗として使用することにより、電流出力型センサを電圧出力型と見なすことができます。図 4-5に示した I/V 変換アンプと比べ、出力電流が大きいセンサに対しても、外付け抵抗の値を選ぶことで対応できます。

- 利点
  - 図 4-5に示した I/V 変換アンプと比べて、増幅率の誤差が少ない。
- 欠点
  - 外付け抵抗が必要となる。
  - コンフィギュラブル・アンプを OFF にしても、センサには電流が流れる。

図 4-6に、Smart Analog IC 300 のコンフィギュラブル・アンプ Ch1、D/A コンバータ Ch5 を用いた非反転アンプの回路図を示します。

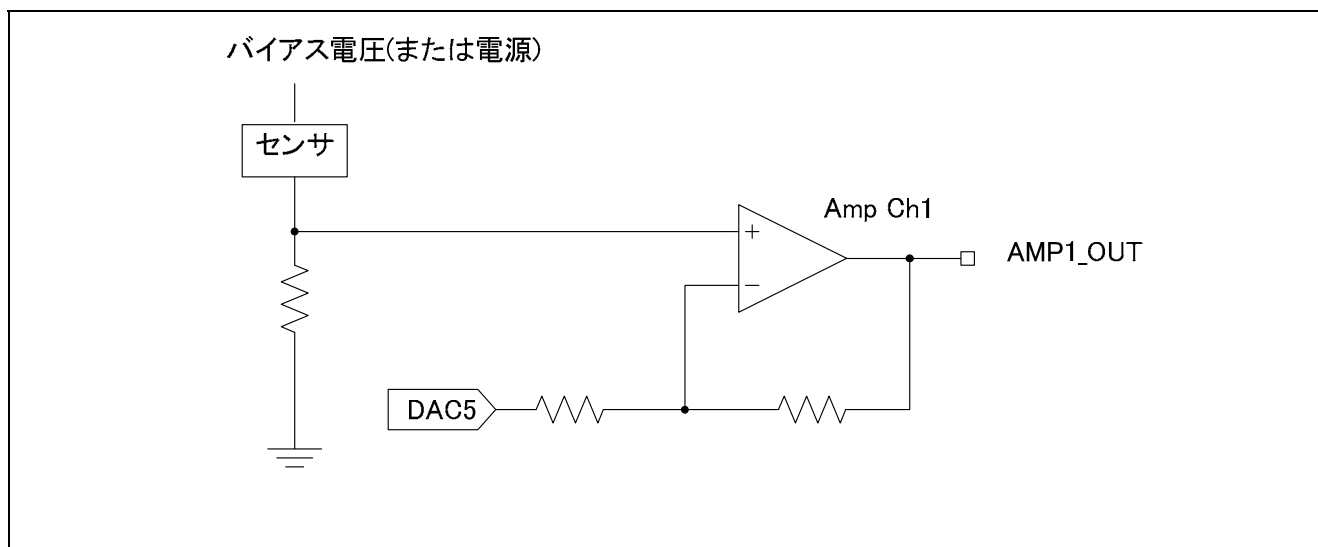


図 4-6 非反転アンプ(負荷抵抗付き)の回路図

ホームページとサポート窓口

ルネサス エレクトロニクスホームページ

<http://japan.renesas.com/>

お問合せ先

<http://japan.renesas.com/contact/>

## 改訂記録

Rev.	発行日	改訂内容	
		ページ	ポイント
1.00	2013.03.29	-	初版発行

すべての商標および登録商標は、それぞれの所有者に帰属します。

## 製品ご使用上の注意事項

ここでは、マイコン製品全体に適用する「使用上の注意事項」について説明します。個別の使用上の注意事項については、本文を参照してください。なお、本マニュアルの本文と異なる記載がある場合は、本文の記載が優先するものとします。

### 1. 未使用端子の処理

【注意】未使用端子は、本文の「未使用端子の処理」に従って処理してください。

CMOS製品の入力端子のインピーダンスは、一般に、ハイインピーダンスとなっています。未使用端子を開放状態で動作させると、誘導現象により、LSI周辺のノイズが印加され、LSI内部で貫通電流が流れたり、入力信号と認識されて誤動作を起こす恐れがあります。未使用端子は、本文「未使用端子の処理」で説明する指示に従い処理してください。

### 2. 電源投入時の処置

【注意】電源投入時は、製品の状態は不定です。

電源投入時には、LSIの内部回路の状態は不確定であり、レジスタの設定や各端子の状態は不定です。外部リセット端子でリセットする製品の場合、電源投入からリセットが有効になるまでの期間、端子の状態は保証できません。

同様に、内蔵パワーオンリセット機能を使用してリセットする製品の場合、電源投入からリセットのかかる一定電圧に達するまでの期間、端子の状態は保証できません。

### 3. リザーブアドレスのアクセス禁止

【注意】リザーブアドレスのアクセスを禁止します。

アドレス領域には、将来の機能拡張用に割り付けられているリザーブアドレスがあります。これらのアドレスをアクセスしたときの動作については、保証できませんので、アクセスしないようにしてください。

### 4. クロックについて

【注意】リセット時は、クロックが安定した後、リセットを解除してください。

プログラム実行中のクロック切り替え時は、切り替え先クロックが安定した後に切り替えてください。リセット時、外部発振子（または外部発振回路）を用いたクロックで動作を開始するシステムでは、クロックが十分安定した後、リセットを解除してください。また、プログラムの途中で外部発振子（または外部発振回路）を用いたクロックに切り替える場合は、切り替え先のクロックが十分安定してから切り替えてください。

### 5. 製品間の相違について

【注意】型名の異なる製品に変更する場合は、事前に問題ないことをご確認下さい。

同じグループのマイコンでも型名が違っていると、内部メモリ、レイアウトパターンの相違などにより、特性が異なる場合があります。型名の異なる製品に変更する場合は、製品型名ごとにシステム評価試験を実施してください。

## ご注意書き

1. 本資料に記載された回路、ソフトウェアおよびこれらに関連する情報は、半導体製品の動作例、応用例を説明するものです。お客様の機器・システムの設計において、回路、ソフトウェアおよびこれらに関連する情報を使用する場合には、お客様の責任において行ってください。これらの使用に起因して、お客様または第三者に生じた損害に関し、当社は、一切その責任を負いません。
2. 本資料に記載されている情報は、正確を期すため慎重に作成したのですが、誤りがないことを保証するものではありません。万一、本資料に記載されている情報の誤りに起因する損害がお客様に生じた場合においても、当社は、一切その責任を負いません。
3. 本資料に記載された製品データ、図、表、プログラム、アルゴリズム、応用回路例等の情報の使用に起因して発生した第三者の特許権、著作権その他の知的財産権に対する侵害に関し、当社は、何らの責任を負うものではありません。当社は、本資料に基づき当社または第三者の特許権、著作権その他の知的財産権を何ら許諾するものではありません。
4. 当社製品を改造、改変、複製等しないでください。かかる改造、改変、複製等により生じた損害に関し、当社は、一切その責任を負いません。
5. 当社は、当社製品の品質水準を「標準水準」および「高品質水準」に分類しており、各品質水準は、以下に示す用途に製品が使用されることを意図しております。  
標準水準： コンピュータ、OA機器、通信機器、計測機器、AV機器、  
家電、工作機械、パーソナル機器、産業用ロボット等  
高品質水準： 輸送機器（自動車、電車、船舶等）、交通用信号機器、  
防災・防犯装置、各種安全装置等  
当社製品は、直接生命・身体に危害を及ぼす可能性のある機器・システム（生命維持装置、人体に埋め込み使用するもの等）、もしくは多大な物的損害を発生させるおそれのある機器・システム（原子力制御システム、軍事機器等）に使用されることを意図しておらず、使用することはできません。たとえ、意図しない用途に当社製品を使用したことによりお客様または第三者に損害が生じても、当社は一切その責任を負いません。なお、ご不明点がある場合は、当社営業にお問い合わせください。
6. 当社製品をご使用の際は、当社が指定する最大定格、動作電源電圧範囲、放熱特性、実装条件その他の保証範囲内でご使用ください。当社保証範囲を超えて当社製品をご使用された場合の故障および事故につきましては、当社は、一切その責任を負いません。
7. 当社は、当社製品の品質および信頼性の向上に努めていますが、半導体製品はある確率で故障が発生したり、使用条件によっては誤動作したりする場合があります。また、当社製品は耐放射線設計については行っておりません。当社製品の故障または誤動作が生じた場合も、人身事故、火災事故、社会的損害等を生じさせないよう、お客様の責任において、冗長設計、延焼対策設計、誤動作防止設計等の安全設計およびエージング処理等、お客様の機器・システムとしての出荷保証を行ってください。特に、マイコンソフトウェアは、単独での検証は困難なため、お客様の機器・システムとしての安全検証をお客様の責任で行ってください。
8. 当社製品の環境適合性等の詳細につきましては、製品個別に必ず当社営業窓口までお問合せください。ご使用に際しては、特定の物質の含有・使用を規制するRoHS指令等、適用される環境関連法令を十分調査のうえ、かかる法令に適合するようご使用ください。お客様がかかる法令を遵守しないことにより生じた損害に関して、当社は、一切その責任を負いません。
9. 本資料に記載されている当社製品および技術を国内外の法令および規則により製造・使用・販売を禁止されている機器・システムに使用することはできません。また、当社製品および技術を大量破壊兵器の開発等の目的、軍事利用の目的その他軍事用途に使用しないでください。当社製品または技術を輸出する場合は、「外国為替及び外国貿易法」その他輸出関連法令を遵守し、かかる法令の定めるところにより必要な手続を行ってください。
10. お客様の転売等により、本ご注意書き記載の諸条件に抵触して当社製品が使用され、その使用から損害が生じた場合、当社は何らの責任も負わず、お客様にご負担して頂きますのでご了承ください。
11. 本資料の全部または一部を当社の文書による事前の承諾を得ることなく転載または複製することを禁じます。

注1. 本資料において使用されている「当社」とは、ルネサス エレクトロニクス株式会社およびルネサス エレクトロニクス株式会社とその総株主の議決権の過半数を直接または間接に保有する会社をいいます。

注2. 本資料において使用されている「当社製品」とは、注1において定義された当社の開発、製造製品をいいます。



ルネサス エレクトロニクス株式会社

■営業お問合せ窓口

<http://www.renesas.com>

※営業お問合せ窓口の住所・電話番号は変更になることがあります。最新情報につきましては、弊社ホームページをご覧ください。

ルネサス エレクトロニクス販売株式会社 〒100-0004 千代田区大手町2-6-2（日本ビル）

(03)5201-5307

■技術的なお問合せおよび資料のご請求は下記へどうぞ。  
総合お問合せ窓口：<http://japan.renesas.com/contact/>