

お客様各位

カタログ等資料中の旧社名の扱いについて

2010年4月1日を以ってNECエレクトロニクス株式会社及び株式会社ルネサステクノロジが合併し、両社の全ての事業が当社に承継されております。従いまして、本資料中には旧社名での表記が残っておりますが、当社の資料として有効ですので、ご理解の程宜しくお願ひ申し上げます。

ルネサスエレクトロニクス ホームページ (<http://www.renesas.com>)

2010年4月1日

ルネサスエレクトロニクス株式会社

【発行】ルネサスエレクトロニクス株式会社 (<http://www.renesas.com>)

【問い合わせ先】 <http://japan.renesas.com/inquiry>

ご注意書き

1. 本資料に記載されている内容は本資料発行時点のものであり、予告なく変更することがあります。当社製品のご購入およびご使用にあたりましては、事前に当社営業窓口で最新の情報をご確認いただきますとともに、当社ホームページなどを通じて公開される情報に常にご注意ください。
2. 本資料に記載された当社製品および技術情報の使用に関連し発生した第三者の特許権、著作権その他の知的財産権の侵害等に関し、当社は、一切その責任を負いません。当社は、本資料に基づき当社または第三者の特許権、著作権その他の知的財産権を何ら許諾するものではありません。
3. 当社製品を改造、改変、複製等しないでください。
4. 本資料に記載された回路、ソフトウェアおよびこれらに関連する情報は、半導体製品の動作例、応用例を説明するものです。お客様の機器の設計において、回路、ソフトウェアおよびこれらに関連する情報を使用する場合には、お客様の責任において行ってください。これらの使用に起因しお客様または第三者に生じた損害に関し、当社は、一切その責任を負いません。
5. 輸出に際しては、「外国為替及び外国貿易法」その他輸出関連法令を遵守し、かかる法令の定めるところにより必要な手続を行ってください。本資料に記載されている当社製品および技術を大量破壊兵器の開発等の目的、軍事利用の目的その他軍事用途の目的で使用しないでください。また、当社製品および技術を国内外の法令および規則により製造・使用・販売を禁止されている機器に使用することができません。
6. 本資料に記載されている情報は、正確を期すため慎重に作成したのですが、誤りが無いことを保証するものではありません。万一、本資料に記載されている情報の誤りに起因する損害がお客様に生じた場合においても、当社は、一切その責任を負いません。
7. 当社は、当社製品の品質水準を「標準水準」、「高品質水準」および「特定水準」に分類しております。また、各品質水準は、以下に示す用途に製品が使われることを意図しておりますので、当社製品の品質水準をご確認ください。お客様は、当社の文書による事前の承諾を得ることなく、「特定水準」に分類された用途に当社製品を使用することができません。また、お客様は、当社の文書による事前の承諾を得ることなく、意図されていない用途に当社製品を使用することができません。当社の文書による事前の承諾を得ることなく、「特定水準」に分類された用途または意図されていない用途に当社製品を使用したことによりお客様または第三者に生じた損害等に関し、当社は、一切その責任を負いません。なお、当社製品のデータ・シート、データ・ブック等の資料で特に品質水準の表示がない場合は、標準水準製品であることを表します。
標準水準： コンピュータ、OA 機器、通信機器、計測機器、AV 機器、家電、工作機械、パーソナル機器、産業用ロボット
高品質水準： 輸送機器（自動車、電車、船舶等）、交通用信号機器、防災・防犯装置、各種安全装置、生命維持を目的として設計されていない医療機器（厚生労働省定義の管理医療機器に相当）
特定水準： 航空機器、航空宇宙機器、海底中継機器、原子力制御システム、生命維持のための医療機器（生命維持装置、人体に埋め込み使用するもの、治療行為（患部切り出し等）を行うもの、その他直接人命に影響を与えるもの）（厚生労働省定義の高度管理医療機器に相当）またはシステム等
8. 本資料に記載された当社製品のご使用につき、特に、最大定格、動作電源電圧範囲、放熱特性、実装条件その他諸条件につきましては、当社保証範囲内でご使用ください。当社保証範囲を超えて当社製品をご使用された場合の故障および事故につきましては、当社は、一切その責任を負いません。
9. 当社は、当社製品の品質および信頼性の向上に努めておりますが、半導体製品はある確率で故障が発生したり、使用条件によっては誤動作したりする場合があります。また、当社製品は耐放射線設計については行っておりません。当社製品の故障または誤動作が生じた場合も、人身事故、火災事故、社会的損害などを生じさせないようお客様の責任において冗長設計、延焼対策設計、誤動作防止設計等の安全設計およびエージング処理等、機器またはシステムとしての出荷保証をお願いいたします。特に、マイコンソフトウェアは、単独での検証は困難なため、お客様が製造された最終の機器・システムとしての安全検証をお願いいたします。
10. 当社製品の環境適合性等、詳細につきましては製品個別に必ず当社営業窓口までお問合せください。ご使用に際しては、特定の物質の含有・使用を規制する RoHS 指令等、適用される環境関連法令を十分調査のうえ、かかる法令に適合するようご使用ください。お客様がかかる法令を遵守しないことにより生じた損害に関し、当社は、一切その責任を負いません。
11. 本資料の全部または一部を当社の文書による事前の承諾を得ることなく転載または複製することを固くお断りいたします。
12. 本資料に関する詳細についてのお問い合わせその他お気付きの点等がございましたら当社営業窓口までご照会ください。

注 1. 本資料において使用されている「当社」とは、ルネサスエレクトロニクス株式会社およびルネサスエレクトロニクス株式会社とその総株主の議決権の過半数を直接または間接に保有する会社をいいます。

注 2. 本資料において使用されている「当社製品」とは、注 1 において定義された当社の開発、製造製品をいいます。

7546/47 グループ、7544 グループ (QzROM 版)

7546/47 グループと 7544 グループ (QzROM 版) の相違点

1. 7546/47 グループと 7544 グループ (QzROM 版) の相違点

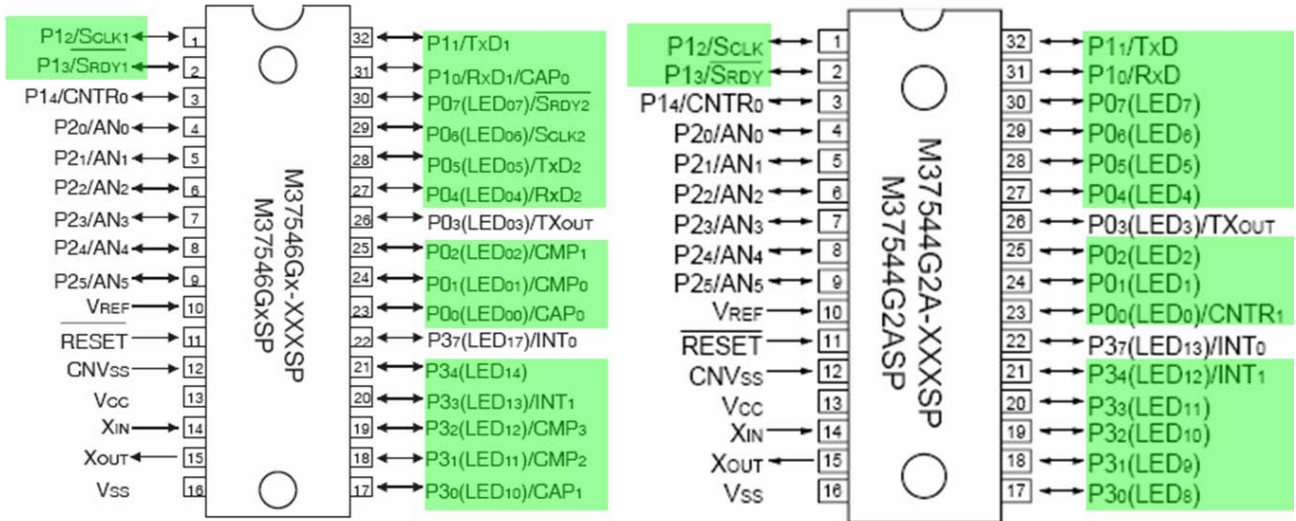
表 1 7546/47 グループと 7544 グループ (QzROM 版) の相違点

	7546 グループ	7547 グループ	7544 グループ (QzROM 版)
対象品種	M37546GxGP/SP/HP M37546Gx-XXXGP/SP/HP	M37547GxFP M37547Gx-XXXFP	M37544G2A-XXXGP/SP M37544G2ASP/GP
パッケージ	PRDP0032BA-A (旧型名 32P4B): 32-pin SDIP PLQP0032GB-A (旧型名 32P6U-A): 32-pin LQFP PWQN0036KA-A (旧型名 36PJW-A): 36-pin WQFN	PRSP0036GA-B (旧型名 36P2R-D): 36-pin SSOP	PRDP0032BA-A (旧型名 32P4B): 32-pin SDIP PLQP0032GB-A (旧型名 32P6U-A): 32-pin LQFP
ROM タイプ : ROM/RAM サイズ (バイト)	QzROM : 8K/384, 16K/512	QzROM : 8K/384, 16K/512	QzROM : 8K/256
プログラマブル 入出力ポート	25 本	29 本	25 本
割り込み要因数	18 要因 16 ベクタ	18 要因 16 ベクタ	12 要因 12 ベクタ
タイマ	8 ビット×2, 16 ビット×2	8 ビット×2, 16 ビット×2	8 ビット×2, 16 ビット×1
クロック発生回路	内蔵	内蔵	内蔵
ウォッチドッグタイマ	16 ビット×1	16 ビット×1	16 ビット×1
アウトプットコンペア	4 チャンネル	4 チャンネル	無
インプットキャプチャ	2 チャンネル	2 チャンネル	無
シリアルインタフェース	8 ビット×2	8 ビット×2	8 ビット×1
A/D コンバータ	10 ビット×6 チャンネル	10 ビット×8 チャンネル	8 ビット×6 チャンネル
パワーオンリセット	内蔵	内蔵	無
電圧低下検出回路	内蔵	内蔵	無
機能設定 ROM 領域	FFD4 ₁₆ ~FFDB ₁₆ 番地	FFD4 ₁₆ ~FFDB ₁₆ 番地	FFD4 ₁₆ 番地
機能設定 ROM データ	内蔵	内蔵	無
発振方式選択	ROM データ又はプログラムで選択	ROM データ又はプログラムで選択	プログラムで選択
オンチップオシレー タ発振停止の禁止	可能	可能	不可能
STP 命令機能選択	ROM データ又はプログラムで選択	ROM データ又はプログラムで選択	プログラムで選択
ウォッチドッグタイ マ H カウントソース	ROM データ又はプログラムで選択	ROM データ又はプログラムで選択	プログラムで選択
ウォッチドッグタイ マソースクロック	選択可能	選択可能	固定
ウォッチドッグタイ マの起動	リセット後の自動起動可能	リセット後の自動起動可能	プログラムで起動

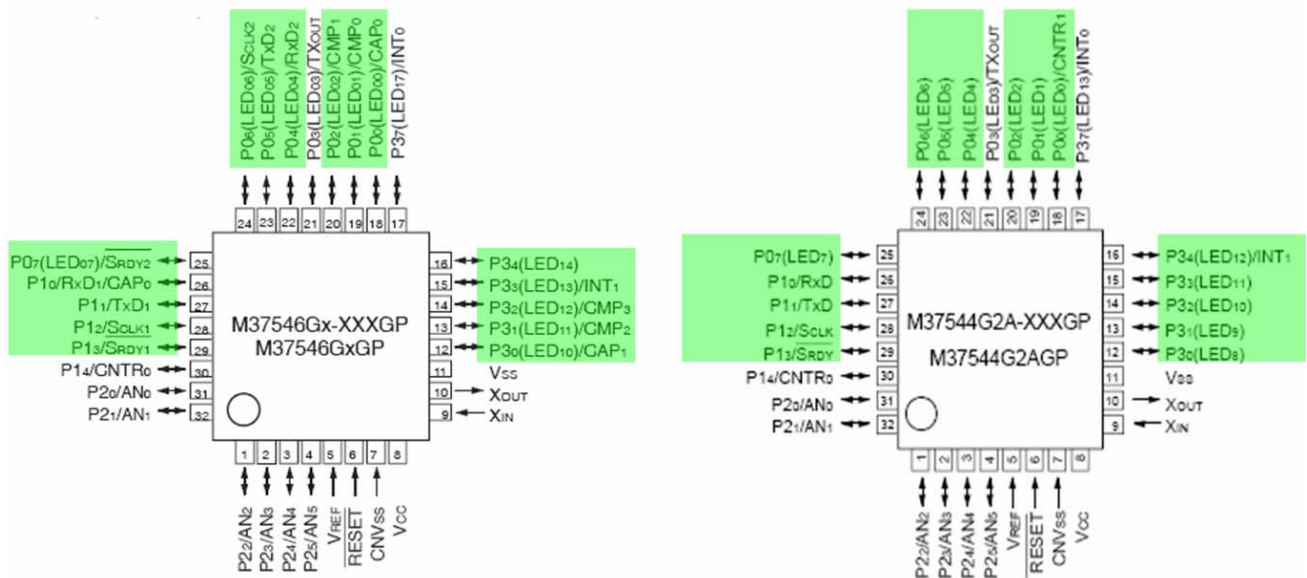
※詳細の仕様は、各製品のデータシートでご確認ください。

2. 7546/47 グループと 7544 グループ (QzROM 版) の配置比較

7546グループと7544グループ (QzROM版) の相違点は 部分です。



外形 : PRDP0032BA-A (32P4B)



外形 : PLQP0032GB-A (32P6U-A)

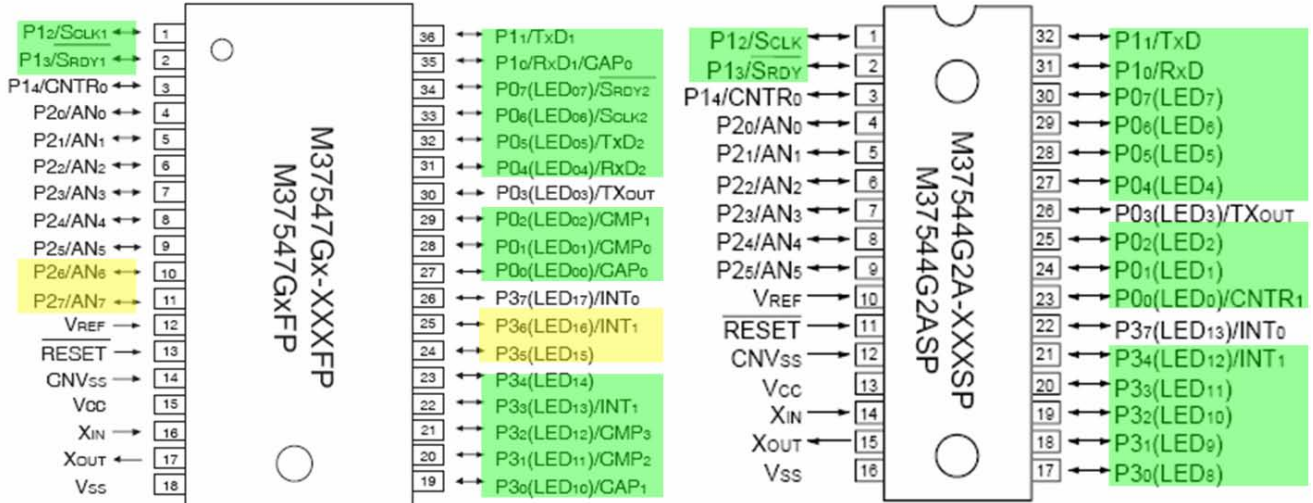
7544グループ (QzROM版) には36pinSSOPパッケージはありません。

参考として32pinSDIPと比較していますのでご注意ください。

Pin番号は一致しません。

7546/47グループと7544グループ (QzROM版) の相違点は 部分です。

7544グループ (QzROM版) で削減されるポートは 部分です。



外形 : PRSP0036GA-B (36P2R-D)

外形 : PRDP0032BA-A (32P4B)

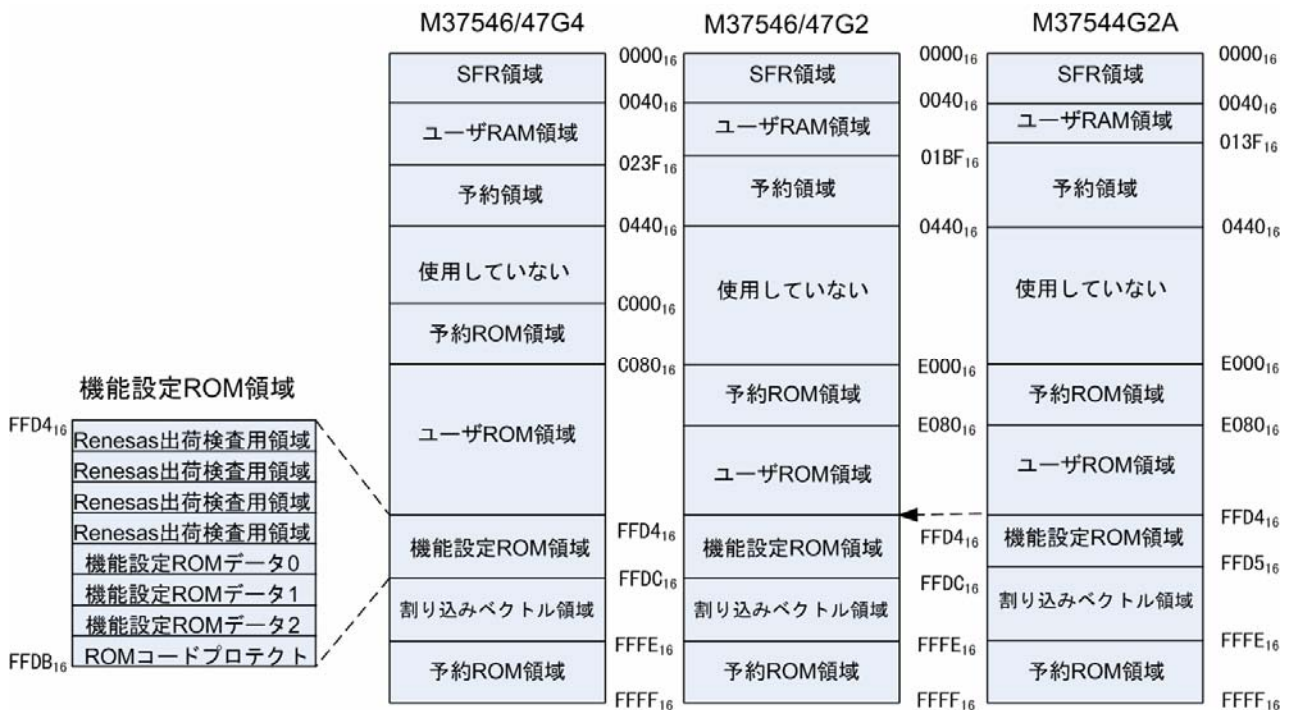
3. 7546/47 グループと 7544 グループ (QzROM 版) のメモリ配置比較

7546/47 グループと 7544 グループ (QzROM 版) には機能設定 ROM 領域があります。しかし、内容は異なります。

7546/47 グループは、FFD4₁₆~FFDB₁₆ 番地に機能設定 ROM 領域が配置されていて、以下の三つの部分に分かれています。

- Renesas 出荷検査用領域には、Renesas での製品出荷検査時にランダムなデータが書き込まれています。
- 機能設定 ROM データで、リセット解除後よりウォッチドッグタイマを開始、STP 命令を禁止、又はクロック選択を有効にできます。
- ROM コードプロテクトで、シリアルプログラマによる内蔵 QzROM 領域の読み出しを禁止することができます。

7544 グループ (QzROM 版) の FFD4₁₆ 番地に配置されている機能設定 ROM 領域は ROM コードプロテクトです。



4. 7546/47 グループと 7544 グループ (QzROM 版) の割り込みベクタ比較

表 2 7546/47 グループと 7544 グループ (QzROM 版) の割り込みベクタの相違点

7546/47 グループと 7544 グループ (QzROM 版) の相違点は 部分です。

ベクトル番地 (注 1)		7546/47 グループ		7544 グループ (QzROM 版)	
上位	下位	優先順位	割り込み要因	優先順位	割り込み要因
FFFD ₁₆	FFFC ₁₆	1	リセット(注 2)	1	リセット(注 2)
FFFB ₁₆	FFFA ₁₆	2	シリアル I/O1 受信	2	シリアル I/O 受信
FFF9 ₁₆	FFF8 ₁₆	3	シリアル I/O1 送信	3	シリアル I/O 送信
FFF7 ₁₆	FFF6 ₁₆	4	シリアル I/O2 受信	4	INT ₀
FFF5 ₁₆	FFF4 ₁₆	5	シリアル I/O2 送信	5	INT ₁
FFF3 ₁₆	FFF2 ₁₆	6	INT ₀	6	キーオンウェイクアップ
FFF1 ₁₆	FFF0 ₁₆	7	INT ₁	7	CNTR ₀
FFEF ₁₆	FFEE ₁₆	8	キーオンウェイクアップ/ UART1 バス衝突検出 (注 3)	8	CNTR ₁
FFED ₁₆	FFEC ₁₆	9	CNTR ₀	9	タイマ X
FFEB ₁₆	FFEA ₁₆	10	キャプチャ 0	—	予約領域
FFE9 ₁₆	FFE8 ₁₆	11	キャプチャ 1	—	予約領域
FFE7 ₁₆	FFE6 ₁₆	12	コンペア	10	タイマ A
FFE5 ₁₆	FFE4 ₁₆	13	タイマ X	—	予約領域
FFE3 ₁₆	FFE2 ₁₆	14	タイマ A	11	A/D 変換
FFE1 ₁₆	FFE0 ₁₆	15	タイマ B	12	タイマ 1
FFDF ₁₆	FFDE ₁₆	16	A/D 変換/タイマ 1 (注 4)	—	予約領域
FFDD ₁₆	FFDC ₁₆	17	BRK 命令	13	BRK 命令

- 注：
- ベクトル番地とは、割り込み飛び先番地の格納番地を示します。
 - リセットは最上位の優先順位を持つ割り込みとして処理されます。
 - キーオンウェイクアップと UART1 バス衝突検出割り込みは、割り込み要因設定レジスタにより割り込み許可設定が可能です。また、割り込み要因判別レジスタにより割り込みの要因識別が可能です。
 - A/D 変換とタイマ 1 割り込みは、割り込み要因設定レジスタにより割り込み許可設定が可能です。また、割り込み要因判別レジスタにより割り込みの要因識別が可能です。

5. 7546/47 グループと 7544 グループ (QzROM 版) の SFR 比較

表 3 7546/47 グループと 7544 グループ (QzROM 版) の SFR 比較

変更の SFR :

新規の SFR :

アドレスの相違、機能は同じ :

レジスタ名の相違、機能は同じ :

	7546/47 グループ	7544 グループ (QzROM 版)
0000 ₁₆	ポート P0 (P0)	ポート P0 (P0)
0001 ₁₆	ポート P0 方向レジスタ (P0D)	ポート P0 方向レジスタ (P0D)
0002 ₁₆	ポート P1 (P1)	ポート P1 (P1)
0003 ₁₆	ポート P1 方向レジスタ (P1D)	ポート P1 方向レジスタ (P1D)
0004 ₁₆	ポート P2 (P2)	ポート P2 (P2)
0005 ₁₆	ポート P2 方向レジスタ (P2D)	ポート P2 方向レジスタ (P2D)
0006 ₁₆	ポート P3 (P3)	ポート P3 (P3)
0007 ₁₆	ポート P3 方向レジスタ (P3D)	ポート P3 方向レジスタ (P3D)
0008 ₁₆	予約領域	予約領域
0009 ₁₆	予約領域	予約領域
000A ₁₆	割り込み要因設定レジスタ (INTSET)	予約領域
000B ₁₆	割り込み要因判別レジスタ (INTDIS)	予約領域
000C ₁₆	キャプチャレジスタ 0 (下位)(CAP0L)	予約領域
000D ₁₆	キャプチャレジスタ 0 (上位)(CAP0H)	予約領域
000E ₁₆	キャプチャレジスタ 1 (下位)(CAP1L)	予約領域
000F ₁₆	キャプチャレジスタ 1 (上位)(CAP1H)	予約領域
0010 ₁₆	コンペアレジスタ (下位)(CMPL)	予約領域
0011 ₁₆	コンペアレジスタ (上位)(CMPH)	予約領域
0012 ₁₆	キャプチャ/コンペアレジスタ R/W ポインタ (CCRP)	予約領域
0013 ₁₆	キャプチャソフトウェアトリガレジスタ (CSTR)	予約領域
0014 ₁₆	コンペア設定値リロードレジスタ (CMPR)	予約領域
0015 ₁₆	ポート P0P3 駆動能力制御レジスタ (DCCR)	予約領域
0016 ₁₆	プルアップ制御レジスタ (PULL)	プルアップ制御レジスタ (PULL)
0017 ₁₆	ポート P1P3 制御レジスタ (P1P3C)	ポート P1P3 制御レジスタ (P1P3C)
0018 ₁₆	送信 1/受信 1 バッファレジスタ (TB1/RB1)	送信/受信バッファレジスタ (TB/RB)
0019 ₁₆	シリアル I/O1 ステータスレジスタ (SIO1STS)	シリアル I/O ステータスレジスタ (SIOSTS)
001A ₁₆	シリアル I/O1 制御レジスタ (SIO1CON)	シリアル I/O 制御レジスタ (SIOCON)
001B ₁₆	UART1 制御レジスタ (UART1CON)	UART 制御レジスタ (UARTCON)
001C ₁₆	ボーレートジェネレータ 1 (BRG1)	ボーレートジェネレータ (BRG)
001D ₁₆	タイマ A、B モードレジスタ (TABM)	タイマ A モードレジスタ (TAM)
001E ₁₆	キャプチャ/コンペアポートレジスタ (CCPR)	タイマ A (下位)(TAL)

	7546/47 グループ	7544 グループ (QzROM 版)
001F ₁₆	タイマソース選択レジスタ (TMSR)	タイマ A (上位)(TAH)
0020 ₁₆	キャプチャモードレジスタ (CAPM)	予約領域
0021 ₁₆	コンペア出力モードレジスタ (CMOM)	予約領域
0022 ₁₆	キャプチャ/コンペアステータスレジスタ (CCSR)	予約領域
0023 ₁₆	コンペア割り込みソース設定レジスタ (CISR)	予約領域
0024 ₁₆	タイマ A (下位)(TAL)	予約領域
0025 ₁₆	タイマ A (上位)(TAH)	予約領域
0026 ₁₆	タイマ B (下位)(TBL)	予約領域
0027 ₁₆	タイマ B (上位)(TBH)	予約領域
0028 ₁₆	プリスケアラ 1 (PRE1)	プリスケアラ 1 (PRE1)
0029 ₁₆	タイマ 1 (T1)	タイマ 1 (T1)
002A ₁₆	タイマカウントソース設定レジスタ (TCSS)	予約領域
002B ₁₆	タイマ X モードレジスタ (TXM)	タイマ X モードレジスタ (TXM)
002C ₁₆	プリスケアラ X (PREX)	プリスケアラ X (PREX)
002D ₁₆	タイマ X (TX)	タイマ X (TX)
002E ₁₆	送信 2/受信 2 バッファレジスタ (TB2/RB2)	タイマカウントソース設定レジスタ 1 (TCSS1)
002F ₁₆	シリアル I/O2 ステータスレジスタ (SIO2STS)	タイマカウントソース設定レジスタ 2 (TCSS2)
0030 ₁₆	シリアル I/O2 制御レジスタ (SIO2CON)	予約領域
0031 ₁₆	UART2 制御レジスタ (UART2CON)	予約領域
0032 ₁₆	ボーレートジェネレータ 2 (BRG2)	予約領域
0033 ₁₆	予約領域	予約領域
0034 ₁₆	A/D 制御レジスタ (ADCON)(注)	A/D 制御レジスタ (ADCON)(注)
0035 ₁₆	AD 変換レジスタ (下位)(ADL)	A/D レジスタ (AD)
0036 ₁₆	AD 変換レジスタ (上位)(ADH)	予約領域
0037 ₁₆	オンチップオシレータ分周比選択レジスタ (RODR)	予約領域
0038 ₁₆	MISRG	MISRG
0039 ₁₆	ウォッチドッグタイマ制御レジスタ (WDTCN)	ウォッチドッグタイマ制御レジスタ (WDTCN)
003A ₁₆	割り込みエッジ選択レジスタ (INTEDGE)	割り込みエッジ選択レジスタ (INTEDGE)
003B ₁₆	CPU モードレジスタ (CPUM)	CPU モードレジスタ (CPUM)
003C ₁₆	割り込み要求レジスタ 1 (IREQ1)	割り込み要求レジスタ 1 (IREQ1)
003D ₁₆	割り込み要求レジスタ 2 (IREQ2)	割り込み要求レジスタ 2 (IREQ2)
003E ₁₆	割り込み制御レジスタ 1 (ICON1)	割り込み制御レジスタ 1 (ICON1)
003F ₁₆	割り込み制御レジスタ 2 (ICON2)	割り込み制御レジスタ 2 (ICON2)

注：7547 グループには、A/D 変換は 8 チャンネルあります。7544 グループ (QzROM 版) と 7546 グループには、6 チャンネルあります。

6. 置き換え時の注意事項

1. ピン接続図

- 7546/47 グループを使用して 7544 グループ (QzROM 版) を置き換える時、両グループの CNTR 端子の本数に違いがあるので、ご注意ください。
- INT₁ は異なるポートに配置されています。

2. タイマ機能

7544 グループ (QzROM 版) には三つのタイマ (タイマ 1、タイマ X、タイマ A) があります。
7546/47 グループには四つのタイマ (タイマ 1、タイマ X、タイマ A、タイマ B) があります。タイマの相違点は下記の通りです。

表 4 7546/47 グループと 7544 グループ (QzROM 版) のタイマ相違点

タイマ	7546/47 グループ			7544 グループ (QzROM 版)		
	カウントソース	機能	レジスタ	カウントソース	機能	レジスタ
タイマ 1	発振周波数の 16 分周	タイマモード	PRE1 T1	f(XIN)/16 f(XIN)/2 オンチップ オシレータ (注 1)	タイマモード	PRE1 T1 TCSS2
タイマ X	f(XIN)/16 f(XIN)/2 f(XIN) (注 2)	タイマモード パルス出力モード イベントカウンタモード パルス幅測定モード	PREX TX TXM TCSS	f(XIN)/16 f(XIN)/2 f(XIN) (注 2)	タイマモード パルス出力モード イベントカウンタモード パルス幅測定モード	PREX TX TXM TCSS1
タイマ A	f(XIN)/16 f(XIN)/2 f(XIN)/32 f(XIN)/64 f(XIN)/128 f(XIN)/256	タイマモード	TAH TAL TABM TCSS	f(XIN)/16 f(XIN)/2 オンチップ オシレータ (注 1)	タイマモード パルス出力モード イベントカウンタモード パルス幅 HL 連続測定モード	TAH TAL TAM TCSS2
タイマ B	f(XIN)/16 f(XIN)/2 f(XIN)/32 f(XIN)/64 f(XIN)/128 f(XIN)/256	タイマモード	TBH TBL TABM TCSS	使用禁止	使用禁止	使用禁止

注：1. CPU モードレジスタ (CPUM) のビット 3 (オンチップオシレータ発振制御ビット) で、オンチップオシレータを発振許可にすることにより、オンチップオシレータをカウントソースとして動作します。

2. セラミック発振、オンチップオシレータ時のみ使用可能です。RC 発振時は使用しないでください。

3. リセット、シリアル I/O 及び BRK を除くすべての割り込みベクタが異なります。(表 2 をご参照ください)
4. 両グループの下記 (ページ 9 をご参照ください) レジスタのビット定義が異なります。その配置方法にご注意ください。
5. 発振回路定数について、発振子メーカーとご相談の上、発振子および発振回路定数を決定してください。発振定数について、製品ごとに XIN-XOUT の発振回路定数が異なりますので、量産でご使用になる製品が、お客様のシステム・条件で安定した動作クロックを得られるようにしてください。

アドレス (レジスタ名)	ビット	7544 グループ (QzROM 版)	7546/47 グループ
PULL(0016 ₁₆) (プルアップ制御レジスタ)	ビット 1	P0 ₁ プルアップ制御ビット	P0 ₁ 、P0 ₂ プルアップ制御ビット
	ビット 2	P0 ₂ 、P0 ₃ プルアップ制御ビット	P0 ₃ ~P0 ₇ プルアップ制御ビット
	ビット 3	P0 ₄ ~P0 ₇ プルアップ制御ビット	P3 ₀ プルアップ制御ビット
	ビット 4	P3 ₀ ~P3 ₃ プルアップ制御ビット	P3 ₁ 、P3 ₂ プルアップ制御ビット
	ビット 5	P3 ₄ プルアップ制御ビット	P3 ₃ プルアップ制御ビット
	ビット 6	予約ビット	P3 ₄ プルアップ制御ビット(7546 グループのみ) P3 ₄ 、P3 ₅ プルアップ制御ビット(7547 グループのみ)
	ビット 7	予約ビット	予約ビット(7546 グループのみ) P3 ₆ 、P3 ₇ プルアップ制御ビット(7547 グループのみ)
P1P3C(0017 ₁₆) (ポート P1P3 制御レジスタ)	ビット 1	P3 ₄ /INT ₁ 入力レベル選択ビット	必ず“0”を設定(7546 グループのみ) P3 ₆ /INT ₁ 入力レベル選択ビット(7547 グループのみ)
	ビット 2	P1 ₀ /P1 ₂ 入力レベル選択ビット	P1 ₀ 、P1 ₂ 、P1 ₃ 入力レベル選択ビット
MISRG(0038 ₁₆)	ビット 2	予約ビット	発振停止リセットビット
	ビット 3	予約ビット	発振停止検出ステータスビット
	ビット 7	発振停止検出ステータスビット	予約ビット
WDTCN(0039 ₁₆) (ウォッチドッグタイマ制御レジスタ)	ビット 7	ウォッチドッグタイマ H カウントソース選択ビット 0 : ウォッチドッグタイマ L のアンダフロー 1 : f(XIN)/16	ウォッチドッグタイマ H カウントソース選択ビット 0 : ウォッチドッグタイマ L のアンダフロー 1 : オンチップオシレータ/16 又は f(XIN)/16
INTEDGE(003A ₁₆) (割り込みエッジ選択レジスタ)	ビット 2	予約ビット	必ず“1”を設定
	ビット 5	予約ビット	P0 ₀ キーオンウェイクアップ選択ビット
	ビット 6	予約ビット	P0 ₄ キーオンウェイクアップ選択ビット
	ビット 7	P0 ₀ キーオンウェイクアップ選択ビット	P0 ₆ キーオンウェイクアップ選択ビット
IREQ1(003C ₁₆) (割り込み要求レジスタ 1)	ビット 0	シリアル I/O 受信割り込み要求ビット	シリアル I/O1 受信割り込み要求ビット
	ビット 1	シリアル I/O 送信割り込み要求ビット	シリアル I/O1 送信割り込み要求ビット
	ビット 2	INT ₀ 割り込み要求ビット	シリアル I/O2 受信割り込み要求ビット
	ビット 3	INT ₁ 割り込み要求ビット	シリアル I/O2 送信割り込み要求ビット
	ビット 4	キーオンウェイクアップ割り込み要求ビット	INT ₀ 割り込み要求ビット
	ビット 5	CNTR ₀ 割り込み要求ビット	INT ₁ 割り込み要求ビット
	ビット 6	CNTR ₁ 割り込み要求ビット	キーオンウェイクアップ/UART1 バス衝突検出割り込み要求ビット
	ビット 7	タイマ X 割り込み要求ビット	CNTR ₀ 割り込み要求ビット
IREQ2(003D ₁₆) (割り込み要求レジスタ 2)	ビット 0	予約ビット	キャプチャ 0 割り込み要求ビット
	ビット 1	予約ビット	キャプチャ 1 割り込み要求ビット
	ビット 2	タイマ A 割り込み要求ビット	コンペア割り込み要求ビット
	ビット 3	予約ビット	タイマ X 割り込み要求ビット
	ビット 4	A/D 変換割り込み要求ビット	タイマ A 割り込み要求ビット
	ビット 5	タイマ 1 割り込み要求ビット	タイマ B 割り込み要求ビット
	ビット 6	予約ビット	A/D 変換/タイマ 1 割り込み要求ビット
ICON1(003E ₁₆) (割り込み制御レジスタ 1)	ビット 0	シリアル I/O 受信割り込み許可ビット	シリアル I/O1 受信割り込み許可ビット
	ビット 1	シリアル I/O 送信割り込み許可ビット	シリアル I/O1 送信割り込み許可ビット
	ビット 2	INT ₀ 割り込み許可ビット	シリアル I/O2 受信割り込み許可ビット
	ビット 3	INT ₁ 割り込み許可ビット	シリアル I/O2 送信割り込み許可ビット
	ビット 4	キーオンウェイクアップ割り込み許可ビット	INT ₀ 割り込み許可ビット
	ビット 5	CNTR ₀ 割り込み許可ビット	INT ₁ 割り込み許可ビット
	ビット 6	CNTR ₁ 割り込み許可ビット	キーオンウェイクアップ/UART1 バス衝突検出割り込み許可ビット
	ビット 7	タイマ X 割り込み許可ビット	CNTR ₀ 割り込み許可ビット
ICON2(003F ₁₆) (割り込み制御レジスタ 2)	ビット 0	予約ビット	キャプチャ 0 割り込み許可ビット
	ビット 1	予約ビット	キャプチャ 1 割り込み許可ビット
	ビット 2	タイマ A 割り込み許可ビット	コンペア割り込み許可ビット
	ビット 3	予約ビット	タイマ X 割り込み許可ビット
	ビット 4	A/D 変換割り込み許可ビット	タイマ A 割り込み許可ビット
	ビット 5	タイマ 1 割り込み許可ビット	タイマ B 割り込み許可ビット
	ビット 6	予約ビット	A/D 変換/タイマ 1 割り込み許可ビット

7. 参考ドキュメント

データシート

7544 グループ (QzROM 版) データシート

7546 グループデータシート

7547 グループデータシート

(最新版をルネサステクノロジホームページから入手してください。)

テクニカルニュース/テクニカルアップデート

(最新の情報をルネサステクノロジホームページから入手してください。)

ホームページとサポート窓口

ルネサステクノロジホームページ

<http://japan.renesas.com/>

お問合せ先

<http://japan.renesas.com/inquiry>

csc@renesas.com

改訂記録

Rev.	発行日	改訂内容	
		ページ	ポイント
1.00	2008.03.28	—	初版発行

すべての商標および登録商標は、それぞれの所有者に帰属します。

本資料ご利用に際しての留意事項

1. 本資料は、お客様に用途に応じた適切な弊社製品をご購入いただくための参考資料であり、本資料中に記載の技術情報について弊社または第三者の知的財産権その他の権利の実施、使用を許諾または保証するものではありません。
2. 本資料に記載の製品データ、図、表、プログラム、アルゴリズムその他応用回路例など全ての情報の使用に起因する損害、第三者の知的財産権その他の権利に対する侵害に関し、弊社は責任を負いません。
3. 本資料に記載の製品および技術を大量破壊兵器の開発等の目的、軍事利用の目的、あるいはその他軍事事務の目的で使用しないでください。また、輸出に際しては、「外国為替および外国貿易法」その他輸出関連法令を遵守し、それらの定めるところにより必要な手続を行ってください。
4. 本資料に記載の製品データ、図、表、プログラム、アルゴリズムその他応用回路例などの全ての情報は本資料発行時点のものであり、弊社は本資料に記載した製品または仕様等を予告なしに変更することがあります。弊社の半導体製品のご購入およびご使用に当たりますは、事前に弊社営業窓口で最新の情報をご確認いただきますとともに、弊社ホームページ (<http://www.renesas.com>) などを通じて公開される情報に常にご注意ください。
5. 本資料に記載した情報は、正確を期すため慎重に制作したのですが、万一本資料の記述の誤りに起因する損害がお客様に生じた場合においても、弊社はその責任を負いません。
6. 本資料に記載の製品データ、図、表などに示す技術的な内容、プログラム、アルゴリズムその他応用回路例などの情報を流用する場合は、流用する情報を単独で評価するだけでなく、システム全体で十分に評価し、お客様の責任において適用可否を判断してください。弊社は、適用可否に対する責任を負いません。
7. 本資料に記載された製品は、各種安全装置や運輸・交通用、医療用、燃焼制御用、航空宇宙用、原子力、海底中継用の機器・システムなど、その故障や誤動作が直接人命を脅かしあるいは人体に危害を及ぼすおそれのあるような機器・システムや特に高度な品質・信頼性が要求される機器・システムでの使用を意図して設計、製造されたものではありません（弊社が自動車用と指定する製品を自動車に使用する場合を除きます）。これらの用途に利用されることをご検討の際には、必ず事前に弊社営業窓口へご照会ください。なお、上記用途に使用されたことにより発生した損害等について弊社はその責任を負いかねますのでご了承願います。
8. 第7項にかかわらず、本資料に記載された製品は、下記の用途には使用しないでください。これらの用途に使用されたことにより発生した損害等につきましては、弊社は一切の責任を負いません。
 - 1) 生命維持装置。
 - 2) 人体に埋め込み使用するもの。
 - 3) 治療行為（患部切り出し、薬剤投与等）を行うもの。
 - 4) その他、直接人命に影響を与えるもの。
9. 本資料に記載された製品のご使用につき、特に最大定格、動作電源電圧範囲、放熱特性、実装条件およびその他諸条件につきましては、弊社保証範囲内でご使用ください。弊社保証値を越えて製品をご使用された場合の故障および事故につきましては、弊社はその責任を負いません。
10. 弊社は製品の品質および信頼性の向上に努めておりますが、特に半導体製品はある確率で故障が発生したり、使用条件によっては誤動作したりする場合があります。弊社製品の故障または誤動作が生じた場合も人身事故、火災事故、社会的損害などを生じさせないよう、お客様の責任において冗長設計、延焼対策設計、誤動作防止設計などの安全設計（含むハードウェアおよびソフトウェア）およびエージング処理等、機器またはシステムとしての出荷保証をお願いいたします。特にマイコンソフトウェアは、単独での検証は困難なため、お客様が製造された最終の機器・システムとしての安全検証をお願いいたします。
11. 本資料に記載の製品は、これを搭載した製品から剥がれた場合、幼児が口に入れて誤飲する等の事故の危険性があります。お客様の製品への実装後に容易に本製品が剥がれることがなきよう、お客様の責任において十分な安全設計をお願いします。お客様の製品から剥がれた場合の事故につきましては、弊社はその責任を負いません。
12. 本資料の全部または一部を弊社の文書による事前の承諾なしに転載または複製することを固くお断りいたします。
13. 本資料に関する詳細についてのお問い合わせ、その他お気付きの点等がございましたら弊社営業窓口までご照会ください。

D039444