

お客様各位

---

## カタログ等資料中の旧社名の扱いについて

---

2010年4月1日を以ってNECエレクトロニクス株式会社及び株式会社ルネサステクノロジが合併し、両社の全ての事業が当社に承継されております。従いまして、本資料中には旧社名での表記が残っておりますが、当社の資料として有効ですので、ご理解の程宜しくお願ひ申し上げます。

ルネサスエレクトロニクス ホームページ (<http://www.renesas.com>)

2010年4月1日

ルネサスエレクトロニクス株式会社

【発行】ルネサスエレクトロニクス株式会社 (<http://www.renesas.com>)

【問い合わせ先】 <http://japan.renesas.com/inquiry>

## ご注意書き

1. 本資料に記載されている内容は本資料発行時点のものであり、予告なく変更することがあります。当社製品のご購入およびご使用にあたりましては、事前に当社営業窓口で最新の情報をご確認いただきますとともに、当社ホームページなどを通じて公開される情報に常にご注意ください。
2. 本資料に記載された当社製品および技術情報の使用に関連し発生した第三者の特許権、著作権その他の知的財産権の侵害等に関し、当社は、一切その責任を負いません。当社は、本資料に基づき当社または第三者の特許権、著作権その他の知的財産権を何ら許諾するものではありません。
3. 当社製品を改造、改変、複製等しないでください。
4. 本資料に記載された回路、ソフトウェアおよびこれらに関連する情報は、半導体製品の動作例、応用例を説明するものです。お客様の機器の設計において、回路、ソフトウェアおよびこれらに関連する情報を使用する場合には、お客様の責任において行ってください。これらの使用に起因しお客様または第三者に生じた損害に関し、当社は、一切その責任を負いません。
5. 輸出に際しては、「外国為替及び外国貿易法」その他輸出関連法令を遵守し、かかる法令の定めるところにより必要な手続を行ってください。本資料に記載されている当社製品および技術を大量破壊兵器の開発等の目的、軍事利用の目的その他軍事用途の目的で使用しないでください。また、当社製品および技術を国内外の法令および規則により製造・使用・販売を禁止されている機器に使用することができません。
6. 本資料に記載されている情報は、正確を期すため慎重に作成したのですが、誤りが無いことを保証するものではありません。万一、本資料に記載されている情報の誤りに起因する損害がお客様に生じた場合においても、当社は、一切その責任を負いません。
7. 当社は、当社製品の品質水準を「標準水準」、「高品質水準」および「特定水準」に分類しております。また、各品質水準は、以下に示す用途に製品が使われることを意図しておりますので、当社製品の品質水準をご確認ください。お客様は、当社の文書による事前の承諾を得ることなく、「特定水準」に分類された用途に当社製品を使用することができません。また、お客様は、当社の文書による事前の承諾を得ることなく、意図されていない用途に当社製品を使用することができません。当社の文書による事前の承諾を得ることなく、「特定水準」に分類された用途または意図されていない用途に当社製品を使用したことによりお客様または第三者に生じた損害等に関し、当社は、一切その責任を負いません。なお、当社製品のデータ・シート、データ・ブック等の資料で特に品質水準の表示がない場合は、標準水準製品であることを表します。  
標準水準： コンピュータ、OA 機器、通信機器、計測機器、AV 機器、家電、工作機械、パーソナル機器、産業用ロボット  
高品質水準： 輸送機器（自動車、電車、船舶等）、交通用信号機器、防災・防犯装置、各種安全装置、生命維持を目的として設計されていない医療機器（厚生労働省定義の管理医療機器に相当）  
特定水準： 航空機器、航空宇宙機器、海底中継機器、原子力制御システム、生命維持のための医療機器（生命維持装置、人体に埋め込み使用するもの、治療行為（患部切り出し等）を行うもの、その他直接人命に影響を与えるもの）（厚生労働省定義の高度管理医療機器に相当）またはシステム等
8. 本資料に記載された当社製品のご使用につき、特に、最大定格、動作電源電圧範囲、放熱特性、実装条件その他諸条件につきましては、当社保証範囲内でご使用ください。当社保証範囲を超えて当社製品をご使用された場合の故障および事故につきましては、当社は、一切その責任を負いません。
9. 当社は、当社製品の品質および信頼性の向上に努めておりますが、半導体製品はある確率で故障が発生したり、使用条件によっては誤動作したりする場合があります。また、当社製品は耐放射線設計については行っておりません。当社製品の故障または誤動作が生じた場合も、人身事故、火災事故、社会的損害などを生じさせないようお客様の責任において冗長設計、延焼対策設計、誤動作防止設計等の安全設計およびエージング処理等、機器またはシステムとしての出荷保証をお願いいたします。特に、マイコンソフトウェアは、単独での検証は困難なため、お客様が製造された最終の機器・システムとしての安全検証をお願いいたします。
10. 当社製品の環境適合性等、詳細につきましては製品個別に必ず当社営業窓口までお問合せください。ご使用に際しては、特定の物質の含有・使用を規制する RoHS 指令等、適用される環境関連法令を十分調査のうえ、かかる法令に適合するようご使用ください。お客様がかかる法令を遵守しないことにより生じた損害に関し、当社は、一切その責任を負いません。
11. 本資料の全部または一部を当社の文書による事前の承諾を得ることなく転載または複製することを固くお断りいたします。
12. 本資料に関する詳細についてのお問い合わせその他お気付きの点等がございましたら当社営業窓口までご照会ください。

注 1. 本資料において使用されている「当社」とは、ルネサスエレクトロニクス株式会社およびルネサスエレクトロニクス株式会社とその総株主の議決権の過半数を直接または間接に保有する会社をいいます。

注 2. 本資料において使用されている「当社製品」とは、注 1 において定義された当社の開発、製造製品をいいます。

## H8/300H Tiny シリーズ

### LVD 機能

#### 要旨

低電圧検出回路(LVD)を使用し, ExtD, ExtU 端子により, 外部電源電圧の降下を検出します。ExtD, ExtU 端子で検出された電圧により, 割り込み処理をします。

#### 動作確認デバイス

H8/36912

#### 目次

1. 仕様 .....	2
2. 使用機能説明 .....	3
3. 動作説明 .....	6
4. ソフトウェア説明 .....	8
5. フローチャート .....	11

## 1. 仕様

- 図 1 に本タスクにおける回路接続例を示します。また、電源電圧検出および低電圧検出割り込み回路 (LVDD) の外部入力電圧検出回路特性を表 1 に示します。
- 図 1 のように ExtD, ExtU 端子を接続し、それぞれの電圧を VextD, VextU とします。LVD により, VextD, VextU を監視し、外部電源電圧の降下を検出します。
- 本タスク例では動作確認のため、P20 を出力端子に設定し、初期状態として出力値を”0”に設定します。
- VextD 電圧が降下して Vexd 電圧以下になると、電圧降下時割り込みが発生し、P20 の出力値を”1”にします。
- マイコンの Vcc が Vreset1 電圧以下に降下せず、VextU 電圧が Vexd 電圧以上に上昇すると、電圧上昇時割り込みが発生し、P20 の出力値を”0”にします。

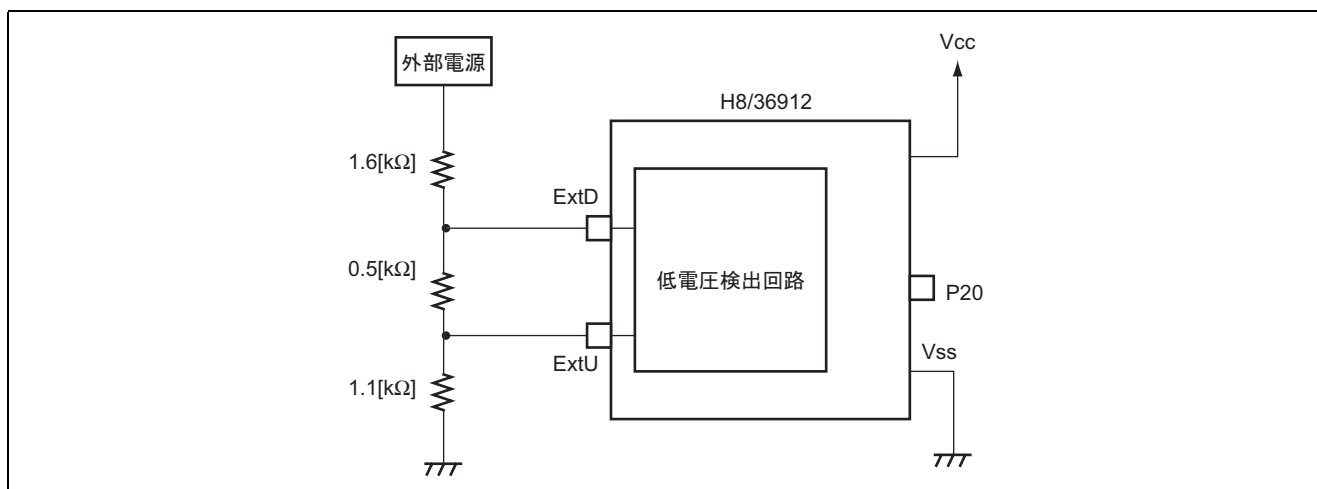


図 1 回路接続例

表 1 電源電圧検出および LVDD の外部入力電圧検出回路特性

項目	記号	測定条件	規定値			単位
			Min	Typ	Max	
リセット検出電圧	Vreset1	LVDSSEL = 0	2.0	2.3	2.7	V
ExtD/ExtU 入力検出電圧	Vexd		0.85	1.15	1.45	V
ExtD 入力電圧範囲	VextD	VextD > VextU	-0.3		AVcc + 0.3 または Vcc + 0.3 の いずれか 低い電圧	V
ExtU 入力電圧範囲	VextU					

## 2. 使用機能説明

### 2.1 使用機能

本タスク例では、内蔵低電圧検出回路を使用して、低電圧時の動作状態を制御します。パワーオンリセット回路および低電圧検出回路のブロック図を図2に示します。以下に、パワーオンリセット回路および低電圧検出回路のブロック図、および本タスク例における使用機能説明をします。

- システムクロック ( $\phi$ )  
CPU および周辺機能を動作させるための基準クロックです。本タスク例では、内部発振器 8[MHz]です。
- プリスケーラ S (PSS)  
 $\phi$ を入力とする 13 ビットのカウンタで、1 サイクルごとにカウントアップします。
- 低電圧検出コントロールレジスタ (LVDCR)  
LVDCR は、低電圧検出回路を使用するか否か、BGR 回路を使用するか否か、LVDI の比較電圧の選択、LVDR 検出レベルの設定、低電圧検出リセット回路によるリセットを許可/禁止、電源電圧降下および上昇による割り込み許可/禁止の制御をします
- 低電圧検出ステータスレジスタ (LVDSR)  
LVDSR は、電源電圧がある一定電圧より降下または上昇したことを示します。
- ポートモードレジスタ 1 (PMR1)  
PMR1 は、P14 を  $\overline{\text{IRQ0}}$  入力端子に設定します。
- 割り込みエッジセレクトレジスタ 1 (IEGR1)  
IEGR1 は、 $\overline{\text{IRQ0}}$  端子の割り込み要求を発生させるエッジの方向を選択します。
- 割り込みイネーブルレジスタ 1 (IENR1)  
IENR1 は、 $\overline{\text{IRQ0}}$  端子割り込みをイネーブルにします。
- 割り込みフラグレジスタ 1 (IRR1)  
IRR1 は、 $\overline{\text{IRQ0}}$  割り込み要求ステータスフラグレジスタです。
- タイマコントロール/ステータスレジスタ WD (TCSRWD)  
TCSRWD は、TCSRWD 自身と TCWD の書き込み制御をするレジスタです。また、ウォッチドッグタイマの動作制御と動作状態を示す機能を持っています。本レジスタの書き換えは MOV 命令で行なってください。ビット操作命令では設定値の変更ができません。
- ポートコントロールレジスタ 2 (PCR2)  
PCR2 は、ポート 2 の汎用入出力ポートとして使用する端子の入出力をビットごとに選択します。
- ポートデータレジスタ 2 (PDR2)  
PDR2 は、ポート 2 の汎用入出力ポートデータレジスタです。

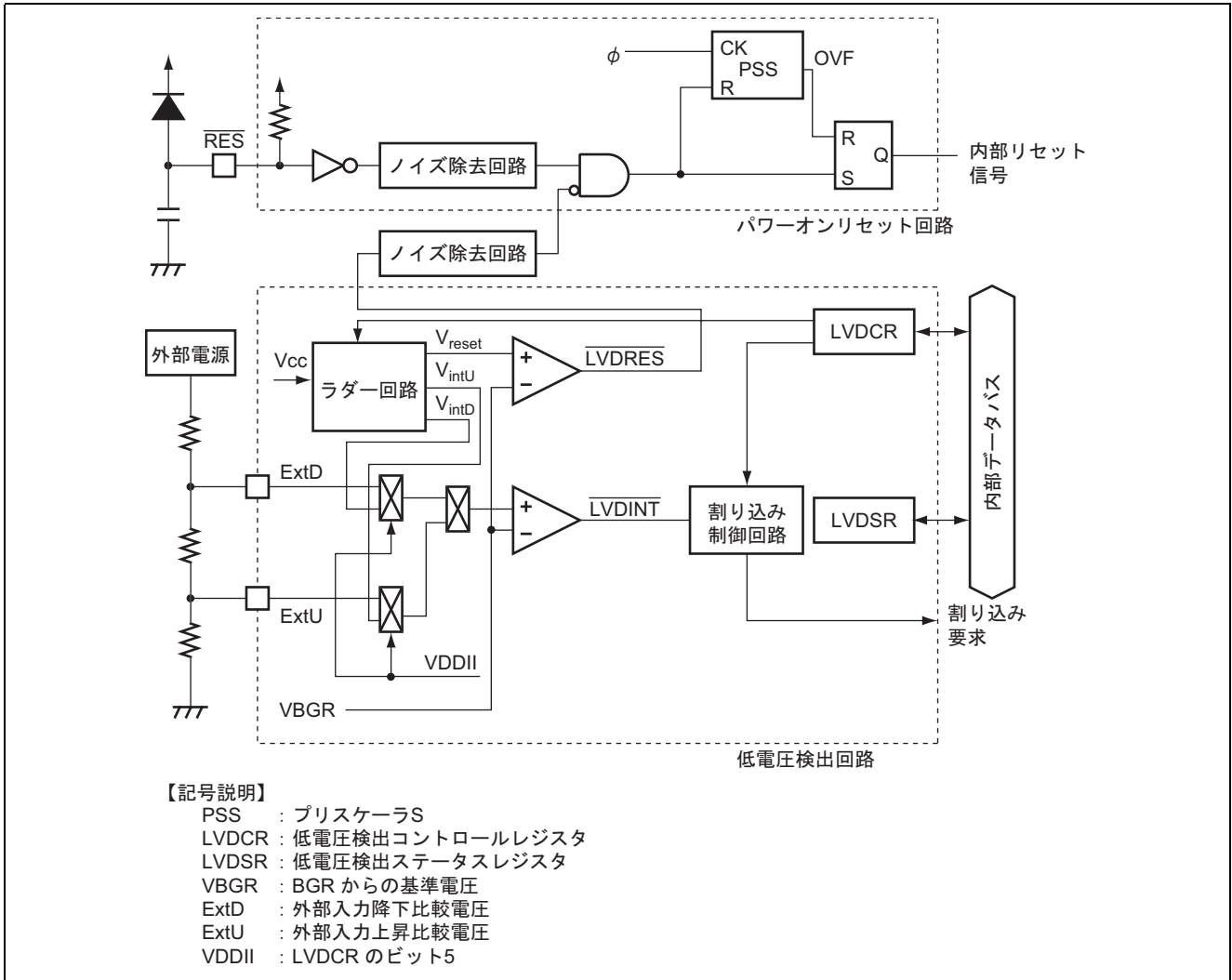


図2 パワーオンリセット回路および低電圧検出回路ブロック図

## 2.2 機能割り付け

本タスク例の機能割り付けを表 2 に示します。表 2 に示すように機能を割り付け LVD 機能を使用します。

表 2 機能割り付け

機能	機能割り付け
LVDCR	低電圧検出回路の設定
LVDSR	電源電圧がある一定の電圧より、降下または上昇したかを判別
PMR1	P14 を $\overline{\text{IRQ0}}$ 入力端子に設定
IEGR1	$\overline{\text{IRQ0}}$ 端子入力の立ち下がリエッジを検出
IENR1	$\overline{\text{IRQ0}}$ 端子の割り込み要求を許可
IRRI1	$\overline{\text{IRQ0}}$ 割り込み要求フラグ
TCSRWD	ウォッチドッグタイマを停止
PCR2	P20 を出力機能に設定。P20 を動作確認用として使用
PDR2	P20 の出力値を表す。P20 を動作確認用として使用

### 3. 動作説明

図3に低電圧検出割り込み回路動作タイミングを示します。図3の説明および動作概要を表3に示します。マイコンのVccが(typ.=2.3[V])以下に降下した場合は、低電圧検出リセットが発生します。

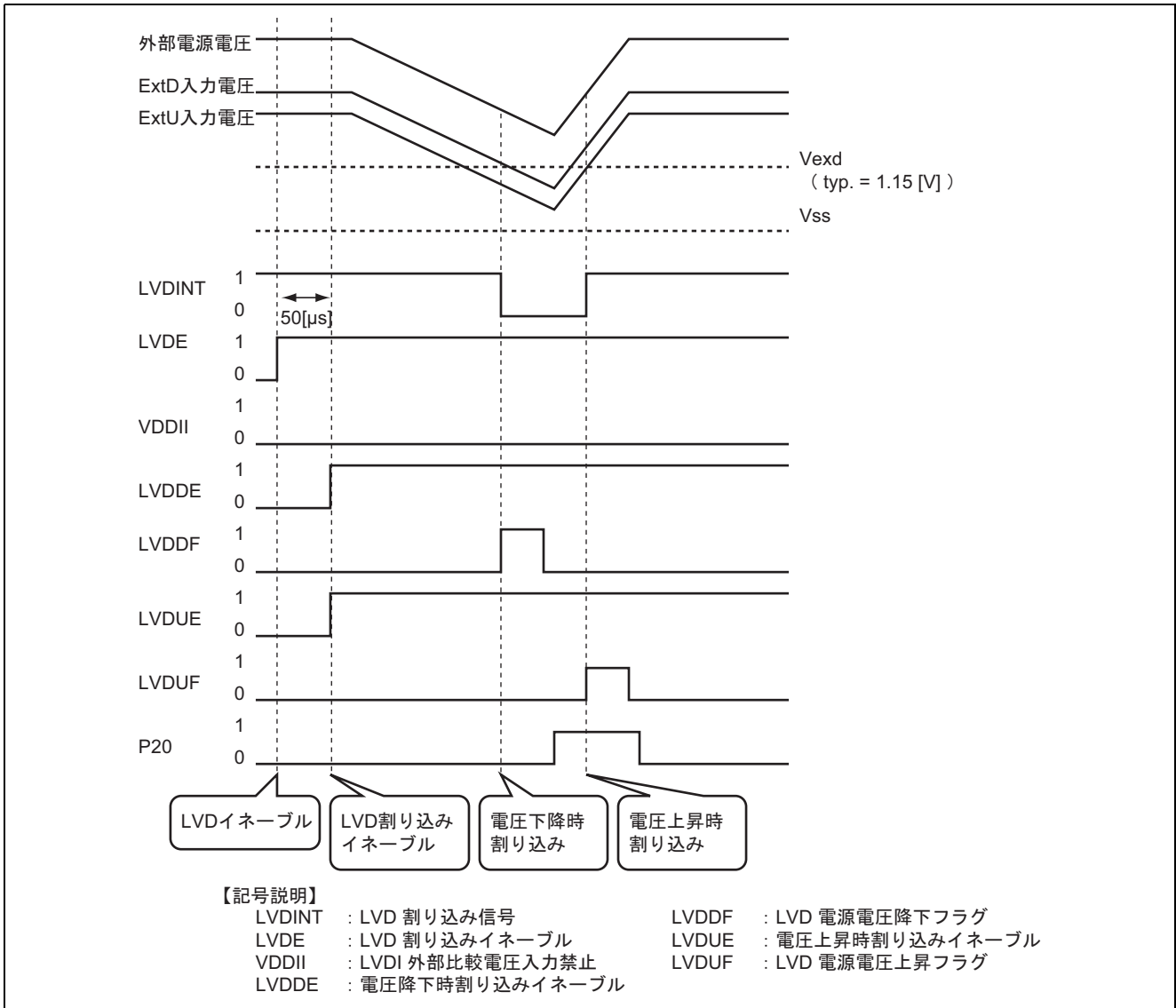


図3 低電圧検出割り込み回路動作タイミング (検知電圧に ExtU, ExtD 端子入力使用の場合)



表 3 図 3 の説明および動作概要

No.	項目	ハードウェア処理	ソフトウェア処理
1	LVD イネーブル	LVD 回路を有効にします	割り込みを禁止します WDT を停止します LVD 回路を使用します LVD 回路が安定するまで、 ソフトウェアタイマで待ちます
2	LVD 割り込みイネーブル	特になし	LVDDF, LVDUF を"0"にクリアします LVDDE, LVDUE をイネーブルにします P20 を出力ポートに設定し, P20 に"0"を セットします IRQ0 割り込みの設定をします 割り込みを許可します
3	電圧降下時割り込み	LVDDF を"1"にセットします IRQ0 割り込み要求を発生 します	IRRI0 を"0"にクリアします LVDDF を"0"にクリアします P20 に"1"をセットします
4	電圧上昇時割り込み	LVDUF を"1"にセットします IRQ0 割り込み要求を発生 します	IRRI0 を"0"にクリアします LVDUF を"0"にクリアします P20 に"0"をセットします

## 4. ソフトウェア説明

### 4.1 モジュール説明

本タスク例のモジュールを表 4 に示します。

表 4 モジュール説明

ラベル名	機能
main	ウォッチドッグタイマの停止, P20 の設定 低電圧検出回路の設定, IRQ0 割り込み設定
lvdint	LVD 割り込み処理 IRRI0 フラグのクリア LVD 割り込みフラグの状態によって, P20 の出力値を切り替えます

### 4.2 引数の説明

本タスク例では, 引数を使用しません。

### 4.3 使用内部レジスタ説明

本タスク例で使用する内部レジスタを以下に示します。

- LVDCR 低電圧検出コントロールレジスタ アドレス: H'F730

ビット	ビット名	設定値	R/W	機能
7	LVDE	1	R/W	LVD イネーブル 0: 低電圧検出回路は未使用 1: 低電圧検出回路を使用 本レジスタの BGRE ビットが 0 のとき, LVDE ビットの設定に関わらず, 低電圧検出回路は未使用になります
6	BGRE	1	R/W	BGR イネーブル 0: BGR 回路(*1)は未使用 1: BGR 回路(*1)を使用
5	VDDII	0	R/W	LVDI 外部比較電圧入力禁止 0: LVDI 比較電圧は外部電圧を使用 1: LVDI 比較電圧は内部電圧を使用
3	LVDSEL	0	R/W	LVDR 検出レベル選択 0: リセット検知電圧 2.3V(typ.) 1: リセット検知電圧 3.6V(typ.) 電圧降下検知, 電圧上昇検知割り込み使用時は, リセット検知電圧 2.3V(typ.)を使用してください。
2	LVDRE	1	R/W	LVDR イネーブル 0: LVDR によるリセットを禁止 1: LVDR によるリセットを許可
1	LVDDE	1	R/W	電圧降下時割り込みイネーブル 0: 電圧降下時の割り込み要求を禁止 1: 電圧降下時の割り込み要求を許可
0	LVDUE	1	R/W	電圧上昇時割り込みイネーブル 0: 電圧上昇時の割り込み要求を禁止 1: 電圧上昇時の割り込み要求を許可

【注】 1. 電気的特性で指定する全動作電圧, 動作温度範囲で安定した基準電圧を出力できる回路

## • LVDSR 低電圧検出ステータスレジスタ アドレス：H'F731

ビット	ビット名	設定値	R/W	機能
1	LVDDF	0*	R/W	LVD 電源電圧降下フラグ [セット条件] 外部電源電圧が降下し，ExtD 端子で検出する VextD が (typ.=1.15V)以下に降下したとき [クリア条件] 1 の状態をリードした後，0 をライトしたとき
0	LVDFU	0*	R/W	LVD 電源電圧上昇フラグ [セット条件] LVDCR の LVDFU ビットを 1 にセットした状態で，ExtD 端子で検出する VextD が (typ.=1.15V)以下に降下し，電源電圧が Vreset1 (typ.=2.3V)以下に降下する前に，VextU が (typ.=1.15V)以上に上昇したとき [クリア条件] 1 の状態をリードした後，0 をライトしたとき

【注】 LVDR による初期化でリセットされます

## • TCSRWD タイマコントロール/ステータスレジスタ WD アドレス：H'FFC0

ビット	ビット名	設定値	R/W	機能
5	B4WI	0	R/W	ビット 4 書き込み禁止 このビットへの書き込み値が 0 のときだけ，このレジスタのビット 4 に対する書き込みが有効となります。リードすると常に 1 が読み出されます
4	TCSRWE	1	R/W	タイマコントロール/ステータスレジスタ W 書き込み許可 このビットが 1 のとき，このレジスタのビット 2 およびビット 0 がライトイネーブルになります。このビットに 0 を書き込むときは，ビット 5 の書き込み値は 0 にしてください
3	B2WI	0	R/W	ビット 2 書き込み禁止 このビットへの書き込み値が 0 のときだけ，このレジスタのビット 2 に対する書き込みが有効となります。リードすると常に 1 が読み出されます
2	WDON	0	R/W	ウォッチドッグタイマオン このビットを 1 にセットすると，TCWD がカウントアップを開始します。0 にクリアすると，TCWD はカウントアップを停止します。ウォッチドッグタイマは初期値がオンになっています。ウォッチドッグタイマを使用しない場合は，本ビットを 0 にクリアしてください [クリア条件] ・リセット ・TCSRWE = 1 の状態で B2WI に 0，WDON に 0 をライトしたとき [セット条件] ・TCSRWE = 1 の状態で B2WI に 0，WDON に 1 をライトしたとき

## ● PDR2 ポートデータレジスタ 2 アドレス：H'FFD5

ビット	ビット名	設定値	R/W	機能
0	P20	0	R/W	ポート 2 の出力値を格納します。 このレジスタをリードすると、PCR2 が 1 にセットされているビットはこのレジスタの値が読み出されます。PCR2 が 0 にクリアされているビットはこのレジスタの値に関わらず、端子の状態が読み出されます

## ● PMR1 ポートモードレジスタ 1 アドレス：H'FFE0

ビット	ビット名	設定値	R/W	機能
4	IRQ0	1	R/W	P14/ $\overline{\text{IRQ0}}$ 端子の機能を選択します 0：汎用入出力ポート P14 1： $\overline{\text{IRQ0}}$ 入力端子

## ● PCR2 ポートコントロールレジスタ 2 アドレス：H'FFE5

ビット	ビット名	設定値	R/W	機能
0	PCR20	1	W	汎用入出力ポートの機能が選択されているとき、このビットを 1 にセットすると対応する端子は出力ポートとなり、0 にクリアすると入力ポートとなります

## ● IEGR1 割り込みエッジセレクトレジスタ 1 アドレス：H'FFF2

ビット	ビット名	設定値	R/W	機能
4	IEG0	0	R/W	IRQ0 エッジセレクト 0： $\overline{\text{IRQ0}}$ 端子入力の立ち下がりエッジを検出 1： $\overline{\text{IRQ0}}$ 端子入力の立ち上がりエッジを検出

## ● IENR1 割り込みイネーブルレジスタ 1 アドレス：H'FFF4

ビット	ビット名	設定値	R/W	機能
0	IEN0	1	R/W	IRQ0 割り込み要求イネーブル このビットを 1 にセットすると、 $\overline{\text{IRQ0}}$ 端子の割り込み要求がイネーブルになります

## ● IRR1 割り込みフラグレジスタ 1 アドレス：H'FFF6

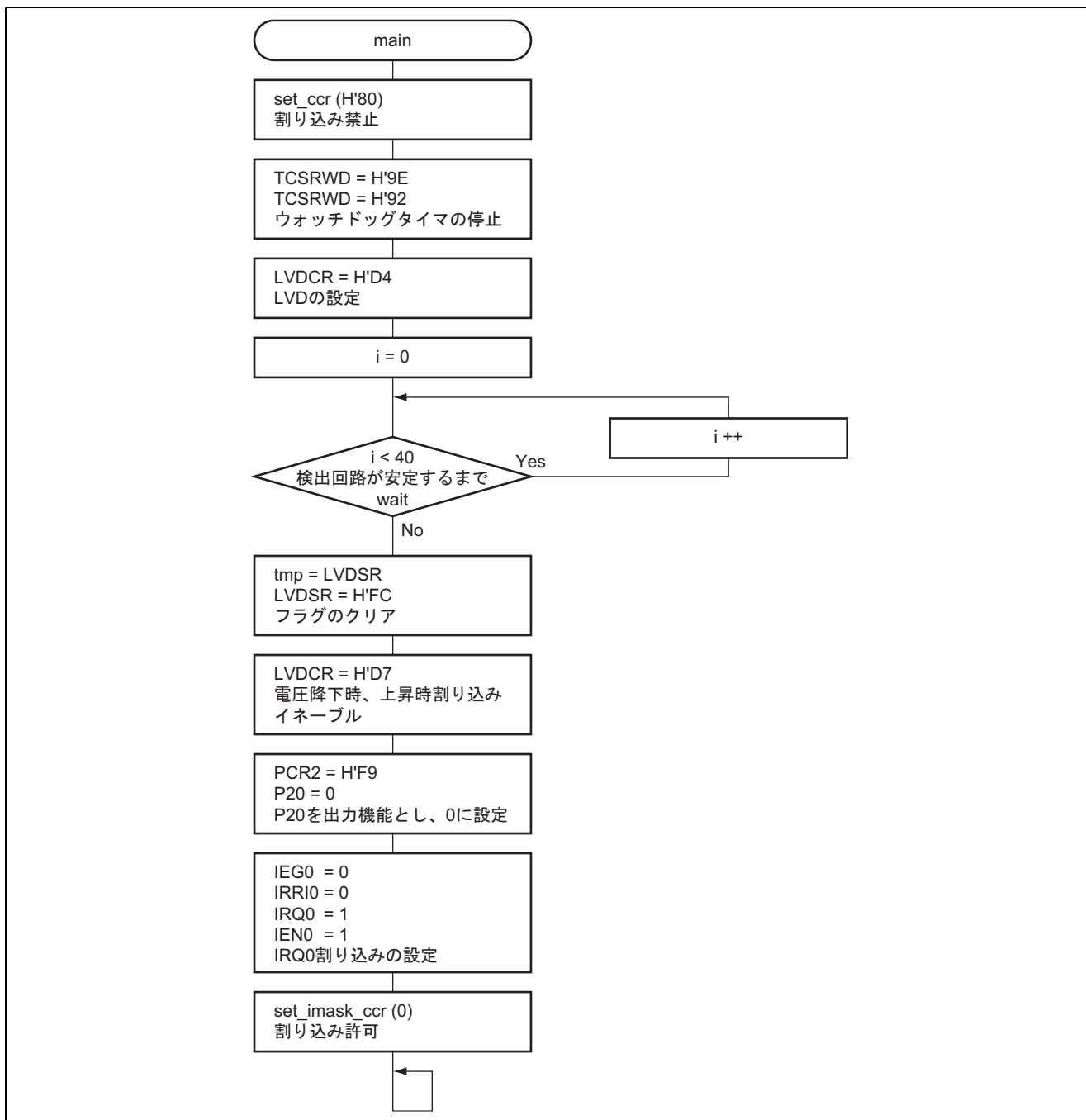
ビット	ビット名	設定値	R/W	機能
0	IRRI0	0	R/W	IRQ0 割り込み要求フラグ [セット条件] $\overline{\text{IRQ0}}$ 端子が有効となり、指定されたエッジを検出したとき [クリア条件] 0 をライトしたとき

#### 4.4 使用 RAM 説明

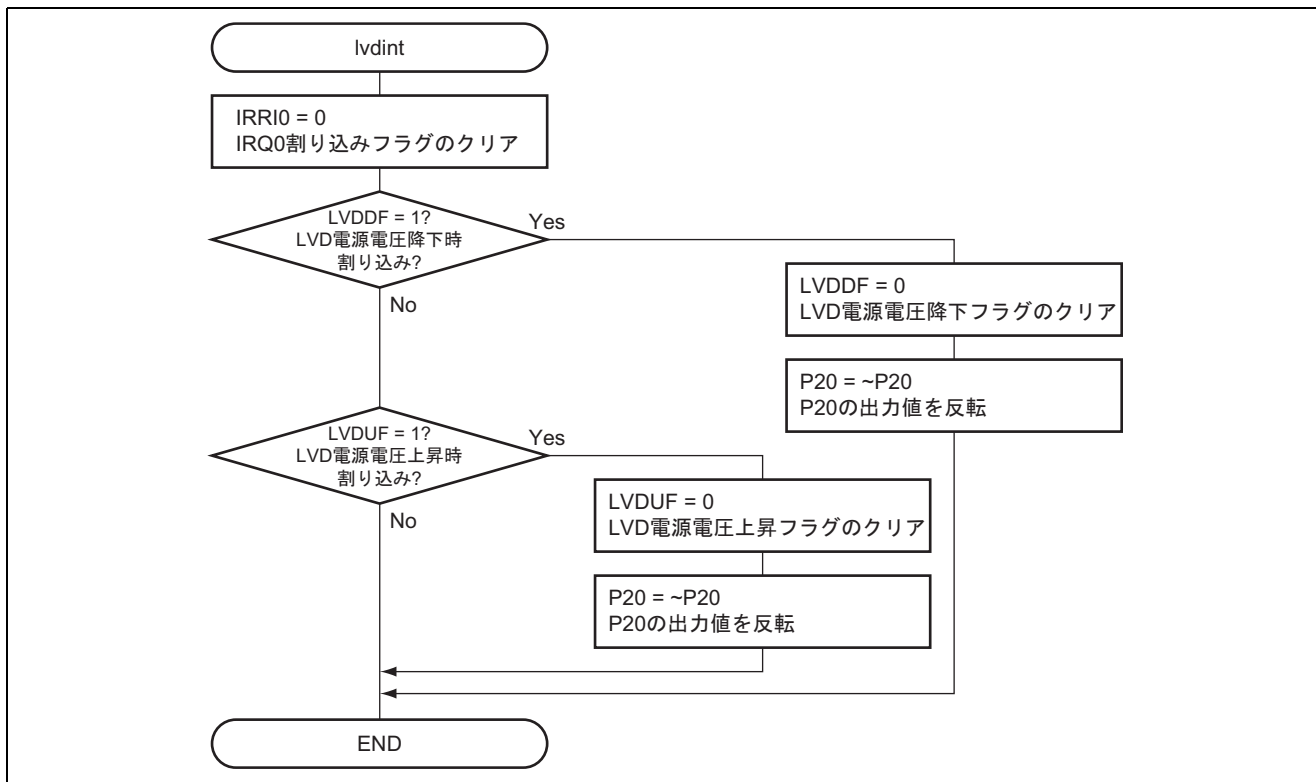
本タスク例では、RAM を使用しません。

5. フローチャート

5.1 main



## 5.2 lvdint



- リンクアドレス指定

セクション名	アドレス
CV1	H'0000
CV2	H'001C
P	H'0100

改訂記録

Rev.	発行日	改訂内容	
		ページ	ポイント
1.00	2004.09.13	—	初版発行

### 安全設計に関するお願い

1. 弊社は品質、信頼性の向上に努めておりますが、半導体製品は故障が発生したり、誤動作する場合があります。弊社の半導体製品の故障又は誤動作によって結果として、人身事故、火災事故、社会的損害などを生じさせないような安全性を考慮した冗長設計、延焼対策設計、誤動作防止設計などの安全設計に十分ご留意ください。

### 本資料ご利用に際しての留意事項

1. 本資料は、お客様が用途に応じた適切なルネサス テクノロジ製品をご購入いただくための参考資料であり、本資料中に記載の技術情報についてルネサス テクノロジが所有する知的財産権その他の権利の実施、使用を許諾するものではありません。
2. 本資料に記載の製品データ、図、表、プログラム、アルゴリズムその他応用回路例の使用に起因する損害、第三者所有の権利に対する侵害に関し、ルネサス テクノロジは責任を負いません。
3. 本資料に記載の製品データ、図、表、プログラム、アルゴリズムその他全ての情報は本資料発行時点のものであり、ルネサス テクノロジは、予告なしに、本資料に記載した製品または仕様を変更することがあります。ルネサス テクノロジ半導体製品のご購入に当たりましては、事前にルネサス テクノロジ、ルネサス販売または特約店へ最新の情報をご確認頂きますとともに、ルネサス テクノロジホームページ(<http://www.renesas.com>)などを通じて公開される情報に常にご注意ください。
4. 本資料に記載した情報は、正確を期すため、慎重に制作したものです。万一本資料の記述誤りに起因する損害がお客様に生じた場合には、ルネサス テクノロジはその責任を負いません。
5. 本資料に記載の製品データ、図、表に示す技術的な内容、プログラム及びアルゴリズムを流用する場合は、技術内容、プログラム、アルゴリズム単位で評価するだけでなく、システム全体で十分に評価し、お客様の責任において適用可否を判断してください。ルネサス テクノロジは、適用可否に対する責任を負いません。
6. 本資料に記載された製品は、人命にかかわるような状況の下で使用される機器あるいはシステムに用いられることを目的として設計、製造されたものではありません。本資料に記載の製品を運輸、移動体用、医療用、航空宇宙用、原子力制御用、海底中継用機器あるいはシステムなど、特殊用途へのご利用をご検討の際には、ルネサス テクノロジ、ルネサス販売または特約店へご照会ください。
7. 本資料の転載、複製については、文書によるルネサス テクノロジの事前の承諾が必要です。
8. 本資料に関し詳細についてのお問い合わせ、その他お気づきの点がございましたらルネサス テクノロジ、ルネサス販売または特約店までご照会ください。