

SH-2A

R20AN0190JJ0101

Rev.1.01

オープンソース FAT ファイルシステム M3S-TFAT-Tiny: 導入ガイド 2013.11.08

要旨

本アプリケーションノートは、SH-2A オープンソース FAT ファイルシステム M3S-TFAT-Tiny V.2.00 Release 01 (以下、TFAT ライブラリと呼ぶ)とサンプルプログラムの使用方法について説明します。

動作確認デバイス

SH-2A, SH2A-FPU

目次

| | |
|------------------------------|---|
| 1. アプリケーションノート構成 | 2 |
| 2. ライブラリ仕様 | 3 |
| 2.1 TFAT ライブラリの仕様 | 3 |
| 2.2 構成 | 3 |
| 2.3 開発環境 | 4 |
| 2.4 ライブラリ生成時コンパイラオプション | 4 |
| 2.5 バージョン情報 | 4 |
| 2.6 ROM/RAM/スタックサイズ | 5 |
| 2.7 性能 | 6 |
| 2.8 注意 | 6 |
| 3. TFAT ライブラリの使用方法 | 7 |
| 4. サンプルプログラム | 8 |
| 4.1 概要 | 8 |
| 4.2 動作 | 8 |
| 4.3 処理フロー | 9 |

1. アプリケーションノート構成

本アプリケーションノートは、以下のものから構成されています。

表 1.1 アプリケーションノート構成

| 構成 | 内容 |
|----------------------------------|-----------------------------------------------------------------|
| r20an0190jj0101_sh2a_tfat.pdf | 導入ガイド(本書) |
| ワークスペース (workspace) | |
| ドキュメント(doc) | |
| 英語版(en) | |
| r20uw0078ej0200_tfat.pdf | ユーザーズマニュアル |
| r20an0190ej0101_sh2a_tfat.pdf | 導入ガイド |
| 日本語版(ja) | |
| r20uw0078jj0200_tfat.pdf | ユーザーズマニュアル |
| r20an0190jj0101_sh2a_tfat.pdf | 導入ガイド(本書) |
| ライブラリ(lib) | |
| tfat_sh2a.lib | SH-2A 用ライブラリファイル |
| tfat_sh2afpu.lib | SH2A-FPU 用ライブラリファイル |
| r_tfat_lib.h | ヘッダファイル |
| r_stdint.h | 型定義ヘッダファイル |
| r_mw_version.h | バージョン番号定義ファイル |
| ライブラリ生成環境(make_lib) | |
| ライブラリソースディレクトリ(src) | |
| r_TinyFAT.c | ライブラリソース |
| r_version.c | ライブラリソース |
| r_TinyFAT.h | ライブラリソース |
| 公開用インクルードファイルディレクトリ(pub_include) | |
| r_tfat_lib.h | ヘッダファイル |
| r_stdint.h | 型定義ヘッダファイル |
| r_mw_version.h | バージョン番号定義ファイル |
| tfat_sh2a | SH-2A 用ビルド環境ディレクトリ (High-performance Embedded Workshop 用) |
| tfat_sh2afpu | SH2A-FPU 用ビルド環境ディレクトリ (High-performance Embedded Workshop 用) |
| サンプルプログラム(sample) | |
| TFAT_sample_SH7216_with_MMC | サンプルプログラム (High-performance Embedded Workshop 用) |

2. ライブラリ仕様

2.1 TFAT ライブラリの仕様

TFAT ライブラリの主な仕様を以下に示します。詳細はユーザーズマニュアルを参照ください。

表 2.1 TFAT ライブラリの仕様

| 項目 | 対応内容 |
|-------------|-------------------------------------------------|
| オープンソースのベース | Fatfs (R0.06) |
| FAT タイプ | FAT12、FAT16、FAT32 |
| ファイル名 | 8.3 形式 (8 文字のファイル名および 3 文字の拡張子) ロングファイル名は非対応 |
| ドライブ数 | 1 |
| セクタサイズ | 512byte |
| フォーマット機能 | なし |

2.2 構成

モジュール構成を以下に示します。

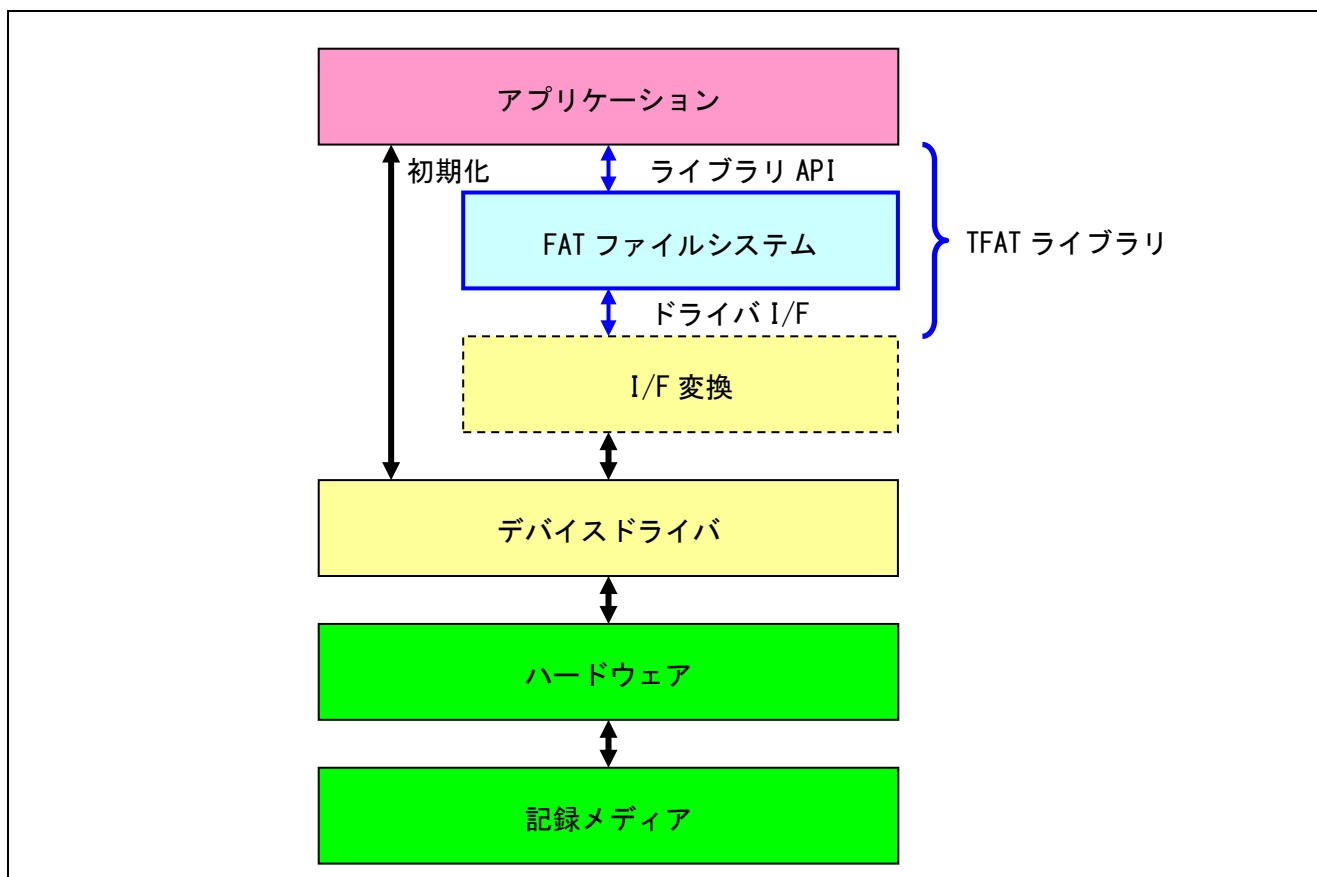


図 2.1 TFAT ライブラリの構成

2.3 開発環境

以下の開発環境で動作します。

[ソフトウェアツール]

- 統合開発環境
High-performance Embedded Workshop V.4.09.00.007
- C コンパイラ
SuperH ファミリ用 C/C++コンパイラパッケージ V.9.04 Release 01

[デバッグツール]

- エミュレータデバッガ
E10A-USB emulator
- エミュレータソフトウェア
E10A-USB エミュレータソフトウェア V.3.04 Release 01

[評価ボード]

- SH7216 CPU ボード ルネサス製 (型名 : R0K572167C001BR)
- ミドルウェア評価ボード ルネサス製 (付録参照)

2.4 ライブラリ生成時コンパイラオプション

以下のコンパイラオプションにてライブラリを生成しています。

- SH-2A 用 TFAT ライブラリファイル
-cpu=sh2a -include="\$(WORKSPDIR)¥.¥pub_include" -object="\$(CONFIGDIR)¥\$(FILELEAF).obj"
-gbr=auto -chgincpath -errorpath -global_volatile=0 -opt_range=all -infinite_loop=0 -del_vacant_loop=0
-struct_alloc=1 -nologo
- SH2A-FPU 用 TFAT ライブラリファイル
-cpu=sh2afpu -include="\$(WORKSPDIR)¥.¥pub_include" -object="\$(CONFIGDIR)¥\$(FILELEAF).obj"
-gbr=auto -chgincpath -errorpath -global_volatile=0 -opt_range=all -infinite_loop=0 -del_vacant_loop=0
-struct_alloc=1 -nologo

2.5 バージョン情報

TFAT ライブラリは、R_tfat_version 変数の library メンバに文字列でバージョン情報を格納しています。R_tfat_version 変数は r_tfat_lib.h に定義されています。また、各ライブラリに格納されているデータは以下の通りです。

```
extern const mw_version_t R_tfat_version;
```

SH-2A 用ライブラリファイル:

```
"M3S-TFAT-Tiny version 2.00 for SH-2A.(Aug 23 2012, 11:17:27)"
```

SH2A-FPU 用ライブラリファイル:

```
"M3S-TFAT-Tiny version 2.00 for SH2A-FPU.(Aug 23 2012, 11:17:29)"
```

2.6 ROM/RAM/スタックサイズ

TFAT ライブラリが使用する ROM/RAM/スタックサイズは以下のとおりです。

表 2.2 ROM/RAM サイズ

| 分類 (セクション名) | サイズ |
|-------------|---------|
| ROM(P, C) | 約 8.4KB |
| RAM(B) | 6byte |

表 2.3 スタックサイズ

| API 関数名 | ドライバソフト未実装時の スタックサイズ [byte] | MMC ドライバ(※)実装時の スタックサイズ [byte] |
|-------------------|--------------------------------|-----------------------------------|
| R_tfat_f_mount | 0 | 0 |
| R_tfat_f_open | 216 | 408 |
| R_tfat_f_close | 68 | 260 |
| R_tfat_f_read | 116 | 308 |
| R_tfat_f_write | 152 | 344 |
| R_tfat_f_lseek | 108 | 300 |
| R_tfat_f_truncate | 100 | 292 |
| R_tfat_f_sync | 60 | 252 |
| R_tfat_f_opendir | 148 | 340 |
| R_tfat_f_readdir | 100 | 292 |
| R_tfat_f_getfree | 108 | 300 |
| R_tfat_f_stat | 168 | 360 |
| R_tfat_f_mkdir | 236 | 448 |
| R_tfat_f_unlink | 168 | 364 |
| R_tfat_f_chmod | 168 | 360 |
| R_tfat_f_utime | 164 | 356 |
| R_tfat_f_rename | 228 | 420 |
| R_tfat_f_forward | 88 | 280 |

【注】 MMC ドライバについては、4 章をご参照ください。

ファイルシステム作業領域を割り当てるために構造体 FATFS の少なくとも 1 つの変数が必要です。要件により FIL および DIR 構造体が必要となります。必要な FIL 変数の数は、ユーザが同時に開くファイル数と同じです。2 つのファイルを同時に開く場合は、2 つの FIL 構造体変数が必要で、合計メモリ消費量は $36 \times 2 = 72$ バイトとなります。DIR およびその他の構造体変数の場合も同様です。

各構造体のサイズは以下のとおりです。

表 2.4 構造体のサイズ

| 構造体 | 1 つの構造体変数のメモリ [byte] |
|---------|----------------------|
| FATFS | 560 |
| FIL | 36 |
| DIR | 20 |
| FILINFO | 24 |

2.7 性能

TFAT ライブラリを使用した場合のファイルの書き込み、読み出しに要する時間を以下の表に示します。

表 2.5 所要時間

| 項目 | 所要時間 |
|------------------------------------------------------|-------|
| 1MByte のデータのファイル書き込み時間 (ファイルオープン、データライト、ファイルクローズ) | 約 4 秒 |
| 1MByte のデータのファイル読み出し時間 (ファイルオープン、データリード、ファイルクローズ) | 約 3 秒 |

なお、上記の測定条件は以下のとおりです。

表 2.6 測定条件

| 条件項目 | 内容 |
|-------------------|------------------------------------------------|
| CPU クロック (ICLK) | 200MHz |
| 周辺クロック (PCLK) | 50MHz |
| 記録メディア | Transcend 製 MMC 256MB |
| ファイルシステムのフォーマット形式 | FAT32 |
| 使用したドライバ | ルネサス製 MMC ドライバ (ドキュメント番号 : R01AN0039JJ0100) |
| データライト時の転送元領域 | 内蔵 ROM |
| データリード時の転送先領域 | 内蔵 RAM |

2.8 注意

TFAT ライブラリ内部で以下の標準関数を使用しています。

memset memcmp memcpy

3. TFAT ライブラリの使用方法

ライブラリファイルとヘッダファイルをコピーしてプロジェクトに組み込んでください。

TFAT ライブラリは、記録メディア(SD カードや USB メモリ)のドライバを含みません。記録メディアのドライバはご使用のハードウェアにあわせてユーザ側で用意してください。

記録メディアに対応するドライバは、TFAT ライブラリのメモリドライバインタフェースにあわせてください。メモリドライバインタフェースに関しては、ユーザーズマニュアルを参照ください。

4. サンプルプログラム

4.1 概要

サンプルプログラムは、SH7216 CPU ボード (以降 CPU ボードと呼ぶ)で動作する High-performance Embedded Workshop のプロジェクトです。またサンプルプログラムは、メモリドライバインタフェースとして、MMC ドライバを実装したものを用意しています。MMC ドライバの詳細については以下を参照してください。

http://japan.renesas.com/products/mpumcu/superh/sh7216/Application_Notes.jsp

— ドキュメント No. : R01AN0039JJ0100

— ドキュメントタイトル : SH7216 グループ ルネサスシリアルペリフェラルインタフェース
マルチメディアカードのアクセス例

4.2 動作

プログラムが実行されると、FAT ファイルシステム作業領域を登録します。ファイルは記録メディア上に作成され、2KB のテキストデータをファイルに書き込みます。その後、ファイルを閉じます。書き込んだデータを確認するために、ファイルを読み取りモードで再び開きます。ファイルの内容全体を読み取り、プログラムの書き込みバッファデータと比較します。データの内容が一致しているかどうかを CPU ボード上の LED に表示します。

表 4.1 LED 表示の意味

| LED2(PE12) | LED3(PE13) | 意味 |
|------------|------------|-------|
| ON | OFF | 実行中 |
| OFF | ON | エラー終了 |
| ON | ON | 正常終了 |

ファイル読み取り／書き込みのためのデータは、`r_data_file.c` に定義しています。デフォルトでは"Renesas," という文字列を繰り返し書き込みます。書き込むデータは合計 2KB (2048 バイト) です。必要に応じて、このデータおよび対応するマクロ `FILESIZE` を編集してください。

4.3 処理フロー

サンプルプログラムの処理フローは、図 4.1 のようになります。

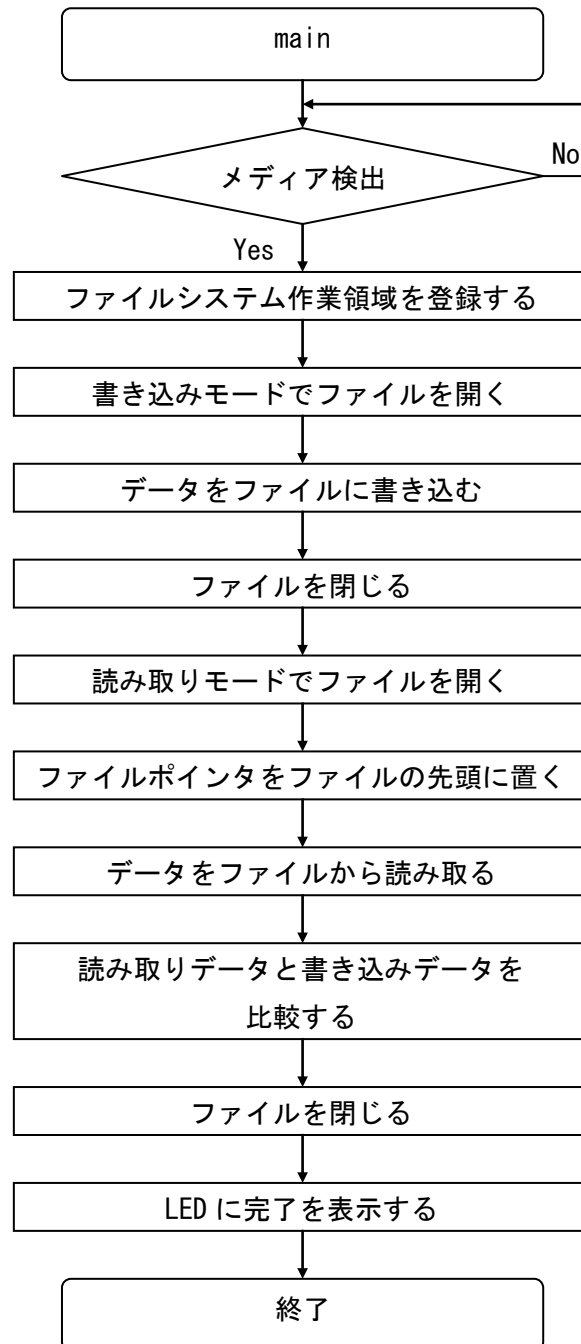


図 4.1 サンプルプログラムの処理フロー

付録 ミドルウェア評価ボード

本付録では、ミドルウェア評価ボードに関する情報を記述します。ユーザは本付録に示す回路図を参考にして、ユーザ独自で回路を作成してください。

1. CPU ボードとミドルウェア評価ボードの接続方法

CPU ボードとミドルウェア評価ボードを使用してサンプルプログラムを動作させる場合の接続方法を示します。(※1)

| 用途 | CPU ボード 拡張コネクタ端子 / ジャンパ | | ミドルウェア評価ボード(※2) | |
|-------------------|----------------------------|-------|-----------------|---------|
| | ピン番号 | ヘッダ名称 | ピン番号 | ヘッダ名称 |
| 電源(3V)供給 | H6 | - | JA1-3 | 3V3 |
| GND | J9 | GND | JA1-4 | GND-3V3 |
| MMC CLK | JN2-9 | TCLKA | JA2-10 | SCK1 |
| MMC データ出力 | JP2-1(※3) | - | JA2-6 | TXD1 |
| MMC データ入力 | JP3-1(※4) | - | JA2-8 | RXD1 |
| MMC CardDetect 信号 | JN1-16 | PA19 | JA1-16 | IO1 |
| MMC CS 信号 | JN2-11 | TCLKC | JA1-15 | IO0 |

(※1) ミドルウェア評価ボードは RX610 の Renesas Starter kit に合わせて設計しています。

CPU ボードとミドルウェア評価ボードを接続する場合は、個別に配線してください。

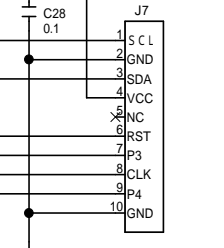
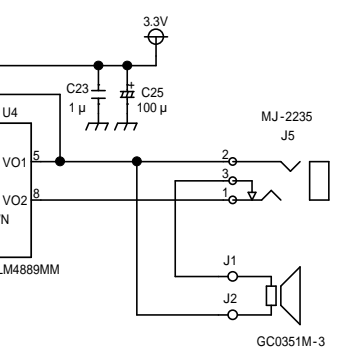
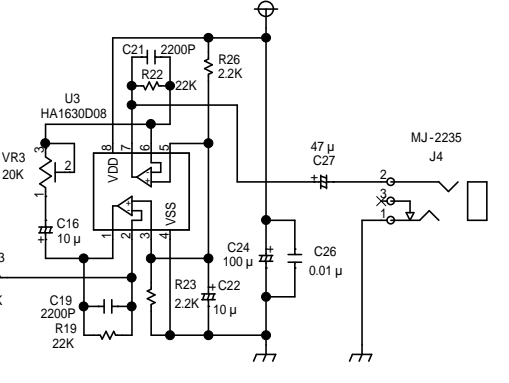
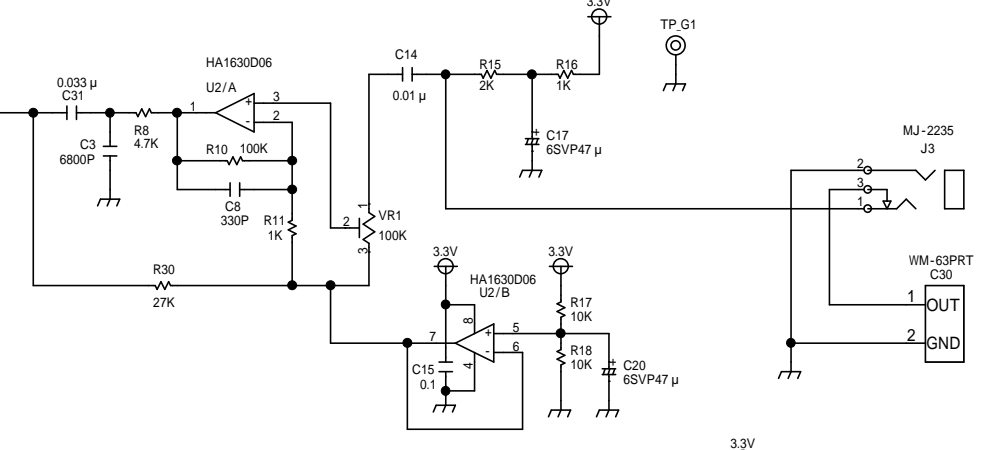
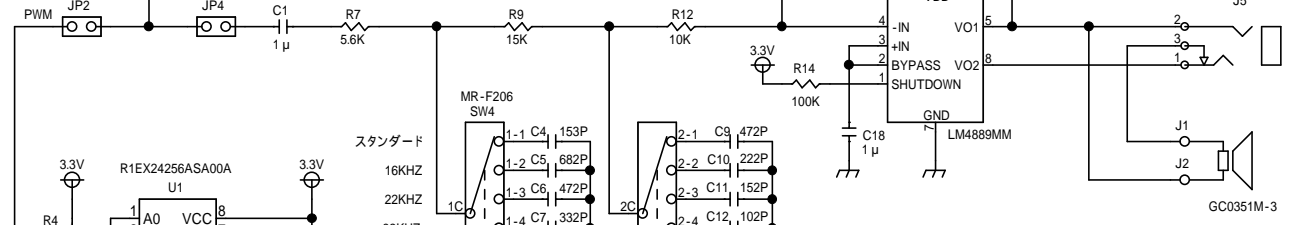
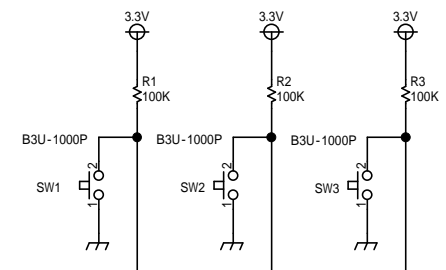
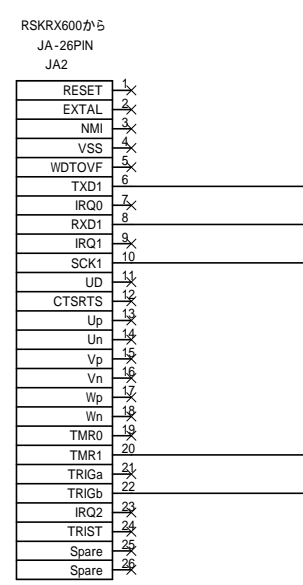
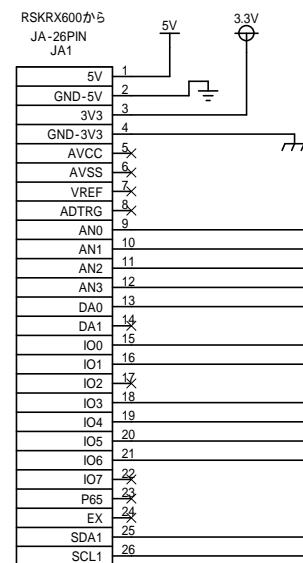
(※2) ミドルウェア評価ボードは回路図中では RX600 用デモ基板と表記しています。

(※3) JP2-1 は出荷時に JP2-2 とジャンパ接続されています。サンプルプログラムを動作させる場合は、ジャンパを外してください。

(※4) JP3-1 は出荷時に JP3-2 とジャンパ接続されています。サンプルプログラムを動作させる場合は、ジャンパを外してください。

2. 回路図

次項にミドルウェア評価ボードの回路図を示します。



| | | | | | |
|----------------------|---------|---------------------|--------|------------|--|
| Title | | RX600用デモ基板 | | Note{NOTE} | |
| Size | DOC NO. | Revision | | | |
| A3 | {DOCNO} | {REV} | | | |
| RX600用デモ基板変更.schfile | | 2010/09/14 11:39:12 | (SHNO) | | |

ホームページとサポート窓口

ルネサス エレクトロニクスホームページ

<http://japan.renesas.com/>

お問い合わせ先

<http://japan.renesas.com/contact/>

すべての商標および登録商標は、それぞれの所有者に帰属します。

改訂記録

| Rev. | 発行日 | 改訂内容 | |
|------|------------|------|-------------------------------------------------------|
| | | ページ | ポイント |
| 1.01 | 2013.11.08 | — | ドキュメントのタイトルを変更 章構成を変更 ライブラリソースに Fatfs の著作権表示を追加 |
| 1.00 | 2012.09.20 | — | 初版発行 |

製品ご使用上の注意事項

ここでは、マイコン製品全体に適用する「使用上の注意事項」について説明します。個別の使用上の注意事項については、本ドキュメントおよびテクニカルアップデートを参照してください。

1. 未使用端子の処理

【注意】未使用端子は、本文の「未使用端子の処理」に従って処理してください。

CMOS製品の入力端子のインピーダンスは、一般に、ハイインピーダンスとなっています。未使用端子を開放状態で動作させると、誘導現象により、LSI周辺のノイズが印加され、LSI内部で貫通電流が流れたり、入力信号と認識されて誤動作を起こす恐れがあります。未使用端子は、本文「未使用端子の処理」で説明する指示に従い処理してください。

2. 電源投入時の処置

【注意】電源投入時は、製品の状態は不定です。

電源投入時には、LSIの内部回路の状態は不確定であり、レジスタの設定や各端子の状態は不定です。外部リセット端子でリセットする製品の場合、電源投入からリセットが有効になるまでの期間、端子の状態は保証できません。

同様に、内蔵パワーオンリセット機能を使用してリセットする製品の場合、電源投入からリセットのかかる一定電圧に達するまでの期間、端子の状態は保証できません。

3. リザーブアドレスのアクセス禁止

【注意】リザーブアドレスのアクセスを禁止します。

アドレス領域には、将来の機能拡張用に割り付けられているリザーブアドレスがあります。これらのアドレスをアクセスしたときの動作については、保証できませんので、アクセスしないようにしてください。

4. クロックについて

【注意】リセット時は、クロックが安定した後、リセットを解除してください。

プログラム実行中のクロック切り替え時は、切り替え先クロックが安定した後に切り替えてください。リセット時、外部発振子（または外部発振回路）を用いたクロックで動作を開始するシステムでは、クロックが十分安定した後、リセットを解除してください。また、プログラムの途中で外部発振子（または外部発振回路）を用いたクロックに切り替える場合は、切り替え先のクロックが十分安定してから切り替えてください。

5. 製品間の相違について

【注意】型名の異なる製品に変更する場合は、事前に問題ないことをご確認下さい。

同じグループのマイコンでも型名が違っていると、内部メモリ、レイアウトパターンの相違などにより、特性が異なる場合があります。型名の異なる製品に変更する場合は、製品型名ごとにシステム評価試験を実施してください。

ご注意書き

1. 本資料に記載された回路、ソフトウェアおよびこれらに関連する情報は、半導体製品の動作例、応用例を説明するものです。お客様の機器・システムの設計において、回路、ソフトウェアおよびこれらに関連する情報を使用する場合には、お客様の責任において行ってください。これらの使用に起因して、お客様または第三者に生じた損害に関し、当社は、一切その責任を負いません。
2. 本資料に記載されている情報は、正確を期すため慎重に作成したのですが、誤りがないことを保証するものではありません。万一、本資料に記載されている情報の誤りに起因する損害がお客様に生じた場合においても、当社は、一切その責任を負いません。
3. 本資料に記載された製品データ、図、表、プログラム、アルゴリズム、応用回路例等の情報の使用に起因して発生した第三者の特許権、著作権その他の知的財産権に対する侵害に関し、当社は、何らの責任を負うものではありません。当社は、本資料に基づき当社または第三者の特許権、著作権その他の知的財産権を何ら許諾するものではありません。
4. 当社製品を改造、改変、複製等しないでください。かかる改造、改変、複製等により生じた損害に関し、当社は、一切その責任を負いません。
5. 当社は、当社製品の品質水準を「標準水準」および「高品質水準」に分類しており、各品質水準は、以下に示す用途に製品が使用されることを意図しております。
標準水準： コンピュータ、OA機器、通信機器、計測機器、AV機器、
家電、工作機械、パーソナル機器、産業用ロボット等
高品質水準： 輸送機器（自動車、電車、船舶等）、交通用信号機器、
防災・防犯装置、各種安全装置等
当社製品は、直接生命・身体に危害を及ぼす可能性のある機器・システム（生命維持装置、人体に埋め込み使用するもの等）、もしくは多大な物的損害を発生させるおそれのある機器・システム（原子力制御システム、軍事機器等）に使用されることを意図しておらず、使用することはできません。たとえ、意図しない用途に当社製品を使用したことによりお客様または第三者に損害が生じて、当社は一切その責任を負いません。なお、ご不明点がある場合は、当社営業にお問い合わせください。
6. 当社製品をご使用の際は、当社が指定する最大定格、動作電源電圧範囲、放熱特性、実装条件その他の保証範囲内でご使用ください。当社保証範囲を超えて当社製品をご使用された場合の故障および事故につきましては、当社は、一切その責任を負いません。
7. 当社は、当社製品の品質および信頼性の向上に努めていますが、半導体製品はある確率で故障が発生したり、使用条件によっては誤動作したりする場合があります。また、当社製品は耐放射線設計については行っておりません。当社製品の故障または誤動作が生じた場合も、人身事故、火災事故、社会的損害等を生じさせないよう、お客様の責任において、冗長設計、延焼対策設計、誤動作防止設計等の安全設計およびエージング処理等、お客様の機器・システムとしての出荷保証を行ってください。特に、マイコンソフトウェアは、単独での検証は困難なため、お客様の機器・システムとしての安全検証をお客様の責任で行ってください。
8. 当社製品の環境適合性等の詳細につきましては、製品個別に必ず当社営業窓口までお問合せください。ご使用に際しては、特定の物質の含有・使用を規制するRoHS指令等、適用される環境関連法令を十分調査のうえ、かかる法令に適合するようご使用ください。お客様がかかる法令を遵守しないことにより生じた損害に関して、当社は、一切その責任を負いません。
9. 本資料に記載されている当社製品および技術を国内外の法令および規則により製造・使用・販売を禁止されている機器・システムに使用することはできません。また、当社製品および技術を大量破壊兵器の開発等の目的、軍事利用の目的その他軍事用途に使用しないでください。当社製品または技術を輸出する場合は、「外国為替及び外国貿易法」その他輸出関連法令を遵守し、かかる法令の定めるところにより必要な手続を行ってください。
10. お客様の転売等により、本ご注意書き記載の諸条件に抵触して当社製品が使用され、その使用から損害が生じた場合、当社は何らの責任も負わず、お客様にてご負担して頂きますのでご了承ください。
11. 本資料の全部または一部を当社の文書による事前の承諾を得ることなく転載または複製することを禁じます。

注1. 本資料において使用されている「当社」とは、ルネサス エレクトロニクス株式会社およびルネサス エレクトロニクス株式会社とその総株主の議決権の過半数を直接または間接に保有する会社をいいます。

注2. 本資料において使用されている「当社製品」とは、注1において定義された当社の開発、製造製品をいいます。



ルネサス エレクトロニクス株式会社

■営業お問合せ窓口

<http://www.renesas.com>

※営業お問合せ窓口の住所は変更になることがあります。最新情報につきましては、弊社ホームページをご覧ください。

ルネサス エレクトロニクス株式会社 〒100-0004 千代田区大手町2-6-2（日本ビル）

■技術的なお問合せおよび資料のご請求は下記へどうぞ。
総合お問合せ窓口：<http://japan.renesas.com/contact/>