

RE01 1500KB グループ S14AD スキャン変換+DTC 転送サンプルコード(using CMSIS Driver Package)

CMSIS Driver Package R_ADC サンプルコード

要旨

本アプリケーションノートでは RE01 1500KB グループ CMSIS Driver Package を使用したサンプルコードについて説明します。サンプルコードは同梱されたプロジェクトをご参照ください。

下記に本サンプルコードの概要を示します。

表 サンプルコードの概要

サンプルコードの動作概要	主となる周辺機能	主として使用するドライバ
ADC ドライバを使用し、A/D 変換を行います。	ADC を使用	R_ADC
ADC ドライバにて A/D 変換結果を RAM に DTC 転送します。	DTC を使用	R_DTC

対象デバイス

RE01 1500KB グループ

ご注意

本アプリケーションノートを他のマイコンへ適用する場合、そのマイコンの仕様にあわせて変更し、十分評価してください。

関連ドキュメント

RE01 1500KB グループ CMSIS Package を用いた開発スタートアップガイド(R01AN4660)

目次

1.	仕様	3
1.1	プロジェクト説明	3
1.2	使用端子	3
1.3	フォルダ構成	4
1.4	ファイル構成	4
1.5	オプション設定メモリ	5
2.	動作確認条件	6
3.	ソフトウェア説明	7
3.1	システム構成図	8
3.2	ドライバ設定変更	8
3.3	関数一覧	9
3.4	フローチャート	10
4.	ドライバの API 仕様	12
4.1	外部仕様書	12
5.	R_ADC ドライバを使用する上での注意事項	13
5.1	DMA を使用したオートリードコマンドの使用について	13
5.2	NVIC への割り込み登録について	15
5.3	スヌーズモードで A/D を使用する場合	16
5.4	端子設定について	16
5.5	キャリブレーションについて	19
5.6	使用機能の組み合わせについて	20
6.	トラブルシューティング	21
6.1	ビルドエラーが発生する	21
6.2	CMSIS ドライバの API をコールすると HardFault Error が発生する	21
6.3	API を呼び出しているが周辺機能が動作しない	21
6.4	API の戻り値は正常であるが、周辺機能から端子出力が行われない	21
6.5	周辺機能の入力または出力が期待通り動作しない	21
7.	サンプルコード	22
8.	参考ドキュメント	22
	改訂記録	23

1. 仕様

1.1 プロジェクト説明

本アプリケーションノートにはサンプルコードプロジェクト「an4702_hal_ad_dtc_re」が同梱されています。

an4702_hal_ad_dtc_re は、Evaluation Kit RE01 1500KB 上で動作を確認したプロジェクトです。このプロジェクトの設定は Evaluation Kit RE01 1500KB に実装されている R7F0E015D2CFB に合わせています。その他のデバイスの場合は、プロジェクトの設定でデバイスを変更してご使用ください。

1.2 使用端子

以下にサンプルコードが使用する端子を示します。

使用端子	用途
P007	LED2
P008	LED1
P000	AN000
P001	AN001

1.3 フォルダ構成

サンプルコード、およびサンプルコードで使用しているドライバの、フォルダ構成を示します。

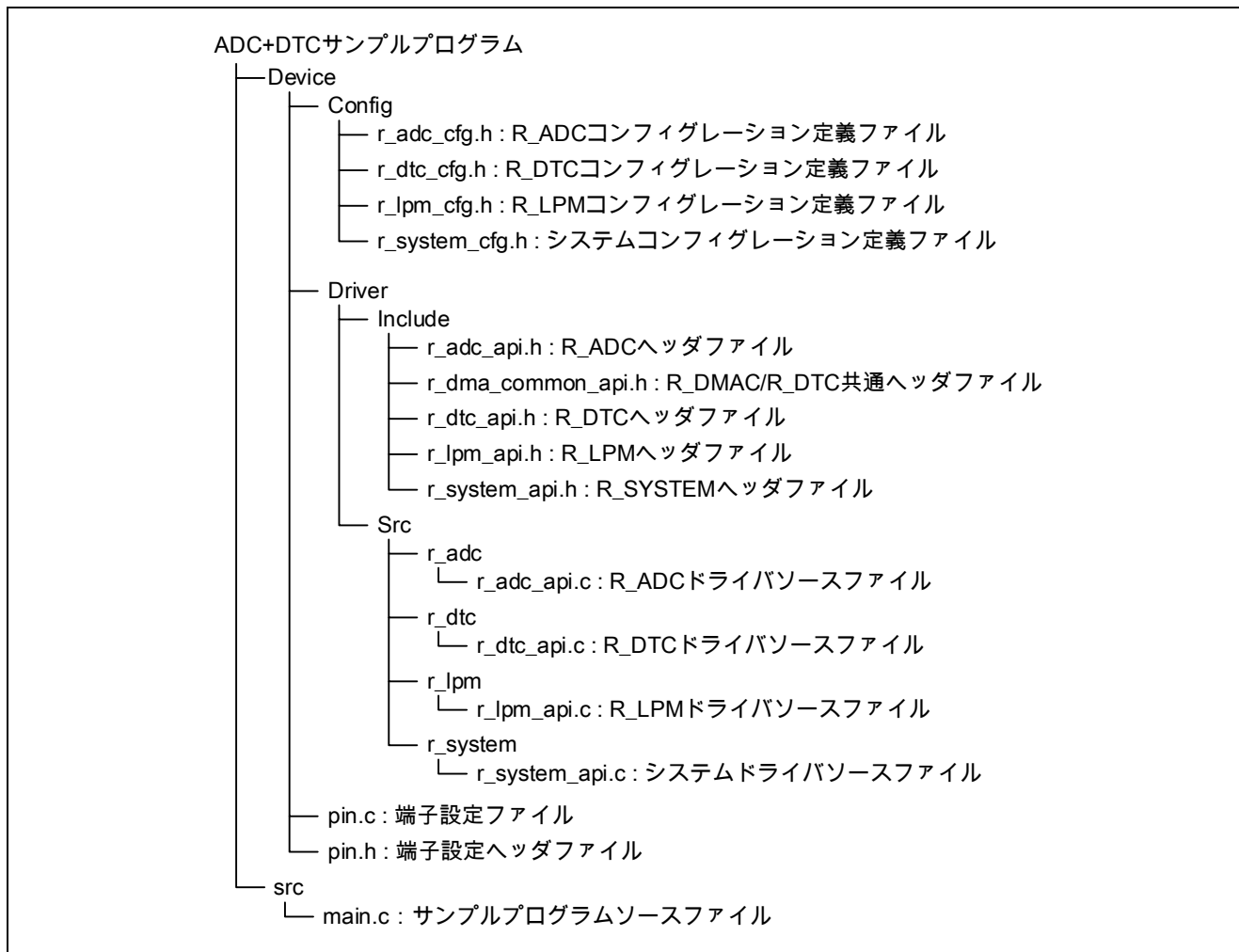


図 1.1 フォルダ構成

1.4 ファイル構成

表 1-1 にサンプルコードで追加・変更したファイルを示します。

表 1-1 サンプルコードで追加・変更したファイル

ファイル名	処理・設定概要	備考
main.c	メイン処理	

1.5 オプション設定メモリ

表 1-2 にサンプルコードで使用するオプション設定メモリの状態を示します。必要に応じて、お客様のシステムに最適な値を設定してください。

表 1-2 サンプルコードで使用するオプション設定メモリ

シンボル	アドレス	設定値	内容
AWS	0100A164h~0100A167h	FFFF FFFFh	アクセスウィンドウ設定無し
OSIS	0100A150h~0100A15Fh	FFFF FFFFh	ID コードプロテクト無し (ALL FFh)
SECMPUxxx	00000408h~0000043Bh	FFFF FFFFh	MPU 無効
OFS1	00000404h~00000407h	FFFF FFFFh	リセット後、電圧監視0リセット無効 リセット後、HOCO 発振無効
OFS0	00000400h~00000403h	FFFF FFFFh	IWDT 自動起動無効 WDT 自動起動無効

2. 動作確認条件

本アプリケーションノートのサンプルコードは、下記(表 2-1)の条件で動作を確認しています。

表 2-1 動作確認条件

項目		内容
使用マイコン		R7F0E015D2CFB 144pin
動作周波数	システムクロックに PLL を選択	<ul style="list-style-type: none"> ● メインクロック: 32MHz ● PLL: 64MHz (メインクロック 4 分周 8 通倍) ● システムクロック(ICLK): 64MHz (PLL) ● 周辺モジュールクロック A (PCLKA): 64MHz (PLL 分周なし) ● 周辺モジュールクロック B(PCLKB): 32MHz (PLL 2 分周)
動作電圧		● 3.3V
統合開発環境	IAR	IAR Embedded Workbench for ARM Version 8.32.1 C コンパイラ : IAR C/C++ Compiler for ARM Version 8.32.1
	e ² studio	Renesas e ² studio Version 7 C コンパイラ : GCC ARM Embedded Version 6.3.1.20170620 GNU 6-2017-q2-update
デバッガ		Segger J-Link OB
ターゲットボード		Evaluation Kit RE01 1500KB (型名 : RTK70E015DSxxxxBE)
CMSIS Driver Package のバージョン		Rev1.00
サンプルコードのバージョン		Rev1.00

3. ソフトウェア説明

本サンプルコードは、R_ADC ドライバを使用して、連続スキャンで A/D 変換を行います。変換した結果は、DTC 転送を使って RAM に転送します。

A/D 変換する端子は AN000 および AN001 です。

サンプルコードの動作を以下に示します。

- リセット解除後、連続スキャンモードで AN000、および AN001 を変換し、変換結果を DTC 転送で RAM に転送するように初期設定します。DTC 転送は AN000、AN001 の変換結果を 1 回取得すると停止する設定にします。
- A/D 変換を開始します。
- A/D 変換が完了すると、コールバック関数が呼び出されます。コールバック関数では、A/D 変換の完了フラグをセットします。
- 100ms 経過ごとに以下の処理を行います。
 - ・ RAM に転送されている AN000 の A/D 変換値を取得し、1/2AVCC 未満であれば LED0 を点灯し、1/2AVCC 以上の場合は LED0 を消灯します。
 - ・ RAM に転送されている AN001 の A/D 変換値を取得し、1/2AVCC 未満であれば LED1 を点灯し、1/2AVCC 以上の場合は LED1 を消灯します。
 - ・ DTC 転送を再開します。

表 3-1 サンプルプログラムの動作情報(ADC)

項目	設定値
A/D 変換チャンネル数	2
A/D 変換モード	連続スキャンモード
A/D 変換開始条件	ソフトウェアトリガ
DTC 転送要因	A/D 変換完了時
DTC 転送カウント	1
DTC 転送ブロックサイズ	2
DTC 転送単位	2 バイト

3.1 システム構成図

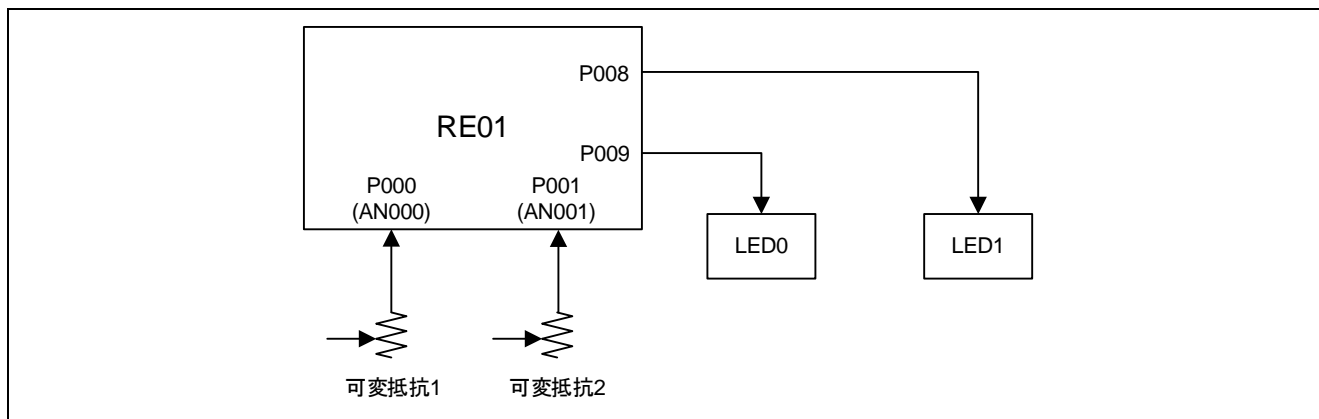


図 3.1 システム構成図

3.2 ドライバ設定変更

表 3-2 ドライバ変更箇所

項目	変更箇所	変更内容
AD 変換結果を DTC で転送するように変更	[r_adc_cfg.h] S14AD_ADI_CONTROL	● 設定値変更 S14AD_USED_DTC
NVIC への ADI 割り込み登録	[r_system_cfg.h] SYSTEM_CFG_EVENT_NUMBER_ADC140_ADI	● 設定値変更 (SYSTEM_IRQ_EVENT_NUMBER4)

3.3 関数一覧

サンプルコードで追加した関数について説明します。

main	
概要	メイン処理
ヘッダ	なし
宣言	void main(void)
説明	リセット後にシステムの初期設定関数を呼び出し、ADC の初期設定、および DTC の初期設定を行います。 その後、100ms 毎に A/D 変換を行い、変換結果により LED1、および LED2 を点灯します。
引数	なし
リターン値	なし
system_init	
概要	システム初期処理
ヘッダ	なし
宣言	static void system_init(void)
説明	セクション初期化、システム初期化、R_LPM ドライバ初期化、および IO 電源供給設定関数を呼び出します。
引数	なし
リターン値	なし
dtc_callback	
概要	DTC 転送完了コールバック処理
ヘッダ	なし
宣言	static void dtc_callback(void)
説明	DTC 転送完了フラグをセットします。
引数	なし
リターン値	なし

3.4 フローチャート

図 3.2にメイン処理のフローチャートを示します。

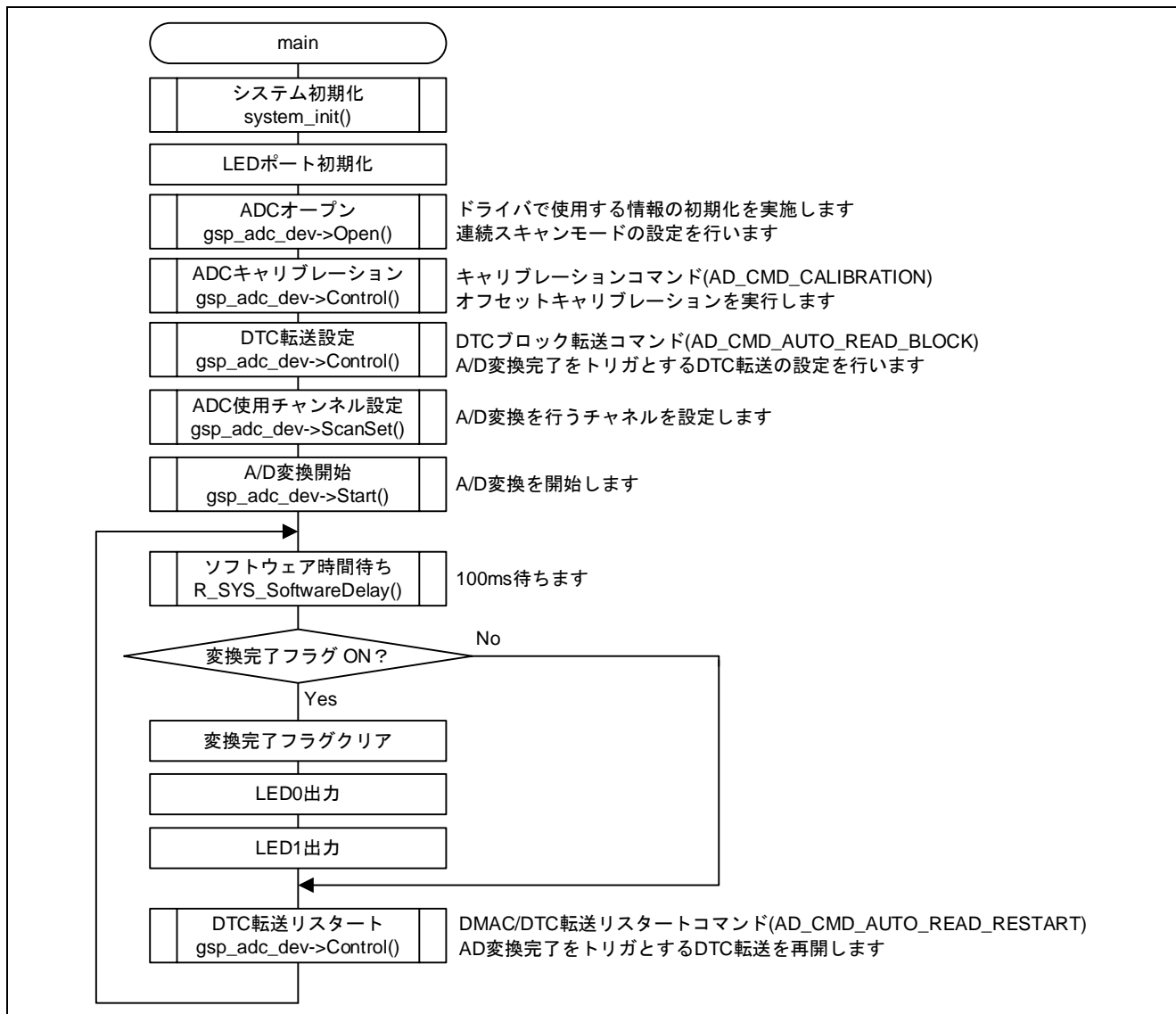


図 3.2 メイン処理

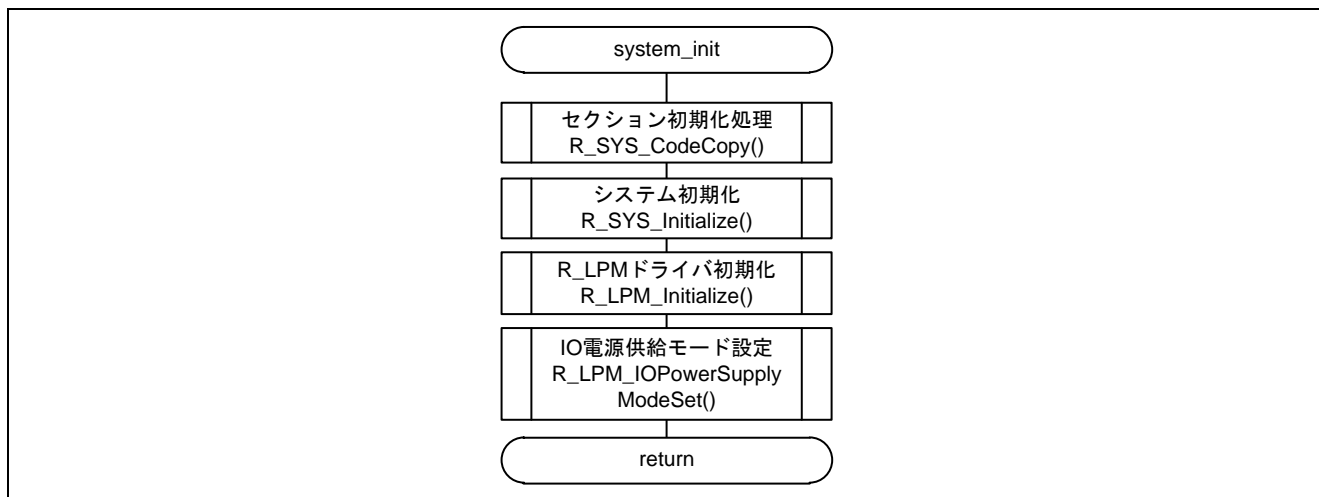


図 3.3 システム初期処理

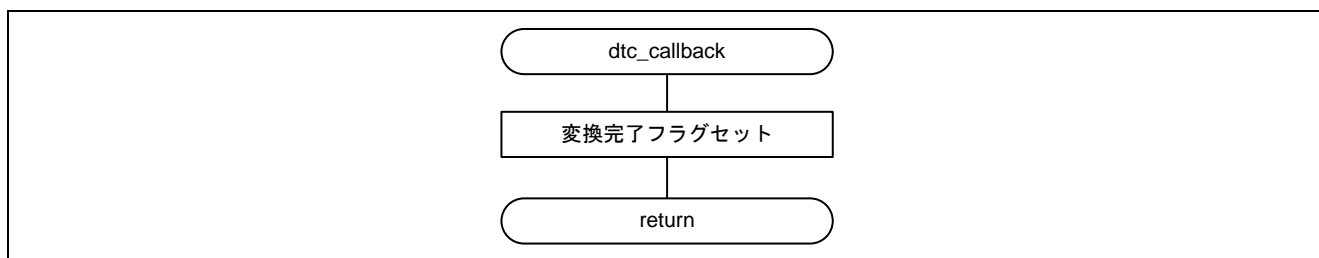


図 3.4 DTC 転送完了処理

4. ドライバの API 仕様

4.1 外部仕様書

本ドライバには API の外部仕様を記したドキュメントを同包しています。

Documents フォルダの直下にある Driver Specification フォルダに格納されています。

図 4.1 API 外部仕様の配置場所の **赤色ハッチング** 箇所になります。

RE01_1500KB_DFP		RE01_1500KBグループ CMSIS Driver Package全体
	.settings	e2_studio用プロジェクト設定ファイル
Arm社が提供 Cortex®-M0+ CPUに関わるもの	CMSIS Core Driver DSP_Lib	Cortex®-M0+CPUに関するヘッダファイル群 およびDSPライブラリ
ルネサスが提供 RE01_1500KBグループ 固有のもの	config RE01_1500KB.icf Device CMSIS_Driver Include Src Config Driver Include Lib Src pin.c pin.h RE01_1500KB.h startup_RE01_1500KB.c system_RE01_1500KB.c system_RE01_1500KB.h	RE01_1500KBグループ用のIAR EWARMのリンカ設定ファイル ドライバ本体①(CMSIS-Driver) ドライバのコンフィグレーションヘッダ群 周辺機能端子設定ソースコード 周辺機能端子設定ヘッダファイル レジスタ定義ファイル スタートアップソースコード(CMSIS-CORE) スタートアップソースコード(CMSIS-CORE) スタートアップヘッダファイル(CMSIS-CORE)
	Documents Doxygen Driver Specification Getting Started	ドライバのマニュアル類 ドライバのAPI仕様書ドキュメント
	Flash Debug HardwareDebug script RE01_1500KB.ld SVD RE01_1500KB.svd	RE01_1500KB CMSIS Packageスタートアップガイド ビルド後の実行ファイル(IARプロジェクト) ビルド後の実行ファイル(e2_studioプロジェクト)
	.cproject .project main.c project.dep project.ewd project.ewp project.ewt project.eww Renesas_RE_DFP_HardwareDebug.launch	e2_studio用プロジェクト情報ファイル e2_studio用プロジェクト情報ファイル メイン関数ソースコード EWARM プロジェクト実行ファイル

図 4.1 API 外部仕様の配置場所

5. R_ADC ドライバを使用する上での注意事項

本章ではR_ADC ドライバに関する主だった注意点を紹介します。すべての注意点を紹介しきれません。

注意点について『4.1 外部仕様書』をご参照ください。

5.1 DMA を使用したオートリードコマンドの使用について

オートリードコマンド (AD_CMD_AUTO_READ_NORMAL / AD_CMD_AUTO_READ_BLOCK / AD_CMD_AUTO_READ_COMPARE) を使用して、A/D 変換結果を DMA で取得する場合は、r_adc_cfg.h で使用する対象の割り込み要因に対して、使用する DMA リソースを設定してください。

A/D 変換完了、コンペア通知方法の設定定義を表 5-1 に、A/D 変換完了、コンペア通知方法の定義を表 5-2 に示します。

表 5-1 A/D 変換完了、コンペア通知方法の設定定義

定義 (注)	初期値	内容
S14AD_ADI_CONTROL	S14AD_USED_INTERRUPT	ADI 変換完了通知 (初期値: 割り込み)
S14AD_GBADI_CONTROL	S14AD_USED_INTERRUPT	GBADI 変換完了通知 (初期値: 割り込み)
S14AD_GCADI_CONTROL	S14AD_USED_INTERRUPT	GCADI 変換完了通知 (初期値: 割り込み)
S14AD_WCMPPM_CONTROL	S14AD_USED_INTERRUPT	コンペアマッチ通知 (初期値: 割り込み)
S14AD_WCMPUM_CONTROL	S14AD_USED_INTERRUPT	コンペアアンマッチ通知 (初期値: 割り込み)

注 CMPAI、CMPBI の通知は割り込みのみ (DMA による通知不可)

表 5-2 A/D 変換完了、コンペア通知方法の定義

定義	値	内容
S14AD_USED_INTERRUPT	(0)	A/D 変換完了、またはコンペア結果を割り込み、もしくはポーリングで通知
S14AD_USED_DMACH0	(1<<0)	A/D スキャン終了またはウィンドウ A/B コンペア一致/不一致割り込み要求で DMACH0 を起動 コールバック関数が指定されている場合、指定回数の DMACH0 転送指定回数完了タイミングを DMACH0 完了割り込みで通知
S14AD_USED_DMACH1	(1<<1)	A/D スキャン終了またはウィンドウ A/B コンペア一致/不一致割り込み要求で DMACH1 を起動 コールバック関数が指定されている場合、DMACH1 転送指定回数完了タイミングを DMACH1 完了割り込みで通知
S14AD_USED_DMACH2	(1<<2)	A/D スキャン終了またはウィンドウ A/B コンペア一致/不一致割り込み要求で DMACH2 を起動 コールバック関数が指定されている場合、DMACH2 転送指定回数完了タイミングを DMACH2 完了割り込みで通知
S14AD_USED_DMACH3	(1<<3)	A/D スキャン終了またはウィンドウ A/B コンペア一致/不一致割り込み要求で DMACH3 を起動 コールバック関数が指定されている場合、DMACH3 転送指定回数完了タイミングを DMACH3 完了割り込みで通知
S14AD_USED_DTC	(1<<15)	A/D スキャン終了またはウィンドウ A/B コンペア一致/不一致割り込み要求で DTC を起動 コールバック関数が指定されている場合、DTC 転送指定回数完了タイミングを DTC 起動要因の割り込みで通知

5.2 NVIC への割り込み登録について

ADCにて割り込み、もしくはポーリングで使用する場合は r_system_cfg.hにて NVIC への登録を行ったうえ、Control 関数にて割り込みを許可にしてください。

使用用途に対する NVIC の登録定義を表 5-3 に、NVIC への割り込み登録例を図 5.1 に示します。

表 5-3 使用用途に対する NVIC の登録定義

使用用途	NVIC 登録定義	備考
ADI 割り込み使用時	SYSTEM_CFG_EVENT_NUMBER_ADC140_ADI	
GBADI 割り込み使用時	SYSTEM_CFG_EVENT_NUMBER_ADC140_GBADI	
GCADI 割り込み使用時	SYSTEM_CFG_EVENT_NUMBER_ADC140_GCADI	
CMPAI 割り込み使用時	SYSTEM_CFG_EVENT_NUMBER_ADC140_CMPAI	
CMPBI 割り込み使用時	SYSTEM_CFG_EVENT_NUMBER_ADC140_CMPBI	
WCMPM 割り込み使用時	SYSTEM_CFG_EVENT_NUMBER_ADC140_WCMPM	
WCMPUM 割り込み使用時	SYSTEM_CFG_EVENT_NUMBER_ADC140_WCMPUM	
オートリードコマンド(注 1) 使用時 (DMAC 使用)	SYSTEM_CFG_EVENT_NUMBER_DMAM_INT	m=0~3 (注 2)
オートリードコマンド(注 1) 使用時 (DTC 使用)	(注 3)	

注1. オートリードコマンドは、以下のいずれかのコマンド

- ・ AD_CMD_AUTO_READ_NORMAL
- ・ AD_CMD_AUTO_READ_BLOCK
- ・ AD_CMD_AUTO_READ_COMPARE

注2. コールバック関数に NULL を設定した場合 (コールバック未使用)、設定は不要です。

注3. オートリード対象の要因に対応した NVIC 登録を行ってください。

要因に ADI を使用した場合 : SYSTEM_CFG_EVENT_NUMBER_ADC140_ADI

要因に GBADI を使用した場合 : SYSTEM_CFG_EVENT_NUMBER_ADC140_GBADI

要因に GCADI を使用した場合 : SYSTEM_CFG_EVENT_NUMBER_ADC140_GCADI

要因に WCMPM を使用した場合 : SYSTEM_CFG_EVENT_NUMBER_ADC140_WCMPM

要因に WCMPUM を使用した場合 : SYSTEM_CFG_EVENT_NUMBER_ADC140_WCMPUM

```

. . .
#define SYSTEM_CFG_EVENT_NUMBER_WDT_NMIUNDF
    (SYSTEM_IRQ_EVENT_NUMBER_NOT_USED) /*!< Numbers 0/4/8/12/16/20/24/28 only */
#define SYSTEM_CFG_EVENT_NUMBER_ADC140_ADI
    (SYSTEM_IRQ_EVENT_NUMBER0) /*!< Numbers 0/4/8/12/16/20/24/28 only */
#define SYSTEM_CFG_EVENT_NUMBER_ADC140_WCMPM
    (SYSTEM_IRQ_EVENT_NUMBER_NOT_USED) /*!< Numbers 0/4/8/12/16/20/24/28 only */
. . .

```

図 5.1 NVIC への割り込み登録例(ADI 使用時)

5.3 スヌーズモードで A/D を使用する場合

コンペア機能ウィンドウ A / ウィンドウ B を低消費電力モードのスヌーズモードでのみ使用する場合、r_adc_cfg.h の ADC_CMPAI_SNOOZE_USE / ADC_CMPBI_SNOOZE_USE を(1)に設定してください。(1)に設定した場合、CMPAI / CMPBI の NVIC 登録はスキップします。CMPAI / CMPBI 割り込みを使用する場合、スヌーズモードであるかに関係なく(0)を設定してください。

5.4 端子設定について

本ドライバで使用する端子は、Open 関数実行時に設定されます。デフォルトで設定される端子を表 5-4 に示します。使用する端子を変更する場合は、pin.c の R_S14AD_Pinset、R_S14AD_Pinclr 関数内を修正してください。

また、アナログ入力端子を AN000~AN003 のみ使用、ADTRG 端子を P500 に変更する場合の端子設定例を図 5.2、図 5.3 に示します。

表 5-4 デフォルト設定で使用される端子

チャンネル	端子機能	割り当てポート
ADC	AN000	P000
	AN001	P001
	AN002	P002
	AN003	P003
	AN004	P004
	AN005	P005
	AN006	P006
	AN016	P010
	AN017	P011
	AN020	P014
	AN021	P015
	AN022	P500
	AN023	P501
	AN024	P502
	AN025	P503
	AN026	P504
	AN027	P505
	AN028	P506
	ADTRG0	P204


```

/*****//**
* @brief This function sets Pin of S14AD.
*****/
/* Function Name : R_S14AD_Pinset */
void R_S14AD_Pinset(void) // @suppress("Source file naming") @suppress("API function naming")
@suppress("Function length")
{
    /* Disable protection for PFS function (Set to PWPR register) */
    R_SYS_RegisterProtectDisable(SYSTEM_REG_PROTECT_MPC);

    /* AN000 : P000 */
    PFS->P000PFS_b.ISEL = 0U;
    PFS->P000PFS_b.PSEL = 0U;
    PFS->P000PFS_b.PMR = 0U;
    PFS->P000PFS_b.PDR = 0U;
    PFS->P000PFS_b.ASEL = 1U;

    /* AN001 : P001 */
    PFS->P001PFS_b.ISEL = 0U;
    PFS->P001PFS_b.PSEL = 0U;
    PFS->P001PFS_b.PMR = 0U;
    PFS->P001PFS_b.PDR = 0U;
    PFS->P001PFS_b.ASEL = 1U;

    /* AN002 : P002 */
    PFS->P002PFS_b.ISEL = 0U;
    PFS->P002PFS_b.PSEL = 0U;
    PFS->P002PFS_b.PMR = 0U;
    PFS->P002PFS_b.PDR = 0U;
    PFS->P002PFS_b.ASEL = 1U;

    /* AN003~AN028 未使用のためコメントアウト */
    #if 0
        /* AN003 : P003 */
        PFS->P003PFS_b.ISEL = 0U;
        PFS->P003PFS_b.PSEL = 0U;
        PFS->P003PFS_b.PMR = 0U;
        PFS->P003PFS_b.PDR = 0U;
        PFS->P003PFS_b.ASEL = 1U;
        . . .
        /* AN028 : P506 */
        PFS->P506PFS_b.ISEL = 0U;
        PFS->P506PFS_b.PSEL = 0U;
        PFS->P506PFS_b.PMR = 0U;
        PFS->P506PFS_b.PDR = 0U;
        PFS->P506PFS_b.ASEL = 1U;
    #endif

    /*ADTRG0 を P204(デフォルト値)から P500 に変更するためコメントアウト */
    // /* ADTRG0 : P204 */
    // PFS->P204PFS_b.ISEL = 0U;
    // PFS->P204PFS_b.ASEL = 0U;
    // PFS->P204PFS_b.PSEL = R_PIN_PRIV_S14AD_PSEL;
    // PFS->P204PFS_b.PMR = 1U;

    /*ADTRG0 を P204(デフォルト値)から P500 に変更するためコメントアウト削除 */
    /* ADTRG0 : P500 */
    PFS->P500PFS_b.ISEL = 0U;
    PFS->P500PFS_b.ASEL = 0U;
    PFS->P500PFS_b.PSEL = R_PIN_PRIV_S14AD_PSEL;
    PFS->P500PFS_b.PMR = 0U;

    /* Enable protection for PFS function (Set to PWPR register) */
    R_SYS_RegisterProtectEnable(SYSTEM_REG_PROTECT_MPC);
}/* End of function R_S14AD_Pinset() */

```

図 5.2 端子設定変更例(1/2)

```

/*****
* @brief This function clears the pin setting of S14AD.
*****/
/* Function Name : R_S14AD_Pinclr */
void R_S14AD_Pinclr(void) // @suppress("Source file naming") @suppress("API function naming")
{
    /* Disable protection for PFS function (Set to PWR register) */
    R_SYS_RegisterProtectDisable(SYSTEM_REG_PROTECT_MPC);

    /* AN000 : P000 */
    PFS->P000PFS &= R_PIN_PRV_CLR_MASK;

    /* AN001 : P001 */
    PFS->P001PFS &= R_PIN_PRV_CLR_MASK;

    /* AN002 : P002 */
    PFS->P002PFS &= R_PIN_PRV_CLR_MASK;

    /* AN003~AN028 未使用のためコメントアウト */
    #if 0
        /* AN003 : P003 */
        PFS->P003PFS &= R_PIN_PRV_CLR_MASK;
        . . .
        /* AN028 : P506 */
        PFS->P506PFS &= R_PIN_PRV_CLR_MASK;
    #endif

    /*ADTRG0 を P204(デフォルト値)から P500 に変更するためコメントアウト */
    // /* ADTRG0 : P204 */
    // PFS->P204PFS &= R_PIN_PRV_CLR_MASK;

    /*ADTRG0 を P204(デフォルト値)から P500 に変更するためコメントアウト解除 */
    /* ADTRG0 : P500 */
    PFS->P500PFS &= R_PIN_PRV_CLR_MASK;

    /* Enable protection for PFS function (Set to PWR register) */
    R_SYS_RegisterProtectEnable(SYSTEM_REG_PROTECT_MPC);
}/* End of function R_S14AD_Pinclr() */

```

図 5.3 端子設定変更例(2/2)

5.5 キャリブレーションについて

キャリブレーション (AD_CMD_CALIBRATION コマンドを引数とした Control 関数で実行) は、リセット解除後、Open 関数実行してから、ScanSet 関数実行するまでの間に実行してください。

キャリブレーション実施例を図 5.4 に示します。

```
extern DRIVER_S14AD Driver_S14AD;
DRIVER_S14AD *gsp_adc_dev = &Driver_S14AD;

/*****
*****
* Function Name: main
* Description   : Main Function
* Arguments    : none
* Return Value : none
*****
*****/
void main(void)
{
    st_adc_pins_t scanset_pin;

    gsp_adc_dev->Open(ADC_REPEAT_SCAN, 0x10, NULL); /* ADC ドライバオープン */
    gsp_adc_dev->Control(AD_CMD_CALIBRATION, NULL); /* キャリブレーション実施 */

    /** Channel Select */
    scanset_pin.an_chans = ADC_MSEL_AN00 | ADC_MSEL_AN01;
    scanset_pin.sensor   = ADC_SENSOR_NOTUSE;
    gsp_adc_dev->ScanSet(ADC_GROUP_A, scanset_pin, ADC_TRIGGER_SOFT);
    ...
}
```

図 5.4 キャリブレーション実施例

5.6 使用機能の組み合わせについて

機能によっては同時に使用できないものがあります。以下の表でご確認ください。

	ダブルトリガ	グループスキャン	自己診断	加算/平均	グループ A 優先制御	センサ	コンペアマッチ	断線検出アシスト	オートクリア
ダブルトリガ			X			X	X		
グループスキャン									
自己診断	X			X			X	X	
加算/平均			X						
グループ A 優先制御									
センサ	X							X	
コンペアマッチ	X		X						
断線検出アシスト			X			X			
オートクリア									

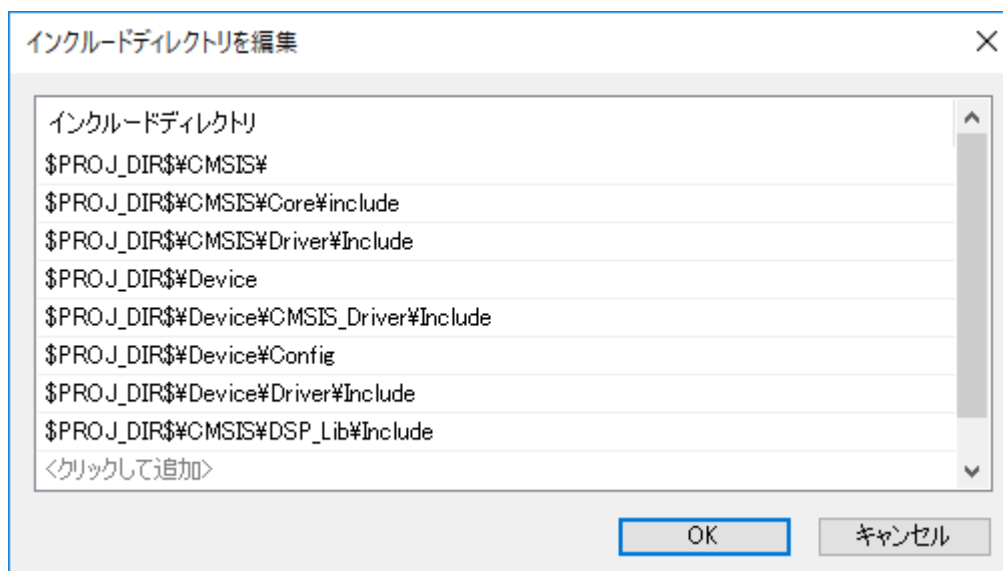
6. トラブルシューティング

6.1 ビルドエラーが発生する

A-1) インクルードディレクトリが設定されていますか？

EWARM をご使用の場合、下記の例の様にインクルードディレクトリを設定することを推奨します。

IDE のオプション [C/C++コンパイラ] -> [プリプロセッサ]から設定ができます。



6.2 CMSIS ドライバの API をコールすると HardFault Error が発生する

A) API の RAM 展開ができていない可能性があります。

RAM 上に配置した API をコールする前に R_SYS_CodeCopy 関数にて API を RAM 展開しているか確認してください。詳細は関連ドキュメント No. R01AN4660 をご参照ください。

6.3 API を呼び出しているが周辺機能が動作しない

A) API の設定が問題無くできていますか？

API の戻り値を確認し、エラー値が返っていないかをご確認ください。

特に r_system_cfg.h の割り込み設定がされていないことでエラー値が返っている事例が多く発生しています。詳細は関連ドキュメント No. R01AN4660 をご参照ください。

6.4 API の戻り値は正常であるが、周辺機能から端子出力が行われない

A) 端子設定は正しいでしょうか？

Pin.c の中にある関数にて端子設定が正しく行えているか確認してください。

詳細は関連ドキュメント No. R01AN4660 をご参照ください。

6.5 周辺機能の入力または出力が期待通り動作しない

A) 周辺機能を初期設定する前に VOCCR レジスタの設定が行えているか確認してください。

詳細は関連ドキュメント No. R01AN4660 をご参照ください。

7. サンプルコード

サンプルコードは、ルネサス エレクトロニクスホームページから入手してください。

8. 参考ドキュメント

ユーザーズマニュアル：ハードウェア

RE01 1500KB グループ ユーザーズマニュアル ハードウェア編 R01UH0796

(最新版をルネサス エレクトロニクスホームページから入手してください。)

RE01_1500KB CMSIS Package スタートアップガイド

RE01 1500KB グループ CMSIS パッケージを用いた開発スタートアップガイド R01AN4660

(最新版をルネサス エレクトロニクスホームページから入手してください。)

テクニカルアップデート／テクニカルニュース

(最新の情報をルネサス エレクトロニクスホームページから入手してください。)

ユーザーズマニュアル：開発環境

(最新版をルネサス エレクトロニクスホームページから入手してください。)

改訂記録

Rev.	発行日	改訂内容	
		ページ	ポイント
1.00	Aug.19th.19		初版発行

製品ご使用上の注意事項

ここでは、マイコン製品全体に適用する「使用上の注意事項」について説明します。個別の使用上の注意事項については、本ドキュメントおよびテクニカルアップデートを参照してください。

1. 静電気対策

CMOS製品の取り扱いの際は静電気防止を心がけてください。CMOS製品は強い静電気によってゲート絶縁破壊を生じることがあります。運搬や保存の際には、当社が出荷梱包に使用している導電性のトレーやマガジンケース、導電性の緩衝材、金属ケースなどを利用し、組み立て工程にはアースを施してください。プラスチック板上に放置したり、端子を触ったりしないでください。また、CMOS製品を実装したボードについても同様の扱いをしてください。

2. 電源投入時の処置

電源投入時は、製品の状態は不定です。電源投入時には、LSIの内部回路の状態は不確定であり、レジスタの設定や各端子の状態は不定です。外部リセット端子でリセットする製品の場合、電源投入からリセットが有効になるまでの期間、端子の状態は保証できません。同様に、内蔵パワーオンリセット機能を使用してリセットする製品の場合、電源投入からリセットのかかる一定電圧に達するまでの期間、端子の状態は保証できません。

3. 電源オフ時における入力信号

当該製品の電源がオフ状態のときに、入力信号や入出力プルアップ電源を入れしないでください。入力信号や入出力プルアップ電源からの電流注入により、誤動作を引き起こしたり、異常電流が流れ内部素子を劣化させたりする場合があります。資料中に「電源オフ時における入力信号」についての記載のある製品は、その内容を守ってください。

4. 未使用端子の処理

未使用端子は、「未使用端子の処理」に従って処理してください。CMOS製品の入力端子のインピーダンスは、一般に、ハイインピーダンスとなっています。未使用端子を開放状態で動作させると、誘導現象により、LSI周辺のノイズが印加され、LSI内部で貫通電流が流れたり、入力信号と認識されて誤動作を起こす恐れがあります。

5. クロックについて

リセット時は、クロックが安定した後、リセットを解除してください。プログラム実行中のクロック切り替え時は、切り替え先クロックが安定した後、リセット時、外部発振子（または外部発振回路）を用いたクロックで動作を開始するシステムでは、クロックが十分安定した後、リセットを解除してください。また、プログラムの途中で外部発振子（または外部発振回路）を用いたクロックに切り替える場合は、切り替え先のクロックが十分安定してから切り替えてください。

6. 入力端子の印加波形

入力ノイズや反射波による波形歪みは誤動作の原因になりますので注意してください。CMOS製品の入力がノイズなどに起因して、 $V_{IL}(\text{Max.})$ から $V_{IH}(\text{Min.})$ までの領域にとどまるような場合は、誤動作を引き起こす恐れがあります。入力レベルが固定の場合はもちろん、 $V_{IL}(\text{Max.})$ から $V_{IH}(\text{Min.})$ までの領域を通過する遷移期間中にチャタリングノイズなどが入らないように使用してください。

7. リザーブアドレス（予約領域）のアクセス禁止

リザーブアドレス（予約領域）のアクセスを禁止します。アドレス領域には、将来の拡張機能用に割り付けられている リザーブアドレス（予約領域）があります。これらのアドレスをアクセスしたときの動作については、保証できませんので、アクセスしないようにしてください。

8. 製品間の相違について

型名の異なる製品に変更する場合は、製品型名ごとにシステム評価試験を実施してください。同じグループのマイコンでも型名が違っていると、フラッシュメモリ、レイアウトパターンの相違などにより、電気的特性の範囲で、特性値、動作マージン、ノイズ耐量、ノイズ幅射量などが異なる場合があります。型名が違う製品に変更する場合は、個々の製品ごとにシステム評価試験を実施してください。

ご注意書き

1. 本資料に記載された回路、ソフトウェアおよびこれらに関連する情報は、半導体製品の動作例、応用例を説明するものです。お客様の機器・システムの設計において、回路、ソフトウェアおよびこれらに関連する情報を使用する場合には、お客様の責任において行ってください。これらの使用に起因して生じた損害（お客様または第三者いずれに生じた損害も含まれます。以下同じです。）に関し、当社は、一切その責任を負いません。
 2. 当社製品、本資料に記載された製品データ、図、表、プログラム、アルゴリズム、応用回路例等の情報の使用に起因して発生した第三者の特許権、著作権その他の知的財産権に対する侵害またはこれらに関する紛争について、当社は、何らの保証を行うものではなく、また責任を負うものではありません。
 3. 当社は、本資料に基づき当社または第三者の特許権、著作権その他の知的財産権を何ら許諾するものではありません。
 4. 当社製品を、全部または一部を問わず、改造、改変、複製、リバースエンジニアリング、その他、不適切に使用しないでください。かかる改造、改変、複製、リバースエンジニアリング等により生じた損害に関し、当社は、一切その責任を負いません。
 5. 当社は、当社製品の品質水準を「標準水準」および「高品質水準」に分類しており、各品質水準は、以下に示す用途に製品が使用されることを意図しております。
標準水準： コンピュータ、OA 機器、通信機器、計測機器、AV 機器、家電、工作機械、パーソナル機器、産業用ロボット等
高品質水準： 輸送機器（自動車、電車、船舶等）、交通制御（信号）、大規模通信機器、金融端末基幹システム、各種安全制御装置等
当社製品は、データシート等により高信頼性、Harsh environment 向け製品と定義しているものを除き、直接生命・身体に危害を及ぼす可能性のある機器・システム（生命維持装置、人体に埋め込み使用するもの等）、もしくは多大な物的損害を発生させるおそれのある機器・システム（宇宙機器と、海底中継器、原子力制御システム、航空機制御システム、プラント基幹システム、軍事機器等）に使用されることを意図しておらず、これらの用途に使用することは想定していません。たとえ、当社が想定していない用途に当社製品を使用したことにより損害が生じて、当社は一切その責任を負いません。
 6. 当社製品をご使用の際は、最新の製品情報（データシート、ユーザーズマニュアル、アプリケーションノート、信頼性ハンドブックに記載の「半導体デバイスの使用上の一般的な注意事項」等）をご確認の上、当社が指定する最大定格、動作電源電圧範囲、放熱特性、実装条件その他指定条件の範囲内でご使用ください。指定条件の範囲を超えて当社製品をご使用された場合の故障、誤動作の不具合および事故につきましては、当社は、一切その責任を負いません。
 7. 当社は、当社製品の品質および信頼性の向上に努めていますが、半導体製品はある確率で故障が発生したり、使用条件によっては誤動作したりする場合があります。また、当社製品は、データシート等において高信頼性、Harsh environment 向け製品と定義しているものを除き、耐放射線設計を行っておりません。仮に当社製品の故障または誤動作が生じた場合であっても、人身事故、火災事故その他社会的損害等を生じさせないよう、お客様の責任において、冗長設計、延焼対策設計、誤動作防止設計等の安全設計およびエージング処理等、お客様の機器・システムとしての出荷保証を行ってください。特に、マイコンソフトウェアは、単独での検証は困難なため、お客様の機器・システムとしての安全検証をお客様の責任で行ってください。
 8. 当社製品の環境適合性等の詳細につきましては、製品個別に必ず当社営業窓口までお問合せください。ご使用に際しては、特定の物質の含有・使用を規制する RoHS 指令等、適用される環境関連法令を十分調査のうえ、かかる法令に適合するようご使用ください。かかる法令を遵守しないことにより生じた損害に関して、当社は、一切その責任を負いません。
 9. 当社製品および技術を国内外の法令および規則により製造・使用・販売を禁止されている機器・システムに使用することはできません。当社製品および技術を輸出、販売または移転等する場合は、「外国為替及び外国貿易法」その他日本国および適用される外国の輸出管理関連法規を遵守し、それらの定めるところに従い必要な手続きを行ってください。
 10. お客様が当社製品を第三者に転売等される場合には、事前に当該第三者に対して、本ご注意書き記載の諸条件を通知する責任を負うものといたします。
 11. 本資料の全部または一部を当社の文書による事前の承諾を得ることなく転載または複製することを禁じます。
 12. 本資料に記載されている内容または当社製品についてご不明な点がございましたら、当社の営業担当者までお問合せください。
- 注 1. 本資料において使用されている「当社」とは、ルネサス エレクトロニクス株式会社およびルネサス エレクトロニクス株式会社が直接的、間接的に支配する会社をいいます。
- 注 2. 本資料において使用されている「当社製品」とは、注 1 において定義された当社の開発、製造製品をいいます。

(Rev.4.0-1 2017.11)

本社所在地

〒135-0061 東京都江東区豊洲 3-2-24（豊洲フォレシア）

www.renesas.com

お問合せ窓口

弊社の製品や技術、ドキュメントの最新情報、最寄の営業お問合せ窓口に関する情報などは、弊社ウェブサイトをご覧ください。

www.renesas.com/contact/

商標について

ルネサスおよびルネサスロゴはルネサス エレクトロニクス株式会社の商標です。すべての商標および登録商標は、それぞれの所有者に帰属します。