

## 要旨

本アプリケーションノートでは、コンペアマッチタイマの周期カウント動作を用いたサンプルプログラムについて説明します。

サンプルプログラムの特長を以下に示します。

- コンペアマッチタイマ (CMT0) の周期カウント動作を使用し、LED10 を 20Hz で点滅動作させます。
- コンペアマッチタイマ (CMT1) の周期カウント動作を使用し、LED8 を 10Hz で点滅動作させます。

## 対象デバイス

RZ/T1 グループ

本アプリケーションノートを他のマイコンへ適用する場合、そのマイコンの仕様にあわせて変更し、十分評価してください。

# 目次

1.	仕様	4
2.	動作環境	5
3.	関連アプリケーションノート	6
4.	周辺機能説明	7
5.	ハードウェア説明	8
5.1	ハードウェア構成例	8
5.2	使用端子一覧	8
6.	ソフトウェア説明	9
6.1	動作概要	9
6.1.1	プロジェクト設定	10
6.2	メモリマップ	10
6.2.1	サンプルプログラムのセクション配置	10
6.2.2	MPU の設定	10
6.2.3	例外処理ベクタテーブル	10
6.3	使用割り込み一覧	11
6.4	固定幅整数一覧	11
6.5	定数／エラーコード一覧	12
6.6	大域変数一覧	12
6.7	関数一覧	13
6.8	関数仕様	13
6.8.1	main	13
6.8.2	cmt_standby	13
6.8.3	R_CMT_Init	14
6.8.4	R_CMT_CreatePeriodic	14
6.8.5	R_CMT_CreateOneShot	15
6.8.6	R_CMT_Stop	15
6.8.7	blink_led	16
6.8.8	cmt0_isr	16
6.8.9	cmt1_isr	16
6.9	フローチャート	17
6.9.1	メイン処理	17
6.9.2	CMT モジュールストップ解除処理	18
6.9.3	CMT チャネル初期化処理	18
6.9.4	周期イベント設定処理	19
6.9.5	ワンショットイベント設定処理	19
6.9.6	CMT 動作停止処理	19
6.9.7	CMIO 割り込み処理	20
6.9.8	CM11 割り込み処理	20

7.	サンプルプログラム.....	21
8.	参考ドキュメント .....	22

# 1. 仕様

表 1.1 に使用する周辺機能と用途を、図 1.1 に動作環境を示します。

表 1.1 使用する周辺機能と用途

周辺機能	用途
クロック発生回路 (CPG)	CPUクロックおよび低速オンチップオシレータで使用
割り込みコントローラ (ICUA)	コンペアマッチ割り込み (CMI0、CMI1) で使用
コンペアマッチタイマ (CMT)	コンペアマッチタイマの周期カウント動作で使用
エラーコントロールモジュール (ECM)	ERROROUT#端子の初期化
汎用入出力ポート	LEDの点灯および消灯のための端子制御に使用

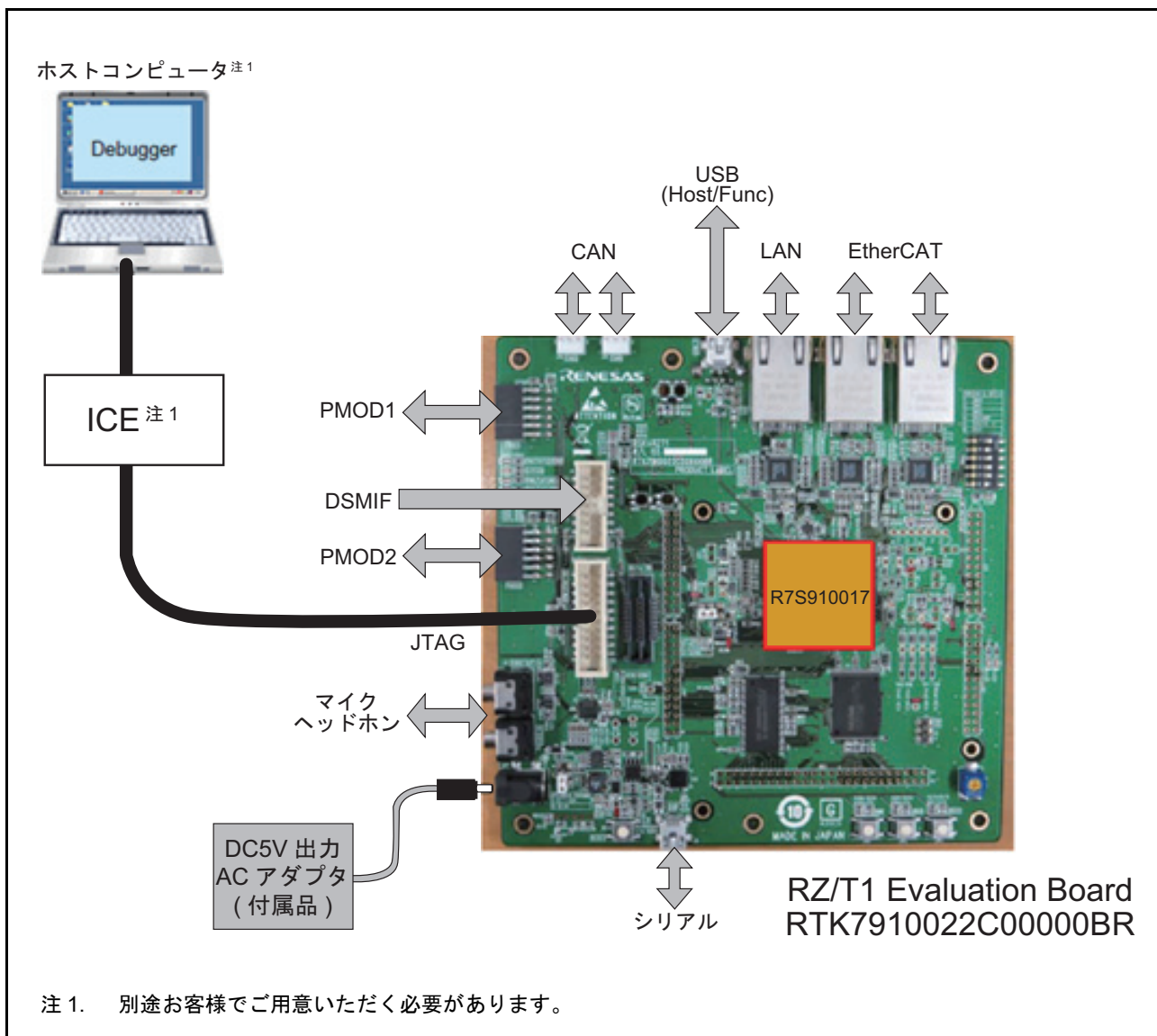


図 1.1 動作環境

## 2. 動作環境

本アプリケーションノートのサンプルプログラムは、下記の環境を想定しています。

表2.1 動作環境

項目	内容
使用マイコン	RZ/T1グループ
動作周波数	CPUCLK = 450MHz
動作電圧	3.3V
統合開発環境	IARシステムズ製 Embedded Workbench® for Arm Version 8.20.2 Arm製 DS-5™ 5.26.2 RENESAS製 e2studio 6.1.0
動作モード	SPIブートモード 16ビットバスブートモード
使用ボード	RZ/T1 Evaluation Board (RTK7910022C00000BR)
使用デバイス (ボード上で使用する機能)	<ul style="list-style-type: none"><li>NORフラッシュメモリ (CS0、CS1空間に接続) メーカー名 : Macronix International Co..、型名 : MX29GL512FLT2I-10Q</li><li>SDRAM (CS2、CS3空間に接続) メーカー名 : Integrated Silicon Solution Inc、型名 : IS42S16320D-7TL</li><li>シリアルフラッシュメモリ メーカー名 : Macronix International Co..、型名 : MX25L51245G</li></ul>

### 3. 関連アプリケーションノート

本アプリケーションノートに関連するアプリケーションノートを以下に示します。併せて参照してください。

- RZ/T1 グループ初期設定

## 4. 周辺機能説明

クロック発生回路 (CPG)、コンペアマッチタイマ (CMT)、割り込みコントローラ (ICUA)、エラーコントロールモジュール (ECM)、汎用入出力ポートについての基本的な内容は、RZ/T1 グループ・ユーザーズマニュアルハードウェア編を参照してください。

## 5. ハードウェア説明

### 5.1 ハードウェア構成例

図 5.1 にハードウェア構成例を示します。

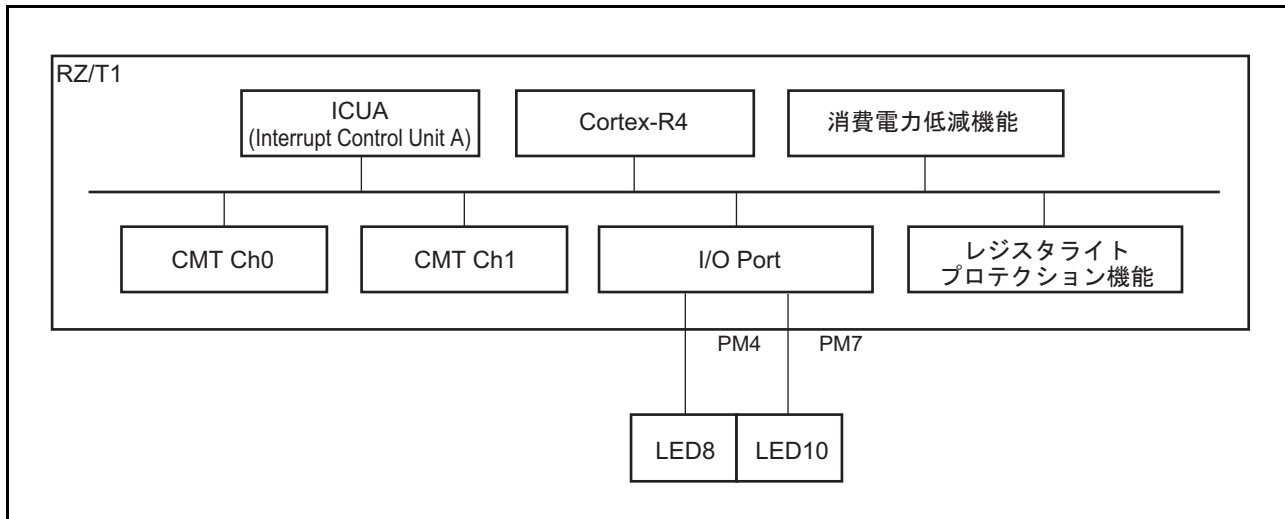


図 5.1 ハードウェア構成例

### 5.2 使用端子一覧

表 5.1 に使用端子と機能を示します。

表 5.1 使用端子と機能

端子名	入出力	内容
MD0	入力	動作モードの選択 MD0 = "L"、MD1 = "L"、MD2 = "L" (SPIブートモード) MD0 = "L"、MD1 = "H"、MD2 = "L" (16ビットバスブートモード)
MD1	入力	
MD2	入力	
PM7	出力	LED10の点灯および消灯
PM4	出力	LED8の点灯および消灯



## 6. ソフトウェア説明

### 6.1 動作概要

本サンプルプログラムでは、コンペアマッチタイマ (CMT0、CMT1) の周期カウント動作の設定を行います。設定完了後は、20Hz ごとにコンペアマッチタイマの割り込み ch0 (CMI0) が発生し、LED10 の点灯／消灯を行います。また、10Hz ごとにコンペアマッチ割り込み ch1 (CMI1) が発生し、LED8 の点灯／消灯を行います。

本サンプルプログラムの機能概要を表 6.1 動作概要に示します。また、図 6.1 にタイミング図を示します。

表6.1 動作概要

機能	概要
チャンネル	ユニット0チャンネル0 (CMT0) ユニット0チャンネル1 (CMT1)
クロック	チャンネル0入力クロック (CMCNT0) PCLKD/512 チャンネル1入力クロック (CMCNT1) PCLKD/512
周期カウント	チャンネル0 20Hz チャンネル1 10Hz
割り込み	チャンネル0 CMI0許可 チャンネル1 CMI1許可

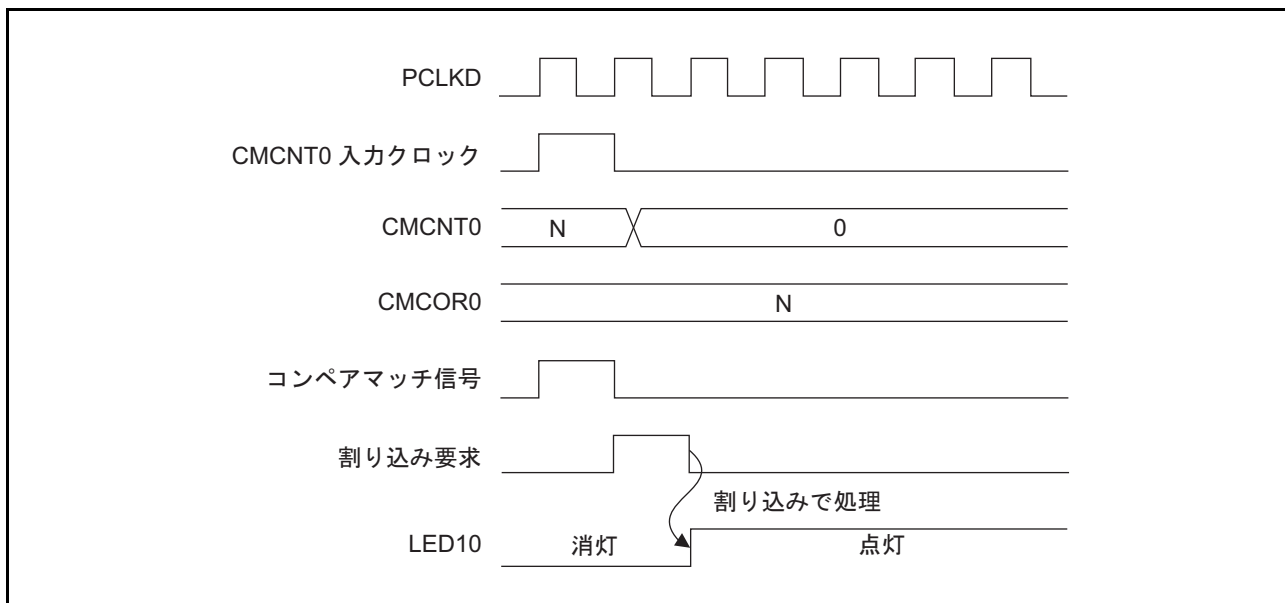


図 6.1 タイミング図 (CMT0 の場合の動作例)

### 6.1.1 プロジェクト設定

開発環境となる EWARM 上で使用されるプロジェクト設定については、アプリケーションノート「RZ/T1 グループ初期設定」に記載しています。

## 6.2 メモリマップ

RZ/T1 グループのアドレス空間と RZ/T1 評価ボードのメモリマッピングについては、アプリケーションノート「RZ/T1 グループ初期設定」に記載しています。

### 6.2.1 サンプルプログラムのセクション配置

サンプルプログラムで使用するセクションおよびサンプルプログラムの初期状態のセクション配置（ロードビュー）、スキップローディング機能を使用後のセクション配置（実行ビュー）は、アプリケーションノート「RZ/T1 グループ初期設定」に記載しています。

### 6.2.2 MPU の設定

MPU の設定は、アプリケーションノート「RZ/T1 グループ初期設定」に記載しています。

### 6.2.3 例外処理ベクタテーブル

例外処理のベクタテーブルは、アプリケーションノート「RZ/T1 グループ初期設定」に記載しています。

### 6.3 使用割り込み一覧

表 6.2 にサンプルプログラムで使用する割り込みを示します。

表6.2 サンプルプログラムで使用する割り込み

割り込み (要因ID)	優先度	処理概要
コンペアマッチ割り込み_ch0 (CMI0)	15	イベント周期 (周期は20Hz) が発生するたび、LED10の点灯/消灯を繰り返します。
コンペアマッチ割り込み_ch1 (CMI1)	15	イベント周期 (周期は10Hz) が発生するたび、LED8の点灯/消灯を繰り返します。

### 6.4 固定幅整数一覧

表 6.3 にサンプルプログラムで使用する固定幅整数を示します。

表6.3 サンプルプログラムで使用する固定幅整数

シンボル	内容
int8_t	8ビット整数、符号あり (標準ライブラリにて定義)
int16_t	16ビット整数、符号あり (標準ライブラリにて定義)
int32_t	32ビット整数、符号あり (標準ライブラリにて定義)
int64_t	64ビット整数、符号あり (標準ライブラリにて定義)
uint8_t	8ビット整数、符号なし (標準ライブラリにて定義)
uint16_t	16ビット整数、符号なし (標準ライブラリにて定義)
uint32_t	32ビット整数、符号なし (標準ライブラリにて定義)
uint64_t	64ビット整数、符号なし (標準ライブラリにて定義)

## 6.5 定数／エラーコード一覧

表 6.4 にサンプルプログラムで使用する定数を、表 6.5 にサンプルプログラムのエラーコードを示します。

表 6.4 サンプルプログラムで使用する定数

定数名	設定値	内容
CMT_CH_TOTAL	(4)	CMTチャンネル数
CMT_CH_0	(0)	CMTチャンネル0を指定するための定数です。
CMT_CH_1	(1)	CMTチャンネル1を指定するための定数です。
CMT_CH_2	(2)	CMTチャンネル2を指定するための定数です。
CMT_CH_3	(3)	CMTチャンネル3を指定するための定数です。
CMT_CKS_DIVISION_8	(0)	CMCNTnカウンタに入力するクロックをPCLKD/8に設定するための定数です。
CMT_CKS_DIVISION_32	(1)	CMCNTnカウンタに入力するクロックをPCLKD/32に設定するための定数です。
CMT_CKS_DIVISION_128	(2)	CMCNTnカウンタに入力するクロックをPCLKD/128に設定するための定数です。
CMT_CKS_DIVISION_512	(3)	CMCNTnカウンタに入力するクロックをPCLKD/512に設定するための定数です。

表 6.5 サンプルプログラムのエラーコード

定数名	設定値	内容
CMT_SUCCSESS	(0)	関数戻り値のための定数です。 関数実行が成功したことを意味します。
CMT_ERR	(-1)	関数戻り値のための定数です。 関数実行が失敗したことを意味します。

## 6.6 大域変数一覧

表 6.6 に大域変数一覧を示します。

表 6.6 大域変数一覧

型	変数名	内容	使用関数
static uint32_t	g_cmt_modes[]	CMTの各チャンネルの動作モード	userdef_cmt_init userdef_cmt_create userdef_cmt_isr_cmi
static void	(*g_cmt_callbacks) (uint32_t channel)	CMT割り込み発生時にコールする コールバック関数ポインタ	userdef_cmt_init userdef_cmt_create userdef_cmt_isr_cmi

## 6.7 関数一覧

表 6.7 に関数一覧を示します。

表 6.7 関数一覧

関数名	ページ番号
main	13
cmt_standby	13
R_CMT_Init	14
R_CMT_CreatePeriodic	14
R_CMT_CreateOneShot	15
R_CMT_Stop	15
blink_led	16

## 6.8 関数仕様

サンプルプログラムの関数仕様を示します。

### 6.8.1 main

main	
概要	メイン処理
宣言	int main(void)
説明	汎用入出力ポート、ECM 機能を初期化した後、CMT モジュールストップ解除を行います。その後、CMT0、CMT1 を初期化し、それぞれのイベント周期設定を行いメインループ処理に入ります。
引数	なし
リターン値	なし
補足	なし

### 6.8.2 cmt\_standby

Cmt_standby	
概要	CMT モジュールストップ解除処理
宣言	static void cmt_standby (void)
説明	CMT0、CMT1、CMT2 のモジュールストップを解除します。
引数	なし
リターン値	なし
補足	なし

## 6.8.3 R\_CMT\_Init

## R\_CMT\_Init

概要	CMT チャンネル初期化処理	
ヘッダ	r_cmt.h	
宣言	int32_t R_CMT_Init(uint32_t channel, uint16_t cks)	
説明	引数にて指定した CMT チャンネルを初期化します。引数 cks にて指定した値にて、CMCNTn カウンタに入力するクロックを選択します。	
引数	uint32_t channel	初期化する CMT チャンネルを指定します。 設定可能範囲 (0 ~ 3)
	uint16_t cks	CMCNTn カウンタに入力するクロックを選択します。 CMT_CKS_DIVISION_8 : PCLKD / 8 CMT_CKS_DIVISION_32 : PCLKD / 32 CMT_CKS_DIVISION_128 : PCLKD / 128 CMT_CKS_DIVISION_512 : PCLKD / 512
リターン値	CMT_SECCCESS : 成功 CMT_ERR : 失敗	
補足	なし	

## 6.8.4 R\_CMT\_CreatePeriodic

## R\_CMT\_CreatePeriodic

概要	周期イベント設定処理	
ヘッダ	r_cmt.h	
宣言	int32_t R_CMT_CreatePeriodic(uint32_t channel, uint32_t frequency_hz, void (*callback)(uint32_t channel))	
説明	引数にて指定した周期で CMT チャンネルのコンペアマッチ割り込みを発生させます。CMT チャンネルのコンペアマッチタ割り込み発生時、引数 callback にて指定したコールバック関数を実行します。CMT チャンネルのコンペアマッチ割り込み発生後もカウント動作を継続します。本関数にて開始した周期イベントを停止する場合は、周期イベント停止関数を実行してください。	
引数	uint32_t channel	周期イベントを設定する CMT チャンネルを指定します。 設定可能範囲 (0 ~ 3)
	uint32_t frequency_hz	イベントを発生させる周期を指定します。(単位 : Hz)
	void (*callback)(uint32_t channel)	CMT チャンネルのコンペアマッチ割り込み発生時に実行するコールバック関数へのポインタを指定します。
リターン値	周期イベント設定結果をリターンします。 CMT_SECCCESS : 成功 CMT_ERR : 失敗	
補足	本関数実行前に、CMT チャンネル初期化関数で CMT チャンネルを初期化してください。	

### 6.8.5 R\_CMT\_CreateOneShot

#### R\_CMT\_CreateOneShot

概要	ワンショットイベント設定処理	
ヘッダ	r_cmt.h	
宣言	int32_t R_CMT_CreateOneShot(uint32_t channel, uint32_t period_us, void (*callback)(uint32_t channel))	
説明	引数にて指定した期間が経過したときに、CMT チャネルのコンペアマッチ割り込みを発生させます。CMT チャネルのコンペアマッチ割り込み発生時、引数 callback にて指定したコールバック関数を実行します。 CMT チャネルのコンペアマッチ割り込み発生後、カウント動作を停止します。	
引数	uint32_t channel	周期イベントを設定する CMT チャネルを指定します。 設定可能範囲 (0 ~ 3)
	uint32_t period_us	イベントを発生させる期間を指定します。 (単位 : $\mu$ Second)
	void (*callback)(uint32_t channel)	CMT チャネルのコンペアマッチ割り込み発生時に実行するコールバック関数へのポインタを指定します。
リターン値	ワンショットイベント設定結果をリターンします。 CMT_SECCCESS : 成功 CMT_ERR : 失敗	
補足	本関数実行前に、CMT チャネル初期化関数で CMT チャネルを初期化してください。	

### 6.8.6 R\_CMT\_Stop

#### R\_CMT\_Stop

概要	CMT 動作停止処理	
ヘッダ	r_cmt.h	
宣言	int32_t R_CMT_Stop(uint32_t channel)	
説明	周期イベント設定処理またはワンショットイベント設定処理にて動作を開始した CMT チャネルの動作を停止します。	
引数	uint32_t channel	停止する CMT チャネルを指定します。 設定可能範囲 (0 ~ 3)
リターン値	CMT 動作停止結果をリターンします。 CMT_SECCCESS : 成功 CMT_ERR : 失敗	
補足	本関数実行前に、CMT チャネル初期化関数で CMT チャネルを初期化してください。	

---

### 6.8.7 blink\_led

---

#### blink\_led

---

概要	LED 点滅処理
宣言	static void blink_led (uint32_t channel)
説明	コンペアマッチ割り込みが発生したときに実行するコールバック関数です。 引数で指定したチャンネルに応じて、LED の点灯／消灯を設定します。
引数	uint32_t channel    コンペアマッチ割り込みが発生したチャンネルを指定します。 設定可能範囲 (0 ~ 3)
リターン値	なし
補足	なし

---

### 6.8.8 cmt0\_isr

---

#### cmt0\_isr

---

概要	CMIO 割り込み処理
宣言	void cmt0_isr (void)
説明	コールバック関数を実行し、LED10 出力を反転させます。
引数	なし
リターン値	なし
補足	なし

---

### 6.8.9 cmt1\_isr

---

#### cmt1\_isr

---

概要	CMI1 割り込み処理
宣言	void cmt1_isr (void)
説明	コールバック関数を実行し、LED8 出力を反転させます。
引数	なし
リターン値	なし
補足	なし



## 6.9 フローチャート

### 6.9.1 メイン処理

図 6.2 にメイン処理のフローチャートを示します。

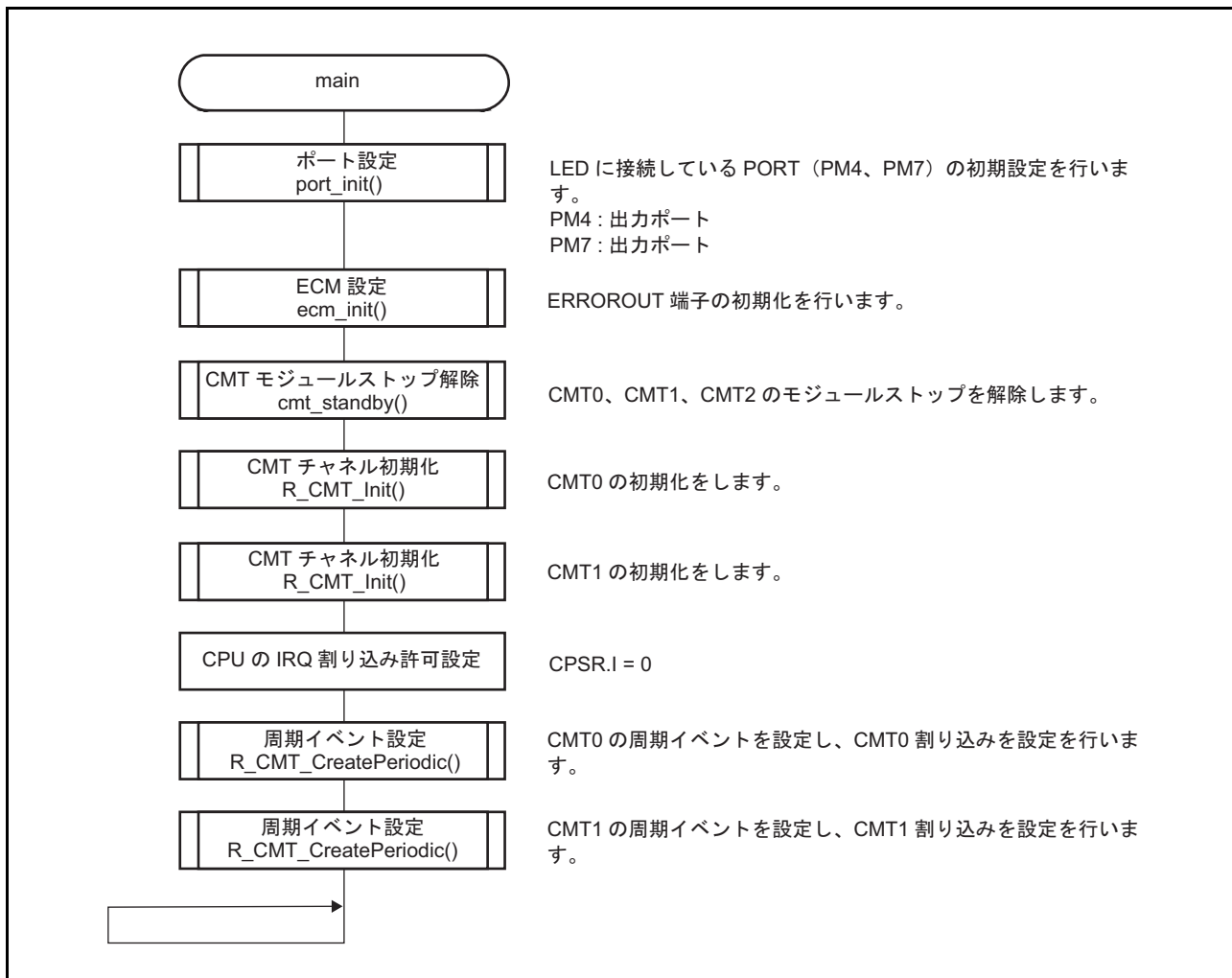


図 6.2 メイン処理

### 6.9.2 CMT モジュールストップ解除処理

図 6.3 に CMT モジュールストップ解除処理のフローチャートを示します。

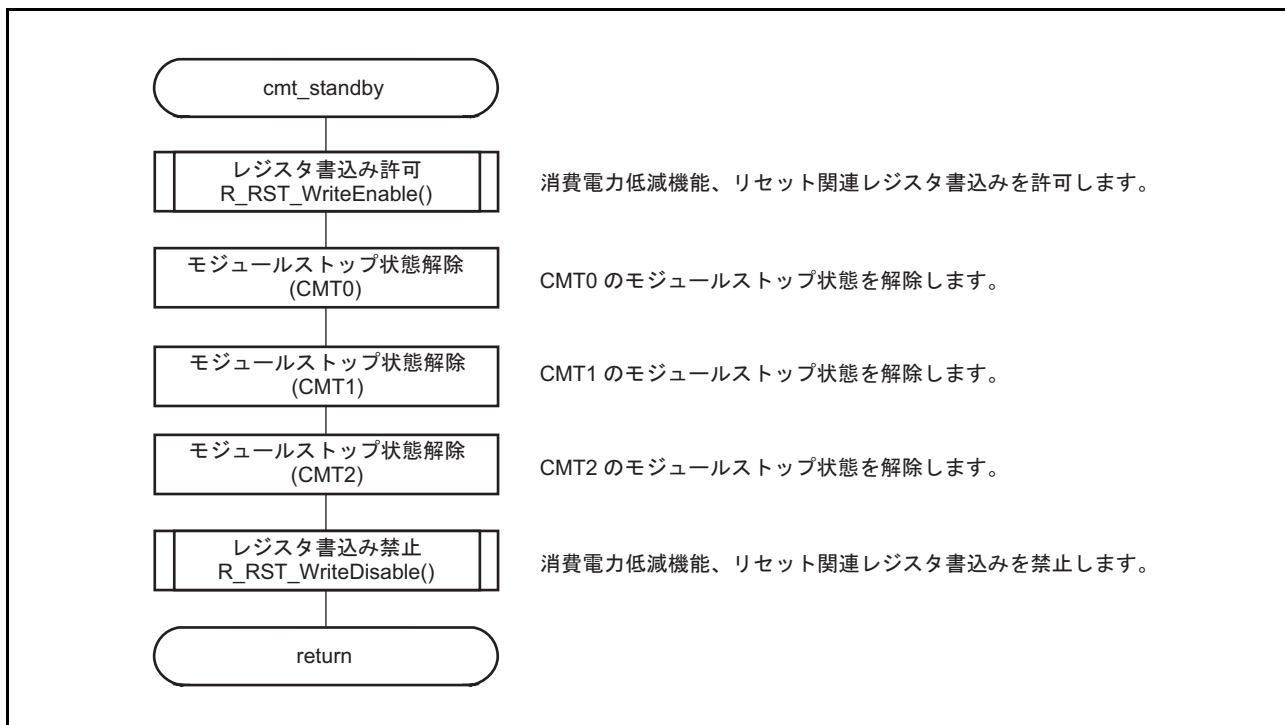


図 6.3 CMT モジュールストップ解除処理

### 6.9.3 CMT チャネル初期化処理

図 6.4 に CMT チャネル初期化処理のフローチャートを示します。

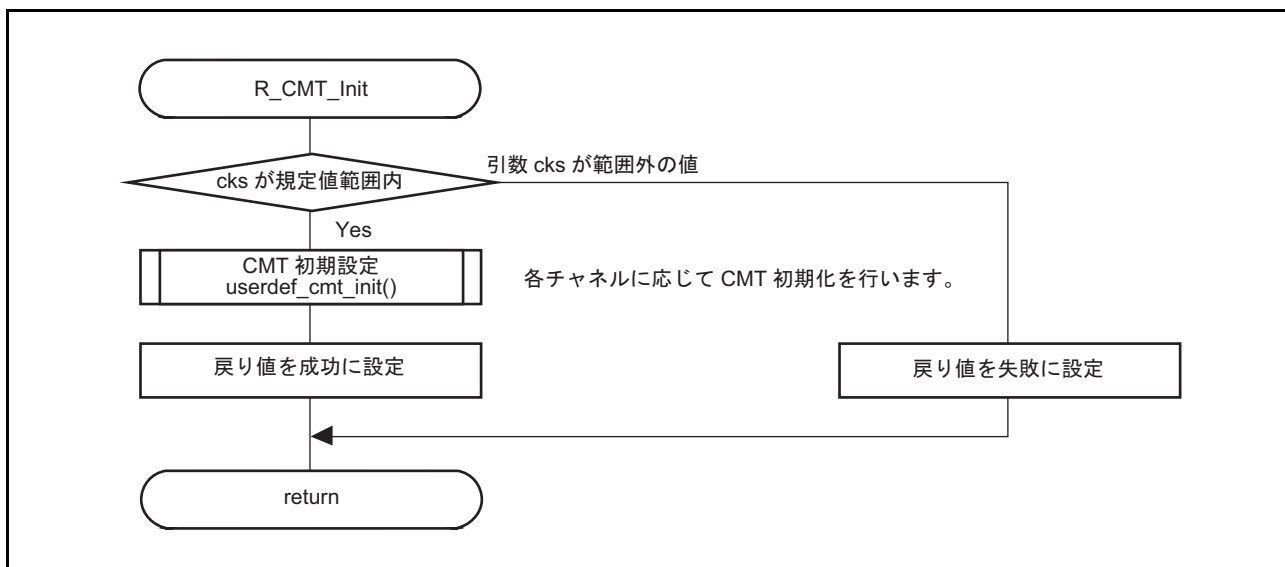


図 6.4 CMT チャネル初期化処理

#### 6.9.4 周期イベント設定処理

図 6.5 に周期イベント設定処理のフローチャートを示します。

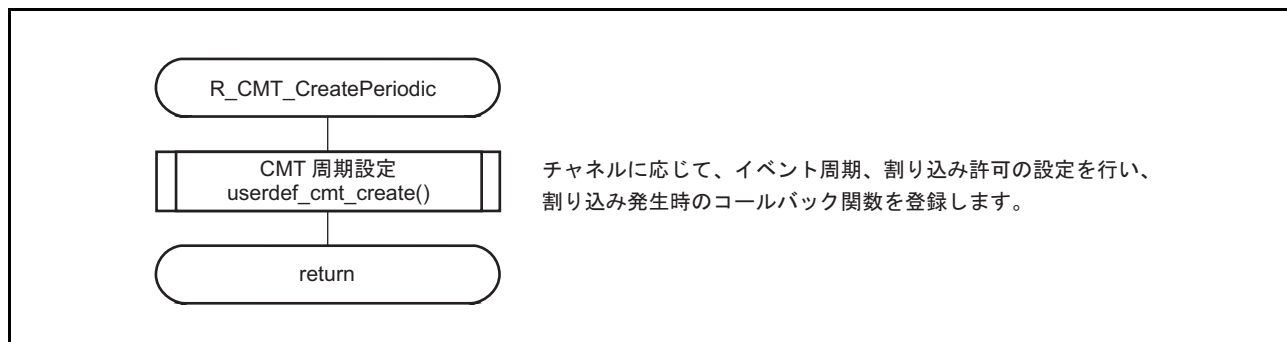


図 6.5 周期イベント設定処理

#### 6.9.5 ワンショットイベント設定処理

図 6.6 にワンショットイベント設定処理のフローチャートを示します。

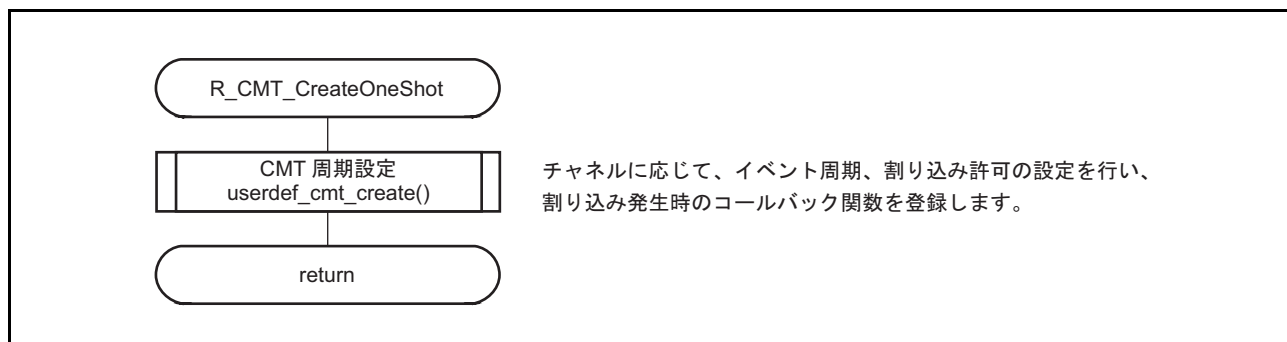


図 6.6 ワンショットイベント設定処理

#### 6.9.6 CMT 動作停止処理

図 6.7 に CMT 動作停止処理のフローチャートを示します。

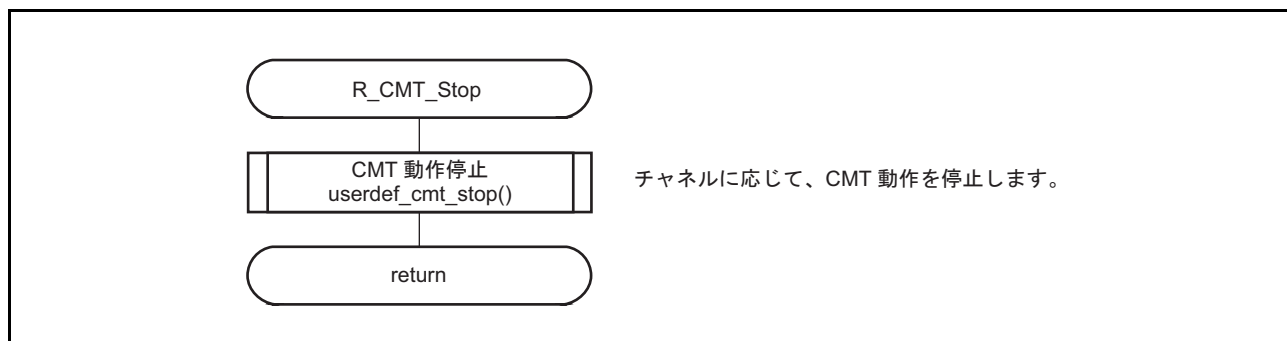


図 6.7 CMT 動作停止処理

### 6.9.7 CMI0 割り込み処理

図 6.8 に CMI0 割り込み処理のフローチャートを示します。

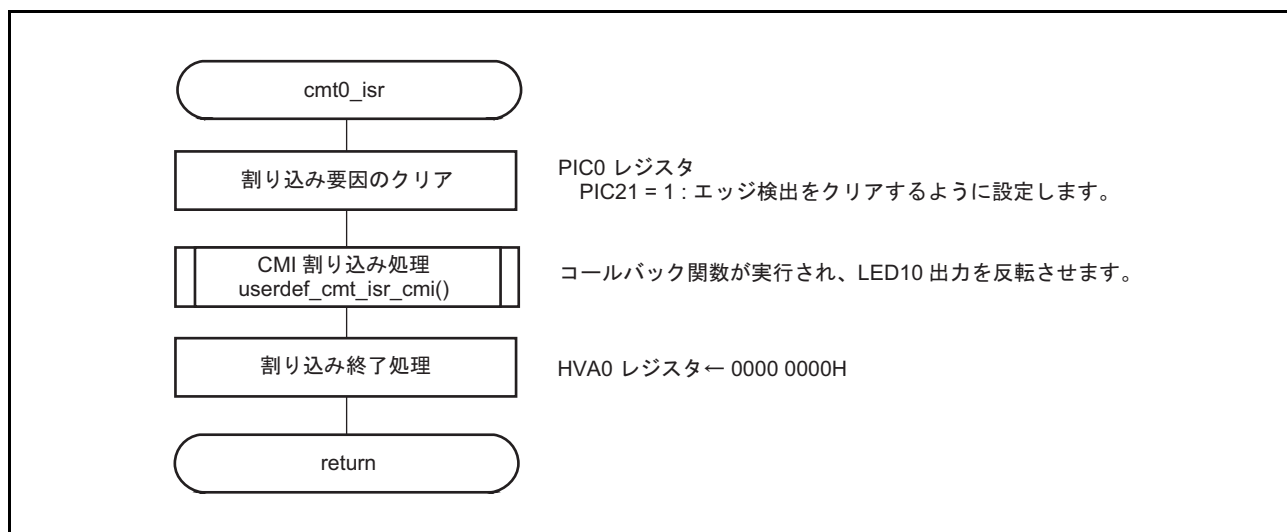


図 6.8 CMI0 割り込み処理

### 6.9.8 CMI1 割り込み処理

図 6.9 に CMI1 割り込み処理のフローチャートを示します。

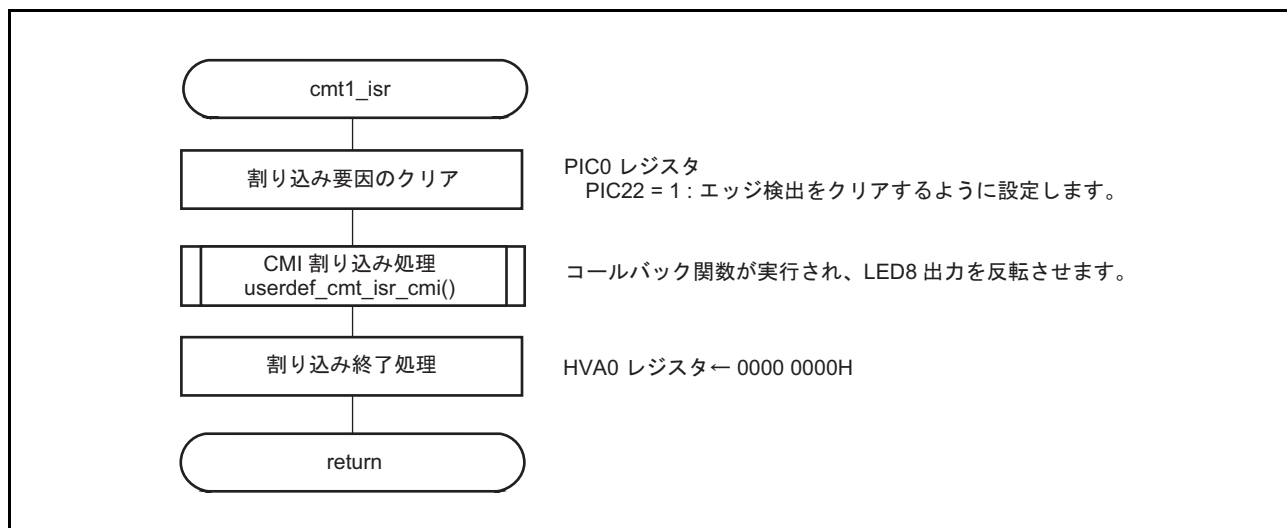


図 6.9 CMI1 割り込み処理

## 7. サンプルプログラム

サンプルプログラムは、ルネサス エレクトロニクスホームページから入手してください。

## 8. 参考ドキュメント

- ユーザーズマニュアル：ハードウェア

RZ/T1 グループ ユーザーズマニュアルハードウェア編

(最新版をルネサス エレクトロニクスホームページから入手してください。)

RZ/T1 Evaluation Board RTK7910022C00000BR ユーザーズマニュアル

(最新版をルネサス エレクトロニクスホームページから入手してください。)

- テクニカルアップデート／テクニカルニュース

(最新の情報をルネサス エレクトロニクスホームページから入手してください。)

- ユーザーズマニュアル：開発環境

IAR 統合開発環境 (IAR Embedded Workbench® for Arm) に関しては、IAR ホームページから入手してください。

(最新版を IAR ホームページから入手してください。)

## ホームページとサポート窓口

ルネサス エレクトロニクスホームページ

<http://japan.renesas.com/>

お問い合わせ先

<http://japan.renesas.com/contact/>

## 改訂記録

## コンペアマッチタイマ (CMT) アプリケーションノート

Rev.	発行日	改訂内容	
		ページ	ポイント
0.10	2015.02.03	—	初版発行
0.20	2015.03.10	10	6.2.4 必要メモリサイズ 表6.2 必要メモリサイズ 修正
		11	6.4 固定幅整数一覧 表6.4 サンプルプログラムで使用する固定幅整数 修正
1.00	2015.04.10	—	Web掲載に際しRevのみ変更
1.10	2015.07.06	2. 動作環境	
		5	表2.1 動作環境 統合開発環境 表記一部修正、追加
		6. ソフトウェア説明	
		10	6.2.4 説明文参照を追加
		10	表6.2 タイトル、サイズを一部修正。
		11	表6.3 追加
1.20	2015.12.03	2. 動作環境	
		5	表2.1 動作環境 統合開発環境 一部修正
1.30	2017.04.05	2. 動作環境	
		5	表2.1 動作環境 統合開発環境の内容変更
		6. ソフトウェア説明	
1.40	2018.06.07	6.2.4 必要メモリサイズ 削除	
		2. 動作環境	
		5	表2.1 動作環境 統合開発環境の内容変更
		5. ハードウェア説明	
		8	図5.1 ハードウェア構成例 モジュール名変更
		6. ソフトウェア説明	
		13	表6.7 関数一覧 関数名変更
		16	6.8.7 brink_led 関数名変更
8. 参考ドキュメント			
22	IAR 統合開発環境名変更		

すべての商標および登録商標は、それぞれの所有者に帰属します。



## 製品ご使用上の注意事項

ここでは、マイコン製品全体に適用する「使用上の注意事項」について説明します。個別の使用上の注意事項については、本ドキュメントおよびテクニカルアップデートを参照してください。

### 1. 未使用端子の処理

【注意】未使用端子は、本文の「未使用端子の処理」に従って処理してください。

CMOS 製品の入力端子のインピーダンスは、一般に、ハイインピーダンスとなっています。未使用端子を開放状態で動作させると、誘導現象により、LSI 周辺のノイズが印加され、LSI 内部で貫通電流が流れたり、入力信号と認識されて誤動作を起こす恐れがあります。未使用端子は、本文「未使用端子の処理」で説明する指示に従い処理してください。

### 2. 電源投入時の処置

【注意】電源投入時は、製品の状態は不定です。

電源投入時には、LSI の内部回路の状態は不確定であり、レジスタの設定や各端子の状態は不定です。

外部リセット端子でリセットする製品の場合、電源投入からリセットが有効になるまでの期間、端子の状態は保証できません。

同様に、内蔵パワーオンリセット機能を使用してリセットする製品の場合、電源投入からリセットのかかる一定電圧に達するまでの期間、端子の状態は保証できません。

### 3. リザーブアドレス（予約領域）のアクセス禁止

【注意】リザーブアドレス（予約領域）のアクセスを禁止します。

アドレス領域には、将来の機能拡張用に割り付けられているリザーブアドレス（予約領域）がありません。これらのアドレスをアクセスしたときの動作については、保証できませんので、アクセスしないようにしてください。

### 4. クロックについて

【注意】リセット時は、クロックが安定した後、リセットを解除してください。

プログラム実行中のクロック切り替え時は、切り替え先クロックが安定した後に切り替えてください。

リセット時、外部発振子（または外部発振回路）を用いたクロックで動作を開始するシステムでは、クロックが十分安定した後、リセットを解除してください。また、プログラムの途中で外部発振子（または外部発振回路）を用いたクロックに切り替える場合は、切り替え先のクロックが十分安定してから切り替えてください。

### 5. 製品間の相違について

【注意】型名の異なる製品に変更する場合は、製品型名ごとにシステム評価試験を実施してください。

同じグループのマイコンでも型名が違っていると、内部 ROM、レイアウトパターンの相違などにより、電気的特性の範囲で、特性値、動作マージン、ノイズ耐量、ノイズ輻射量などが異なる場合があります。型名が異なる製品に変更する場合は、個々の製品ごとにシステム評価試験を実施してください。

## ご注意書き

1. 本資料に記載された回路、ソフトウェアおよびこれらに関連する情報は、半導体製品の動作例、応用例を説明するものです。お客様の機器・システムの設計において、回路、ソフトウェアおよびこれらに関連する情報を使用する場合には、お客様の責任において行ってください。これらの使用に起因して生じた損害（お客様または第三者いずれに生じた損害も含みます。以下同じです。）に関し、当社は、一切その責任を負いません。
2. 当社製品、本資料に記載された製品データ、図、表、プログラム、アルゴリズム、応用回路例等の情報の使用に起因して発生した第三者の特許権、著作権その他の知的財産権に対する侵害またはこれらに関する紛争について、当社は、何らの保証を行うものではなく、また責任を負うものではありません。
3. 当社は、本資料に基づき当社または第三者の特許権、著作権その他の知的財産権を何ら許諾するものではありません。
4. 当社製品を、全部または一部を問わず、改造、改変、複製、リバースエンジニアリング、その他、不適切に使用しないでください。かかる改造、改変、複製、リバースエンジニアリング等により生じた損害に関し、当社は、一切その責任を負いません。
5. 当社は、当社製品の品質水準を「標準水準」および「高品質水準」に分類しており、各品質水準は、以下に示す用途に製品が使用されることを意図しております。

標準水準： コンピュータ、OA機器、通信機器、計測機器、AV機器、  
家電、工作機械、パーソナル機器、産業用ロボット等

高品質水準： 輸送機器（自動車、電車、船舶等）、交通制御（信号）、大規模通信機器、  
金融端末基幹システム、各種安全制御装置等

当社製品は、データシート等により高信頼性、Harsh environment向け製品と定義しているものを除き、直接生命・身体に危害を及ぼす可能性のある機器・システム（生命維持装置、人体に埋め込み使用するもの等）、もしくは多大な物的損害を発生させるおそれのある機器・システム（宇宙機器と、海底中継器、原子力制御システム、航空機制御システム、プラント基幹システム、軍事機器等）に使用されることを意図しておらず、これらの用途に使用することは想定していません。たとえ、当社が想定していない用途に当社製品を使用したことにより損害が生じても、当社は一切その責任を負いません。

6. 当社製品をご使用の際は、最新の製品情報（データシート、ユーザーズマニュアル、アプリケーションノート、信頼性ハンドブックに記載の「半導体デバイスの使用上の一般的な注意事項」等）をご確認の上、当社が指定する最大定格、動作電源電圧範囲、放熱特性、実装条件その他指定条件の範囲内でご使用ください。指定条件の範囲を超えて当社製品をご使用された場合の故障、誤動作の不具合および事故につきましては、当社は、一切その責任を負いません。
7. 当社は、当社製品の品質および信頼性の向上に努めていますが、半導体製品はある確率で故障が発生したり、使用条件によっては誤動作したりする場合があります。また、当社製品は、データシート等において高信頼性、Harsh environment向け製品と定義しているものを除き、耐放射線設計を行っておりません。仮に当社製品の故障または誤動作が生じた場合であっても、人身事故、火災事故その他社会的損害等を生じさせないよう、お客様の責任において、冗長設計、延焼対策設計、誤動作防止設計等の安全設計およびエージング処理等、お客様の機器・システムとしての出荷保証を行ってください。特に、マイコンソフトウェアは、単独での検証は困難なため、お客様の機器・システムとしての安全検証をお客様の責任で行ってください。
8. 当社製品の環境適合性等の詳細につきましては、製品個別に必ず当社営業窓口までお問合せください。ご使用に際しては、特定の物質の含有・使用を規制するRoHS指令等、適用される環境関連法令を十分調査のうえ、かかる法令に適合するようご使用ください。かかる法令を遵守しないことにより生じた損害に関して、当社は、一切その責任を負いません。
9. 当社製品および技術を国内外の法令および規則により製造・使用・販売を禁止されている機器・システムに使用することはできません。当社製品および技術を輸出、販売または移転等する場合は、「外国為替及び外国貿易法」その他日本国および適用される外国の輸出管理関連法規を遵守し、それらの定めるところに従い必要な手続きを行ってください。
10. お客様が当社製品を第三者に転売等される場合には、事前に当該第三者に対して、本ご注意書き記載の諸条件を通知する責任を負うものといたします。
11. 本資料の全部または一部を当社の文書による事前の承諾を得ることなく転載または複製することを禁じます。
12. 本資料に記載されている内容または当社製品についてご不明な点がございましたら、当社の営業担当者までお問合せください。

注1. 本資料において使用されている「当社」とは、ルネサス エレクトロニクス株式会社およびルネサス エレクトロニクス株式会社が直接的、間接的に支配する会社をいいます。

注2. 本資料において使用されている「当社製品」とは、注1において定義された当社の開発、製造製品をいいます。

(Rev.4.0-1 2017.11)



ルネサスエレクトロニクス株式会社

■営業お問合せ窓口

<http://www.renesas.com>

※営業お問合せ窓口の住所は変更になることがあります。最新情報につきましては、弊社ホームページをご覧ください。

ルネサス エレクトロニクス株式会社 〒135-0061 東京都江東区豊洲3-2-24（豊洲フォレシア）

■技術的なお問合せおよび資料のご請求は下記へどうぞ。  
総合お問合せ窓口：<https://www.renesas.com/contact/>