
RX65N、H8SX/1668

ウォッチドッグタイマ 移行ガイド : H8SX/1668⇒RX65N

要旨

本アプリケーションノートは、RX65N および H8SX/1668 デバイスのウォッチドッグタイマ(WDT)モジュールの相違点について説明します。

動作確認デバイス

RX65N

H8SX/1668

目次

| | |
|---|----|
| 1. 特徴 | 3 |
| 2. 一般的な注意事項 | 4 |
| 3. 参考資料 | 4 |
| 3.1 ハードウェアマニュアルの関連する章 | 4 |
| 3.2 関連するレジスタ | 5 |
| 4. ウォッチドッグタイマ機能の相違点の概要 | 5 |
| 4.1 WDT のモード | 5 |
| 4.2 WDT のハードウェア出力 | 6 |
| 4.3 WDT のオーバフロー/アンダフロー周期の設定 | 6 |
| 4.4 WDT のカウント開始/カウント停止条件 | 6 |
| 4.5 WDT のリセット発行要因 | 6 |
| 4.6 割り込み要因 | 7 |
| 5. レジスタの詳細 | 7 |
| 5.1 WDT コントロールレジスタ (WDTCR) 、オプション機能選択レジスタ (OFS0) | 8 |
| 5.1.1 RX65N の WDT コントロールレジスタ (WDTCR) | 8 |
| 5.1.2 RX65N のオプション機能選択レジスタ 0 (OFS0) | 9 |
| 5.1.3 H8SX/1668 のタイマコントロール/ステータスレジスタ (TCSR) | 10 |
| 5.2 WDT ステータスレジスタ (WDTSR) | 11 |
| 5.2.1 RX65N の WDT ステータスレジスタ (WDTSR) | 11 |
| 5.2.2 H8SX/1668 のリセットコントロール/ステータスレジスタ (RSTCSR) | 11 |
| 5.2.3 H8SX/1668 のタイマカウンタ (TCNT) | 12 |
| 5.3 WDT リセットコントロールレジスタ (WDTRCR) 、オプション機能選択レジスタ (OFS0) | 13 |
| 5.3.1 RX65N の WDT リセットコントロールレジスタ (WDTRCR) | 13 |
| 5.3.2 RX65N のオプション機能選択レジスタ 0 (OFS0) | 13 |
| 5.3.3 H8SX/1668 のリセットコントロール/ステータスレジスタ (RSTCSR) | 14 |
| 6. 使用上の注意事項 | 15 |
| 6.1 RX スマート・コンフィグレータ | 15 |
| 6.2 H8SX/1668 と RX65N のタイミングの相違点 | 15 |
| 6.3 I/O レジスタマクロ | 15 |
| 改訂記録 | 16 |

1. 特徴

表 1.1 に RX65N および H8SX/1668 デバイスの WDT モジュールの特徴を示します。相違点は網掛けをしています。

表 1.1 WDT の特徴

| 項目 | 仕様 | |
|----------|---|---|
| | RX65N | H8SX/1668 |
| チャンネル数 | 1 | 1 |
| クロックソース | PCLK/4、PCLK/64、PCLK/128、 PCLK/512、PCLK/2048、PCLK/8192 | PCLK/2、PCLK/64、PCLK/128、 PCLK/512、PCLK/2048、 PCLK/8192、PCLK/32768、 PCLK/131072 |
| カウント動作 | 14 ビットのダウンカウンタによるダ ウンカウント | 8 ビットのアップカウンタによるア ップカウント |
| カウンタクリア | リフレッシュ動作 (WDTRR レジスタへ"00h"→"FFh"の 順で書き込む) | TCNT への書き込み |
| 動作モード | <ul style="list-style-type: none"> オートスタートモード レジスタスタートモード | <ul style="list-style-type: none"> ウォッチドッグモード インターバルタイマ |
| 割り込み要因 | レジスタスタートモード時、 WDTRCR.RSTIRQS ビットを"0"にし た場合、またはオートスタートモード 時、オプション機能選択レジスタ 0 (OFS0) の WDTRSTIRQS ビット を"0"にした場合、カウンタのアンダフ ローまたはリフレッシュエラーが発生 したとき、割り込み (WUNI) が発 生。WUNI はノンマスクابل割り込 み、または割り込みの両方に対応 | インターバルタイマモードでの ウォッチドッグオーバーフロー割り込 み (WOVI) |
| ハードウェア出力 | ウィンドウ機能によるリフレッシュエ ラー割り込みを利用して実現可能 | TCNT カウンタのオーバーフローで WDTOVF#信号を出力、同時に LSI 内 部をリセット (リセットするかしな いかは、選択可) |

2. 一般的な注意事項

- RX65N の WDT コントロールレジスタ (WDTCR) 、RX65N の WDT リセットコントロールレジスタ (WDTSCR) への書き込みには制限があります。詳細については、RX65N ハードウェアマニュアルを参照してください。
- 周辺モジュールクロック B (PCLKB) は WDT のカウントソースです。RX65N のコアの高速化により、周辺モジュールクロック B は最大 60MHz で動作します。H8SX/1668 の最大周辺クロック周波数は 35MHz です。
- 周辺クロックの高速化を活用するアプリケーションでは、ウォッチドッグタイマ設定を修正する必要があります。その結果、最小および最大の許容遅延時間が変わる場合があります。

3. 参考資料

- RX65N ハードウェアマニュアル :
R01UH0590JJ0230 : RX65N グループ、RX651 グループユーザーズマニュアル ハードウェア編
- RX65N ソフトウェアマニュアル :
R01US0071JJ0100 : RX ファミリ RXv2 命令セットアーキテクチャ ユーザーズマニュアル ソフトウェア編

(最新版をルネサス エレクトロニクスホームページから入手してください。)

3.1 ハードウェアマニュアルの関連する章

- クロック発生回路
WDT で使用される周辺モジュールクロックのセットアップ方法の詳細
- I/O レジスタ
すべてのレジスタの一覧を示します。
- 低消費電力低減機能
WDT の影響を受けるスリープおよびその他のモードの詳細
- 割り込みコントローラ (ICU)
WDT から割り込みコントローラへの割り込みの許可について
- ウォッチドッグタイマ (WDT)
WDT 固有のレジスタおよび動作モードの詳細
- 独立ウォッチドッグタイマ (IWDT)
RX65N の第 2 のウォッチドッグタイマ : 独立ウォッチドッグタイマの詳細
- オプション設定メモリ (OFSM)
WDT で使用されるオプション設定メモリのセットアップ方法の詳細
- リセット
WDT のアンダフローまたはリフレッシュエラーによるウォッチドッグタイマリセットの詳細

3.2 関連するレジスタ

RX65N のウォッチドッグタイマ(WDTA)の動作に関連するレジスタを以下に示します。

表 3.1 ウォッチドッグタイマの動作に関連するレジスタ

| 項目 | 説明 | ハードウェアマニュアルの章 |
|----------------|--------------------|-------------------|
| SYSTEM.SCKCR | システムクロックコントロールレジスタ | クロック発生回路 |
| ICU.IR096 | 割り込み要求レジスタ | 割り込みコントローラ (ICU) |
| ICU.IER0C.IEN0 | 割り込み要求許可レジスタ | |
| ICU.IPR096 | 割り込み要求プライオリティレジスタ | |
| WDT.WDTRR | WDT リフレッシュレジスタ | ウォッチドッグタイマ (WDT) |
| WDT.WDTCR | WDT コントロールレジスタ | |
| WDT.WDTSR | WDT ステータスレジスタ | |
| WDT.WDTRCR | WDT リセットコントロールレジスタ | |
| OFSM.OFS0 | オプション機能選択レジスタ 0 | オプション設定メモリ (OFSM) |

4. ウォッチドッグタイマ機能の相違点の概要

4.1 WDT のモード

H8SX/1668 デバイスのウォッチドッグタイマのモードには、ウォッチドッグタイマモードとインターバルタイマモードがあります。

- ウォッチドッグタイマモード

TCNT がオーバフローすると、外部に WDTOVF#信号を出力します。このとき、RSTCSR の RSTE ビットが 1 にセットしてあると、LSI 全体に対して内部リセット信号を発生します。

RX65N デバイスでは、H8SX/1668 デバイスのウォッチドッグタイマモードに相当するモードとして、オートスタートモードとレジスタスタートモードがあります。

- オートスタートモード

リセット解除後、自動的にカウントを開始

- レジスタスタートモード

リフレッシュ動作により、カウントを開始

- インターバルタイマモード

TCNT がオーバフローすると、インターバルタイマ割込み (WOVI) を発生

RX65N デバイスでは、H8SX/1668 デバイスのインターバルタイマモードに相当する機能はありません。

H8SX/1668 デバイスは、TCSR の WT/IT#ビットでウォッチドッグタイマモードとインターバルタイマモードの選択を行います。

RX65N デバイスは、OFS0 の WDTSTRT ビットでオートスタートモードとレジスタスタートモードの選択を行います。

オートスタートモード選択時は、WDTCR レジスタ、WDTRCR レジスタの設定は無効となり、OFS0 の設定が有効となります。

レジスタスタートモード選択時は、OFS0 の設定は無効となり、WDTCR、WDTRCR レジスタの設定が有効となります。

4.2 WDT のハードウェア出力

H8SX/1668 デバイスでは、ウォッチドッグタイマとして動作しているとき、TCNT のオーバフローで WDTOVF#信号を出力します。このとき、RSTCSR の RSTE ビットが 1 にセットしてあると、LSI 全体に対して内部リセット信号を発生します。

RX65N デバイスでは、レジスタスタートモード時、WDTRCR の RSTIRQS ビットを 1 にした場合、またはオートスタートモード時、OFS0 の WDTRSTIRQS ビットを 1 にした場合、ダウンカウンタのアンダフロー、またはリフレッシュエラーによる、1 カウントサイクル間リセットを出力します。

RX65N デバイスには、H8SX/1668 デバイスの WDTOVF#端子出力に相当する機能はありませんが、ウィンドウ機能によるリフレッシュ割り込みを用いれば同等の機能を実現できます。

RX651 では、カウンタのリフレッシュを禁止できる区間を設けることができます。これをウィンドウ機能といいます。この禁止区間でリフレッシュ動作をすると、リフレッシュエラー割り込みを発生できます。カウンタアンダフローの 75%前の区間を禁止区間とし、その間でリフレッシュエラー割り込みを発生させ、その割り込み処理のなかで I/O ポートを制御すれば、WDTOVF#と同等の信号を出力できます。

さらに、独立ウォッチドッグタイマがサポートするイベントリンクコントローラを利用すれば、リフレッシュエラー割り込みと I/O 出力を割り込み処理を介さず自動で連携することが可能となり、より WDTOVF#の仕様に近い動作が可能になります。

4.3 WDT のオーバフロー/アンダフロー周期の設定

H8SX/1668 デバイスでは、TCSR の CKS[2:0]で TCNT に入力するクロックを選択し、TCNT に書き込んだカウンタ値（通常は 00h）によって TCNT のオーバフロー周期を設定します。

RX65N デバイスのオートスタートモード時は、OFS0 の WDTCKS[3:0]により、ダウンカウンタで使用するクロックの分周比を選択し、OFS0 の WDTTOPS[1:0]により、ダウンカウンタがアンダフローするまでのタイムアウト期間を設定します。

RX65N デバイスのレジスタスタートモード時は、WDTCR の CKS[3:0]により、ダウンカウンタで使用するクロックの分周比を選択し、WDTCR の TOPS[1:0]により、ダウンカウンタがオーバフローするまでのタイムアウト期間を設定します。

RX65N デバイスでは、リフレッシュ許可期間を示すウィンドウの開始位置と終了位置を設定することができます。ウィンドウの開始位置は、オートスタートモード時は OFS0 の WDTRPSS[1:0]、リセットスタートモード時は WDTCR の RPSS[1:0]で設定します。ウィンドウの終了位置は、オートスタートモード時は OFS0 の WDTRPES[1:0]、リセットスタートモード時は WDTCR の RPWS[1:0]で設定します。

4.4 WDT のカウント開始/カウント停止条件

H8SX/1668 デバイスでは、TCSR の TME を 1 にセットすると、TCNT がカウントを開始します。TCSR の TME を 0 にクリアすると、TCNT はカウント動作を停止し、00h に初期化されます。

RX65N デバイスのオートスタートモード時は、リセット解除後、OFS0 の設定に従い、自動的にカウントを開始します。レジスタスタートモード時は、リセット解除後に各レジスタの設定後、リフレッシュ動作によりカウントを開始します。また、リセット、低消費電力状態、レジスタスタートモード時のアンダフロー、リフレッシュエラー発生時にカウントを停止します。

4.5 WDT のリセット発行要因

H8SX/1668 デバイスでは、ウォッチドッグタイマモード時に TCNT がオーバフローしたとき、RSTCSR の RSTE が 1 に設定されていれば、WDTOVF#信号と同時に、LSI 内部をリセットする信号が発生します。

RX65N デバイスでは、レジスタモード時、WDTCR の RSTIRQS ビットを 1 にした場合、またはオートスタートモード時、OFS0 の WDTRSTIRQS ビットを 1 にした場合、ダウンカウンタのアンダフロー、またはリフレッシュエラーにより、1 カウントサイクル期間リセットを出力します。

4.6 割り込み要因

H8SX/1668 デバイスでは、インターバルタイマモード時、オーバフローによりインターバルタイマ割り込み（WOVI）が発生します。

RX65N デバイスでは、レジスタスタートモード時、WDTRCR の RSTIRQS を 0 にした場合、またはオートスタートモード時、OFS0 の WDTRSTIRQS を 0 にした場合、カウンタのアンダフロー、またはリフレッシュエラーが発生したとき、割り込み（WUNI）が発生します。本割り込みはノンマスクابل割り込み、または割り込みの両方に対応しています。

5. レジスタの詳細

表 5.1 に RX65N および H8SX/1668 デバイスのウォッチドッグタイマのレジスタを示します。相違点は網掛けをしています。

H8SX/1668 の機能と関連するレジスタのみ詳細に説明します。それ以外のレジスタに関しましては RX65N ハードウェアマニュアルを参照ください。

表 5.1 ウォッチドッグタイマのレジスタ

| RX65N | | H8SX/1668 |
|--------------------|------------------|---------------|
| オートスタートモード | レジスタスタートモード | |
| WDTRR | | |
| OFS0.WDTRPES[1:0] | WDTCR.RPES[1:0] | |
| OFS0.WDTRPSS[1:0] | WDTCR.RPSS[1:0] | |
| OFS0.WDTCKS[3:0] | WDTCR.CKS[3:0] | TCSR.CKS[2:0] |
| OFS0.WDTTOPS[1:0] | WDTCR.TOPPS[1:0] | |
| WDTSR.REFEF | | |
| WDTSR.UNDF | | RSTCSR.WOVF |
| WDTSR.CNTVAL[13:0] | | TCNT |
| OFS0.WDTRSTIRQS | WDTRCR.ISTIRQS | RSTCSR.RSTE |
| OFS0.WDTSTRT | | |
| | | TCSR.OVF |
| | | TCSR.WT/IT# |
| | | TCSR.TME |

5.1 WDT コントロールレジスタ (WDTCR)、オプション機能選択レジスタ (OFS0)

5.1.1 RX65N の WDT コントロールレジスタ (WDTCR)

WDTCR はタイムアウト期間の選択、クロック分周比の選択、リフレッシュ許可期間を示すウィンドウの終了位置/開始位置の選択を行います。WDTCR への書き込みには制限があります。詳細については、RX65N ハードウェアマニュアルを参照してください。

ダウンカウンタがアンダフローするまでのタイムアウト期間を CKS[3:0] で設定した分周クロックを 1 サイクルとして 1024 サイクル/4096 サイクル/8192 サイクル/16348 サイクルから選択します。リフレッシュ後、アンダフローするまでの時間 (PCLK 数) は CKS[3:0] と TOPS[1:0] の組み合わせにより決定します。CKS[3:0]、TOPS[1:0] の設定と、タイムアウト期間および PCLK 数の関係は、RX65N ハードウェアマニュアルを参照してください。

| | | | | | | | | | | | | | | | |
|-----|-----|-----------|-----|-----|-----------|----------|----|----|----|----|-----------|----|----|----|----|
| b15 | b14 | b13 | b12 | b11 | b10 | b9 | b8 | b7 | b6 | b5 | b4 | b3 | b2 | b1 | b0 |
| — | — | RPSS[1:0] | — | — | RPES[1:0] | CKS[3:0] | | | — | — | TOPS[1:0] | | | | |

表 5.2 RX65N の WDT コントロールレジスタ (WDTCR)

| ビット | 説明 |
|---------|---|
| [13:12] | RPSS[1:0] : ウィンドウ開始位置選択ビット 00 : 25% 01 : 50% 10 : 75% 11 : 100% (ウィンドウの開始位置設定なし) |
| [9:8] | RPES[1:0] : ウィンドウ終了位置選択ビット 00 : 75% 01 : 50% 10 : 25% 11 : 0% (ウィンドウの終了位置設定なし) |
| [7:4] | CKS[3:0] : クロック分周比選択ビット 0001 : 4 分周 0100 : 64 分周 1111 : 128 分周 0110 : 512 分周 0111 : 2048 分周 1000 : 8192 分周 上記以外は設定しないでください |
| [1:0] | TOPS[1:0] : タイムアウト期間選択ビット 00 : 1024 サイクル (03FFh) 01 : 4096 サイクル (0FFFh) 10 : 8192 サイクル (1FFFh) 11 : 16384 サイクル (3FFFh) |

5.1.2 RX65N のオプション機能選択レジスタ 0 (OFS0)

OFS0 はオートスタートモード時 (WDTSTRT=0) に、タイムアウト期間の選択、クロック分周比の選択、リフレッシュ許可期間を示すウィンドウの終了位置/開始位置の選択を行います。

ダウンカウンタがアンダフローするまでのタイムアウト期間を WDTCKS[3:0] で設定した分周クロックを 1 サイクルとして 1024 サイクル/4096 サイクル/8192 サイクル/16348 サイクルから選択します。リフレッシュ後、アンダフローするまでの時間 (PCLK 数) は WDTCKS[3:0] と WDTTOPS[1:0] の組み合わせにより決定します。WDTCKS[3:0]、WDTTOPS[1:0] の設定と、タイムアウト期間および PCLK 数の関係は、RX65N ハードウェアマニュアルを参照してください。

ここでは、WDTTOPS[1:0]、WDTCKS[3:0]、WDTSTRT について説明します。

| | | | | | | | | | | | | | | | |
|-----|--------------------|-----|---------------------|-----------------------|-----------------------|--------------|-----|-----|-----------------------|--------------|-----|-----|-----|-----|-----|
| b31 | b30 | b29 | b28 | b27 | b26 | b25 | b24 | b23 | b22 | b21 | b20 | b19 | b18 | b17 | b16 |
| — | — | — | WDT RSTIR QS | WDT RPSS [1:0] | WDT RPES [1:0] | WDTCKS[3:0] | | | WDT TOPS [1:0] | WDT STRT | — | | | | |
| b15 | b14 | b13 | b12 | b11 | b10 | b9 | b8 | b7 | b6 | b5 | b4 | b3 | b2 | b1 | b0 |
| — | IWDT SLCS TP | — | IWDT RSTIR QS | IWDT RPSS [1:0] | IWDT RPES [1:0] | IWDTCKS[3:0] | | | IWDT TOPS [1:0] | IWDT STRT | — | | | | |

表 5.3 RX65N のオプション機能選択レジスタ 0 (OFS0)

| ビット | 説明 |
|---------|--|
| [23:20] | WDTCKS[3:0] : WDT クロック分周比選択ビット 0001 : 4 分周 0100 : 64 分周 1111 : 128 分周 0110 : 512 分周 0111 : 2048 分周 1000 : 8192 分周 上記以外は設定しないでください |
| [19:18] | WDTTOPS[1:0] : WDT タイムアウト期間選択ビット 00 : 1024 サイクル (03FFh) 01 : 4096 サイクル (0FFFh) 10 : 8192 サイクル (1FFFh) 11 : 16384 サイクル (3FFFh) |
| 17 | WDTSTRT : WDT スタートモード選択ビット 0 : リセット後、WDT はオートスタートモードにて自動的に起動 1 : リセット後、WDT は停止状態 |

5.1.3 H8SX/1668 のタイマコントロール/ステータスレジスタ (TCSR)

TCSR は TCNT に入力するクロックを選択、TCNT のカウント制御の設定、タイマモードの設定を行います。また、インターバルタイマモードで TCNT がオーバーフローしたことを示します。

TCSR は 8 ビット単位で読み出してください。また、TCSR に書き込むには、TCSR にワード単位でデータを書き込みます。

ここでは、CKS[2:0]について説明します。

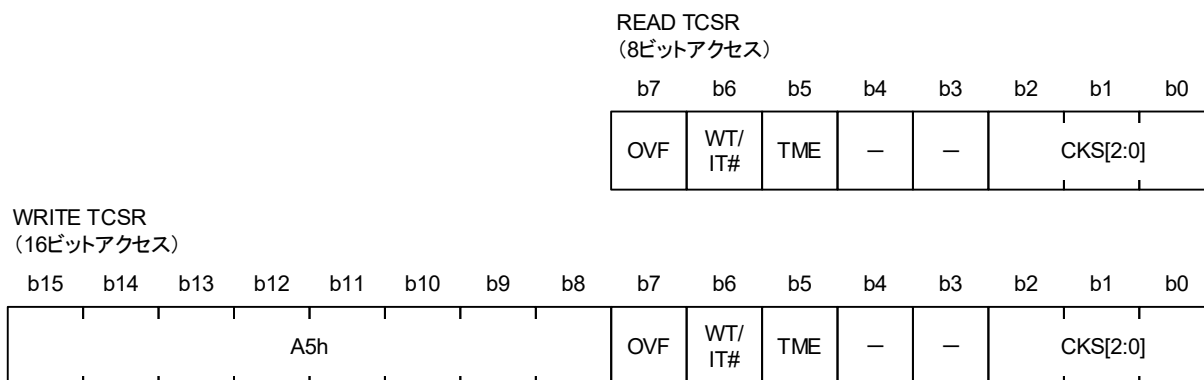


表 5.4 H8SX/1668 のタイマコントロール/ステータスレジスタ (TCSR)

| ビット | 説明 |
|-------|---|
| [2:0] | CKS[2:0] : クロックセレクト 2~0 000 : PCLK/2 (周期 : 25.6 μ s) 001 : PCLK/64 (周期 : 819.2 μ s) 010 : PCLK/128 (周期 : 1.6ms) 011 : PCLK/512 (周期 : 6.6ms) 100 : PCLK/2048 (周期 : 26.2ms) 101 : PCLK/8192 (周期 : 104.9ms) 110 : PCLK/32768 (周期 : 419.4ms) 111 : PCLK/131072 (周期 : 1.68s) 【注】 () 内は、 $P\phi=20\text{MHz}$ のときのオーバーフロー周期 |

5.2 WDT ステータスレジスタ (WDTSR)

5.2.1 RX65N の WDT ステータスレジスタ (WDTSR)

WDTSR はダウンカウンタのカウント値、ダウンカウンタのアンダフロー発生状態、リフレッシュエラーの発生状態を示します。

ここでは、UNDF、CNTVAL[13:0]について説明します。

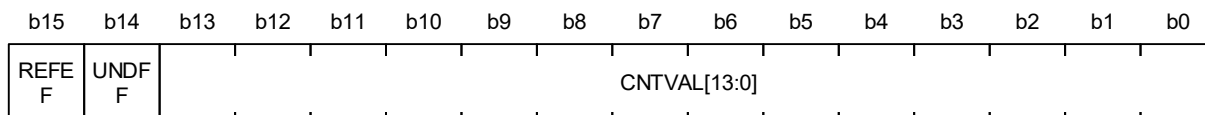


表 5.5 RX65N の WDT ステータスレジスタ (WDTSR)

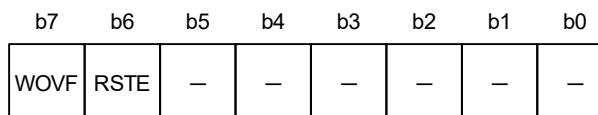
| ビット | 説明 |
|--------|--|
| 14 | UNDF : アンダフローフラグ 0 : アンダフローなし 1 : アンダフロー発生 |
| [13:0] | CNTVAL[13:0] : ダウンカウンタ値ビット ダウンカウンタのカウント値 |

5.2.2 H8SX/1668 のリセットコントロール/ステータスレジスタ (RSTCSR)

RSTCSR は、TCNT のオーバフローによる内部リセット信号の発生を制御し、内部リセット信号の種類を選択します。RSTCSR は、RES#端子からのリセット信号で 1Fh に初期化されます。WDT のオーバフローによる内部リセット信号では初期化されません。

ここでは、WOVF について説明します。

READ RSTCSR
(8ビットアクセス)



CLEAR RSTCSR.WOVF
(RSTCSRのWOVFビットへ0をライトするとき)
(16ビットアクセス)

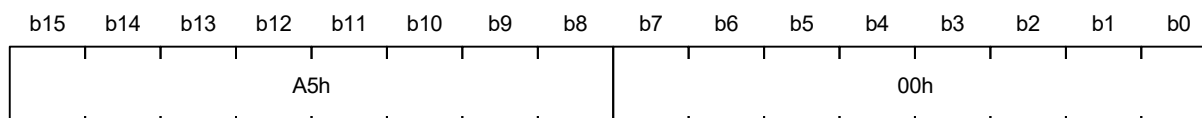


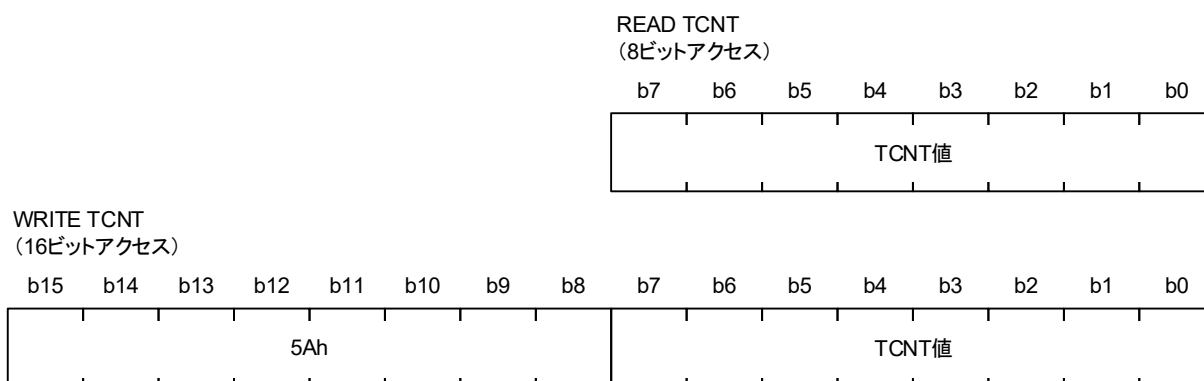
表 5.6 RX65N の WDT ステータスレジスタ (WDTSR)

| ビット | 説明 |
|-----|--|
| 7 | WOVF : ウォッチドッグタイマオーバフローフラグ ウォッチドッグタイマモードで、TCNT がオーバフローするとセット インターバルタイマモードではセットされません 0 ライトのみ可能 [セット条件] ウォッチドッグタイマモードで TCNT がオーバフロー (FFh→00h) [クリア条件] 1 の状態をリードした後、0 をライトしたとき |

5.2.3 H8SX/1668 のタイマカウンタ (TCNT)

TCNT はリード/ライト可能な 8 ビットのアップカウンタです。TCNT は、タイマコントロール/ステータスレジスタ (TCSR) の TME ビットが 0 のとき、00h に初期化されます。

TCNT は 8 ビット単位で読み出してください。また、TCNT に書き込むには、TCNT にワード単位でデータを書き込みます。



5.3 WDT リセットコントロールレジスタ (WDTRCR)、オプション機能選択レジスタ (OFS0)

5.3.1 RX65N の WDT リセットコントロールレジスタ (WDTRCR)

WDTRCR はリセット割り込み要求を選択します。オートスタートモードの場合は、WDTRCR の設定は無効となり、オプション機能選択レジスタ 0 (OFS0) の設定が有効となります。WDTRCR への書き込みには制限があります。詳細は RX65N ハードウェアマニュアルを参照してください。

| | | | | | | | | |
|---------|----|----|----|----|----|----|----|----|
| | b7 | b6 | b5 | b4 | b3 | b2 | b1 | b0 |
| RSTIRQS | — | — | — | — | — | — | — | — |

表 5.7 RX65N の WDT リセットコントロールレジスタ (WDTRCR)

| ビット | 説明 |
|-------|--|
| 7 | RSTIRQS : リセット割り込み要求選択ビット 0 : ノンマスクブル割り込み要求、または割り込み要求出力を許可 1 : リセット出力を許可 |
| [6:0] | 予約ビット |

5.3.2 RX65N のオプション機能選択レジスタ 0 (OFS0)

OFS0 はオートスタートモード時 (WDTSTRT=0) に、リセット割り込み要求を選択します。

ここでは、WDTRSTIRQS について説明します。

| | | | | | | | | | | | | | | | |
|-----|--------------|-----|--------------|---------------|---------------|--------------|-----|-----|----------------|----------|-----|-----|-----|-----|-----|
| b31 | b30 | b29 | b28 | b27 | b26 | b25 | b24 | b23 | b22 | b21 | b20 | b19 | b18 | b17 | b16 |
| — | — | — | WDT RSTIRQS | WDTRPSS [1:0] | WDTRPES [1:0] | WDTCKS[3:0] | | | WDTTOPS [1:0] | WDTSTRT | — | | | | |
| b15 | b14 | b13 | b12 | b11 | b10 | b9 | b8 | b7 | b6 | b5 | b4 | b3 | b2 | b1 | b0 |
| — | IWDT SLCS TP | — | IWDT RSTIRQS | IWDRPSS [1:0] | IWDRPES [1:0] | IWDTCKS[3:0] | | | IWDTTOPS [1:0] | IWDTSTRT | — | | | | |

表 5.8 RX65N のオプション機能選択レジスタ 0 (OFS0)

| ビット | 説明 |
|-----|---|
| 28 | WDTRSTIRQS : WDT リセット割り込み要求選択ビット 0 : ノンマスクブル割り込み要求、または割り込み要求出力を許可 1 : リセット出力を許可 |

5.3.3 H8SX/1668 のリセットコントロール/ステータスレジスタ (RSTCSR)

RSTCSR は、TCNT のオーバーフローによる内部リセット信号の発生を制御し、内部リセット信号の種類を選択します。RSTCSR は、RES#端子からのリセット信号で 1Fh に初期化されます。WDT のオーバーフローによる内部リセット信号では初期化されません。ここでは、リセットイネーブル (RSTE) について説明します。

READ RSTCSR
(8ビットアクセス)

| | | | | | | | |
|------|------|----|----|----|----|----|----|
| b7 | b6 | b5 | b4 | b3 | b2 | b1 | b0 |
| WOVF | RSTE | — | — | — | — | — | — |

WRITE RSTCSR.RSTE
(16ビットアクセス)

| | | | | | | | | | | | | | | | |
|-----|-----|-----|-----|-----|-----|----|----|----|------|----|----|----|----|----|----|
| b15 | b14 | b13 | b12 | b11 | b10 | b9 | b8 | b7 | b6 | b5 | b4 | b3 | b2 | b1 | b0 |
| | | | 5Ah | | | | | — | RSTE | — | — | — | — | — | — |

表 5.9 RX65N の WDT ステータスレジスタ (WDTSR)

| ビット | 説明 |
|-------|--|
| 7 | WOVF : ウォッチドッグタイマオーバーフローフラグ |
| 6 | RSTE : リセットイネーブル 0 : ウォッチドッグタイマモードで、TCNT がオーバーフローしても、内部はリセットされない (TCNT と TCSR はリセットされる) 1 : ウォッチドッグタイマモードで、TCNT がオーバーフローすると、内部リセット |
| [5:0] | 予約ビット |

6. 使用上の注意事項

6.1 RX スマート・コンフィグレータ

ウォッチドッグタイマのコード作成において、RX ファミリでは RX スマート・コンフィグレータを用いる事ができます。RX スマート・コンフィグレータでは GUI 上でウォッチドッグタイマの機能を選択、設定することで対応するドライバコードを自動生成することが可能です。RX ファミリへの移行においてはスマート・コンフィグレータの使用をおすすめします。

6.2 H8SX/1668 と RX65N の動作周波数の相違点

RX65N は H8SX/1668 よりも高い周辺クロック周波数で動作することができます。周辺クロック (PCLK) は WDT サブシステムを駆動します。PCLK 周波数を変更すると、以下の 1 つまたは複数の条件を変更する必要があります。

1. WDTCR のクロック分周比選択ビット、タイムアウト期間選択ビット
2. ある頻度でタイマ割り込みが発生することを目的とする割り込みハンドラ
3. ウォッチドッグタイマを処理して、アンダフローの発生のないようにするアプリケーションコード。動作周波数を高くすると、ウォッチドッグタイマのアンダフローまでの時間が速くなることあるので注意してください

6.3 I/O レジスタマクロ

RX ファミリのメンバ用の `iodefine.h` 内の新しいマクロにより、周辺モジュールと関連する論理名で ICU 制御レジスタ、割り込みベクタ番号を簡単に参照することができます。これらのマクロにより、CPU 間で異なる特定のレジスタおよびベクタ番号を共通の表記で表現できるため、RX ファミリメンバ間のプログラム移行にも役立ちます。詳細については、`iodefine.h` に含まれる文書を参照してください。

表 6.1 I/O レジスタマクロの使用例

| マクロ | 使用例 |
|--|--|
| <code>IR("module name", "bit name")</code> | <code>if (IR(WDT, WUNI) == 1)...</code> |
| <code>IEN("module name", "bit name")</code> | <code>IEN(WDT, WUNI) = 1U;</code> |
| <code>IPR("module name", "bit name")</code> | <code>IPR(WDT, WUNI) = 0x02;</code> |
| <code>VECT("module name", "bit name")</code> | <code>#pragma interrupt INT_WDT(vect=VECT(WDT, WUNI))</code> |

改訂記録

| Rev. | 発行日 | 改訂内容 | |
|------|------------|------|------|
| | | ページ | ポイント |
| 1.00 | 2023.03.27 | － | 初版発行 |
| | | | |

製品ご使用上の注意事項

ここでは、マイコン製品全体に適用する「使用上の注意事項」について説明します。個別の使用上の注意事項については、本ドキュメントおよびテクニカルアップデートを参照してください。

1. 静電気対策

CMOS 製品の取り扱いの際は静電気防止を心がけてください。CMOS 製品は強い静電気によってゲート絶縁破壊を生じることがあります。運搬や保存の際には、当社が出荷梱包に使用している導電性のトレーやマガジンケース、導電性の緩衝材、金属ケースなどを利用し、組み立て工程にはアースを施してください。プラスチック板上に放置したり、端子を触ったりしないでください。また、CMOS 製品を実装したボードについても同様の扱いをしてください。

2. 電源投入時の処置

電源投入時は、製品の状態は不定です。電源投入時には、LSI の内部回路の状態は不確定であり、レジスタの設定や各端子の状態は不定です。外部リセット端子でリセットする製品の場合、電源投入からリセットが有効になるまでの期間、端子の状態は保証できません。同様に、内蔵パワーオンリセット機能を使用してリセットする製品の場合、電源投入からリセットのかかる一定電圧に達するまでの期間、端子の状態は保証できません。

3. 電源オフ時における入力信号

当該製品の電源がオフ状態のときに、入力信号や入出力プルアップ電源を入れしないでください。入力信号や入出力プルアップ電源からの電流注入により、誤動作を引き起こしたり、異常電流が流れ内部素子を劣化させたりする場合があります。資料中に「電源オフ時における入力信号」についての記載のある製品は、その内容を守ってください。

4. 未使用端子の処理

未使用端子は、「未使用端子の処理」に従って処理してください。CMOS 製品の入力端子のインピーダンスは、一般に、ハイインピーダンスとなっています。未使用端子を開放状態で動作させると、誘導現象により、LSI 周辺のノイズが印加され、LSI 内部で貫通電流が流れたり、入力信号と認識されて誤動作を起こす恐れがあります。

5. クロックについて

リセット時は、クロックが安定した後、リセットを解除してください。プログラム実行中のクロック切り替え時は、切り替え先クロックが安定した後に切り替えてください。リセット時、外部発振子（または外部発振回路）を用いたクロックで動作を開始するシステムでは、クロックが十分安定した後、リセットを解除してください。また、プログラムの途中で外部発振子（または外部発振回路）を用いたクロックに切り替える場合は、切り替え先のクロックが十分安定してから切り替えてください。

6. 入力端子の印加波形

入力ノイズや反射波による波形歪みは誤動作の原因になりますので注意してください。CMOS 製品の入力がノイズなどに起因して、 V_{IL} (Max.) から V_{IH} (Min.) までの領域にとどまるような場合は、誤動作を引き起こす恐れがあります。入力レベルが固定の場合はもちろん、 V_{IL} (Max.) から V_{IH} (Min.) までの領域を通過する遷移期間中にチャタリングノイズなどが入らないように使用してください。

7. リザーブアドレス（予約領域）のアクセス禁止

リザーブアドレス（予約領域）のアクセスを禁止します。アドレス領域には、将来の拡張機能用に割り付けられている リザーブアドレス（予約領域）があります。これらのアドレスをアクセスしたときの動作については、保証できませんので、アクセスしないようにしてください。

8. 製品間の相違について

型名の異なる製品に変更する場合は、製品型名ごとにシステム評価試験を実施してください。同じグループのマイコンでも型名が違えば、フラッシュメモリ、レイアウトパターンの相違などにより、電気的特性の範囲で、特性値、動作マージン、ノイズ耐量、ノイズ輻射量などが異なる場合があります。型名が違う製品に変更する場合は、個々の製品ごとにシステム評価試験を実施してください。

ご注意書き

1. 本資料に記載された回路、ソフトウェアおよびこれらに関連する情報は、半導体製品の動作例、応用例を説明するものです。回路、ソフトウェアおよびこれらに関連する情報を使用する場合、お客様の責任において、お客様の機器・システムを設計ください。これらの使用に起因して生じた損害（お客様または第三者いずれに生じた損害も含まれます。以下同じです。）に関し、当社は、一切その責任を負いません。
2. 当社製品または本資料に記載された製品データ、図、表、プログラム、アルゴリズム、応用回路例等の情報の使用に起因して発生した第三者の特許権、著作権その他の知的財産権に対する侵害またはこれらに関する紛争について、当社は、何らの保証を行うものではなく、また責任を負うものではありません。
3. 当社は、本資料に基づき当社または第三者の特許権、著作権その他の知的財産権を何ら許諾するものではありません。
4. 当社製品を組み込んだ製品の輸出入、製造、販売、利用、配布その他の行為を行うにあたり、第三者保有の技術の利用に関するライセンスが必要となる場合、当該ライセンス取得の判断および取得はお客様の責任において行ってください。
5. 当社製品を、全部または一部を問わず、改造、変更、複製、リバースエンジニアリング、その他、不適切に使用しないでください。かかる改造、変更、複製、リバースエンジニアリング等により生じた損害に関し、当社は、一切その責任を負いません。
6. 当社は、当社製品の品質水準を「標準水準」および「高品質水準」に分類しており、各品質水準は、以下に示す用途に製品が使用されることを意図しております。

標準水準： コンピュータ、OA 機器、通信機器、計測機器、AV 機器、家電、工作機械、パーソナル機器、産業用ロボット等

高品質水準： 輸送機器（自動車、電車、船舶等）、交通管制（信号）、大規模通信機器、金融端末基幹システム、各種安全制御装置等

当社製品は、データシート等により高信頼性、Harsh environment 向け製品と定義しているものを除き、直接生命・身体に危害を及ぼす可能性のある機器・システム（生命維持装置、人体に埋め込み使用するもの等）、もしくは多大な物的損害を発生させるおそれのある機器・システム（宇宙機器と、海底中継器、原子力制御システム、航空機制御システム、プラント基幹システム、軍事機器等）に使用されることを意図しておらず、これらの用途に使用することは想定していません。たとえ、当社が想定していない用途に当社製品を使用したことにより損害が生じても、当社は一切その責任を負いません。

7. あらゆる半導体製品は、外部攻撃からの安全性を 100%保証されているわけではありません。当社ハードウェア/ソフトウェア製品にはセキュリティ対策が組み込まれているものもありますが、これによって、当社は、セキュリティ脆弱性または侵害（当社製品または当社製品が使用されているシステムに対する不正アクセス・不正使用を含みますが、これに限られません。）から生じる責任を負うものではありません。当社は、当社製品または当社製品が使用されたあらゆるシステムが、不正な改変、攻撃、ウイルス、干渉、ハッキング、データの破壊または窃盗その他の不正な侵入行為（「脆弱性問題」といいます。）によって影響を受けないことを保証しません。当社は、脆弱性問題に起因したまたはこれに関連して生じた損害について、一切責任を負いません。また、法令において認められる限りにおいて、本資料および当社ハードウェア/ソフトウェア製品について、商品性および特定目的との合致に関する保証ならびに第三者の権利を侵害しないことの保証を含め、明示または黙示のいかなる保証も行いません。
8. 当社製品をご使用の際は、最新の製品情報（データシート、ユーザーズマニュアル、アプリケーションノート、信頼性ハンドブックに記載の「半導体デバイスの使用上の一般的な注意事項」等）をご確認の上、当社が指定する最大定格、動作電源電圧範囲、放熱特性、実装条件その他指定条件の範囲内でご使用ください。指定条件の範囲を超えて当社製品をご使用された場合の故障、誤動作の不具合および事故につきましては、当社は、一切その責任を負いません。
9. 当社は、当社製品の品質および信頼性の向上に努めていますが、半導体製品はある確率で故障が発生したり、使用条件によっては誤動作したりする場合があります。また、当社製品は、データシート等において高信頼性、Harsh environment 向け製品と定義しているものを除き、耐放射線設計を行っておりません。仮に当社製品の故障または誤動作が生じた場合であっても、人身事故、火災事故その他社会的損害等を生じさせないよう、お客様の責任において、冗長設計、延焼対策設計、誤動作防止設計等の安全設計およびエージング処理等、お客様の機器・システムとしての出荷保証を行ってください。特に、マイコンソフトウェアは、単独での検証は困難なため、お客様の機器・システムとしての安全検証をお客様の責任で行ってください。
10. 当社製品の環境適合性等の詳細につきましては、製品個別に必ず当社営業窓口までお問合せください。ご使用に際しては、特定の物質の含有・使用を規制する RoHS 指令等、適用される環境関連法令を十分調査のうえ、かかる法令に適合するようご使用ください。かかる法令を遵守しないことにより生じた損害に関して、当社は、一切その責任を負いません。
11. 当社製品および技術を国内外の法令および規則により製造・使用・販売を禁止されている機器・システムに使用することはできません。当社製品および技術を輸出、販売または移転等する場合は、「外国為替及び外国貿易法」その他日本国および適用される外国の輸出管理関連法規を遵守し、それらの定めるところに従い必要な手続きを行ってください。
12. お客様が当社製品を第三者に転売等される場合には、事前に当該第三者に対して、本ご注意書き記載の諸条件を通知する責任を負うものいたします。
13. 本資料の全部または一部を当社の文書による事前の承諾を得ることなく転載または複製することを禁じます。
14. 本資料に記載されている内容または当社製品についてご不明な点がございましたら、当社の営業担当者までお問合せください。

注 1. 本資料において使用されている「当社」とは、ルネサス エレクトロニクス株式会社およびルネサス エレクトロニクス株式会社が直接的、間接的に支配する会社をいいます。

注 2. 本資料において使用されている「当社製品」とは、注 1 において定義された当社の開発、製造製品をいいます。

(Rev.5.0-1 2020.10)

本社所在地

〒135-0061 東京都江東区豊洲 3-2-24（豊洲フォレストシア）

www.renesas.com

お問合せ窓口

弊社の製品や技術、ドキュメントの最新情報、最寄の営業お問合せ窓口に関する情報などは、弊社ウェブサイトをご覧ください。

www.renesas.com/contact/

商標について

ルネサスおよびルネサスロゴはルネサス エレクトロニクス株式会社の商標です。すべての商標および登録商標は、それぞれの所有者に帰属します。